

# Notice de programmation

## TELECO TXC 868 A04 - TXC 868 C04 - TXC 433 C04

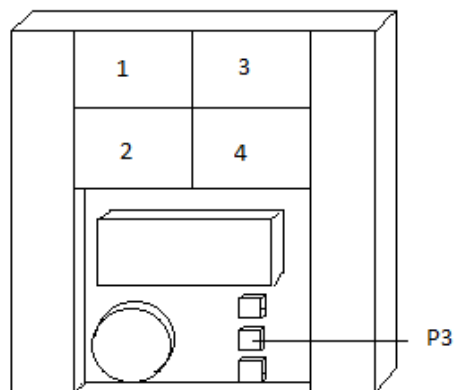


fig 2

### Programmation de votre nouvelle télécommande maître :

1. Approchez-vous de l'installation commandée par votre nouvelle télécommande (1 à 2 mètres)
2. Ouvrez le boîtier de votre nouvelle télécommande. Appuyez sur le bouton de programmation P3 de votre nouvelle télécommande (fig 2). Le récepteur émet un signal sonore pendant 5 secondes.
3. Dans les 5 secondes, appuyez sur le bouton que vous voulez programmer de votre nouvelle télécommande.
4. Le récepteur émet un signal sonore intermittent.
5. Pendant ce signal intermittent, appuyez sur le bouton de programmation P3 de votre nouvelle télécommande (fig 2). Le récepteur émet un signal sonore pendant 5 secondes.
6. Appuyez sur le même bouton qu'à l'étape 3. Le récepteur va s'arrêter de bipier pendant une seconde puis va se remettre à bipier en continu pendant 5 secondes.
1. Votre nouvelle télécommande est programmée.

### A partir d'une télécommande maître déjà programmée :

1. Approchez-vous de l'installation commandée par votre nouvelle télécommande (1 à 2 mètres)
2. Ouvrez le boîtier de votre télécommande déjà programmée.
3. Appuyez sur le bouton de programmation P3 de votre télécommande déjà programmée. Le récepteur émet un signal sonore pendant 5 secondes.
4. Appuyez sur un bouton de votre télécommande déjà programmée. Le signal sonore s'arrête puis reprend pendant 5 secondes.
5. Dans les 5 secondes, appuyez sur le même bouton sur votre nouvelle télécommande. Le récepteur émet un signal sonore intermittent.
6. Votre nouvelle télécommande est programmée.