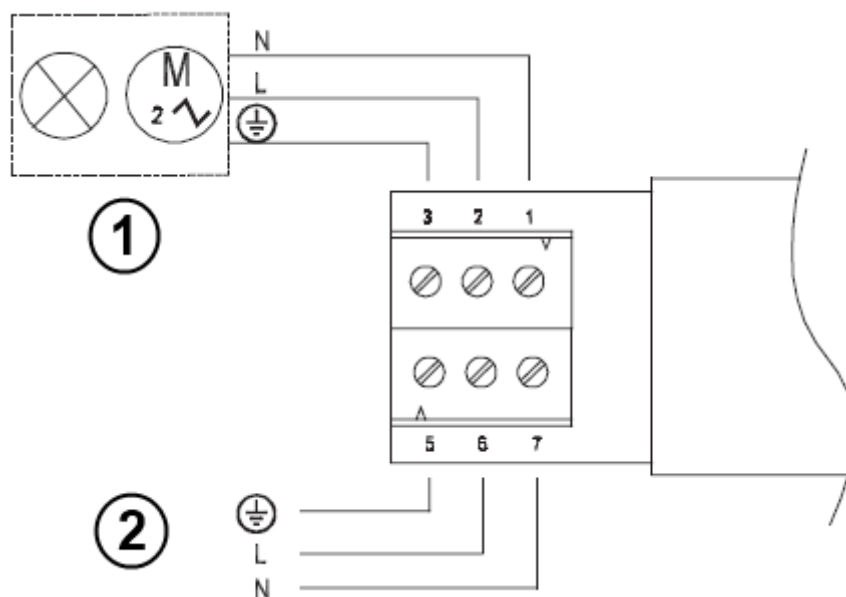


Notice de programmation

NICE Mindy TT1L



Remarque : La tension d'alimentation de ce récepteur est 230Vac. Il ne fonctionnera pas avec une tension d'alimentation inférieure.

Branchement de votre récepteur :

1. Coupez le courant de votre installation.
2. Dénudez chaque fil d'alimentation de votre lumière sur quelques millimètres.
3. Ouvrez le boîtier de votre récepteur. Passez les fils dans les trous prévus à cet effet sur la partie amovible du boîtier.
4. Sortez la carte électronique du récepteur.
5. Effectuez les branchements avec les fils électriques du système à télécommander comme indiqué sur le schéma ci-dessus (1):
 - Branchez le fil du neutre sur la borne 1 du récepteur (il faut insérer le fil dans le trou sous les vis puis visser les vis pour le bloquer).
 - Branchez le fil de phase sur la borne 2 du récepteur
 - Branchez le fil de terre sur la borne 3 du récepteur.
6. Effectuez les branchements avec les fils électriques d'alimentation comme indiqué sur le schéma (2):
 - Branchez le fil de terre sur la borne 5 du récepteur
 - Branchez le fil de phase sur la borne 6 du récepteur
 - Branchez le fil du neutre sur la borne 7 du récepteur.
7. Votre récepteur est branché.