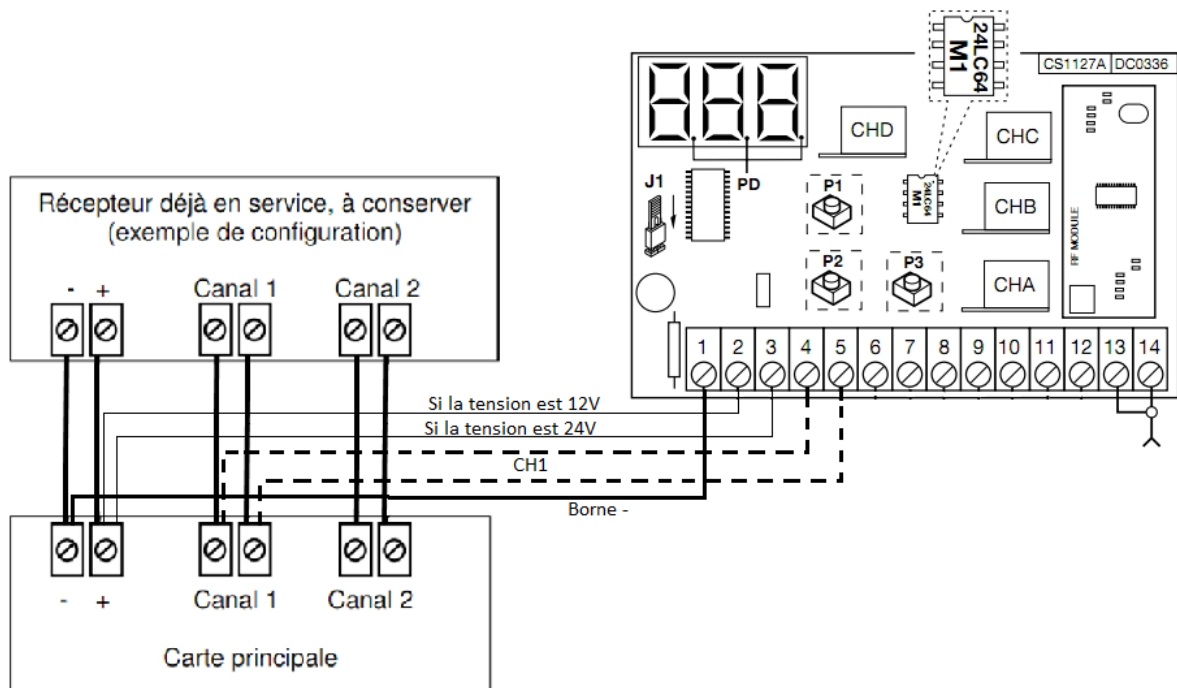


Notice de programmation

CARDIN S449 RXD 4CH

Branchement de votre récepteur :



1. Coupez le courant de l'installation.
2. Vérifiez que votre récepteur est alimenté en 12V ou en 24V. Si le moteur envoie une tension supérieure, il vous faudra installer un transformateur.
3. Effectuez les branchements avec les fils électriques comme indiqué sur le schéma ci-dessus :
 - Branchez avec les fils électriques le canal 1 entre les bornes CH1 (4 et 5) du récepteur (il faut insérer le fil dans le trou sous les vis puis visser les vis pour le bloquer).
 - Branchez le canal 2 entre les bornes 6 et 8 du récepteur (pour plus de clarté, celui-ci n'est pas branché sur le schéma).
 - Si vous utilisez les autres canaux, branchez le canal 3 entre les bornes 9 et 10 du récepteur et le canal 4 entre les bornes 11 et 12 du récepteur (ceux-ci ne sont pas non plus branchés sur le schéma).
 - Vérifiez la tension envoyée par le récepteur. Si elle est de 24V, branchez la borne 24V (ou +) du moteur sur la borne 3 du récepteur. Si elle est de 12V, branchez la borne 12V (ou +) du moteur sur la borne 2 du récepteur.
 - Branchez la borne – ou GMD du moteur sur la borne 1 du récepteur.
4. Votre récepteur est branché.