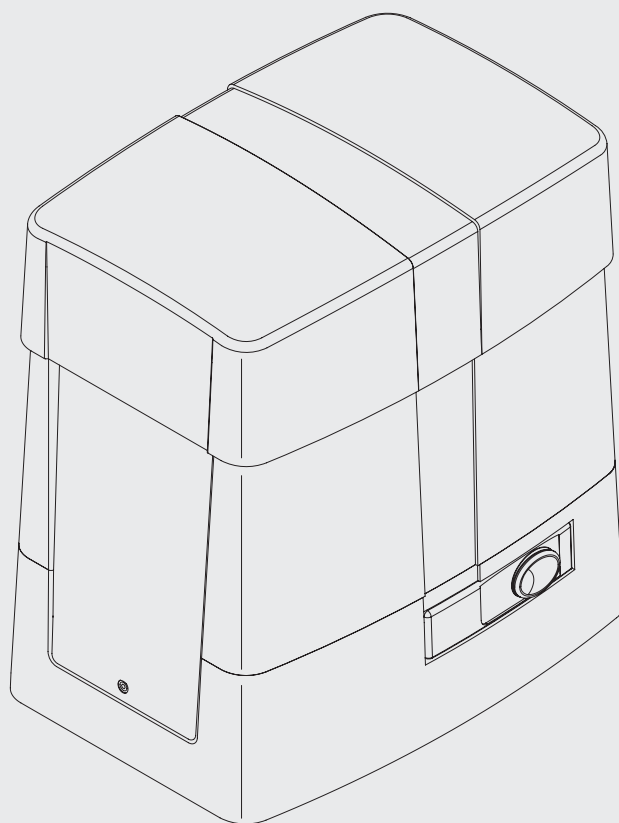


BULL 1524

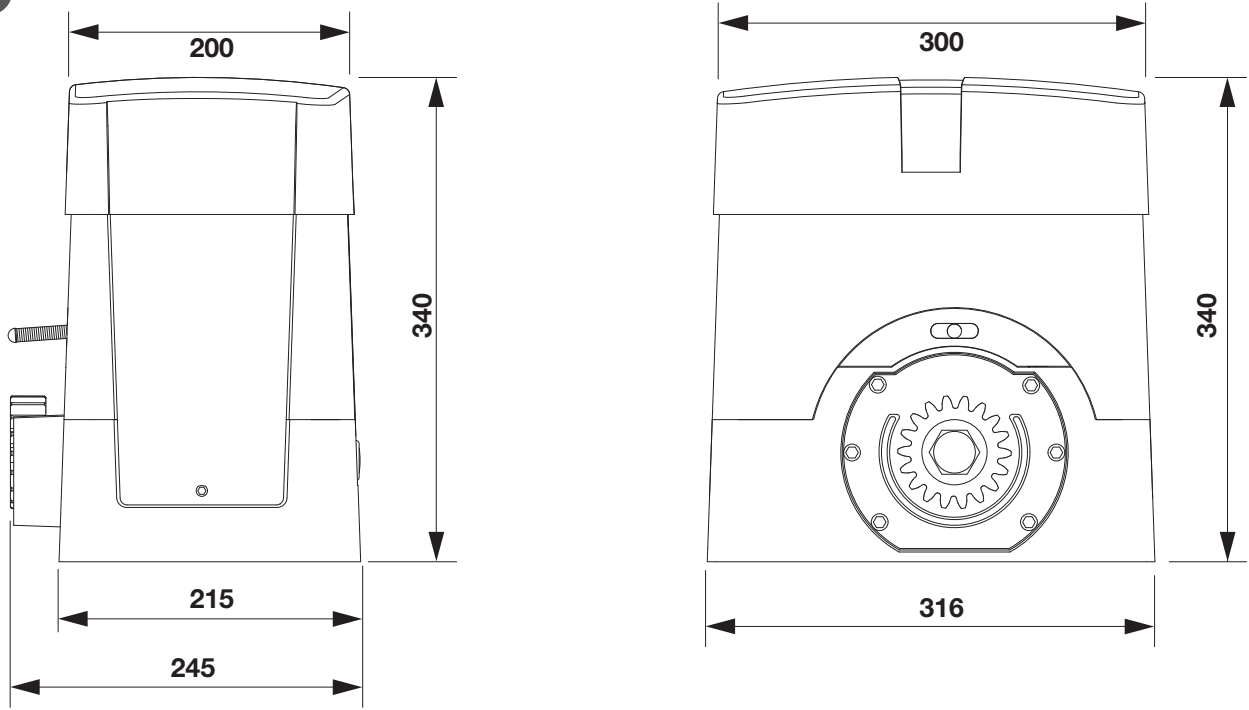
BULL 1524.S



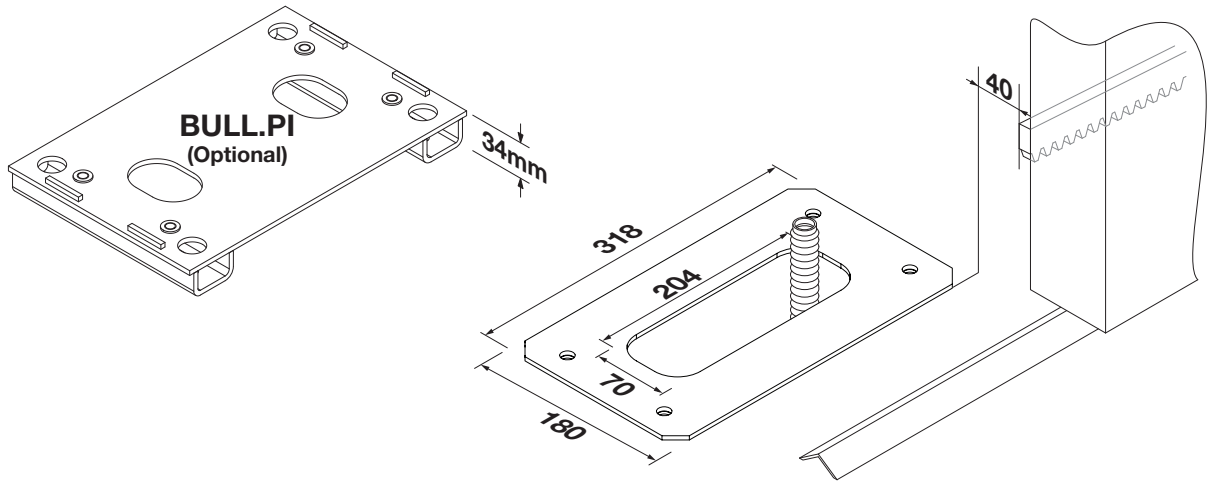
BENINCA[®]
TECHNOLOGY TO OPEN



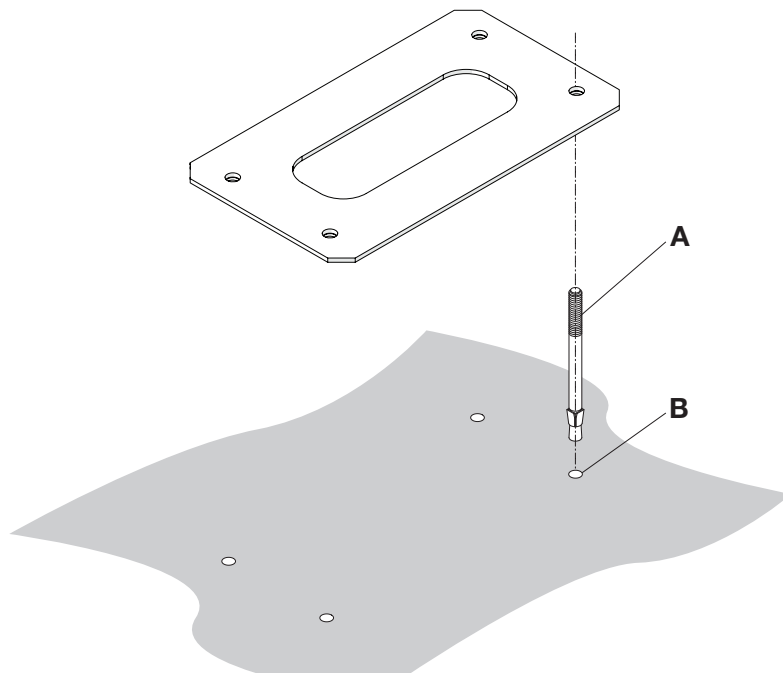
1

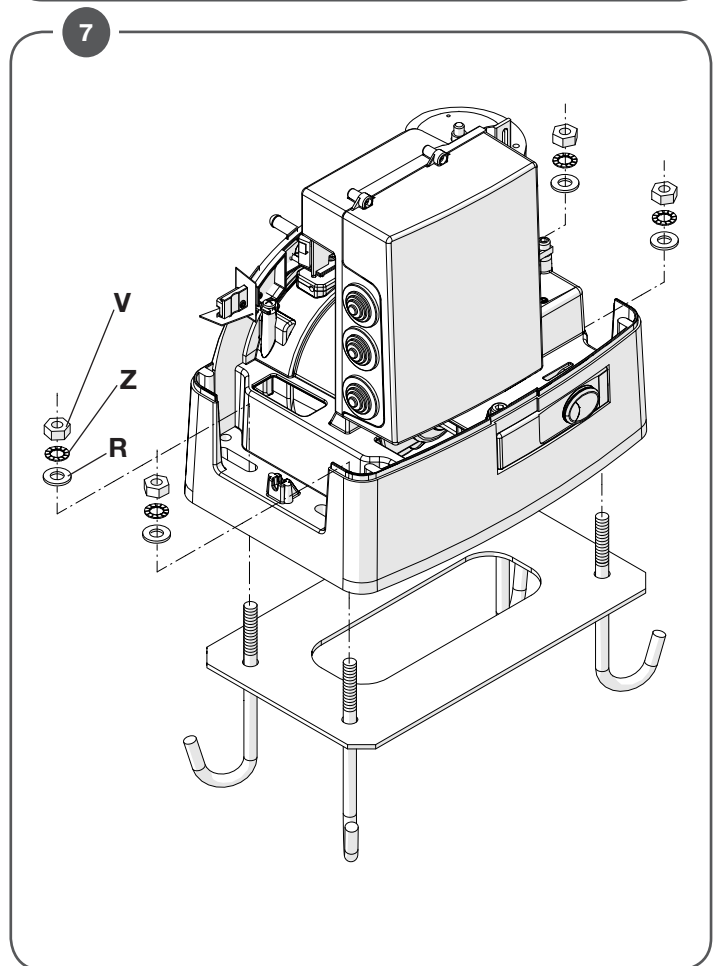
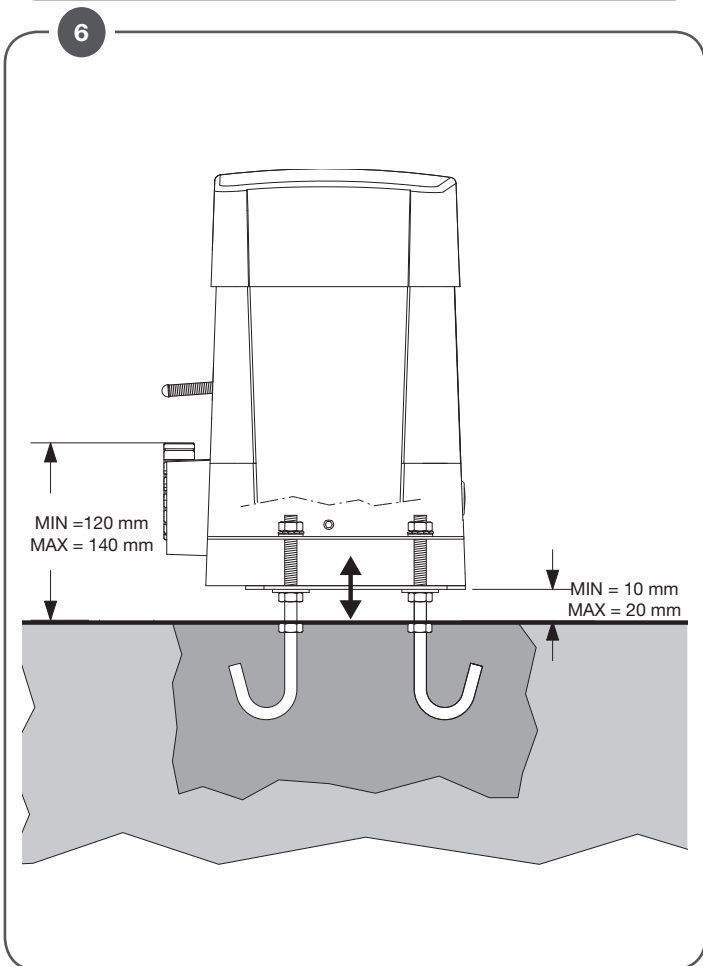
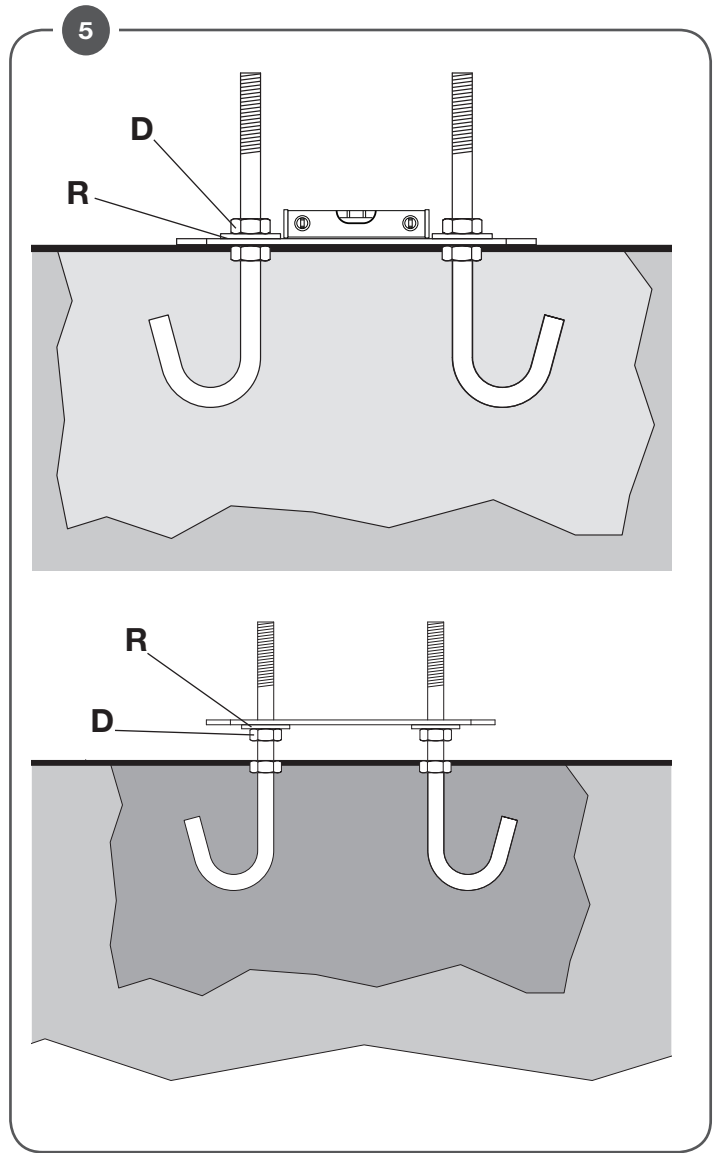
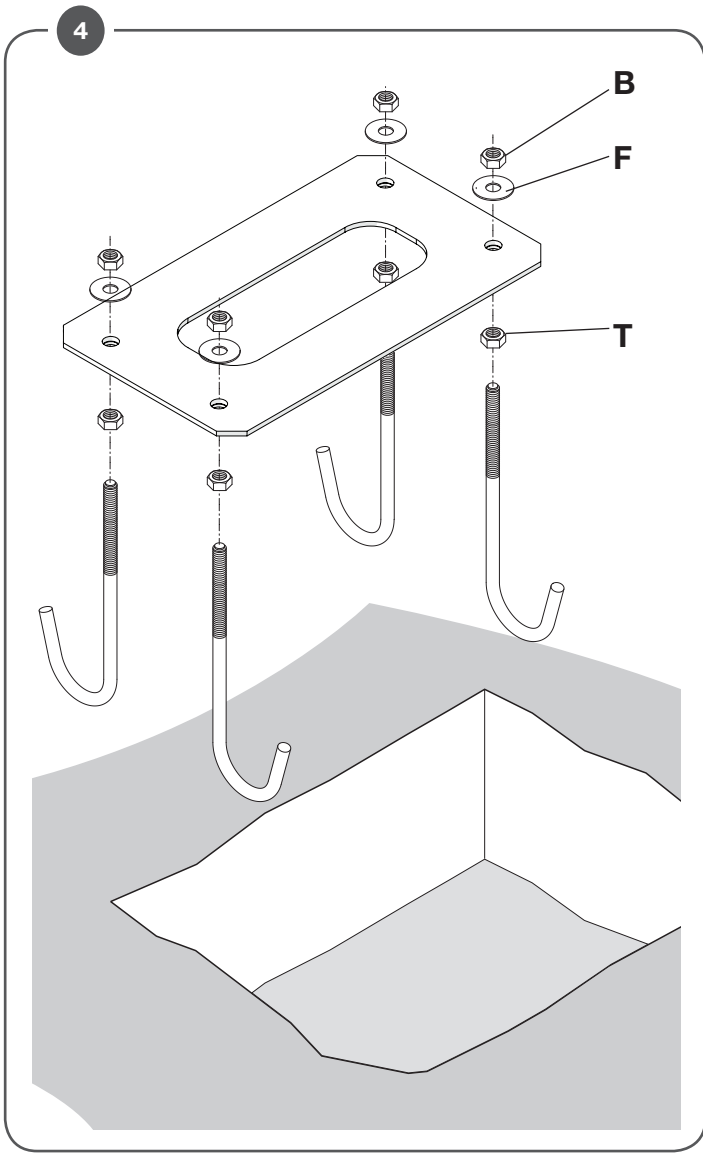


2

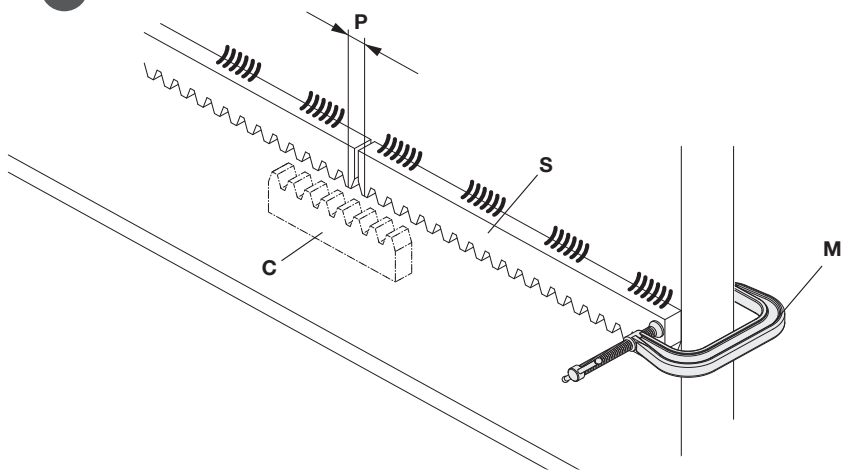


3

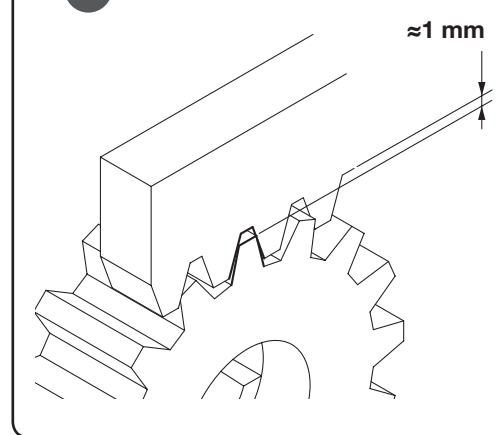




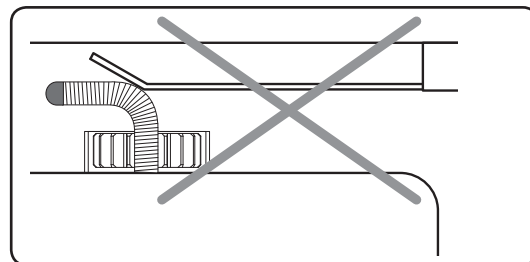
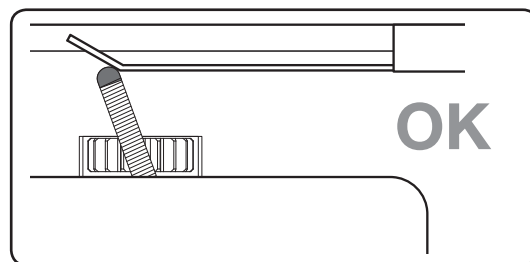
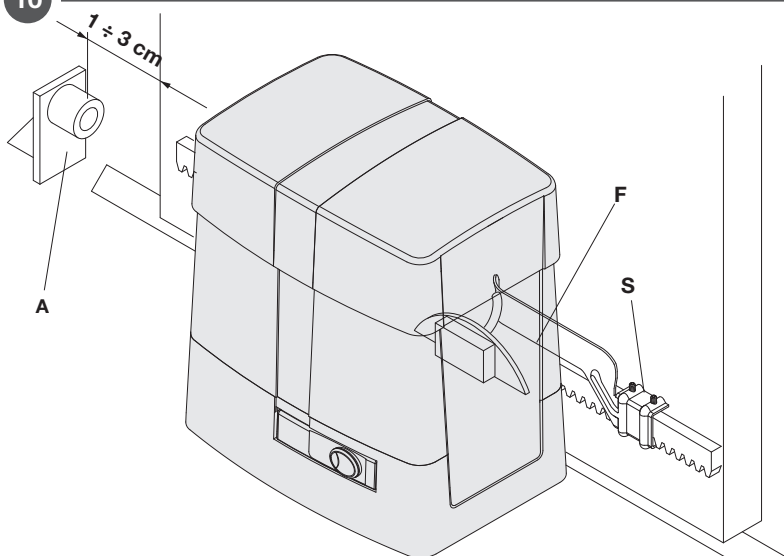
8



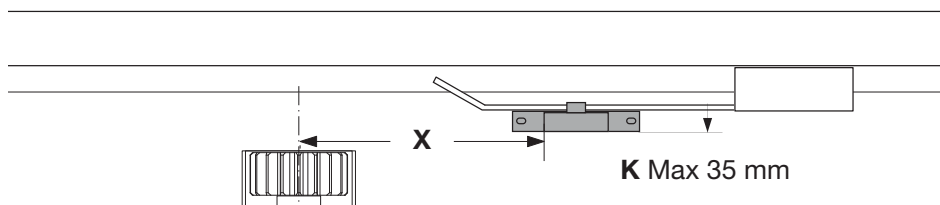
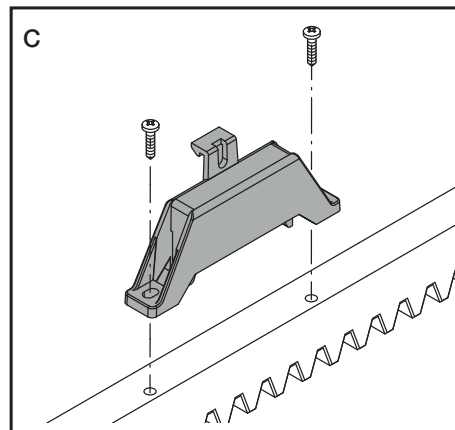
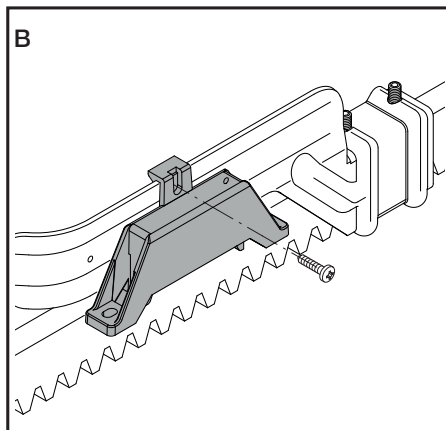
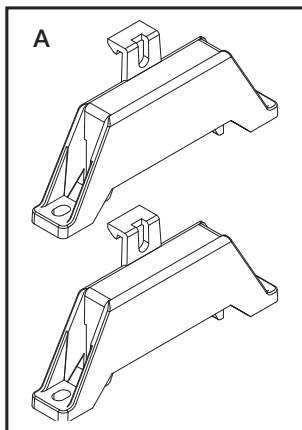
9



10



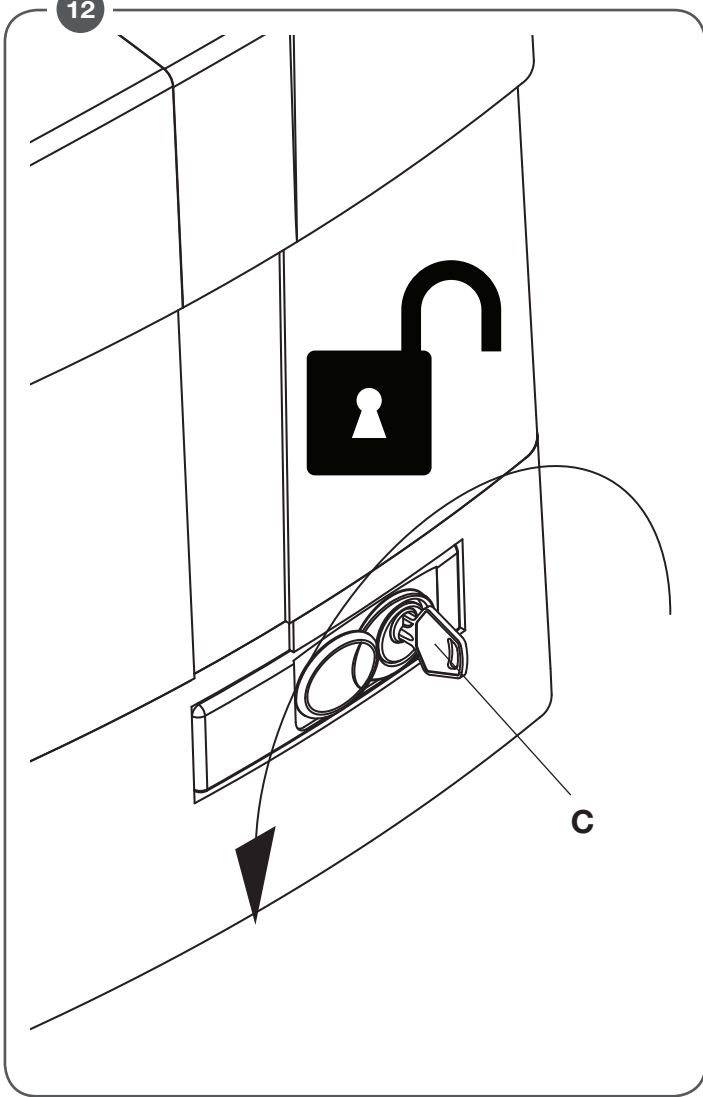
11



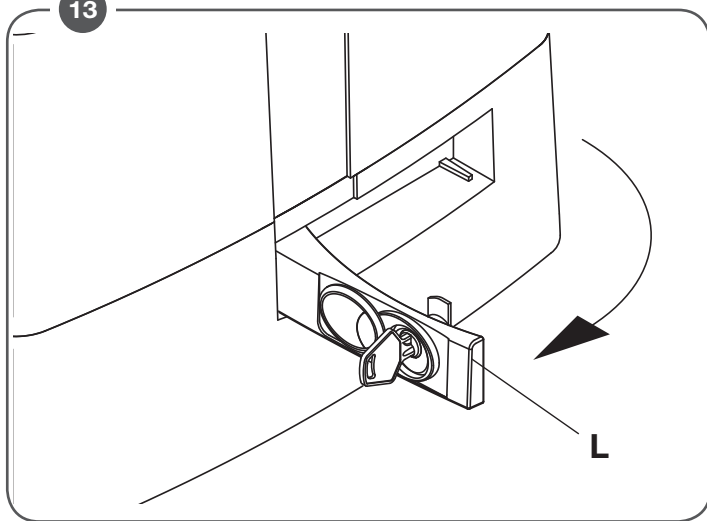
BULL 1524S
(optional MLS)

K	X
3 mm	74 mm
35 mm	63 mm

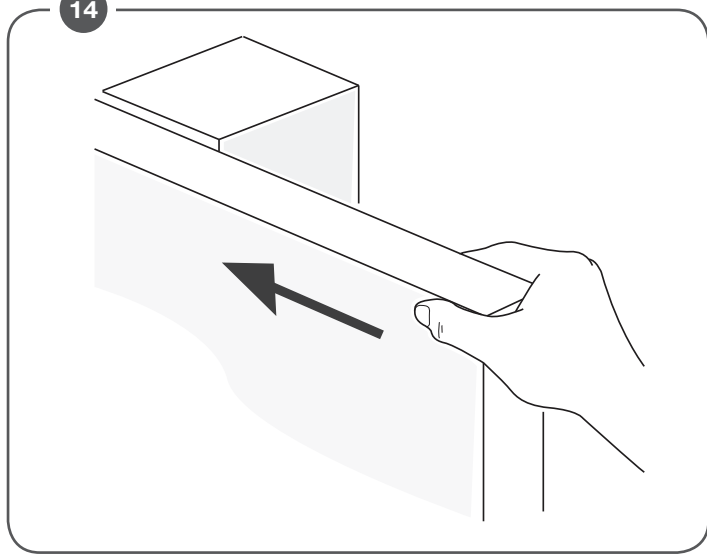
12



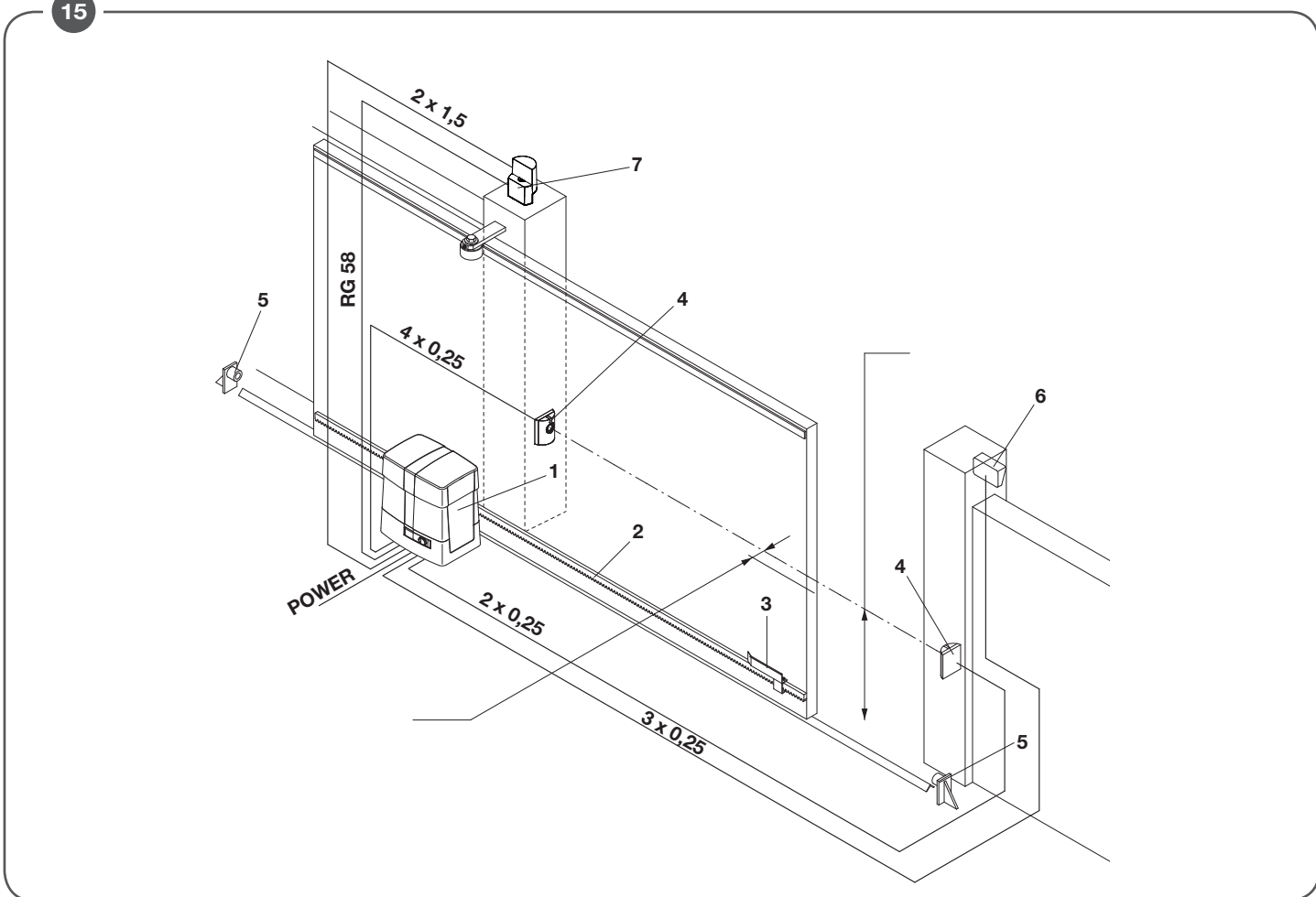
13

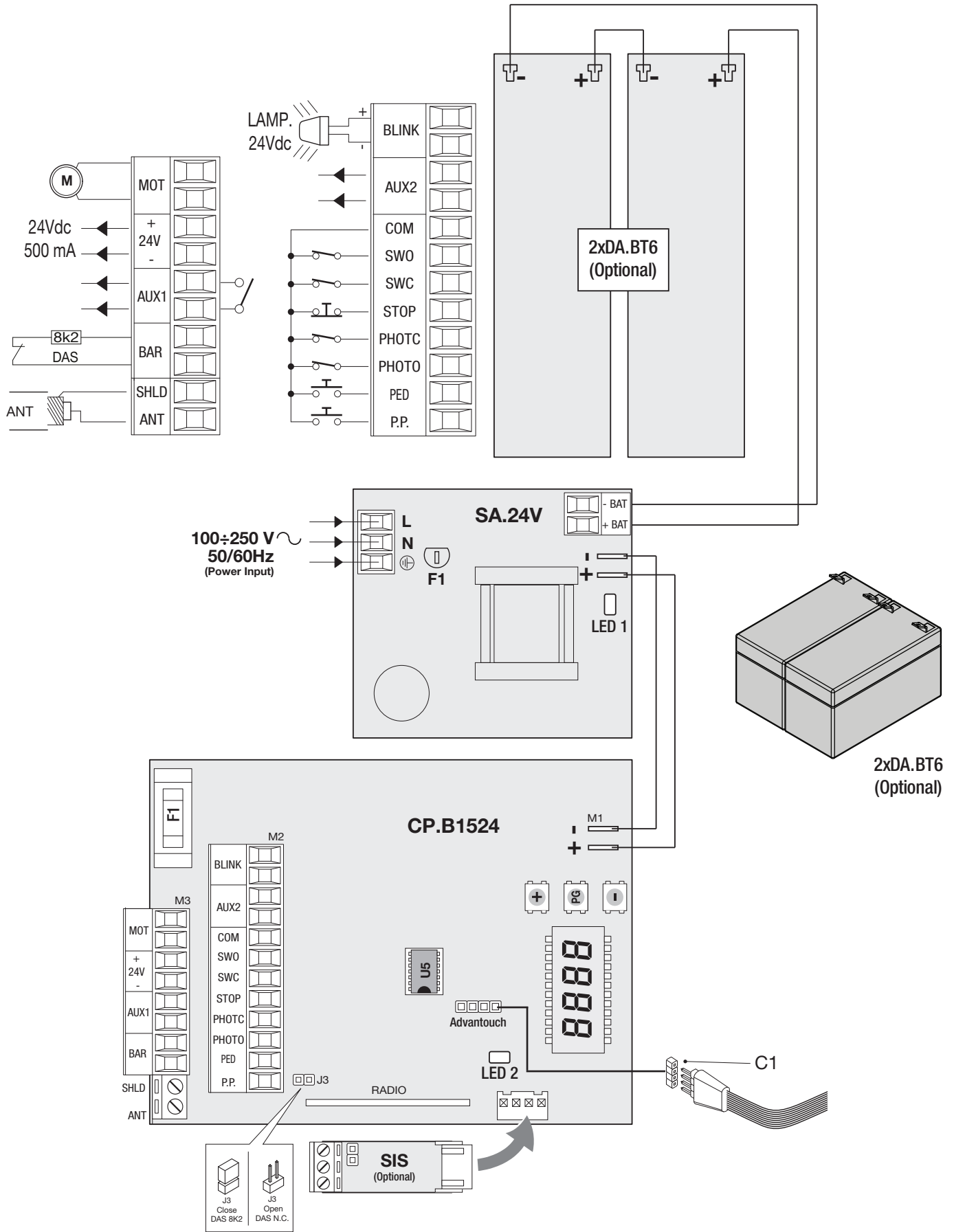


14

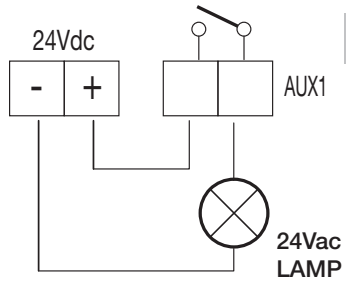


15



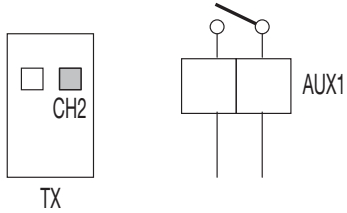


SCA



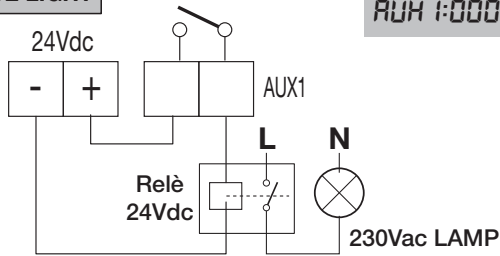
RUH 1:0000

II° CH RADIO



RUH 1:0001

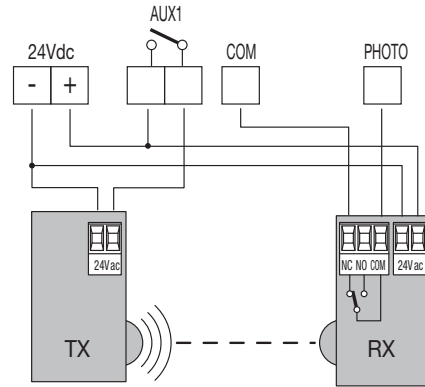
SERVICE LIGHT



RUH 1:0002

AUX 1

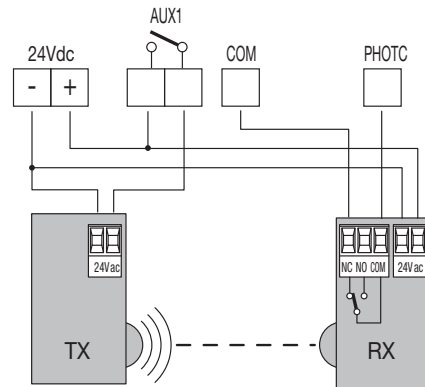
PHOTOTEST - PHOTO



RUH 1:0003

tSt 1: on

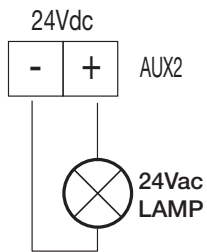
PHOTOTEST - PHOTC



RUH 1:0003

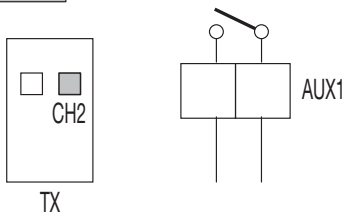
tSt 2: on

SCA



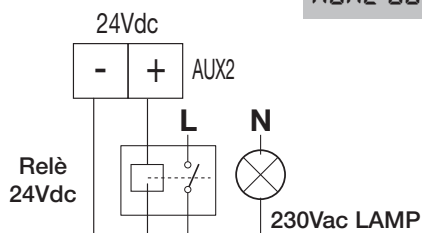
RUH2:0000

II° CH RADIO



RUH2:0001

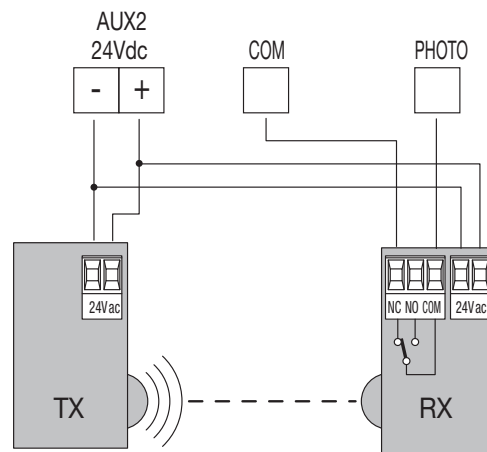
SERVICE LIGHT



RUH2:0002

AUX 2

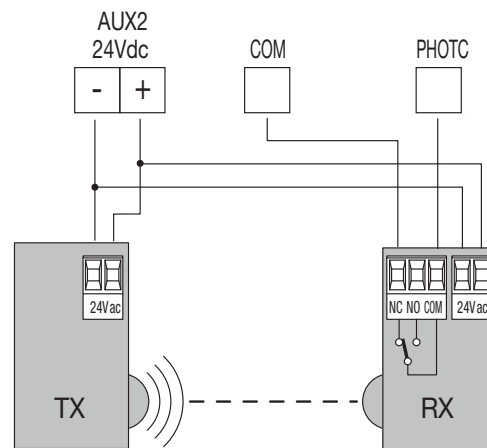
PHOTOTEST PHOTO



RUH2:0003

tSt 1: on

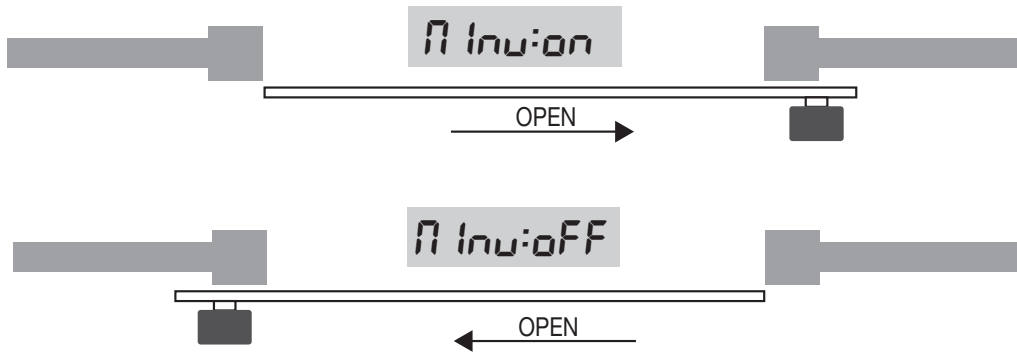
PHOTOTEST PHOTC



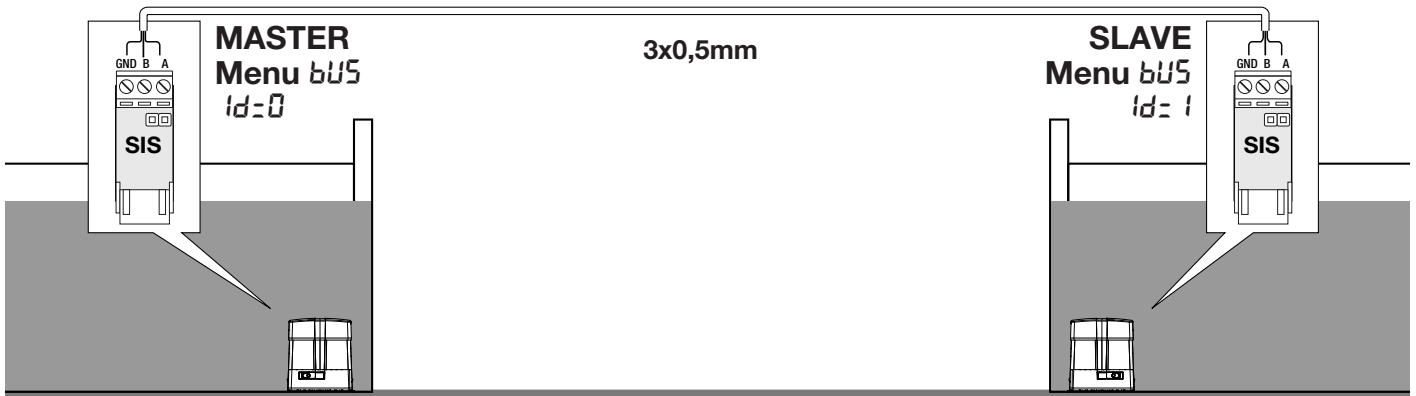
RUH2:0003

tSt 2: on

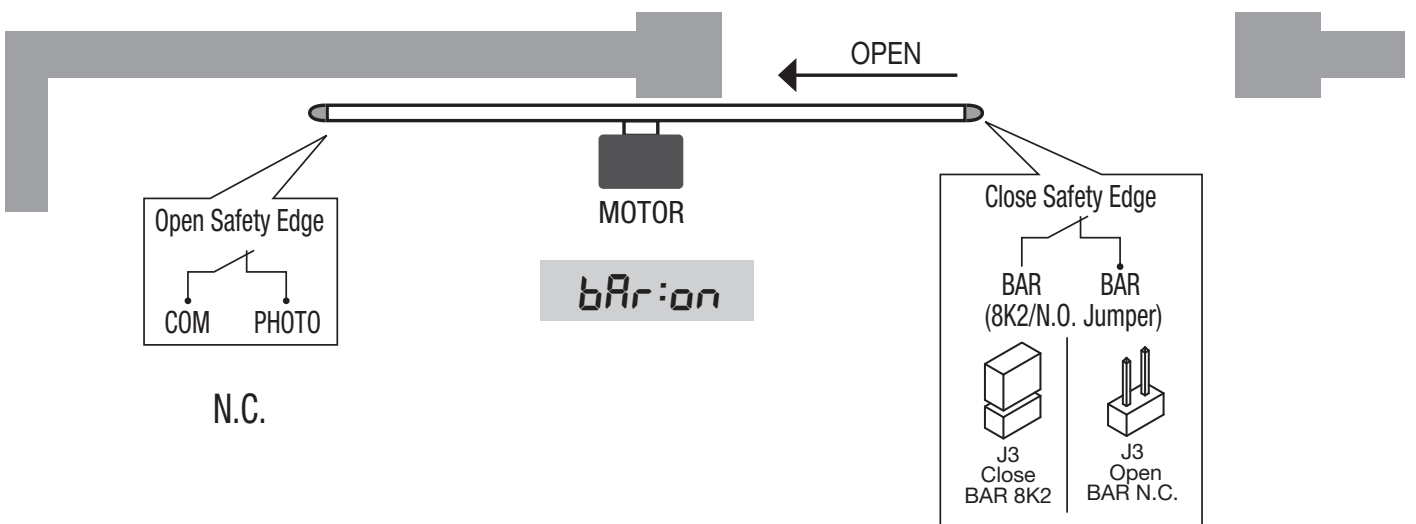
19

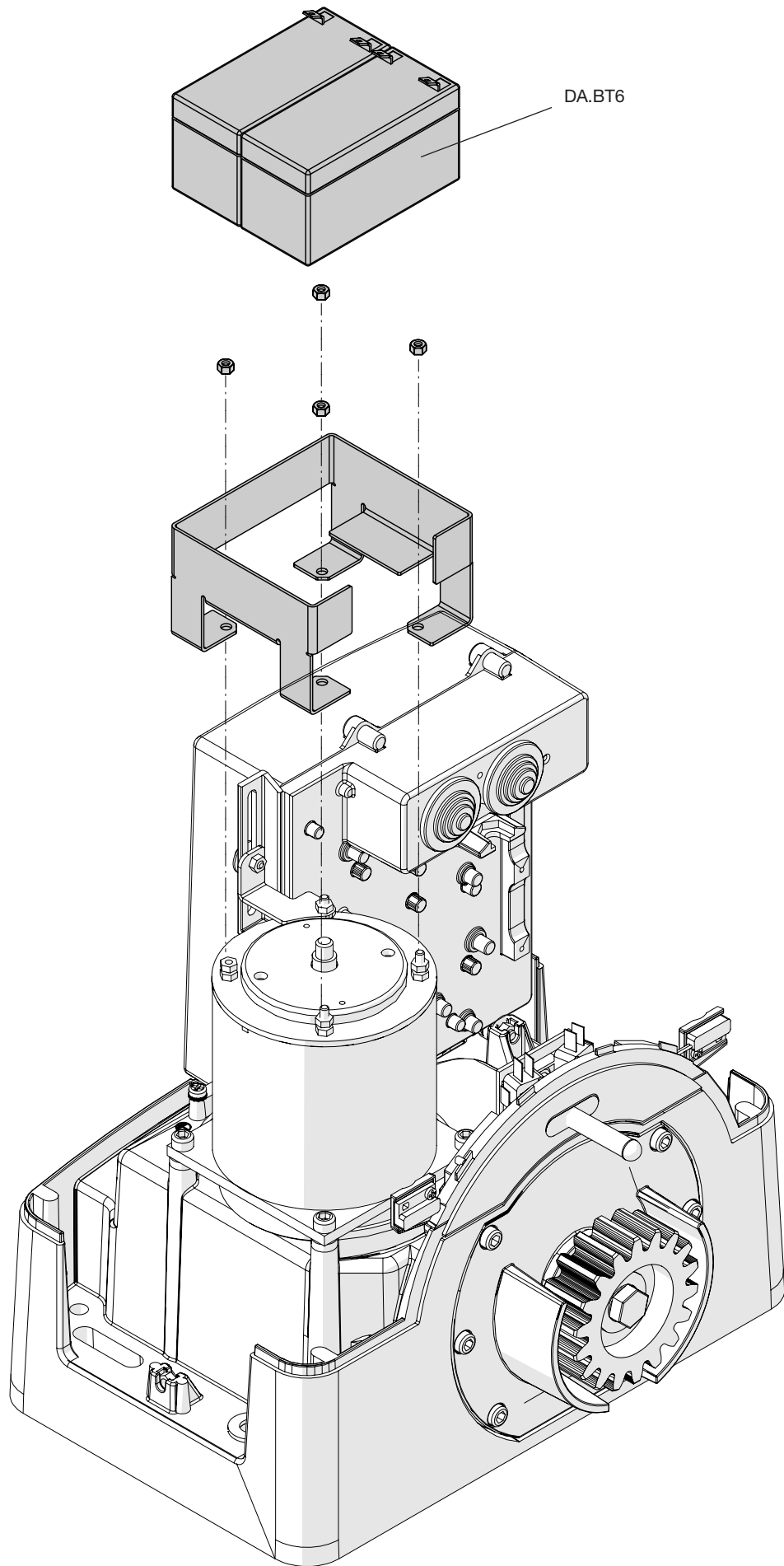


20

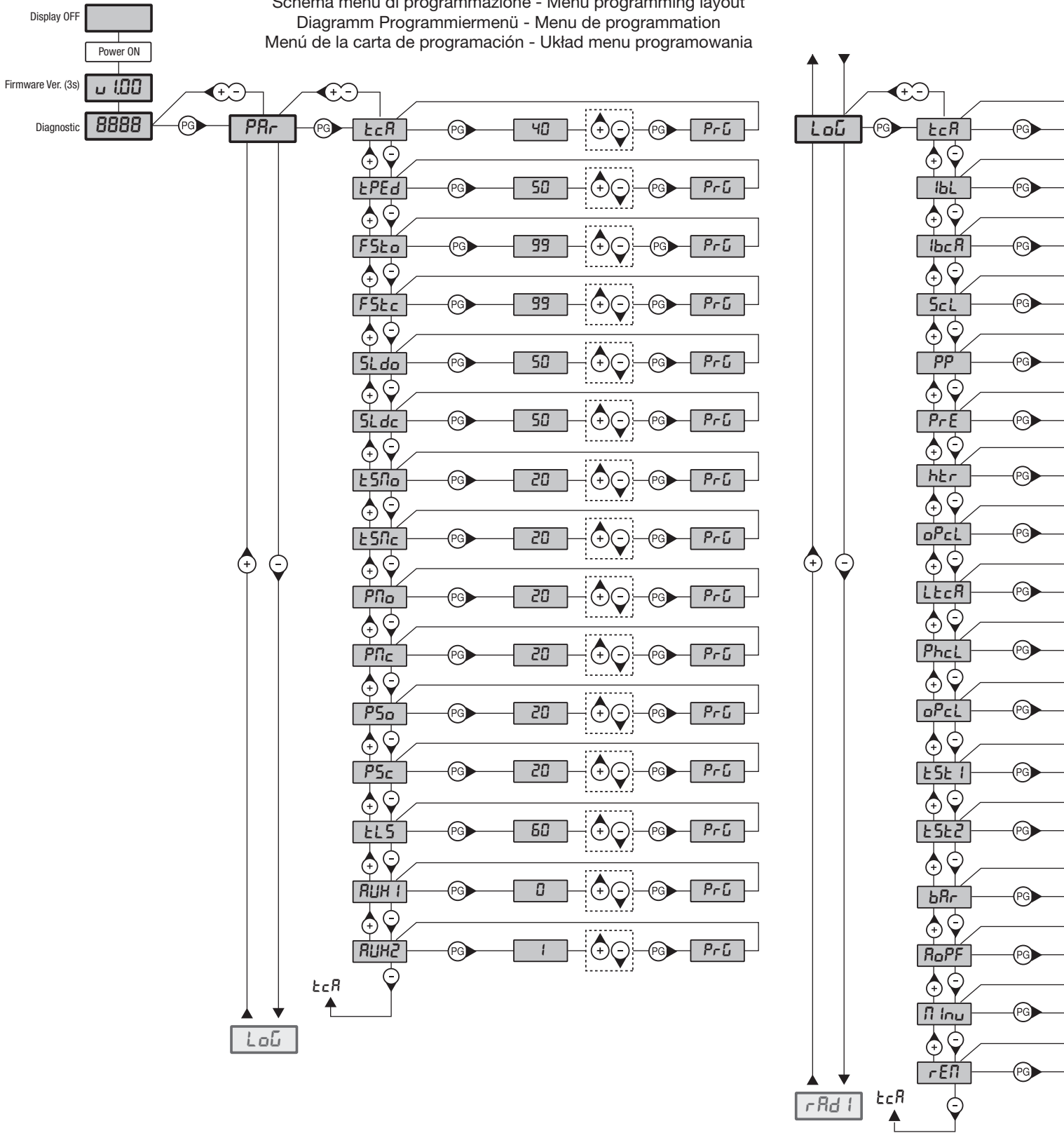


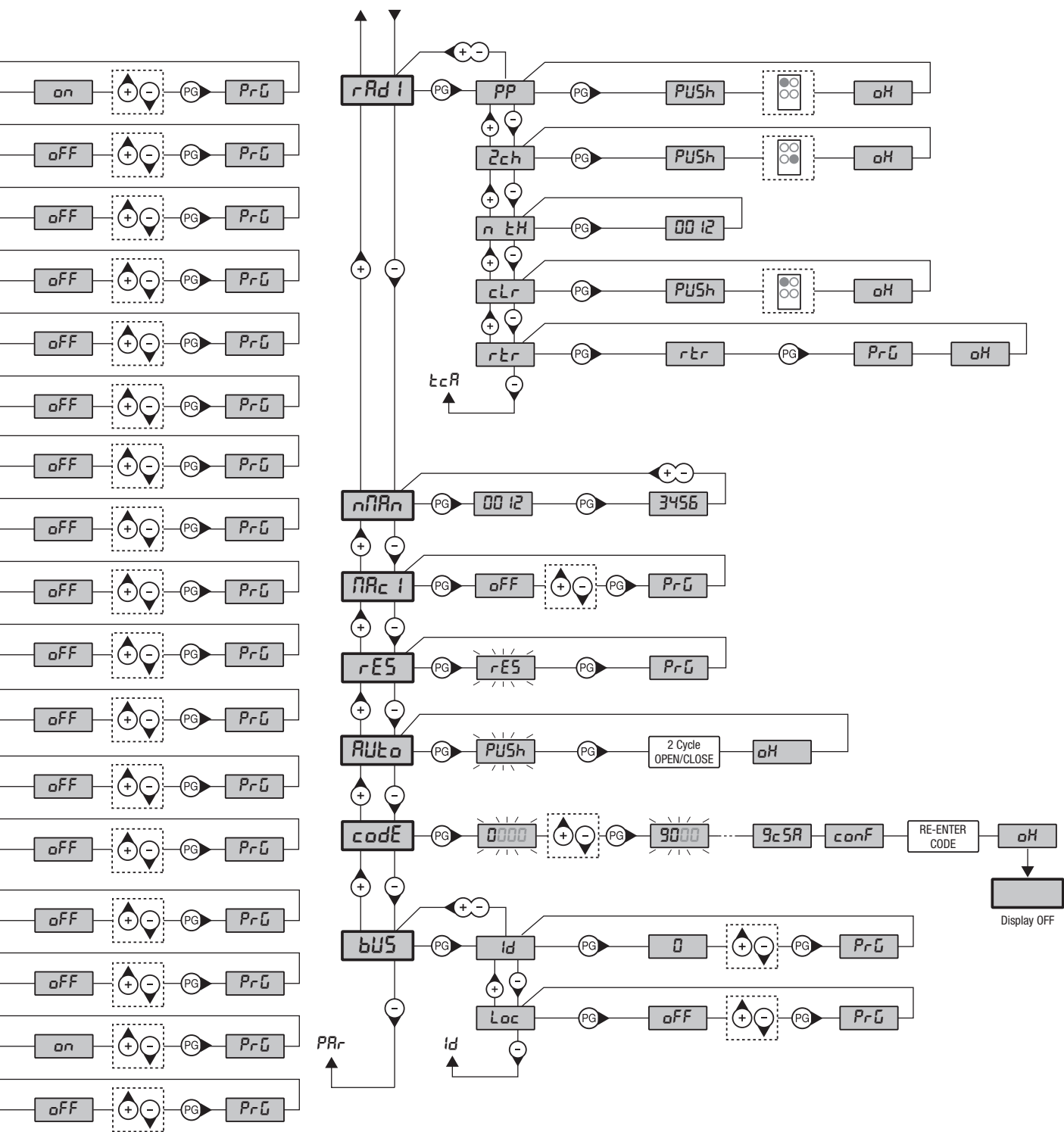
21








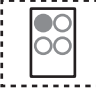


Schema menu di programmazione - Menu programming layout
 Diagramm Programmiermenü - Menu de programmation
 Menü de la carta de programación - Układ menu programowania





Legenda

	<p>Premere il tasto (-) / Press key (-) / Die Taste (-) drücken Appuyez sur la touche (-) / Presionar la tecla (-) / Wcisnąć przycisk (-)</p>	 <p>Premere simultaneamente (+) e (-) / Press simultaneously keys (+) and (-) Gleichzeitig (+) und (-) drücken / Presser simultanément (+) et (-) Presionar simultáneamente (+) y (-) / Naciskać jednocześnie (+) i (-)</p>
	<p>Premere il tasto (+) / Press key (+) / Die Taste (+) drücken Appuyez sur la touche (+) / Presionar la tecla (+) / Wcisnąć przycisk (+)</p>	 <p>Selezionare il valore desiderato con i pulsanti (+) e (-) Increase/decrease the value with keys (+) and (-) Mit den Tasten (+) und (-) kann man eingerichtete Werte ändern Régler la valeur désirée avec les touches (+) et (-) Establecer con las teclas (+) y (-) el valor deseado Nastawia przyciskami (+) i (-) obraną wartoś</p>
	<p>Premere il tasto (PG) / Press key (PG) / Die Taste (PG) drücken Appuyez sur la touche (PG) / Presionar la tecla (PG) / Wcisnąć przycisk (PG)</p>	 <p>Selezionare il pulsante del trasmettitore da associare alla funzione Press the transmitter key, which is to be assigned to function Taste des Sendergeräts drücken, dem diese Funktion zugeteilt werden soll. Appuyer sur la touche du transmetteur qu'e l'on désire affecter à cette fonction. Presionar la tecla del transmisor que se desea asignar a esta función. Wcisnąć przycisk nadajnika, który zamierza się skojarzyć z tą funkcją.</p>

SOMMARIO

1) DESCRIZIONE E DESTINAZIONE D'USO	13	8.3) COLLAUDO	15
2) DATI TECNICI.....	13	8.4) PARAMETRI, LOGICHE E FUNZIONI SPECIALI	16
3) VERIFICHE PRELIMINARI	13	8.4.1) PARAMETRI (PPr).....	16
4) INSTALLAZIONE	14	8.4.2) LOGICHE (LcG).....	16
4.1) DIMENSIONI	14	8.4.4) NUMERO MANOVRE (nPrn).....	18
4.2) POSA CON PIASTRA DI FONDAZIONE RIALZATA BULL.PI OPZIONALE	14	8.4.5) CICLI MANUTENZIONE (Prct).....	18
4.3) POSA CON REGOLAZIONE IN ALTEZZA SU FONDO IN CEMENTO GIÀ ESISTENTE	14	8.4.6) RESET (rE5)	18
4.4) POSA CON REGOLAZIONE IN ALTEZZA SU FONDO IN CEMENTO DA REALIZZARE	14	8.4.7) AUTOSET (Rutc).....	18
4.5) FISSAGGIO CREMAGLIERA.....	14	8.4.8) PASSWORD DI ACCESSO (codE).....	18
5) MANOVRA MANUALE	14	8.4.9) SINCRONISMO (bU5)	19
6) POSIZIONAMENTO STAFFE FINECORSO	14	8.5) SINCRONIZZAZIONE DI DUE SCORREVOLI CONTRAPPOSTI	19
7) INSTALLAZIONE DEI MAGNETI (BULL 1524S O ACCESSORIO MLS).....	14	8.6) APPRENDIMENTO REMOTO TRASMETTITORI.....	19
8) CENTRALE DI COMANDO CP.B1524.....	14	8.7) FUSIBILI	19
8.1) COLLEGAMENTI ELETTRICI	14	8.8) BATTERIA DI EMERGENZA	19
8.2) PROGRAMMAZIONE.....	15	8.9) DIAGNOSTICA.....	19
8.2.1) PER ACCEDERE ALLA PROGRAMMAZIONE:.....	15	8.10) MESSAGGI DI ERRORE.....	19
8.2.2) NOTE SULLA PROGRAMMAZIONE.....	15	9) MANUTENZIONE.....	20

ITA

AVVERTENZE



INFORMAZIONI GENERALI

E' vietato l'utilizzo del prodotto per scopi o con modalità non previste nel presente manuale. Usi non corretti possono essere causa di danni al prodotto e mettere in pericolo persone e cose. Si declina ogni responsabilità dall'inosservanza della buona tecnica nella costruzione dei cancelli, nonché dalle deformazioni che potrebbero verificarsi durante l'uso. Conservare questo manuale per futuri utilizzi.



INFORMAZIONI PER L'INSTALLATORE

Questo manuale è destinato esclusivamente a personale qualificato per l'installazione e la manutenzione di aperture automatiche. L'installazione deve essere effettuata da personale qualificato (installatore professionale, secondo EN12635), nell'osservanza della Buona Tecnica e delle norme vigenti. Verificare che la struttura del cancello sia adatta ad essere automatizzata. L'installatore deve fornire tutte le informazioni relative al funzionamento automatico, manuale e di emergenza dell'automazione, e consegnare all'utilizzatore dell'impianto le istruzioni d'uso.



AVVERTENZE GENERALI

I materiali dell'imballaggio non devono essere lasciati alla portata dei bambini in quanto fonte di potenziale pericolo. Non disperdere nell'ambiente i materiali di imballo, ma separare le varie tipologie (es. cartone, polistirolo) e smaltirle secondo le normative locali. Non permettere ai bambini di giocare con i dispositivi di comando del prodotto. Tenere i telecomandi lontano dai bambini. Questo prodotto non è destinato a essere utilizzato da persone (bambini inclusi) con capacità fisiche, sensoriali o mentali ridotte, o con mancanza di conoscenze adeguate, a meno che non siano sotto supervisione o abbiano ricevuto istruzioni d'uso da persone responsabili della loro sicurezza. Applicare tutti i dispositivi di sicurezza (fotocellule, coste sensibili, ecc.) necessari a proteggere l'area da pericoli di impatto, schiacciamento, convogliamento, cesoiamento. Tenere in considerazione le normative e le direttive in vigore, i criteri della Buona Tecnica, l'utilizzo, l'ambiente di installazione, la logica di funzionamento del sistema e le forze sviluppate dall'automazione. L'installazione deve essere fatta utilizzando dispositivi di sicurezza e di comandi conformi alla EN12978 e EN12453. Raccomandiamo di utilizzare accessori e parti di ricambio originali, utilizzando ricambi non originali il prodotto non sarà più coperto da garanzia. Tutte le parti meccaniche ed elettroniche che compongono l'automazione soddisfano i requisiti e le norme in vigore e presentano marcatura CE.



SICUREZZA ELETTRICA

Prevedere sulla rete di alimentazione un interruttore/sezionatore onnipolare con distanza d'apertura dei contatti uguale o superiore a 3 mm. Verificare che a monte dell'impianto elettrico vi sia un interruttore differenziale e una protezione di sovracorrente adeguati. Alcune tipologie di installazione richiedono il collegamento dell'anta ad un impianto di messa a terra rispondente alle vigenti norme di sicurezza. Durante gli interventi di installazione, manutenzione e riparazione, togliere l'alimentazione prima di accedere alle parti elettriche. Scollegare anche eventuali batterie tampone se presenti. L'installazione elettrica e la logica di funzionamento devono essere in accordo con le normative vigenti. I conduttori alimentati con tensioni diverse, devono essere fisicamente separati, oppure devono essere adeguatamente isolati con isolamento supplementare di almeno 1 mm. I conduttori devono essere vincolati da un fissaggio supplementare in prossimità dei morsetti. Ricontrollare tutti i collegamenti fatti prima di dare tensione. Gli ingressi N.C. non utilizzati devono essere ponticellati.



SMALTIMENTO

Come indicato dal simbolo a lato, è vietato gettare questo prodotto nei rifiuti domestici in quanto alcune parti che lo compongono potrebbero risultare nocive per l'ambiente e la salute umana, se smaltite scorrettamente. L'apparecchiatura, pertanto, dovrà essere consegnata in adeguati centri di raccolta differenziata, oppure riconsegnata al rivenditore al momento dell'acquisto di una nuova apparecchiatura equivalente. Lo smaltimento abusivo del prodotto da parte dell'utente comporta l'applicazione delle sanzioni amministrative previste dalla normativa vigente.

Le descrizioni e le illustrazioni presenti in questo manuale non sono impegnative. Lasciando inalterate le caratteristiche essenziali del prodotto il fabbricante si riserva il diritto di apportare qualsiasi modifica di carattere tecnico, costruttivo o commerciale senza impegnarsi ad aggiornare la presente pubblicazione.

PROGRAMMAZIONE RAPIDA

NOTA: Condizioni per programmazione rapida:

- Memoria del trasmettitore vuota
- Autoset mai eseguito.
- Valido solo con trasmettitori ARC (Advanced Rolling Code)

Nel caso si commetta qualche errore durante la fase di programmazione rapida è possibile togliere l'alimentazione di rete e riavviare la procedura iniziale.

Fasi di Programmazione Rapida

- 1 - Sbloccare manualmente il cancello, portarlo in posizione di chiuso con relativo finecorsa attivato, ribloccare il cancello.
- 2 - Fornire tensione di rete.
- 3 - Il lampeggiante si accende (verificare che sia collegato).

4 - Si entra automaticamente nella fase di memorizzazione trasmettitori e la centrale si pone in attesa di un trasmettitore.

Per saltare la fase di programmazione rapida e procedere con la programmazione manuale premere + e - (ESC) contemporaneamente.

5 - Sul display appare la scritta lampeggiante LH00 .

6 - Premere il tasto nascosto del trasmettitore da memorizzare.

7 - Sul display compare PUSH

8 - Premere il tasto desiderato da associare al ricevitore.

9 - Sul display compare LH01 (nel caso del secondo trasmettitore LH02).

10 - Ripetere le operazioni ai punti 6 e 7 per i trasmettitori successivi da memorizzare fino ad un massimo di 99 verificando l'incremento sul display (esempio LH15).

11 - Per passare alla fase successiva di **AUTOSET*** premere il tasto di un trasmettitore già memorizzato fino alla visualizzazione della scritta RUL0 .

12 - Sul display compare la scritta RUL0 e il cancello esegue automaticamente 3 manovre calcolando i parametri ottimali di funzionamento. Se l'operazione di autoset è andata a buon fine il cancello si ferma in posizione di aperto e sul display compare la scritta OH .

Il tempo massimo per programmare il primo trasmettitore è di 60 secondi.

Se necessario procedere con la configurazione manuale PARAMETRI e LOGICHE in base alla tipologia di installazione.

* Questa funzione è **INDISPENSABILE** per impostare i valori ottimali di funzionamento dell'automazione.

Trasmettitori ARC

IMPORTANTE, LEGGERE CON ATTENZIONE:

Il ricevitore radio presente in questo prodotto è compatibile esclusivamente con i trasmettitori ARC (Advanced Rolling Code) i quali, grazie alla codifica a 128 bit, garantiscono una superiore sicurezza anticopiatura.

La memorizzazione dei nuovi trasmettitori ARC è del tutto analoga a quella dei normali trasmettitori Rolling Code con codifica HCS.

1) DESCRIZIONE E DESTINAZIONE D'USO

Motoriduttore 24Vdc per cancelli scorrevoli ad uso condominiale e industriale fino a 1500 Kg per uso intensivo dotato di centrale incorporata CP.B1524

Vi ricordiamo che registrandovi sul sito www.beninca.com avrete accesso a tutta la documentazione tecnica aggiornata per tutti i prodotti e gli accessori ed alla guida per compilazione del fascicolo tecnico e dei documenti previsti dall'allegato V della Direttiva Macchine, obbligatorio ai sensi delle normative vigenti in materia.

2) DATI TECNICI

	BULL 1524/BULL 1524.S
Alimentazione di rete	100÷250 Vac
Assorbimento	1,7 A
Coppia	34 Nm
Intermittenza di lavoro	uso intensivo
Grado di protezione	IP44
Temp. funzionamento	-20°C / +50°C
Peso max. cancello	1500 kg
Modulo cremagliera	M4/M6 accessorio - RI.P6
Velocità apertura	11,7 m/min
Rumorosità	<70 dB
Lubrificazione	GRASSO
N° TX memorizzabili	2048
Centrale di comando	CP.1524
Peso	15,7 kg

3) VERIFICHE PRELIMINARI

Prima di procedere con l'installazione verificare quanto segue:

- La struttura (cancello, colonna, rotaia di guida) dev'essere solida e stabile.
- La rotaia di guida e relative ruote devono essere opportunamente dimensionate e manutenzionate per evitare eccessivi attriti durante lo scorrimento del cancello.
- Se disponibile verificare il contenuto della dichiarazione CE di conformità del cancello ed eseguire analisi dei rischi secondo direttiva macchine.
- Verificare che la corsa del cancello venga limitata in apertura e chiusura da fermi meccanici di adeguata robustezza.

4) INSTALLAZIONE

4.1) DIMENSIONI

In fig. 2 sono rappresentate le dimensioni della piastra di fondazione.

IMPORTANTE: è indispensabile rispettare la distanza dalla cremagliera (40 mm) per poter posizionare e rimuovere l'attuatore una volta fissata la cremagliera all'anta.

Le tipologie di fissaggio della piastra di fondazione sono principalmente le seguenti:

4.2) POSA CON PIASTRA DI FONDAZIONE RIALZATA BULL.PI OPZIONALE

E' disponibile su richiesta l'accessorio BULL.PI che consente il fissaggio rapido su pavimentazione in cemento esistente.

Consultare le istruzioni fornite con l'accessorio per ulteriori informazioni.

4.3) POSA CON REGOLAZIONE IN ALTEZZA SU FONDO IN CEMENTO GIÀ ESISTENTE

Utilizzando la piastra come dima di foratura, eseguire 4 fori, dove inserire dei tasselli per barre filettate in acciaio da Ø10mm.

Avvitare 4 barre filettate "S" da M10/120mm e ancorare i tasselli "T" avvitando a terra i dadi "B" con relativa rosetta.

Con riferimento alla Fig. 3 posizionare la piastra di fondazione con i dadi di regolazione "A". Posizionare il motore come indicato in Fig.6 e dopo aver effettuato le opportune regolazioni, bloccarlo come indicato in Fig.7.

4.4) POSA CON REGOLAZIONE IN ALTEZZA SU FONDO IN CEMENTO DA REALIZZARE

Facendo riferimento alla fig.4, fissare i tirafondi sulla piastra di fondazione e predisporre uno scavo di dimensioni adeguate.

Annegare i tirafondi nel cemento, prestando attenzione al livello della piastra.

Attendere il consolidamento del getto di calcestruzzo, quindi rimuovere i dadi "D" e le rondelle "R" fascia larga 11x30 e portarli sotto la piastra per consentire le regolazioni in altezza dell'attuatore (Fig.5).

Effettuare le regolazioni evidenziate in Fig. 6 e bloccare il motore come indicato in Fig.7.

ATTENZIONE: indipendentemente dalla modalità di fissaggio utilizzata, è necessario verificare accuratamente la stabilità dell'attuatore e l'idoneità dei materiali utilizzati.

4.5) FISSAGGIO CREMAGLIERA

Cremagliera in Acciaio Zincato 123x30mm.

Posizionare i distanziali D saldandoli o avvitandoli sul cancello ad una altezza di 130/150 mm dalla mezzeria dell'asola di fissaggio alla base sulla quale andrà fissata la piastra di fondazione.

Rispettare il passo di dentatura anche tra uno spezzone di cremagliera e l'altro; a tale scopo può essere utile accoppiare un'altro spezzone di cremagliera (vedi Fig.8).

Fissare infine la cremagliera con le viti V, avendo cura, una volta installato l'attuatore, che rimanga circa 1mm di gioco tra cremagliera e ruota di trascinamento (vedi Fig.9); a tale scopo usufruire delle asole sulla cremagliera.

5) MANOVRA MANUALE (FIG. 12-13-14)

In caso di mancanza dell'energia elettrica o di guasto, per azionare manualmente l'anta procedere come segue :

- Inserita la chiave personalizzata C, farla ruotare in senso antiorario e tirare la leva L. (lucchetto aperto)
- Il motoriduttore è così sbloccato ed è possibile movimentare manualmente l'anta.
- Per ristabilire il normale funzionamento richiudere la leva L ed azionare il cancello manualmente fino ad ingranamento avvenuto.

6) POSIZIONAMENTO STAFFE FINECORSA

Portare manualmente il cancello in apertura lasciando una luce da 1 a 3cm a seconda del peso del cancello tra il portone stesso e l'arresto meccanico A; fissare quindi la staffa del finecorsa S mediante i grani G in modo che il micro finecorsa sia premuto. Ripetere poi l'operazione con il portone in chiusura.

7) INSTALLAZIONE DEI MAGNETI (BULL 1524S O ACCESSORIO MLS) FIG.11

I magneti sono inseriti all'interno di speciali supporti (fig.11-"A") i quali, posizionati sulle staffe finecorsa o sulla cremagliera, avvicinandosi ai sensori ne provocano la commutazione.

7.1) APPLICAZIONE SU STAFFE FINECORSA

I supporti dispongono di alette di aggancio che consentono il fissaggio alle staffe finecorsa normalmente fornite con l'automazione come indicato in fig.11-B. Questo tipo di fissaggio consente una veloce regolazione della posizione dei magneti. Dopo aver stabilito la distanza corretta fissare con una vite la posizione del supporto, in modo da impedirne lo spostamento sulla staffa.

7.2) APPLICAZIONE SU CREMAGLIERA

E' possibile in alternativa fissare i supporti direttamente sulla cremagliera, utilizzando le forature evidenziate in fig.11-C. Questa modalità non consente regolazioni successive, pertanto è consigliabile effettuare delle prove con i supporti fissati provvisoriamente, prima del fissaggio definitivo.

IMPORTANTE: La corretta distanza del magnete rispetto al sensore dipende dalle caratteristiche dell'installazione e non può essere prestabilita ma deve essere rilevata attraverso alcune prove.

Solo a titolo indicativo vengono riportate nella tabella di Fig. 11 alcune distanze di intervento del sensore (quota X) riferite a distanze K di 3 e 35 mm.

In ogni caso la distanza K non deve superare il valore di 35 mm poiché una distanza maggiore non consente la commutazione del sensore magnetico.

8) CENTRALE DI COMANDO CP.B1524

8.1) COLLEGAMENTI ELETTRICI

Nella seguente tabella sono descritti i collegamenti elettrici rappresentati in Fig. 16:

SA.24V		
L-N-GND	Alimentazione	Ingresso alimentazione di rete 100±250Vac 50/60Hz
+ -	Uscita 24Vdc	Uscita 24 Vdc alimentazione centrale di comando CP.1524
BAT-BAT	Batterie	Ingresso Morsetto per il collegamento delle batterie tampone (accessorio)

CP.B 1524		
MORSETTIERA M1		
+ -	Ingresso 24Vdc	Ingresso 24Vdc di alimentazione della scheda CP.B1524. Nel caso di utilizzo di sistema fotovoltaico SUN SYSTEM collegare l'uscita 24Vdc della scheda SUN.SY, (vedi istruzioni KSUN)

MORSETTIERA M2		
P.P	Passo-Passo	Ingresso pulsante passo-passo (contatto N.O.), oppure APRE (Log OPCL).
PED	Pedonale	Ingresso pulsante pedonale (contatto N.O.), comanda l'apertura parziale, configurabile dal parametro PED. Al termine del tempo TCA (se attivato) viene comandata la chiusura, oppure CHIUDE (Log OPCL).
PHOTO	Fotocellula apertura/ chiusura	Ingresso fotocellula attiva in apertura e chiusura (contatto N.C.).
PHOTC	Fotocellula chiusura	Ingresso per fotocellula attiva solo in fase di chiusura
STOP	STOP	Ingresso pulsante STOP (contatto N.C.).
SWC	Finecorsa chiude	Ingresso finecorsa CHIUDE (contatto N.C.).
SWO	Finecorsa apre	Ingresso finecorsa APRE (contatto N.C.).
COM	Comune Ingressi	Comune per finecorsa e tutti gli ingressi di comando.
AUX2	Uscita 24Vdc/1A	Uscita 24Vdc/1A max. configurabile dalla logica di funzionamento AUX2.
BLINK	Lampeggiante	Uscita 24Vdc 15W max. per collegamento al lampeggiante.

MORSETTIERA M3		
Morsetti	Funzione	Descrizione
ANT-SHIELD	Antenna	Collegamento antenna scheda radiorecettore integrato (ANT-segnale/SHIELD-schermo).
BAR	Costa sensibile	Ingresso contatto costa sensibile Costa resistiva: Jumper "DAS" chiuso Costa meccanica: Jumper "DAS" aperto L'intervento della costa arresta il movimento dell'anta e inverte per circa 3s. Se non si utilizza la costa: Jumper "DAS" aperto, ponticello tra i morsetti BAR.
AUX 1	Uscita ausiliaria AUX 1	Uscita con contatto N.O. configurabile dalla logica di funzionamento AUX1
24V	24 Vdc	Uscita alimentazione accessori 24Vdc 500 mA max.
MOT	Motore	Collegamento motore: 24Vdc.

8.2) PROGRAMMAZIONE

La programmazione delle varie funzionalità della centrale viene effettuata utilizzando il display LCD presente a bordo della centrale ed impostando i valori desiderati nei menu di programmazione descritti di seguito.

Il menu parametri consente di impostare un valore numerico ad una funzione, in modo analogo ad un trimmer di regolazione.

Il menu logiche consente di attivare o disattivare una funzione, in modo analogo al settaggio di un dip-switch.

8.2.1) PER ACCEDERE ALLA PROGRAMMAZIONE:

- 1 - Premere il pulsante <PG>, il display si porta nel primo menu Installazione "PAR".
- 2 - Scegliere con il pulsante <+> o <-> il menu che si intende selezionare.
- 3 - Premere il pulsante <PG>, il display mostra la prima funzione disponibile nel menu.
- 4 - Scegliere con il pulsante <+> o <-> la funzione che si intende modificare.
- 5 - Premere il pulsante <PG>, il display mostra il valore attualmente impostato per la funzione selezionata.
- 6 - Selezionare con il pulsante <+> o <-> il valore che si intende assegnare alla funzione.
- 7 - Premere il pulsante <PG>, il display mostra il segnale "PRG" che indica l'avvenuta programmazione.

8.2.2) NOTE SULLA PROGRAMMAZIONE

La pressione simultanea di <+> e <-> effettuata all'interno di un menu funzione consente di tornare al menu superiore senza apportare modifiche. Mantenere la pressione sul tasto <+> o sul tasto <-> per accelerare l'incremento/decremento dei valori.

Dopo un'attesa di 120s la centrale esce dalla modalità programmazione e spegne il display.

La pressione del pulsante <-> a display spento equivale ad un comando passo-passo.

All'accensione della scheda viene visualizzata per circa 5s la versione software.

Le logiche ed i parametri preconfigurati di fabbrica tengono conto di una installazione tipica.

8.3) COLLAUDO

- Verificare il corretto funzionamento dei dispositivi di sicurezza.
- Verificare le forze operative nei punti previsti da EN 12445 con l'apposito strumento.
- Se i valori della forza risultano superiori, installare un dispositivo di protezione conforme alla norma EN12978 (ad esempio bordo sensibile) e ripetere le misure.
- Verificare il corretto settaggio della logica di funzionamento e che lo sblocco manuale funzioni correttamente.

8.4) PARAMETRI, LOGICHE E FUNZIONI SPECIALI

Nelle tabelle di seguito vengono descritte le singole funzioni disponibili nella centrale.

8.4.1) PARAMETRI (PR _r)			
MENU	FUNZIONE	MIN-MAX-(Default)	MEMO
<i>t_{cA}</i>	Tempo di chiusura automatica. Attivo solo con logica "TCA"=ON. Al termine del tempo impostato la centrale comanda una manovra di chiusura.	(40)	
<i>PEd</i>	Regola lo spazio percorso dall'anta durante l'apertura parziale (pedonale)	(50)	
<i>FSto</i>	Regola la velocità di apertura.	50-99-(99)	
<i>FStc</i>	Regola la velocità di chiusura.	50-99-(99)	
<i>SLdo</i>	Regola la velocità dello scorrevole durante la fase di rallentamento in apertura*:	20-70-(50)	
<i>SLdc</i>	Regola la velocità dello scorrevole durante la fase di rallentamento in chiusura*:	20-70-(50)	
<i>tSN_o</i>	Imposta il punto di inizio della fase di rallentamento in apertura. Il valore è espresso in percentuale sull'intera corsa.	1-99-(20)	
<i>tSN_c</i>	Imposta il punto di inizio della fase di rallentamento in chiusura. Il valore è espresso in percentuale sull'intera corsa.	1-99-(20)	
<i>PN_o</i>	Regola la coppia motore applicata allo scorrevole durante la fase di apertura.*	1-99-(20)	
<i>PN_c</i>	Regola la coppia motore applicata allo scorrevole durante la fase di chiusura.*	1-99-(20)	
<i>PS_o</i>	Regola la coppia motore applicata allo scorrevole durante la fase di rallentamento in apertura*.	1-99-(20)	
<i>PS_c</i>	Regola la coppia motore applicata allo scorrevole durante la fase di rallentamento in chiusura*.	1-99-(20)	
<i>tLS</i>	Tempo di attivazione del contatto luce di cortesia. Valore espresso in secondi. Ad ogni manovra il contatto viene chiuso per il tempo impostato. Vedi descrizione parametro AUX1.	1-240 (60)	
<i>AUX 1</i>	Seleziona la modalità di funzionamento dell'uscita AUX1: 0: Spia cancello aperto. La spia è spenta a porta chiusa, lampeggia con porta in movimento, è accesa con porta aperta. 1: Secondo canale radio. L'uscita è controllata dal canale radio della ricevente incorporata (vedi menu RADIO). 2: Luce di servizio. Il contatto si chiude per il tempo impostato con il parametro TLS. Il conteggio inizia con l'inizio della manovra. 3: Fototest. Utilizzato per alimentare i trasmettitori delle fotocellule in modalità TEST. Vedi schema di collegamento Fig.17.	0-3-(1)	
<i>AUX 2</i>	Stesse opzioni di funzionamento dell'uscita AUX1, ma riferite ai morsetti AUX2. ATTENZIONE!: L'uscita AUX2 presenta una tensione di 24Vdc/1 A Max, è possibile alimentare direttamente i dispositivi 24Vdc, come indicato in Fig.18.	0-3-(0)	
<p>* ATTENZIONE: UN'ERRATA IMPOSTAZIONE DI QUESTI PARAMETRI PUÒ RISULTARE PERICOLOSA. RISPETTARE LE NORMATIVE VIGENTI!</p> <p>Misurare che le forze di impatto rispettino quanto indicato dalla normativa en 12445, intervenendo se necessario sui parametri di funzionamento e ripetendo le misure.</p> <p>Dopo aver modificato manualmente i parametri sldo,sldc,pmo,pmc,ps_o,psc la centrale esegue una manovra completa di apprendimento dei nuovi parametri e sul display compare "PRG".</p>			

8.4.2) LOGICHE (L _{oL})			
MENU	FUNZIONE	ON-OFF-(DEFAULT)	MEMO
<i>t_{cA}</i>	Abilita o disabilita la chiusura automatica On: chiusura automatica abilitata Off: chiusura automatica disabilitata	(ON)	
<i>ibL</i>	Abilita o disabilita la funzione condominiale. On: funzione condominiale abilitata. L'impulso P.P. o del trasmettitore non ha effetto durante la fase di apertura. Off: funzione condominiale disabilitata.	(OFF)	

ibcA	Abilita o disabilita la funzione condominiale durante il conteggio TCA. On: funzione condominiale abilitata. L'impulso P.P. o del trasmettitore non ha effetto durante il conteggio del TCA. Off: funzione condominiale -disabilitata.	(OFF)	
ScL	Abilita o disabilita la chiusura rapida On: chiusura rapida abilitata. Con cancello aperto o in movimento l'intervento della fotocellula provoca la chiusura automatica dopo 3 s. Attiva solo con TCA:ON Off: chiusura rapida disabilitata.	(OFF)	
PP	Seleziona la modalità di funzionamento del "Pulsante P.P." e del trasmettitore. On: Funzionamento: APRE > CHIUDE > APRE > Off: Funzionamento: APRE > STOP > CHIUDE > STOP >	(OFF)	
PrE	Abilita o disabilita il pre-lampeggio. On: Pre-lampeggio abilitato. Il lampeggiante si attiva 3s prima della partenza del motore. Off: Pre-lampeggio disabilitato.	(OFF)	
htr	Abilita o disabilita la funzione Uomo presente. On: Funzionamento Uomo Presente. La pressione dei pulsanti APRE/CHIUDE deve essere mantenuta durante tutta la manovra. L'apertura dell'ingresso STOP arresta il motore. Tutti gli ingressi di sicurezza sono disattivati. Off: Funzionamento automatico.	(OFF)	
oPcL	Abilita o disabilita l'ingresso PP come APRE e l'ingresso PED come CHIUDE. On: Ingresso PP abilitato come APRE e ingresso PED abilitato come CHIUDE. Off: ingresso PP e PED attivi con la propria funzione.	(OFF)	
LtcA	Seleziona la modalità di funzionamento del lampeggiante durante il tempo TCA On: Lampeggiante acceso durante TCA Off: Lampeggiante spento durante TCA	(OFF)	
PhcL	Seleziona la modalità di funzionamento dell'ingresso PHOT C. On: Ingresso PHOT C attivo sia in apertura sia in chiusura. In apertura: l'apertura del contatto provoca l'arresto del motore, quando la fotocellula viene liberata, il motore riparte in apertura. In chiusura: l'apertura del contatto provoca l'arresto del motore, quando la fotocellula viene liberata, il motore inverte il senso di marcia (apre). Off: Ingresso PHOT C attivo solo in chiusura. In chiusura: l'apertura del contatto provoca l'arresto del motore e l'inversione istantanea del senso di marcia (apre).	(OFF)	
tSt1	Abilita o disabilita la verifica delle fotocellule sull'ingresso PHOTO, attivo sia in chiusura, sia in apertura. On: Verifica abilitata. Se la verifica ha esito negativo non viene comandata nessuna manovra. Vedi Fig.17 - "PHOTO TEST". (AUX1=3) Off: Verifica delle fotocellule ad ogni manovra disabilitata. Questa impostazione rende obbligatoria ogni 6 mesi la manutenzione delle fotocellule.	(OFF)	
tSt2	Abilita o disabilita la verifica delle fotocellule sull'ingresso PHOT C. On: Verifica abilitata. Se la verifica ha esito negativo non viene comandata nessuna manovra. (AUX1=3) Off: Verifica delle fotocellule ad ogni manovra disabilitata. Questa impostazione rende obbligatoria ogni 6 mesi la manutenzione delle fotocellule.	(OFF)	
tStn	Abilita o disabilita la verifica motori. On: Verifica abilitata. Se la verifica ha esito negativo non viene comandata nessuna manovra. Off: Verifica disabilitata.	(OFF)	
bAr	Modifica la modalità di funzionamento degli ingressi PHOT OPEN e BAR nel caso siano installate le coste sensibili nei bordi mobili di apertura e chiusura (vedi Fig.21) . On: L'ingresso PHOT OPEN assume la funzione analoga all'ingresso BAR ma inverte il moto per 3s solo durante la fase di apertura. La costa collegata all'ingresso BAR è attiva solo durante la fase di chiusura. Off: L'intervento della costa sensibile collegata all'ingresso BAR arresta il movimento dell'anta e inverte per circa 3s, sia in apertura che in chiusura. L'ingresso PHOT OPEN riprende il funzionamento di fotocellula attiva in apertura.	(OFF)	
RoPF	Attiva o disattiva la funzione di "Apertura forzata in assenza di rete" (attivabile solo con batterie di emergenza collegate e funzionanti). On: Funzione attiva. In caso di mancanza di alimentazione di rete, prima che la batteria di emergenza si scarichi completamente, la centrale forza una manovra di apertura. Lo scorrevole rimane aperto fino al ripristino dell'alimentazione di rete. Off: Funzione non attiva.	(OFF)	
nInu	Seleziona il verso di apertura del motore: On: Motore installato a destra Off: Motore installato a sinistra (fig.19)	(OFF)	
rEN	Abilita o disabilita l'apprendimento remoto dei radiotrasmettitori, come indicato nel paragrafo "Apprendimento remoto trasmettitori". On: Apprendimento remoto abilitato. Off: Apprendimento remoto non abilitato.	(ON)	

8.4.3) RADIO (rRd I)

MENU	FUNZIONE
PP	Selezionando questa funzione la ricevente si pone in attesa (PU5h) di un codice trasmettitore da assegnare alla funzione passo-passo. Premere il tasto del trasmettitore che si intende assegnare a questa funzione. Se il codice è valido, viene memorizzato e viene visualizzato il messaggio oH. Se il codice non è valido, viene visualizzato il messaggio Err.
2ch	Selezionando questa funzione la ricevente si pone in attesa (PU5h) di un codice trasmettitore da assegnare al secondo canale radio. Premere il tasto del trasmettitore che si intende assegnare a questa funzione. Se il codice è valido, viene memorizzato e viene visualizzato il messaggio oH. Se il codice non è valido, viene visualizzato il messaggio Err.
PEd	Selezionando questa funzione la ricevente si pone in attesa (PU5h) di un codice trasmettitore da assegnare alla funzione PEd. Premere il tasto del trasmettitore che si intende assegnare a questa funzione. Se il codice è valido, viene memorizzato e viene visualizzato il messaggio oH. Se il codice non è valido, viene visualizzato il messaggio Err.
ntH	Selezionando questa funzione il display LCD visualizza il numero di trasmettitori attualmente memorizzati nella ricevente.
cLr	Selezionando questa funzione la ricevente si pone in attesa (PU5h) di un codice trasmettitore da cancellare dalla memoria. Se il codice è valido, viene cancellato e viene visualizzato il messaggio oH. Se il codice non è valido o non è presente in memoria, viene visualizzato il messaggio Err.
rtr	Elimina completamente la memoria della ricevente. Viene richiesta conferma dell'operazione. Selezionando questa funzione la ricevente si pone in attesa (PU5h) di una nuova pressione di PGM a conferma dell'operazione. A fine cancellazione viene visualizzato il messaggio OK.

8.4.4) NUMERO MANOVRE (nRRn)

Visualizza il numero di cicli completi (apre+chiude) effettuate dall'automazione. La prima pressione del pulsante <PG>, visualizza le prime 4 cifre, la seconda pressione le ultime 4. Es. <PG> 00 12 >>> <PG> 3456: effettuati 123.456 cicli.

8.4.5) CICLI MANUTENZIONE (RRc I)

Questa funzione consente di attivare la segnalazione di richiesta manutenzione dopo un numero di manovre stabilito dall'installatore. Per attivare e selezionare il numero di manovre, procedere come segue:

Premere il pulsante <PG>, il display visualizza OFF, che indica che la funzione è disabilitata (valore di default).

Con i pulsanti <+> e <-> selezionare uno dei valori numerici proposti (da OFF a 100). I valori vanno intesi come centinaia di cicli di manovre (ad es.: il valore 50 sta ad indicare 5000 manovre). Premere il pulsante OK per attivare la funzione. Il display visualizza il messaggio PROG. La richiesta di manutenzione viene segnalata all'utente mantenendo il lampeggiante acceso per altri 10s dopo la conclusione della manovra di apertura o chiusura.

8.4.6) RESET (rE5)

RESET della centrale. ATTENZIONE! Riporta la centrale ai valori di default.

La prima pressione del pulsante <PG> provoca il lampeggio della scritta RES, una ulteriore pressione del pulsante <PG> effettua il reset della centrale.

Nota: Non vengono cancellati i trasmettitori dalla ricevente né la password di accesso e la configurazione del sincronismo.

Vengono riportati ai valori di default tutte le logiche e tutti i parametri, è pertanto necessario ripetere la procedura di autosest.

8.4.7) AUTOSET (RUt o)

Questa funzione permette di impostare i valori ottimali di funzionamento dell'automazione, e al termine della procedura, setta dei valori medi di COPPIA (PMO/PMC e PSO/PSC).

Per effettuare l'autoset, procedere come segue:

a) Accertarsi che nell'area di manovra non siano presenti ostacoli di nessuna natura, se necessario, transennare l'area in modo da impedire l'accesso a persone, animali, auto, ecc.

Durante la fase di autoset, la funzione di antischiacciamento non è attiva, mentre l'attivazione degli ingressi e sicurezze genera un errore

b) Selezionare la funzione AUTO e premere PG.

c) la centrale si pone in attesa di conferma di inizio procedura "PUSH"

c) premere PG per dare inizio alla fase di autoset.

La centrale esegue una serie di manovre per l'apprendimento della corsa e per la configurazione dei parametri.

Nel caso l'operazione non abbia esito positivo viene visualizzato il messaggio ERR. Ripetere l'operazione dopo aver ricontrollato i cablaggi e l'eventuale presenza di ostacoli.

8.4.8) PASSWORD DI ACCESSO (codE)

Consente di inserire un codice di protezione di accesso alla programmazione della centrale.

E' possibile inserire un codice alfanumerico di quattro caratteri utilizzando i numeri da 0 a 9 e le lettere A-B-C-D-E-F.

Il valore di default è 0000 (quattro zeri) e indica l'assenza di codice di protezione.

In qualsiasi momento è possibile annullare l'operazione di inserimento del codice, premendo contemporaneamente i tasti + e -. Una volta inserita la password è possibile operare sulla centrale, entrando ed uscendo dalla programmazione per un tempo di circa 10 minuti, in modo da consentire le operazioni di regolazione e test delle funzioni.

Sostituendo il codice 0000 con qualsiasi altro codice si abilita la protezione della centrale, impedendo l'accesso a tutti i menu. Se si desidera inserire un codice di protezione, procedere come segue:

- selezionare il menu Code e premere OK.
- viene visualizzato il codice 0000, anche nel caso sia già stato inserito in precedenza un codice di protezione.
- con i tasti + e - si può variare il valore del carattere lampeggiante.
- con il tasto OK si conferma il carattere lampeggiante e si passa al successivo.
- dopo aver inserito i 4 caratteri compare un messaggio di conferma "CONF".
- dopo alcuni secondi viene ri-visualizzato il codice 0000
- è necessario riconfermare il codice di protezione precedentemente inserito, in modo da evitare inserimenti involontari.

Se il codice corrisponde al precedente, viene visualizzato un messaggio di conferma "OK"

La centrale esce automaticamente dalla fase di programmazione, e per accedere nuovamente ai menu sarà necessario inserire il codice di protezione memorizzato.

IMPORTANTE: ANNOTARE il codice di protezione e CONSERVARLO IN LUOGO SICURO per future manutenzioni. Per rimuovere un codice da una centrale protetta è necessario entrare in programmazione con la password e riportare il codice al valore di default 0000.

IN CASO DI SMARRIMENTO DEL CODICE È NECESSARIO RIVOLGERSI ALL'ASSISTENZA TECNICA AUTORIZZATA, PER IL RESET TOTALE DELLA CENTRALE.

8.4.9) SINCRONISMO (bu5)

MENU	FUNZIONE
Id	Imposta il numero id di sincronismo. E' possibile impostare un valore numerico da 0 a 16. Se impostata con il valore 0 la centrale viene configurata come MASTER, tutti gli altri valori la configurano come SLAVE.
Loc	Consente ad una centrale configurata come SLAVE di accettare comandi locali. Vedi paragrafo 8.5 "SINCRONIZZAZIONE DI DUE SCORREVOLI CONTRAPPOSTI"

8.5) SINCRONIZZAZIONE DI DUE SCORREVOLI CONTRAPPOSTI

E' possibile gestire un sistema formato da due scorrevoli utilizzando su ogni scheda CP.B1524 l'apposita scheda opzionale di sincronismo SIS, da innestare nell'apposito connettore come indicato in Fig.16.

Ogni scheda deve essere interconnessa utilizzando 3 fili da 0,5mmq, come indicato in Fig.20.

Una delle due schede deve essere impostata come MASTER (ID=0), l'altra come SLAVE (ID>0).

Tutti i comandi (sia da radiotrasmettitori, sia da ingressi di comando e sicurezze) ricevuti dallo scorrevole MASTER verranno quindi trasmessi allo scorrevole SLAVE, che replicherà istantaneamente il comportamento dello scorrevole MASTER.

La logica LOC può essere settata in due modi:

ON: lo scorrevole SLAVE può accettare un comando locale e di conseguenza può effettuare una manovra di apertura e/o chiusura senza che ci sia un effetto sullo scorrevole MASTER.

OFF: lo scorrevole SLAVE non accetta comandi locali, replicherà quindi sempre e comunque lo stato dello scorrevole MASTER.

Uno scorrevole SLAVE con LOC impostato in ON può ad esempio essere utile nel caso sia occasionalmente necessaria l'apertura parziale di un passaggio che normalmente viene gestita da due scorrevoli contrapposti, dato che un pulsante Passo-Passo (o OPEN/CLOSE) collegato allo scorrevole SLAVE avrà effetto solo su quest'ultima, mentre tutti i comandi alla MASTER saranno replicati dalla SLAVE.

I collegamenti dei dispositivi di sicurezza (fotocellule, bordi sensibili, ecc) possono essere collegati indifferentemente sulla scheda MASTER o SLAVE.

8.6) APPRENDIMENTO REMOTO TRASMETTITORI

Se si dispone di un trasmettitore già memorizzato nella ricevente è possibile effettuare l'apprendimento radio remoto (senza necessità di accedere alla centrale).

IMPORTANTE: La procedura deve essere eseguita con cancello in posizione di apertura. La logica REM deve essere ON.

Procedere come segue:

- 1 Premere il tasto nascosto del trasmettitore già memorizzato.
- 2 Premere, entro 5s, il tasto del trasmettitore già memorizzato corrispondente al canale da associare al nuovo trasmettitore. Il lampeggiante si accende.
- 3 Premere entro 10s il tasto nascosto del nuovo trasmettitore.
- 4 Premere, entro 5s, il tasto del nuovo trasmettitore da associare al canale scelto al punto 2. Il lampeggiante si spegne.
- 5 La ricevente memorizza il nuovo trasmettitore ed esce immediatamente dalla programmazione.

Nota: Funzione non utilizzabile con TO.GO 2/4 AK

8.7) FUSIBILI

F3 CP.B1524 : T1A - Fusibile di protezione alimentazione accessori.

F1 SA24V : T4A - Fusibile di protezione generale

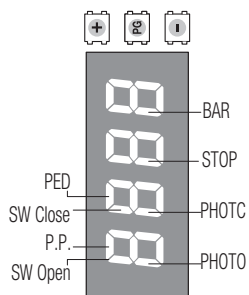
8.8) BATTERIA DI EMERGENZA

La centrale CP.B1524 comprende la scheda di alimentazione SA.24V predisposta al collegamento in serie di due batterie 12V 1.2 Ah DA.BT6 (opzionali - fig. 22) che consentono il funzionamento dell'automazione anche nel caso di temporanea assenza dell'alimentazione di rete.

Durante il normale funzionamento di rete la scheda SA.24V provvede alla ricarica delle batterie (Fig.16).

La corrente di carica massima è di 1A, la corrente di carica media è di 300mA. (rispettare la polarità)

8.9) DIAGNOSTICA



LED 1 : Presenza alimentazione di rete

LED 2 : Centrale di comando CP.B1524 alimentata correttamente

Ad ogni ingresso è associato un segmento del display che in caso di attivazione si accende, secondo il seguente schema.

Gli ingressi N.C. sono rappresentati dai segmenti verticali.

Gli ingressi N.O. sono rappresentati dai segmenti orizzontali.

8.10) MESSAGGI DI ERRORE

Di seguito sono elencati alcuni messaggi che vengono visualizzati dal display in caso di anomalie di funzionamento:

<i>Err</i>	Errore generico	Errore inserimento password, memorizzazione trasmettitori. (solo se TSTM=ON)
<i>Err 1</i>	Errore motore	Verificare collegamenti motore, motore scollegato o non funzionante, problema su centrale di comando.
<i>Err 2</i>	Errore fotocellule	verificare collegamenti, allineamento fotocellula o presenza ostacoli. Intervento fotocellula durante autosest.
<i>ANP</i>	Intervento sensore amperometrico	Verificare presenza ostacoli o attriti.
<i>Thrn</i>	Intervento sensore termico	Surriscaldamento dovuto ad ostacoli permanenti. Sbloccare il cancello e verificare non ci siano punti di attrito.
<i>ouLd</i>	Sovraccarico	Superamento della potenza massima. Verificare motore o presenza attriti.

9) MANUTENZIONE

La seguente tabella serve per registrare gli interventi di manutenzione, miglioramento o riparazione effettuati dal tecnico specializzato.

Data _____	Firma Tecnico _____	Timbro
Descrizione intervento _____ _____		
Data _____	Firma Tecnico _____	Timbro
Descrizione intervento _____ _____		
Data _____	Firma Tecnico _____	Timbro
Descrizione intervento _____ _____		
Data _____	Firma Tecnico _____	Timbro
Descrizione intervento _____ _____		

INDEX

1) DESCRIPTION AND INTENDED USE	22	8) CP.B1524 CONTROL UNIT	24
2) SPECIFICATIONS	22	8.1) WIRE DIAGRAM.....	24
3) PRELIMINARY CHECKS	22	8.2) PROGRAMMING.....	24
4) INSTALLATION.....	23	8.2.1) TO ACCESS PROGRAMMING.....	24
4.1) OVERALL DIMENSIONS.....	23	8.2.2) PROGRAMMING NOTES.....	24
4.2) INSTALLATION WITH OPTIONAL BULL.PI RAISED BEDPLATE	23	8.3) TESTING.....	25
4.3) INSTALLATION ON THE ALREADY EXISTING BASE IN CONCRETE.....	23	8.4) PARAMETERS, LOGICS AND SPECIAL FUNCTIONS	25
4.4) INSTALLATION WITH ADJUSTMENT IN HEIGHT ON CONCRETE BASE	23	8.5) SYNCHRONISATION OF TWO OPPOSITE SLIDING DOORS.....	28
4.5) RACK FIXING	23	8.6) TRANSMITTERS REMOTE LEARNING.....	28
5) MANUAL OPERATION	23	8.7) FUSES.....	28
6) HOW TO POSITION THE LIMIT SWITCH BRACKETS.....	23	8.8) BACK UP BATTERIES	28
7) HOW TO INSTALL THE MAGNETS (BULL 1524S OR ACCESSORY MLS).....	23	8.9) DIAGNOSTICS.....	29
7.1) FITTING ONTO THE LIMIT SWITCH BRACKETS	23	8.10) ERROR MESSAGES.....	29
7.2) FITTING ONTO THE RACK	23	9) MAINTENANCE.....	29

EN

ENG

WARNING



GENERAL INFORMATIONS

The product shall not be used for purposes or in ways other than those for which the product is intended for and as described in this manual. Incorrect uses can damage the product and cause injuries and damages.

The company shall not be deemed responsible for the non-compliance with a good manufacture technique of gates as well as for any deformation, which might occur during use. Keep this manual for further use.



INSTALLER GUIDE

This manual has been especially written to be use by qualified fitters. Installation must be carried out by qualified personnel (professional installer, according to EN 12635), in compliance with Good Practice and current code. Make sure that the structure of the gate is suitable for automation. The installer must supply all information on the automatic, manual and emergency operation of the automatic system and supply the end user with instructions for use.



GENERAL WARNINGS

Packaging must be kept out of reach of children, as it can be hazardous. For disposal, packaging must be divided the various types of waste (e.g. carton board, polystyrene) in compliance with regulations in force. Do not allow children to play with the fixed control devices of the product. Keep the remote controls out of reach of children. This product is not to be used by persons (including children) with reduced physical, sensory or mental capacity, or who are unfamiliar with such equipment, unless under the supervision of or following training by persons responsible for their safety. Apply all safety devices (photocells, safety edges, etc.) required to keep the area free of impact, crushing, dragging and shearing hazard. Bear in mind the standards and directives in force, Good Practice criteria, intended use, the installation environment, the operating logic of the system and forces generated by the automated system. Installation must be carried out using safety devices and controls that meet standards EN 12978 and EN 12453. Only use original accessories and spare parts, use of non-original spare parts will cause the warranty planned to cover the products to become null and void. All the mechanical and electrical parts composing automation must meet the requirements of the standards in force and outlined by CE marking.



ELECTRICAL SAFETY

An omnipolar switch/section switch with remote contact opening equal to, or higher than 3mm must be provided on the power supply mains. Make sure that before wiring an adequate differential switch and an overcurrent protection is provided.

Pursuant to safety regulations in force, some types of installation require that the gate connection be earthed. During installation, maintenance and repair, cut off power supply before accessing to live parts. Also disconnect buffer batteries, if any are connected. The electrical installation and the operating logic must comply with the regulations in force. The leads fed with different voltages must be physically separate, or they must be suitably insulated with additional insulation of at least 1 mm. The leads must be secured with an additional fixture near the terminals. During installation, maintenance and repair, interrupt the power supply before opening the lid to access the electrical parts. Check all the connections again before switching on the power. The unused N.C. inputs must be bridged.



WASTE DISPOSAL

As indicated by the symbol shown, it is forbidden to dispose this product as normal urban waste as some parts might be harmful for environment and human health, if they are disposed of incorrectly. Therefore, the device should be disposed in special collection platforms or given back to the reseller if a new and similar device is purchased. An incorrect disposal of the device will result in fines applied to the user, as provided for by regulations in force.

Descriptions and figures in this manual are not binding. While leaving the essential characteristics of the product unchanged, the manufacturer reserves the right to modify the same under the technical, design or commercial point of view without necessarily update this manual.

QUICK PROGRAMMING

NOTE: Quick programming conditions:

- Transmitter memory empty
- Autoset never run previously.
- Only valid with ARC (Advanced Rolling Code) transmitters

If you make a mistake during the quick programming procedure, you can disconnect the power supply and restart the procedure.

Quick programming steps

- 1 - Unlock the gate manually, put it in closed position with the relative end stop enabled, and lock the gate.
 - 2 - Supply mains voltage.
 - 3 - The flashing light turns on (make sure it is connected).
 - 4 - The system starts saving the transmitters automatically and the control unit is put on hold, waiting for a transmitter.
To skip the quick programming step and proceed with manual programming press + and - (ESC) simultaneously.
 - 5 - On display starts flashing the message EH00 .
 - 6 - Press the hidden key of the transmitter to be saved.
 - 7 - PUSH appears on the display.
 - 8 - Press the key you want to associate with the receiver.
 - 9 - TX01 appears on the display (if the second transmitter EH02 is present).
 - 10 - Repeat steps 6 and 7 for the subsequent transmitters to store, up to 99, checking the increase on the display (example EH 15).
 - 11 - To go to the next **AUTOSET*** step, press the key of a previously memorised transmitter until RULO appears on the display.
 - 12 - The message RULO appears on display and the gate automatically performs 3 manoeuvres by calculating the optimal operating parameters. If the autoset operation has been completed successfully, the gate stops in open position and the message OH appears on display.
- The maximum time for programming the first transmitter is 60 seconds.
If necessary, proceed with the manual setup of PARAMETERS and LOGIC, depending on the type of installation.

*This function is **NEEDED** to set the optimal functioning values of the installation,

ARC CONTROL UNIT IMPORTANT, PLEASE READ CAREFULLY:

The radio receiver in this product is compatible only with the new ARC (Advanced Rolling Code) transmitters which, thanks to 128-bit encryption ensure superior copy-security.

Storing new ARC transmitters is quite similar to that of normal rolling code transmitters with HCS coding

1) DESCRIPTION AND INTENDED USE

Gear motor 24Vdc for heavy-duty sliding gates up to 1500 Kg for residential or industrial buildings, with built-in controller CP.B1524

We would like to remind you that if you register on the site www.beninca.com you will have access to the technical documentation updated for all the Beninca products and accessories and the guide for compiling the technical file and documents required under Annex V of the Machinery Directive, mandatory under the regulations in force..

2) SPECIFICATIONS

	BULL 1524/BULL 1524.S
Motor power supply	100÷250 Vac
Consumption	1,7 A
Thrust	34 Nm
Operating jogging	intensive use
Protection level	IP44
Operating temperature	-20°C / +50°C
Gate max. weight	1500 kg
Rack module	M4/M6 accessory - RI.P6
Opening speed	11,7 m/min
Noise level	<70 dB
Lubrication	GREASE
N° of storable TX	2048
Central control	CP.1524
Weight	15,7 kg

3) PRELIMINARY CHECKS

Before proceeding with installation, check the following:

- The structure (gate, pillar, guide rail) must be sturdy and stable.
- The guide rail and its wheels must be suitably sized and maintained to avoid excess friction during gate sliding.
- If available, check the CE declaration of conformity of the gate and perform the risk analysis according to the machinery directive.
- Check that the gate travel during opening/ closing is limited by sturdy mechanical stops.

4) INSTALLATION

4.1) OVERALL DIMENSIONS

Dimensions of the foundation plate are shown in Fig. 2.

IMPORTANT: It is essential to keep the distance from the rack (40 mm), in order to position and remove the actuator once the rack is fitted to the gate leaf. The types of fittings of the foundation plate are mainly the following:

4.2) INSTALLATION WITH OPTIONAL BULL.PI RAISED BEDPLATE

The BULL.PI accessory that facilitates quick fixing on existing concrete floor, is available on request.

For more information refer to the instructions supplied with the accessory.

4.3) INSTALLATION WITH ADJUSTMENT IN HEIGHT ON THE ALREADY EXISTING BASE IN CONCRETE

By using the plate as drilling template, drill 4 holes, and insert the Ø 10mm steel screw anchors for threaded bars.

Tighten the 4 threaded bars "S", M10/120mm, and anchor the screw "T" anchors by tightening the nuts "B" to floor with the corresponding washers.

With reference to Fig. 3, position the foundation plate by means of the adjustment nuts "A". After carrying out the required regulations, position the motor as shown in Fig.6 and lock it, as indicated in Fig.7.

4.4) INSTALLATION WITH ADJUSTMENT IN HEIGHT ON CONCRETE BASE

With reference to Fig. 4, fit the stretcher bolts on the foundation plate and provide for a hole of adequate size.

Immerse the stretcher bolts in concrete, then remove the nuts "D" and the 11x30, large band washers "R". Move them under the plate to allow for regulations in height of the actuator (Fig. 5).

Carry out the regulations shown in Fig. 6 and lock the motor as indicated in Fig.7.

CAUTION: apart from the fitting modality used, carefully check that the actuator is steadily positioned and the materials are suited to the intended use.

4.5) RACK FIXING

Galvanized steel rack, 123x30mm.

Position the spacers D by welding or fit them to the gate with screws at 130/150mm height from the centre line of the slot used for fitting to the base on which the foundation plate is to be fixed.

Keep the pitch of teeth between the two parts of the rack; the joining with another piece of rack would make it easier to achieve (see Fig.8)

Secure the rack with the screws V making sure, once the actuator has been installed, that between rack and the drive gear there is always approx. 1mm clearance (see Fig.9); to get this clearance use the slots on the rack.

5) MANUAL OPERATION (FIG. 12-13-14)

In the event of power failure or malfunction, to manually operate the gate proceed as follows:

- After inserting the customized key C, turn it anti-clockwise and pull the lever L (opened padlock)
- The geared motor is unlocked and the gate can be moved by hand.
- To return to the normal operating mode, close the lever L again and manually activate the gate until it is geared.

6) HOW TO POSITION THE LIMIT SWITCH BRACKETS

Open manually the gate and leave approximately of 1÷3cm, depending on gate weight, between gate and positive mechanical stop A; tighten the limit stop flask S with the grains G to press the limit stop micro. Repeat the sequence with closing gate.

7) HOW TO INSTALL THE MAGNETS (BULL 1524S OR ACCESSORY MLS) FIG.11

The magnets are housed in special supports (fig.11-"A"). These magnets are to be fitted to the limit switch brackets or the rack and cause the triggering of sensors when they approach them.

7.1) FITTING ONTO THE LIMIT SWITCH BRACKETS

The bases are complete with hooking tongue allowing the fitting of the magnets to the limit switch bracket supplied with the operator, as shown in Fig.11-B. This type of fitting allows to rapidly adjust the position of magnets. After calculating the correct distance, fix the support in the correct position by means of a screw, so as to avert the moving of the bracket.

7.2) FITTING ONTO THE RACK

As an alternative, the supports can be fitted directly to the rack, by using the slots shown in Fig. 11-C. This fitting mode does not allow for subsequent regulations. It is therefore advised to make some trials with temporarily fitted supports before carrying out the final fitting.

IMPORTANT: The correct distance of the magnet with respect to the sensor depends on the installation characteristics. This space cannot be preset and must be adjusted on a trial basis.

The distances regarding the triggering of the sensor (value X) with respect to distance K of 3 and 35 mm, which are shown in Fig. 11 are only indicative. In any case, distance K must not exceed 35 mm as a higher distance will not allow the triggering of the magnetic sensor.

8) CP.B1524 CONTROL UNIT

8.1) WIRE DIAGRAM

Wire connections shown in Fig. 16 are described hereunder:

SA.24V		
L-N-GND	Power supply	Mains input 100÷250Vac 50/60Hz
+ -	Output 24Vdc	Controller CP.1524 power supply output 24 Vdc
BAT-BAT	Batteries	Clamp input for connection of back-up batteries (accessory).

CP.B 1524		
TERMINAL BLOCK M1		
+ -	24Vdc INPUT	24Vdc input for powering the CP.B1524. In case of use of the SUN SYSTEM it is necessary to connect the 24Vdc output of the SUN.SY to M1 (see the KSUN instructions)

TERMINAL BLOCK M2		
P.P.	Step by step	Input for step by step command (N.O. contact) or OPEN (Log OPCL) .
PED	Pedestrian	Input, pedestrian push-button (N.O. contact). It controls the partial opening. Configuration is through parameter PED. When TCA time has elapsed (if activated) a closure control signal is sent or close (Log OPCL).
PHOTO	Photocell opening/ closing	Input, photocell activated in both opening and closing phases
PHOTC	Photocell closing	Input, photocell activated in closing phase only (Normally closed contact)
STOP	STOP	Input for STOP command (N.C. contact).
SWC	Closing limit switch	Input for closing limit switch (N.C. contact).
SWO	Opening limit switch	Input for opening limit switch (N.C. contact).
COM	Common	Common for all the input commands and the limit switches .
AUX2	Output 24Vdc/1A	Output max. 24Vdc/1A settable via AUX2 operating logic.
BLINK	Blinker	Output 24Vdc 15W max. for flashing light connection.

TERMINAL BLOCK M3		
TERMINALS	Function	Description
ANT-SHIELD	Antenna	Connection for the antenna of the built in receiver (ANT-signal/SHIELD-shield).
BAR	Safety edge	Input, safety edge Resistive edge: "DAS" Jumper closed Mechanical edge: "DAS" Jumper open When the edge is activated, the gate movement is stopped and reversed for about 3s. If the edge is not in use: "DAS" Jumper open, BAR terminals are short-circuited.
AUX 1	Auxiliary output AUX 1	Output with N.O. contact configurable by means of the logic AUX 1
24V	24 Vdc	Accessory power supply 24Vdc 500 mA maximum
MOT	Motor	Motor connection: 24Vdc.
N/A		Not used

8.2) PROGRAMMING

The programming of the various functions of the control unit is carried out using the LCD display on the control unit and setting the desired values in the programming menus described below.

The parameters menu allows you to assign a numerical value to a function, in the same way as a regulating trimmer.

The logic menu allows you to activate or deactivate a function, in the same way as setting a dip-switch.

8.2.1) TO ACCESS PROGRAMMING

- 1 - Press the <PG> button to enter the first Installation menu "INST".
- 2 - Choose with <+> or <-> button the menu you want to select (see menu at page 10-11)
- 3 - Press the button <PG>, the display shows the first function available on the menu.
- 4 - With the <+> or <-> button, select the function you want.
- 5 - Press the button <PG>, the display shows the value currently set for the function selected.
- 6 - With the <+> or <-> button, select the value you intend to assign to the function.
- 7 - Press the button <PG>, the display shows the signal "PRG" which indicates that programming has been completed.

8.2.2) PROGRAMMING NOTES

Simultaneously pressing <+> and <-> from inside a function menu allows you to return to the previous menu without making any changes. Hold down the <+> key or the <-> key to accelerate the increase/decrease of the values.

Hold down the <+> key or the <-> key to accelerate the increase/decrease of the values.

After waiting 120s the control unit quits programming mode and switches off the display.

When the board is switched on, the software version is displayed for around 5 sec

The pre-set logic functions and parameters are made taking account of a typical installation.

8.3) TESTING

- Check that the safety devices work correctly.
- Check the opening/closing forces at the points set out in EN 12445 with an appropriate instrument.
- If the forces are greater, install a safety device compliant with EN12978 (e.g. safety sensitive edge) and repeat the measurements.
- Check the correct setup of the operation logic and that the manual release works properly.

8.4) PARAMETERS, LOGICS AND SPECIAL FUNCTIONS

The following tables describe the functions available on the control unit.

8.4.1) PARAMETERS (PRr)			
MENU	FUNCTION	MIN-MAX-(Default)	MEMO
<i>t_{cA}</i>	Automatic closing time. Enabled only with logic "TCA"=ON. At the end of the set time, the control unit commands a closing maneuver .	(40)	
<i>PEd</i>	The passage left open by the gate leaf during the partial opening (pedestrian) is adjusted.	(50)	
<i>FSt_o</i>	The opening speed is adjusted.	50-99-(99)	
<i>FSt_c</i>	The closing speed is adjusted.	50-99-(99)	
<i>SLdo</i>	Adjusts the slowdown speed of sliding door during the opening phase* (Fig.10 -slow Open).	20-70-(50)	
<i>SLdc</i>	Adjusts the slowdown speed of sliding door during the closing phase * (Fig.11 -slow Close).	20-70-(50)	
<i>tSN_o</i>	Sets the starting point of the slowdown during the opening phase (Fig.10- beginning of the slow Open). The value is expressed in percentage on the entire stroke.	1-99-(20)	
<i>tSN_c</i>	Sets the starting point of the slowdown during the closing phase (Fig.11- beginning of the slow Close). The value is expressed in percentage on the entire stroke.	1-99-(20)	
<i>Pn_o</i>	Adjusts the motor torque applied to sliding door during the opening phase.*	1-99-(20)	
<i>Pn_c</i>	Adjusts the motor torque applied to sliding door during the closing phase.*	1-99-(20)	
<i>PSo</i>	Adjusts the motor torque applied to sliding door during the slowdown in opening phase * (Fig.9 - Slow Open).	1-99-(20)	
<i>PSc</i>	Adjusts the motor torque applied to sliding door during the slowdown in closing phase * (Fig.10 - Slow Close).	1-99-(20)	
<i>tLS</i>	Activation time of the courtesy light contact. Value expressed in seconds. At the beginning of each maneuver the contact latches for the set time. See the description of AUX1 parameter.	1-240 (60)	
<i>AUX 1</i>	It selects the operating mode of the AUX 1 output: 0: Open gate indicator light. The light is off when the door is closed, flashes with moving door and is on with open door. See wire diagram. 1: Second radio channel. The output is controlled by the radio channel of the built-in receiver (see RADIO Menu). 2: Service light. The contact closes for the time preset with TLS parameter. The countdown starts at the inception of operation. 3: Photo-test Used to power the photocell transmitters in TEST mode See wiring diagram Fig. 17.	0-3-(1)	
<i>AUX2</i>	Same operation features as AUX1 output, but referred to terminals AUX2. ATTENTION!: Max AUX2 output voltage is 24Vdc/1 A. You can directly power 24Vdc devices, as shown in Fig. 18.	0-3-(0)	

*** ATTENTION: A WRONG SETTING OF THESE PARAMETERS CAN BE DANGEROUS.**

RESPECT THE REGULATION IN FORCE!

Measure that impact forces comply with the values laid down in regulation en 12445. change, if necessary, the operating parameters and repeat the measurements.

Once you have manually modified the parameters sldo, sldc, pmo, pmc, pso, psc, the controller performs a complete manoeuvre to learn the new parameters and "PRG" appears on display.

8.4.2) LOGICS (Lcū)			
MENU	FUNZIONE	ON-OFF-(Default)	MEMO
LcA	Enables or disables automatic closing On: automatic closing enabled Off: automatic closing disabled	(ON)	
lBL	Enables or disables condominium function. On: condominium function enabled. The step-by-step impulse or transmitter impulse has no effect during the opening phase. Off: condominium function disabled.	(OFF)	
lbcA	The multi-flat function is enabled or disabled during the TCA counting. On: the bloc of flat function is enabled. The Step-by-Step signal or the transmitter signal has no effect during the TCA counting. Off: the bloc of flat function is disabled.	(OFF)	
Scl	The rapid closure is enabled or disabled On: rapid closure is enabled. When the gate is open or moving, the photocell activation causes the automatic closure of the gate after 3 s. It is activated only with LcA:ON Off: rapid closure is disabled.	(OFF)	
PP	Selects the operating mode of the "Step by step button" and of the transmitter. On: Operation: OPEN > CLOSE > OPEN > Off: Operation: OPEN > STOP > CLOSE > STOP >	(OFF)	
PrE	Enables or disables pre-blinking. On: Pre-blinking enabled. Blinking is activated 3s before the motor starts. Off: Pre-blinking disabled.	(OFF)	
htr	Enabled or disables HOLD-TO-RUN function On: HOLD-TO-RUN function. The pressure of the OPENS/CLOSES button must be maintained throughout the entire manoeuvre. The opening of the STOP input stops the motor. All the safety inputs are deactivated. Off: Automatic/semiautomatic function	(OFF)	
oPcL	PP input as OPEN and PED input as CLOSED are enabled or disabled. On: PP input is enabled as OPEN and PED input is enabled as CLOSE. Off: PP and PED inputs are enabled with their function.	(OFF)	
LtLcA	Selects the operating mode of the blinking light during the time TCA On: Blinking light on during TCA Off: Blinking light off during TCA	(OFF)	
PhcL	The operating mode of the PHOT C input is selected. On: PHOT C input is activated in both opening and closing phases. In the opening phase: the contact opening causes the motor stop. When the photocell is released, the motor restarts in the opening phase. In closing phase: the contact opening causes the motor stop. When the photocell is released, the motor inverts the movement direction (open). Off: The PHOT C input is activated in the closing phase only. In the closing phase: the contact opening causes the motor stop and the immediate reversion of the operation direction (open).	(OFF)	
tSt1	Enables or disables checking of photocells on PHOT input, active both in closing and in opening. On: Check enabled. If the check has a negative result, no manoeuvre is commanded. See Fig.167- "PHOTO TEST". (AUX1=3) Off: Check of photocells each time a manoeuvre is disabled. This setting requires maintenance of photocells every 6 months.	(OFF)	
tSt2	Enables or disables the check of photocells on PHOT C input. On: Check enabled. If the check fails, no manoeuvre will be enabled. (AUX1=3) Off: Check of photocells each time a manoeuvre is disabled. This setting requires maintenance of photocells every 6 months.	(OFF)	
tStn	Enables or disables motors check. On: Check enabled. If the check has a negative result, no manoeuvre is commanded. Off: Check disabled.	(OFF)	
bAr	Changing the operating mode of the PHOT OPEN and BAR inputs in the event the sensitive edges are installed on the mobile opening and closure edges (see Fig.21). On: The PHOT OPEN input assumes a similar function to the BAR input, but inverts motion for 3s only during the opening phase. The edge connected to the BAR input is only active during the closure phase. Off: Intervention of the sensitive edge connected to the BAR input stops movement of the door and inverts for approx. 3s, both opening and closure. The PHOT OPEN input re-starts functioning of the photocell active on opening.	(OFF)	
RoPF	The "forced opening in case of power cut-off" function is activated or deactivated (it can be activated only with connected and operating emergency batteries). On: Activated function. In the event of power failure, before the emergency battery completely discharged, the control unit causes an opening operation. The barrier remains open until the power supply is back. Off: Deactivated function.	(OFF)	

<i>n lnu</i>	The opening direction of the motor is selected: On: Right side motor mount Off: Left side motor mount (fig.19)	(OFF)	
<i>rEN</i>	Enables or disables remote transmitters learning, as indicated in the paragraph "Remote transmitters learning". On: Remote learning enabled. Off: Remote learning not enabled.	(ON)	

8.4.3) RADIO (*rRd i*)

MENU	FUNZIONE
<i>pp</i>	By selecting this function, the receiver goes in waiting (<i>PU5h</i>) for a transmitter code to assign to the step-step function. Press the key of the transmitter to assign to this function. If the code is valid, it is memorised and the message <i>oH</i> is displayed If the code is not valid, the message <i>Err</i> is displayed
<i>2ch</i>	By selecting this function, the receiver goes into waiting (<i>PU5h</i>) for a transmitter code to assign to the second radio channel. Press the key of the transmitter to assign to this function. If the code is valid, it is memorised ad the <i>oH</i> message is displayed If the code is not valid, the message <i>Err</i> is displayed.
<i>PEd</i>	When this function is selected, the receiver awaits (Push) a transmitter code to be assigned to the PED function. Press the transmitter key, which is to be assigned to this function. If the code is valid, it will be stored in memory and OK will be displayed. If the code is not valid, the Err message will be displayed.
<i>ntH</i>	By selecting this function the LCD screen shows the number of transmitters memorized into the receiver.
<i>clr</i>	By selecting this function, the receiver goes into waiting (<i>PU5h</i>) for a transmitter code to erase from the memory. If the code is valid, it is erased and the message <i>oH</i> is displayed If the code is not valid or not present in memory, the message <i>Err</i> is displayed
<i>rtr</i>	Completely erases memory of the receiver. Confirmation of the operation is requested. By selecting this function the receiver goes into waiting (<i>PU5h</i>) for a new PGM pressure to confirm the operation. At end of erasing the <i>oH</i> message is displayed

8.4.4) CYCLES NUMBER (*nRn*)

Displays the number of complete cycles (open+close) carried out by the automation.

When the <PG> button is pressed for the first time, it displays the first 4 figures, the second time it shows the last 4. Example <PG> *00 i2* >>> <PG> *3456*: made 123.456 cycles.

8.4.5) MAINTENANCE CYCLES (*nRc i*)

This function enables to activate the maintenance request notice after a number of manoeuvres determined by the installer.

To activate and select the number of manoeuvres, proceed as follows:

Press button <PG>, the display will show OFF, which indicated that the function is disabled (default value).

With the buttons <+> and <-> select one of the numeric values proposed (from OFF to 100). The values are intended as hundreds of cycles of manoeuvres (for example: the value 50 indicates 5000 manoeuvres).

Press the OK button to activate the function. The display will show the message *Pr oG*.

The maintenance request is indicated to the user by keeping the indicator lamp lit up for other 10 sec after the conclusion of the opening or closing operation.

8.4.6) RESET (*rE5*)

RESET of the control unit. ATTENTION!: Returns the control unit to the default values.

Pressing the <PG> button for the first time causes blinking of the letters *rE5*, pressing the <PG> button again resets the control unit. Note: The transmitters are not erased from the receiver nor is the access password and the configuration of synchronism.

All the logics and all the parameters are brought back to default values, it is therefore necessary to repeat the autose procedure.

8.4.7) AUTOSET (*RUt o*)

This function sets the optimal functioning values of the installation, at the end of the procedure, it sets the average values of torque (PMO/PMC and PSO/PSC). To carry out the AUTOSET, proceed as follow:

a) Make sure that during the autose there is no obstacle is in the maneuver area, if necessary, fence off the area so that persons, animals, cars, etc., cannot interrupt the procedure.

During the autose phase, the anti-crushing function is not active, while the activation of inputs and safety devices generates an error.

b) select the function AUTO and press PG.

c) the control unit waits the confirmation to start the procedure "PUSH"

c) press PG to start the AUTOSET procedure.

The control unit performs few maneuvers for the stroke learning and the configuration of the parameters.

In case that the procedure is not successful the message ERR will be shown. Repeat the procedure after checking the wirings and the possible presence of obstacles.

8.4.8) PASSWORD (codE)

It allows to type in an access protection code to the programming of the control unit.

A four-character alphanumeric code can be typed in by using the numbers from 0 to 9 and the letters A-B-C-D-E-F.

The default value is 0000 (four zeros) and shows the absence of a protection code.

While typing in the code, this operation can be cancelled at any moment by pressing keys + and - simultaneously. Once the password is typed in, it is possible to act on the control unit by entering and exiting the programming mode for around 10 minutes in order to allow adjustments and tests on functions.

By replacing the 0000 code with any other code, the protection of the control unit is enabled, thus preventing the access to any other menu. If a protection code is to be typed in, proceed as follows:

- select the Code menu and press OK.
- the code 0000 is shown, also in the case a protection code has been previously typed in.
- the value of the flashing character can be changed with keys + and -.
- press OK to confirm the flashing character, then confirm the following one.
- after typing in the 4 characters, a confirmation message "CONF" appears.
- after a few seconds, the code 0000 appears again
- the previously stored protection code must be reconfirmed in order to avoid any accidental typing in.

If the code corresponds to the previous one, a confirmation message "OH" appears.

The control unit automatically exits the programming phase. To gain access to the Menus again, the stored protection code must be typed in.

IMPORTANT: TAKE NOTE of the protection code and KEEP IT IN A SAFE PLACE for future maintenance operations.

To remove a code from a protected control unit it is necessary to enter into programming with the password and bring the code back to the 0000 default value.

IF YOU LOOSE THE CODE, PLEASE CONTACT THE AUTHORISED SERVICE CENTER FOR THE TOTAL RESET OF THE CONTROL UNIT.

8.4.9) SYNCHRONIZATION (bUS)

MENU	FUNZIONE
Id	Sets the synchronizing number. It is possible to set a numeric value from 0 to 16. If the ID parameter is to 0 the control unit is set as MASTER, all the other values set the barrier as SLAVE.
Loc	Allows a barrier set as SLAVE to receive local commands. See paragraph 8.5 "SYNCHRONIZATION OF TWO OPPOSITE SLIDING DOORS"

8.5) SYNCHRONISATION OF TWO OPPOSITE SLIDING DOORS

It is possible to manage a system composed of two sliding doors by using for each CP.B1524 the specific optional control unit SIS, which must be plugged into the appropriate connector as shown in Fig. 16.

Each SIS unit must be connected to the other one by means of 3 wires by 0,5 sq.mm each, as shown in Fig.20.

One of the control unit must be set as MASTER (ID=0) and the other one as SLAVE (ID>0).

All the commands (commands given by transmitters, push buttons or safety devices) received by the MASTER sliding door are sent to the SLAVE sliding door, which will replicate instantaneously the behavior of the MASTER.

The logic LOC can be set in two ways:

ON: the SLAVE sliding door can accept a local command and execute an opening/closing maneuver with no effect on the MASTER sliding door.

OFF: the SLAVE sliding door do not accept any local command and so it will replicate exclusively the behavior of the MASTER sliding door.

A SLAVE sliding door with LOC set to ON can be useful in case it is occasionally necessary the partial opening of a passage which is usually managed by two synchronized barriers, since that a step by step command (or OPEN/CLOSE) given to the SLAVE will have effect only on this last one, while all the other commands given to the MASTER will be replicated by the SLAVE.

The connection of the safety devices (photocells, safety edges, etc.) can be done indifferently to the MASTER unit or to the SLAVE.

8.6) TRANSMITTERS REMOTE LEARNING

If an already memorised transmitter is available in the receiver it is possible to carry out remote radio learning (without needing to access the control unit).

IMPORTANT: the procedure must be carried out with door open. The logic REM must be ON.

Proceed as follows:

- 1 Press the hidden key of the transmitter which is already memorised.
- 2 Press, within 5s, the key of the corresponding transmitter which is already memorised to associate to the new transmitter. The flashing light will turn on.
- 3 Press within 10s the hidden key of the new transmitter.
- 4 Press, within 5s, the key of the new transmitter to associate to the channel chosen at point 2. The flashing light will turn off.
- 5 The receiver memorised the new transmitter and immediately exits from programming.

Note: function not enabled with TO.GO 2/4 AK

8.7) FUSES

F3 CP.B1524: T1A - Fuse for the protection of the accessories power supply

F1 SA.24V: T4A - Fuse for general protection

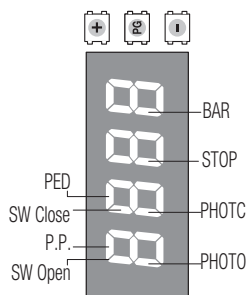
8.8) BACK UP BATTERIES

The control unit CP.B1524 includes the power pack SA.24V predisposed for the connection in series of two batteries by 12V 1.2 Ah DA.BT6 (optional - fig. 22) which guarantee the regular functioning of the automation in case of temporary power failure.

When the barrier is working with mains voltage the power pack SA.24V charges the batteries (Fig. 16).

The maximum charging current is 1A, the average charging current is 300 mA (Observe the polarity).

8.9) DIAGNOSTICS



LED 1 : Presence of mains voltage

LED 2 : Control unit CP.B1524 correctly powered

To each input is associated a line of the LCD screen which in case of activation it turns on according to the following diagram.

The N.C. inputs are represented by vertical lines.

The N.O. inputs are represented by horizontal lines.

8.10) ERROR MESSAGES

Some messages that are displayed in case of function anomalies are listed as follows:

<i>Err</i>	Generic error	Error inserting password or memorizing transmitter (only if TSTM=ON).
<i>Err 1</i>	Motor error	Verify the motor wirings, faulty motor or not connected, problem on the control unit.
<i>Err 2</i>	Photocells error	Verify connections, photocells alignment and presence of obstacles. Photocell activated during autose.
<i>Err 3</i>	Absolute encoder error	Verify encoder connections, verify the good functioning of the Encoder.
<i>AMP</i>	Amperometric sensor intervention	Verify the presence of obstacles or friction points.
<i>Thrn</i>	Thermal sensor intervention	Overheating due to permanent obstacles. Unlock the gate and verify there are no points of friction.
<i>oULd</i>	Overload	Exceeding of the maximum power. Verify the motor and presence of friction points..

9) MAINTENANCE

The following table is used to record maintenance operations, improvement or repair works carried out by the expert engineer.

Date _____	Engineer's Signature _____	Stamp
Description of operation _____ _____		
Date _____	Engineer's Signature _____	Stamp
Description of operation _____ _____		
Date _____	Engineer's Signature _____	Stamp
Description of operation _____ _____		
Date _____	Engineer's Signature _____	Stamp
Description of operation _____ _____		

INHALT

1) BESCHREIBUNG UND VERWENDUNG	31	8) STEUER-EINHEIT CP.B1524.....	32
2) TECHNISCHE DATEN	31	8.1) ELEKTRISCHE ANSCHLÜSSE	32
3) VORBEREITENDE KONTROLLEN	31	8.2) PROGRAMMIERUNG	33
4) INSTALLATION	32	8.2.1) GEBRAUCH DER PROGRAMMIERUNGSTASTEN	33
4.1) MASSE	32	8.2.2) BEMERKUNGEN:	33
4.2) OPTIONALE AUFST. MIT ERHÖHTER FUNDAMENTPLATTE BULL.PI	32	8.3) ABNAHME	33
4.3) VERLEGUNG MIT HÖHENEINSTELLUNG AUF VORHANDENEM BETONUNTERGRUND	32	8.4) PARAMETER, LOGIKEN UND SONDERFUNKTIONEN	34
4.4) VERLEGUNG MIT HÖHENEINSTELLUNG AUF HERZUSTELLENDEN BETONUNTERGRUND	32	8.5) SYNCHRONISIERUNG DER ZWEI GEGENÜBERLIEGENDEN SCHIEBETORE	37
4.5) BEFESTIGUNG DER ZAHNSTANGE	32	8.6) FERNÜBERNAHME FUNKGERÄTE	37
5) MANUELLE BETÄTIGUNG	32	8.7) SICHERUNGEN	37
6) POSITIONIERUNG DER ENDANSCHLAGBÜGELN	32	8.8) NOTSTROMBATTERIE	37
7. INSTALLATION DER MAGNETEN(BULL 1524 ODER ZUBEHÖR MLS)	32	8.9) DIAGNOSE	38
7.1) MONTAGE AM BÜGEL DES ENDSCHALTERS	32	8.10) FEHLERMELDUNGEN	38
7.2) MONTAGE AN EINE ZAHNSTANGE	32	9) WARTUNG	38

DEU

HINWEISE



ALLGEMEINE INFORMATIONEN

Das Produkt darf nicht für andere Zwecke oder auf andere Weise verwendet werden, als in der vorliegenden Anleitung beschrieben. Ein ungeeigneter Gebrauch kann das Produkt beschädigen und eine Gefahr für Personen und Sachen darstellen.

Wir übernehmen keinerlei Haftung für Schäden, die sich aus einer unsachgerechten Montage der Tore und aus daraus folgenden Verformungen ergeben können. Bewahren Sie dieses Handbuch für Nachschlagzwecke auf.



ERRICHTER GUIDE

Dieses Handbuch ist ausschließlich qualifiziertem Personal für die Installation und Wartung von automatischen Öffnungsvorrichtungen bestimmt. Die Installation muss von Fachpersonal (professioneller Installateur gemäß EN12635) unter Beachtung der Regeln der guten Technik sowie der geltenden Normen vorgenommen werden. Prüfen, dass die Struktur des Tors so ist, dass es automatisiert werden kann. Der Installateur hat dem Benutzer alle Informationen über den automatischen, manuellen Betrieb sowie den Not-Betrieb der Automatik zusammen mit der Bedienungsanleitung zu liefern.



HINWEISE

Das Verpackungsmaterial fern von Kindern halten, da es eine potentielle Gefahr darstellt. Das Verpackungsmaterial nicht ins Freie werfen, sondern je nach Sorte (z.B. Pappe, Polystyrol) und laut den örtlich geltenden Vorschriften entsorgen. Erlauben Sie es Kindern nicht, mit den Steuervorrichtungen dieses Produkts zu spielen. Halten Sie die Fernbedienungen von Kindern fern. Dieses Produkt eignet sich nicht für den Gebrauch durch Personen (einschließlich Kindern) mit eingeschränkten körperlichen, sensorischen oder geistigen Fähigkeiten oder ohne die nötigen Kenntnisse, es sei denn, sie werden von für ihre Sicherheit verantwortlichen Personen beaufsichtigt oder angeleitet. Wenden Sie alle Sicherheitsvorrichtungen (Fotozellen, Sensoren usw.) an, die zum Schutz des Gefahrenbereiches gegen Aufprall, Quetschung, Erfassung und Abtrennung von Gliedmaßen erforderlich sind. Berücksichtigen Sie die geltenden Normen und Richtlinien, die Regeln der guten Technik, die Einsatzweise, die Installationsumgebung, die Betriebsweise sowie die vom System entwickelten Kräfte. Die Installation muss unter Verwendung von Sicherheits- und Steuerungsvorrichtungen vorgenommen werden, die der Norm EN 12978 und EN 12453 entsprechen. Verwenden Sie ausschließlich Originalzubehör und Originalersatzteile, die Verwendung von nicht originalen Teilen zieht einen Verfall der vom Garantiezertifikat vorgesehenen Gewährleistungen nach sich. Alle mechanischen und elektrischen Teile der Automatisierung müssen den Vorgaben der gültigen Normen entsprechen und mit der CE-Kennzeichnung versehen sein.



ELEKTRISCHE SICHERHEIT

Das Stromnetz muss mit einem allpoligen Schalter bzw. Trennschalter ausgestattet sein, dessen Kontakte einen Öffnungsabstand gleich oder größer als 3 aufweisen. Kontrollieren, ob der elektrischen Anlage ein geeigneter Differentialschalter und ein Überspannungsschutzschalter vorgeschaltet sind. Einige Installationstypologien verlangen den Anschluss des Flügels an eine Erdungsanlage laut den geltenden Sicherheitsnormen. Während der Installation, der Wartung und der Reparatur, die Anlage stromlos machen bevor an den elektrischen Teilen gearbeitet wird. Klemmen Sie falls vorhanden auch die eventuellen Pufferbatterien ab. Die elektrische Installation und die Betriebslogik müssen den geltenden Vorschriften entsprechen. Die Leiter die mit unterschiedlichen Spannungen gespeist werden, müssen physisch getrennt oder sachgerecht mit einer zusätzlichen Isolierung von mindestens 1 mm isoliert werden. Die Leiter müssen in der Nähe der Klemmen zusätzlich befestigt werden. Während der Installation, der Wartung und der Reparatur, die Anlage stromlos machen bevor an den elektrischen Teilen gearbeitet wird. Alle Anschlüsse nochmals prüfen, bevor die Zentrale mit Strom versorgt wird. Die nicht verwendeten N.C. Eingänge müssen überbrückt werden.



ENTSORGUNG

Das seitlich abgebildete Symbol weist darauf hin, dass das Produkt nicht als Hausmüll entsorgt werden darf, da einige Bestandteile für die Umwelt und die menschliche Gesundheit gefährlich sind. Das Gerät muss daher zu einer zugelassenen Entsorgungsstelle gebracht oder einem Händler beim Kauf eines neuen Geräts zurückerstattet werden. Eine nicht ordnungsgemäße Entsorgung ist laut Gesetz strafbar.

Die in diesem Handbuch enthaltenen Beschreibungen und Abbildungen sind nicht verbindlich. Ausgenommen der Haupteigenschaften des Produkts, behält sich der Hersteller das Recht vor eventuelle technische, konstruktive oder kommerzielle Änderungen vorzunehmen ohne dass er vorliegende Veröffentlichung auf den letzten Stand bringen muss.

SCHNELLPROGRAMMIERUNG

HINWEIS: Konditionen für die Schnellprogrammierung:

- der Speicher des Senders ist leer
- das Autoset wurde noch nie durchgeführt.
- gilt nur bei ARC-Sendern (Advanced Rolling Code)

Falls ein Fehler während der Schnellprogrammierung gemacht wird, ist es möglich, die Netzversorgung zu trennen und das Startverfahren erneut zu beginnen.

Phasen der Schnellprogrammierung

1 - Entriegeln Sie das Tor manuell und bringen Sie es in die geschlossene Position mit entsprechendem aktiviertem Endschalter, blockieren Sie das Tor wieder.

2 - Verbinden Sie die Netzspannung.

3 - Das Blinklicht schaltet sich ein (kontrollieren Sie, dass es angeschlossen ist).

4 - Die Phase des Speicherns der Sender beginnt automatisch und die Zentraleinheit wartet auf einen Sender.

Um die Schnellprogrammierungsphase zu überspringen und mit der manuellen Programmierung fortzufahren, drücken Sie + und (ESC) gleichzeitig.

5 - Am Display erscheint die blinkende Schrift tH00 .

6 - Drücken Sie die verborgene Taste des zu speichernden Senders.

7 - Am Display erscheint PUSh .

8 - Drücken Sie die Taste, die mit dem Empfänger verbunden werden soll.

9 - Am Display erscheint tH01 (Im Fall des zweiten Senders tH02).

10 - Wiederholen Sie die Operationen der Punkte 6 und 7 für die folgenden zu speichernden Sender, bis zu einer Höchstanzahl von 99 und überprüfen Sie die Erhöhung am Display (zum Beispiel tH15).

11 - Um in die folgende **AUTOSET***-Phase zu gelangen, drücken Sie die bereits am Sender gespeicherte Taste bis PUSh erscheint auf dem Display.

12 - Am Display erscheint die Schrift PUSh und das Tor für automatisch 3 Manöver durch, um die optimalen Betriebsparameter zu berechnen. Wurde die Autoset-Phase erfolgreich abgeschlossen, hält das Tor in der offenen Position an und am Display erscheint die Schrift oH .

Die Höchstdauer zum Programmieren des ersten Senders beträgt 60 Sekunden.

Falls erforderlich, fahren Sie mit der manuellen Konfiguration PARAMETER und LOGIKEN auf Basis der Installationsart fort.

* Diese Funktion ist **ERFORDERLICH**, um die optimalen Betriebswerte der Automation einstellbar.

ARC STEUEREINHEIT WICHTIG, AUFMERKSAM LESEN:

Der Funkempfänger in diesem Produkt ist nur kompatibel mit den neuen ARC-Sendern (Advanced Rolling Code), die dank der Kodierung mit 128 Bit einen höheren Kopierschutz gewährleisten.

Die Speicherung der neuen ARC-Sender funktioniert genauso, wie bei den normalen Rolling-Code-Sendern mit HCS-Kodierung

1) BESCHREIBUNG UND VERWENDUNG

Getriebemotor 24Vdc für Schiebetore für den Wohn- und Industrieinsatz bis zu 1500 kg für die intensive Verwendung, ausgestattet mit integrierter Zentraleinheit CP B1524

Wir möchten Sie daran erinnern, dass Sie durch Ihre Anmeldung auf der Website www.beninca.com Zugang zu allen aktualisierten technischen Unterlagen der Produkte und Zubehörteile erhalten. Dies schließt auch den Leitfaden für die Ausfüllung der technischen Dokumentation und Unterlagen mit ein, die vom Anhang V der Maschinenrichtlinie vorgesehen und gemäß den einschlägig geltenden Normen bindend sind.

2) TECHNISCHE DATEN

	BULL 1524/BULL 1524.S
Motorenspeisung	100÷250 Vac
Stromaufnahme	1,7 A
Druck	34 Nm
Intermittierender Betrieb	intensive Nutzung
Schutzklasse	IP44
Betriebstemperatur	-20°C / +50°C
Max. Torgewicht	1500 kg
Zahnstangenmodul	M4/M6 zubehörteil - RI.P6
Öffnungsgeschwindigkeit	11,7 m/min
Geräuschpegel	<70 dB
Schmierung	Fett
Anzahl der speicherbaren TX	2048
Zentrale	CP.1524
Gewicht	15,7 kg

3) VORBEREITENDE KONTROLLEN

Bevor die Installation durchgeführt wird, muss Folgendes kontrolliert werden:

- Die Struktur (Tor, Ständer, Gleitschiene) muss solide und stabil sein.
- Die Gleitschiene und die dazugehörigen Räder müssen ausreichend dimensioniert und gewartet sein, um eine zu starke Reibung während des Gleitens des Tores zu vermeiden.
- Wenn verfügbar, überprüfen Sie den Inhalt der Konformitätserklärung des Tores und führen Sie eine Risikoanalyse gemäß der Maschinenrichtlinie durch.
- Sicherstellen, dass der Verlauf des Tores beim Öffnen und Schließen durch mechanische Endanschläge mit zweckmäßiger Beständigkeit begrenzt werden.

4) INSTALLATION

4.1) MASSE

In der Abbildung 2 sind die Maße der Fundamentplatte angegeben.

Achtung: Wichtig ist dabei den Abstand von der Zahnstange einzuhalten, um den Aktuator positionieren und abnehmen zu können nachdem die Zahnstange des Flügels befestigt worden ist.

Grundsätzlich kann die Fundamentplatte folgendermaßen befestigt werden:

4.2) OPTIONALE AUFSTELLUNG MIT ERHÖHTER FUNDAMENTPLATTE BULL.PI

Auf Anfrage ist das Zubehör BULL.PI erhältlich, welches eine schnelle Befestigung am vorhandenen Zementboden ermöglicht.

Konsultieren Sie die mit dem Zubehör mitgelieferten Anweisungen für weitere Informationen.

4.3) VERLEGUNG MIT HÖHENEINSTELLUNG AUF VORHANDENEM BETONUNTERGRUND

Indem die Platte als Schablone verwendet wird, werden 4 Löcher geboren, in die die Dübel für die Stahlstäbe mit Gewinde Ø10 mm eingesetzt werden. Die 4 Stäbe mit Gewinde M10/120 mm festziehen und die Dübel verankern indem die Muttern „B“ mit der entsprechenden Scheibe am Boden festgezogen werden.

Gemäß Abb. 3, die Fundamentplatte mit den Stellmuttern „A“ positionieren. Den Motor wie in Abb. 6 gezeigt, positionieren und nach den erforderlichen Einstellungen, diesen gemäß Abb. 7 blockieren.

4.4) VERLEGUNG MIT HÖHENEINSTELLUNG AUF HERZUSTELLENDEN BETONUNTERGRUND

Gemäß Abb. 4, die Zugbolzen an der Fundamentplatte anbringen und eine geeignete Baugrube vorbereiten.

Die Zugbolzen im Beton einbetten und dabei auf die Nivellierung der Platte achten.

Abwarten bis der Beton ausgehärtet ist, dann die Muttern „D“ und die breiten Scheiben „R“ 11x30 abnehmen und unter die Platte bringen, um die Höhe des Aktuators einstellen zu können (Abb. 5).

Die in Abb. 6 gezeigten Einstellungen vornehmen und den Motor laut Angaben der Abb. 7 blockieren.

ACHTUNG: unabhängig davon welche Befestigungsmethode gewählt wird, müssen die Stabilität des Aktuators sowie die Angemessenheit der verwendeten Materialien sorgfältig geprüft werden.

4.5) BEFESTIGUNG DER ZAHNSTANGE

Zahnstange aus Fe 12x30mm.

Distanzstücke D positionieren und am Tor in einem Abstand von 130/150 mm Höhe von der Mittellinie des Befestigungsschlitzlochs an der Basis, an der die Fundamentplatte befestigt wird, schweißen oder festschrauben.

Die Zahnteilung zwischen den Zahnstangenstücken muß außerdem eingehalten werden; zu diesem Zweck wäre es nützlich ein zweites Zahnstangenstück zu paaren (siehe Bild 8).

Durch die Schrauben V, die Zahnstange befestigen; bitte beachten, daß nach der Installation des Aktuators, ein Spiel von ca. 1mm zwischen Zahnstange und Zahnrad bleibt (siehe Bild 9). Zu diesem Zweck können die in der Zahnstange gefrästen Nuten verwendet werden.

5) MANUELLE BETÄTIGUNG (ABB 12-13-14)

Bei einem Stromausfall oder im Falle einer Störung, kann der Flügel folgendermaßen manuell gesteuert werden:

- Den personalisierten Schlüssel C in den Sitz stecken und gegen den Uhrzeigersinn drehen und Hebel L ziehen (offenes Schloss).
- Der Getriebemotor wird dadurch entschert und der Flügel kann von Hand bewegt werden.
- Um den normalen Betrieb wieder herzustellen, den Hebel L wieder schließen und das Tor von Hand bewegen bis das Einrasten erfolgt.

6) POSITIONIERUNG DER ENDSCHLAGBÜGELN

Das Schiebegerät manuell öffnen, damit ein Abstand von 1 bis 3cm zwischen Gitter und Endschalter A bleibt; der Endschlagbügel S mittels der Stifte G befestigen, bis der Mikroschalter gedrückt wird. Den Vorgang mit geschlossenem Gitter wiederholen.

7. INSTALLATION DER MAGNETEN(BULL 1524 ODER ZUBEHÖR MLS) ABB.11

Die Magneten werden in speziellen Halterungen eingebaut (Abb. 11-“A“) die an den Bügeln der Endschalter oder an der Zahnstange positioniert werden und die das Umschalten steuern, wenn sie sich den Sensoren nähern.

7.1) MONTAGE AM BÜGEL DES ENDSCHALTERS

Die Halterungen sind mit einrastenden Flügeln versehen, die die Befestigung an die mit der Automatik mitgelieferten Bügel der Endschalter ermöglichen; siehe Abb.11-B

Diese Befestigungsart gestattet eine schnelle Einstellung der Magnetenposition. Nachdem der richtige Abstand festgelegt worden ist, mit einer Schraube die Halterung in ihrer Position blockieren, damit sie am Bügel nicht verschoben werden kann.

7.2) MONTAGE AN EINE ZAHNSTANGE

Eine andere Möglichkeit besteht darin, die Halterungen direkt an die Zahnstange zu befestigen und dazu die Löcher in Abb. 11-C zu verwenden. Diese Montage gestattet keine nachträgliche Einstellung mehr; deshalb ist die Montage zuerst mit provisorisch befestigten Halterungen zu prüfen.

WICHTIG: Der richtige Abstand zwischen Magnet und Sensor ist von den Installationseigenschaften abhängig und kann nicht im Voraus festgelegt, sondern muss durch Versuche ermittelt werden,

Orientierungsweise werden in der Tabelle in Abb. 11 einige Abstände für den Betrieb des Sensors (Maß X) aufgeführt, die sich auf Abstände (K) von 3 und 35 mm.

Der Abstand K darf auf jeden Fall den Wert von 35 mm nicht überschreiten, da ein größerer Abstand das Umschalten des magnetischen Sensors nicht zulässt.

8) STEUEREINHEIT CP.B1524

8.1) ELEKTRISCHE ANSCHLÜSSE

In der nachstehenden Tabelle sind die elektrischen und in Abb. 16 dargestellten Anschlüsse beschrieben:

SA.24V		
L-N-GND	Versorgung	Eingang Netzversorgung 100÷250Vac 50/60Hz
+ -	Ausgang 24 Vdc	Ausgang 24 Vdc Versorgung Steuerzentraleinheit CP.1524
BAT-BAT	Akkusatz	Klemme eingang zum Anschluss der Akkubatterien (Zubehör)

CP.B 1524		
KLEMMLEISTE M1		
+ -	Eingang 24 VDC	Eingang 24 VDC zur Versorgungsspannung der Karte CP.B1524.

KLEMMLEISTE M2		
P.P	Schrittbetrieb	Eingang Taste Schrittbetrieb (N.O. Kontakt) oder öffnet (Log OPCL) .
PED	Fußgänger	Eingang Taste Fußgänger (Kontakt N.O.), steuert das teilweise Öffnen, als Parameter PED konfigurierbar. Wenn die Zeit TCA (wenn aktiv) abgelaufen ist, wird das Schließen gesteuert oder in der Nähe (Log OPCL).
PHOTO	Lichtschranke	Eingang Fotozelle aktiv beim Öffnen und Schließen (Kontakt N.C.)
PHOTC	Lichtschranke	Eingang Fotozelle aktiv nur beim Schließen (Kontakt N.C.)
STOP	STOP	Eingang Taste STOPP (N.C. Kontakt)
SWC	Endschalter Schließen	Eingang Endschalter SCHLIESSEN (N.C. Kontakt)
SWO	Endschalter Öffnen	Eingang Endschalter ÖFFNEN (N.C. Kontakt)
COM	Gemeinsamer Eingang	Gemeinsam für Endschalter und alle Steuereingänge.
AUX2	Ausgang 24Vdc/1A	Ausgang 24Vdc/1A max. konfigurierbar über die Funktionslogik AUX2.
BLINK	Blinklicht	Ausgang 24 VDC 15W max. für den Anschluss an das Blinklicht (Art. EVA.LAMP).

KLEMMLEISTE M3		
Klemmen	Funktion	Beschreibung
ANT-SHIELD	Antenne	Anschluss Antenne/Karte integrierter Funkempfänger (ANT-Signal/SHIELD-Schirm).
BAR	Kontakt Näherungsflanke	Eingang Kontakt Näherungsflanke Widerstandsfähige Flanke Jumper "DAS" geschlossen Mechanische Flanke Jumper "DAS" geöffnet Das Einschalten der Flanke hält die Bewegung des Flügels an und schaltet ca. 3 sec. lang um. Wird die Flanke nicht verwendet: Jumper „DAS“ geöffnet, Brücke zwischen den Klemmen BAR.
AUX 1	Zusatzausgang AUX 1	Ausgang mit N.O. Kontakt, konfigurierbar durch Funktionslogik AUX1
24 V	24 VDC	Ausgang Versorgungsspannung Zubehör 24 VDC 500 mA max.
MOT	Motor	Anschluss Motor: 24 VDC.

8.2) PROGRAMMIERUNG

Die Programmierung der verschiedenen Funktionen der Zentrale erfolgt über das LCD Display an Bord der Zentrale indem die gewünschten Werte im Programmiermenü, wie nachstehend beschrieben eingerichtet werden.

Das Menü Parameter ermöglicht es einer Funktion einen numerischen Wert zuzuordnen, wie es bei einem Trimmer der Fall ist. Das Menü der Logik ermöglicht es eine Funktion zu aktivieren oder deaktivieren, ähnlich wie bei der Einstellung eines Dip-Schalters.

In den Menüs Parameter und Logik können zudem noch andere Sonderfunktionen eingestellt werden, die je nach Modell oder Software-Version unterschiedlich sind.

8.2.1) GEBRAUCH DER PROGRAMMIERUNGSTASTEN

- 1 - Die Taste <PG> drücken, das Display blendet das erste Menü Installation „PAR“ ein.
- 2 - Mit der Taste <+> oder <-> das gewünschte Menü auswählen.
- 3 - Die Taste <PG> drücken, am Display wird die erste Funktion des Menüs sichtbar.
- 4 - Mit der Taste <+> oder <-> die gewünschte Funktion selektieren.
- 5 - Die Taste <PG> drücken, am Display wird der derzeit für die selektierte Funktion eingestellte Wert sichtbar.
- 6 - Mit der Taste <+> oder <-> den für die Funktion gewünschten Wert selektieren.
- 7 - Die Taste <PG> drücken, am Display wird das Signal "PRG" sichtbar, welches die erfolgte Programmierung anzeigt.

8.2.2) BEMERKUNGEN:

Durch gleichzeitiges Drücken von <+> und <->, innerhalb eines Funktionen-Menüs, wird zum vorherigen Menü zurückgekehrt, ohne Änderungen durchzuführen.

Durch gedrückt halten der Taste <+> oder der Taste <-> wird das zunehmende oder abnehmende Ablaufen der Werte beschleunigt.

Nach einer Wartezeit von 120s verlässt die Steuerzentrale den Programmiermodus und das Display schaltet sich aus.

Das Drücken der Taste <-> bei ausgeschaltetem Display entspricht einer Schritt-Schritt Steuerung.

Beim Einschalten der Karte wird ca. 5 s lang die Softwareversion angezeigt.

Die im Werk vorkonfigurierten Parameter und Logiken sehen eine typische Installation vor.

8.3) ABNAHME

- Die Funktionstüchtigkeit der Schutzeinrichtungen prüfen.

- Die wirkenden Kräfte an den durch die EN 12445 vorgesehenen Punkten mit den entsprechenden Instrumenten prüfen.
- Sind die Kraftwerte zu hoch, installieren Sie eine Schutzvorrichtung gemäß der Norm EN 12978 (zum Beispiel Sensorleiste) und wiederholen Sie die Messungen.
- Kontrollieren Sie die korrekte Einstellung der Funktionslogik und dass die manuelle Entriegelung korrekt funktioniert.

8.4) PARAMETER, LOGIKEN UND SONDERFUNKTIONEN

In den nachstehenden Tabellen sind die einzelnen Funktionen der Steuerung beschrieben.

8.4.1) PARAMETER (PRr)			
MENU	FUNKTION	MIN-MAX-(Default)	MEMO
t _{cA}	Zeit für automatisches Schließen. Aktiv nur mit Logik „TCA“=ON. Wenn die eingestellte Zeit abgelaufen ist, aktiviert die Steuerung einen Schließvorgang.	(40)	
PE _d	Regelt den Weg des Flügels wenn dieser teilweise geöffnet wird (Fußgänger)	(50)	
FS _{tO}	Regelt die Geschwindigkeit beim Öffnen.	50-99-(99)	
FS _{tC}	Regelt die Geschwindigkeit beim Schließen.	50-99-(99)	
SL _{dO}	Regelt die Schrankengeschwindigkeit in der verlangsamten Phase des Öffnens*.	20-70-(50)	
SL _{dC}	Regelt die Schrankengeschwindigkeit in der verlangsamten Phase des Schließens*.	20-70-(50)	
t _{SN_O}	Stellt den Startpunkt in der verlangsamten Phase des Öffnens ein. Der Wert ist in Prozent ausgedrückt und bezieht sich auf den Gesamthub.	1-99-(20)	
t _{SN_C}	Stellt den Startpunkt in der verlangsamten Phase des Schließens ein. Der Wert ist in Prozent ausgedrückt und bezieht sich auf den Gesamthub.	1-99-(20)	
PN _O	Regelt das Motordrehmoment, das beim Öffnen auf die Schranke einwirkt.*	1-99-(20)	
PN _C	Regelt das Motordrehmoment, das beim Schließen auf die Schranke einwirkt.*	1-99-(20)	
PS _O	Regelt das Motordrehmoment, das beim verlangsamten Öffnen auf die Schranke einwirkt* .	1-99-(20)	
PS _C	Regelt das Motordrehmoment, das beim verlangsamten Schließen auf die Schranke einwirkt*.	1-99-(20)	
t _{LS}	Aktivierungsdauer des Kontakts der Hilfsbeleuchtung. Wert in Sekunden. Bei jeder Bedienung wird der Kontakt für die eingestellte Dauer geschlossen. Siehe Beschreibung Parameter AUX1.	1-240 (60)	
AUX 1	Wählt die Betriebsweise des Ausgangs AUX1: 0: Meldeleuchte Tor offen Die Meldeleuchte ist bei geschlossenem Tor ausgeschaltet, blinkt während der Torbewegung und leuchtet fest, wenn das Tor offen steht. Siehe Schaltplan. 1: zweiter Funkkanal. Der Ausgang wird über den Funkkanal des eingebauten Funkempfängers gesteuert (siehe Menü FUNK). 2: Dienstlicht Der Kontakt schließt sich während der über den Parameter TLS eingestellten Zeit. Die Zeit läuft ab, sobald der vorgang beginnt. 3: Fototest. Wird dazu verwendet, die Sender der Lichtschranken im TEST-Modus zu versorgen. Siehe Anschlussplan Abb. 17.	0-3-(1)	
AUX2	Dieselben Funktionsoptionen wie der Ausgang AUX1, aber auf die Klemmen AUX2 bezogen. ACHTUNG!: Der Ausgang AUX2 verfügt über eine Spannung von 24Vdc/a A Max, es ist möglich, die Geräte 24 Vdc wie in Abb. 18 angegeben direkt zu versorgen.	0-3-(0)	
<p>* ACHTUNG: EINE FALSCH EINSTELLUNG DIESER PARAMETER KANN GEFÄHRLICH SEIN. DIE GELTENDEN NORMEN EINHALTEN!</p> <p>Messen sie nach, dass die wirkenden kräfte den angaben der norm en 12445 entsprechen, indem sie falls erforderlich die betriebsparameter ändern und die messungen wiederholen.</p> <p>Nachdem die parameter sldo,sldc,pmo,pmc,psO,psc manuell geändert wurden, führt die zentraleinheit ein vollständiges manöver zur erfassung der neuen parameter durch und am display erscheint "PRG".</p>			

8.4.2) LOGIKEN (L _{OU})			
MENÜ	FUNKTION		MEMO
t _{cA}	Aktiviert oder deaktiviert das automatische Schließen On: Automatisches Schließen aktiviert Off: Automatisches Schließen deaktiviert	(ON)	
IBL	Aktiviert oder deaktiviert die Mehrbenutzerfunktion. On: Mehrbenutzerfunktion deaktiviert. Der Impuls „Schrittschaltung“ oder des Senders hat während des Öffnens keine Auswirkung. Off: Mehrbenutzerfunktion aktiviert.	(OFF)	
IBcA	Aktiviert oder deaktiviert die Funktion Wohngemeinschaft während der Zeit TCA. On: Mehrbenutzerfunktion deaktiviert. Der Impuls „Schrittschaltung“ oder des Senders hat während des Öffnens keine der Zeit TCA. Off: Mehrbenutzerfunktion aktiviert.	(OFF)	

Scl	Aktiviert oder deaktiviert das schnelle Schließen On: Schnelles Schließen aktiviert. Bei offenem Tor oder während des Öffnens verursacht das Auslösen der Photozelle nach 3 s ein automatisches Schließen. Aktiv nur bei TCA:ON Off: Schnelles Schließen deaktiviert	(OFF)	
PP	Selektiert den Funktionsmodus "Taste Schrittschaltung" und des Senders. On: Funktion: ÖFFNEN > SCHLIESSEN > ÖFFNEN > Off: Funktion: ÖFFNEN > STOPP > SCHLIESSEN > STOPP >	(OFF)	
PrE	Aktiviert oder deaktiviert das Vorwarnblinken. On: Vorwarnblinken aktiviert. Die Blinkleuchte schaltet sich 3s vor Anlaufen des Motors ein. Off: Vorwarnblinken deaktiviert.	(OFF)	
htr	Freischaltung oder Ausschaltung der Funktion Person vorhanden. On: Arbeitsweise der Funktionen Person vorhanden. Der Druck auf die Knöpfe Öffnen/Schließen muss während des gesamten Vorgangs beibehalten werden. Die Öffnung des Einganges STOPP hält den Motor an. Alle Sicherheitseingänge sind ausgeschaltet. Off: Automatik-/Halbautomatikbetrieb.	(OFF)	
oPcl	Aktiviert oder deaktiviert den Eingang PP als ÖFFNEN und den Eingang PED als SCHLIESSEN. ON: Eingang PP als ÖFFNEN und den Eingang PED als SCHLIESSEN aktiviert. Off: Eingang PP und PED mit der eigenen Funktion aktiviert.		
LtCA	Selektiert den Funktionsmodus der Blinkleuchte während der Zeit TCA Off: Blinkleuchte ausgeschaltet während TCA On: Blinkleuchte eingeschaltet während TCA	(OFF)	
PhcL	Wählt die Betriebsweise des Eingangs PHOT C. On: Eingang PHOT C aktiv beim Öffnen und Schließen; Beim Öffnen: das Öffnen des Kontakts hat das Anhalten des Motors zur Folge wenn die Fotozelle freigesetzt wird, schaltet der Motor wieder zum Öffnen ein. Beim Schließen: das Öffnen des Kontakts hat das Anhalten des Motors zur Folge wenn die Fotozelle freigesetzt wird, schaltet der Motor die Betriebsrichtung um (öffnet). Off: Eingang PHOT C aktiv nur beim Schließen Beim Schließen: das Öffnen des Kontakts hat das Anhalten des Motors und das unmittelbare Umschalten der Betriebsrichtung zur Folge (öffnet).		
Scl	Aktiviert oder deaktiviert den schnellen Schließvorgang. On: schnelles Schließen aktiviert Bei offenem oder sich bewegenden Tor hat das Einschalten der Photozelle das automatische Schließen nach 3 s. zur Folge Aktiv nur mit LtCA:ON Off: schnelles Schließen deaktiviert	(OFF)	
tSt1	Freischaltung oder Ausschaltung der Fotozellenprüfung am Eingang PHOT, aktiv sowohl bei der Schließung als auch bei der Öffnung. On: Überprüfung freigeschaltet. Ist das Ergebnis der Überprüfung negativ, wird keinerlei Bewegung gesteuert. Siehe Abb.17 - „PHOTOTEST“. (AUX1=3) Off: Kontrolle der Lichtschranken bei jedem Manöver ausgeschaltet Diese Einstellung macht die Wartung der Lichtschranken alle 6 Monate erforderlich.	(OFF)	
tSt2	Schaltet die Kontrolle der Lichtschranken am Eingang PHOT C ein oder aus. On: Kontrolle eingeschaltet. Hat die Kontrolle ein negatives Ergebnis, wird kein Manöver befohlen. (AUX1=3) Off: Kontrolle der Lichtschranken bei jedem Manöver ausgeschaltet Diese Einstellung macht die Wartung der Lichtschranken alle 6 Monate erforderlich.		
tStn	Freischaltung oder Ausschaltung der Motorenprüfung. On: Überprüfung freigeschaltet. Ist das Ergebnis der Überprüfung negativ, wird keinerlei Bewegung gesteuert. Off: Überprüfung ausgeschaltet.	(OFF)	
bar	Verändert den Funktionsmodus der Eingänge PHOT OPEN und BAR, falls sensible Kontakte an den beweglichen Rändern für das Öffnen und Schließen installiert wurden (siehe Abb. 21) On: Der Eingang PHOT OPEN hat eine analoge Funktion zum Eingang BAR, bevor der Notfall Akku vollständig entladen, kehrt jedoch die Bewegung für 3 s nur während der Öffnungsphase um. Die an den Eingang BAR angeschlossene Kontaktleiste ist nur während der Phase des Schließens aktiv. Off: Das Eingreifen der an den Eingang BAR angeschlossenen sensiblen Kontaktleiste stoppt die Bewegung des Torflügels, und kehrt sie für ca. 3 s sowohl beim Öffnen als auch beim Schließen um Der Eingang PHOT OPEN übernimmt die Funktion der beim Öffnen aktiven Fotozelle.	(OFF)	
RoPF	Aktiviert oder deaktiviert die Funktion „Öffnung bei Stromausfall forcieren“ (nur bei angeschlossenen und funktionstüchtigen Batterien aktivierbar). On: Funktion aktiviert. Im Falle eines Stromausfalls, forciert die Zentrale den Öffnungsvorgang. Die Schranke bleibt bis zur Wiederherstellung der Netzversorgung offen. Off: Funktion nicht aktiviert.	(OFF)	
nInu	Wählt die Motorenposition für den Öffnungsvorgang: On: Motor rechts installiert Off: Motor links installiert	(OFF)	

rEN	Freischaltung oder Ausschaltung des Fernübernahme der Funkgeräte, wie im Abschnitt „Fernübernahme Funkgeräte“. On: Fernübernahme freigeschaltet. Off: Fernübernahme nicht freigeschaltet.	(OFF)	
------------	-------------------------------------------------------------------------------------------------------------------------------------------------------------------------------------------------	-------	--

8.4.3) RADIO (rAd)

MENÜ	FUNKTION
pp	Bei Wahl dieser Funktion setzt sich der Empfänger in Wartemodus (PUSH) eines Sendercodes, der dem Schritt-Betrieb zuzuweisen ist. Drücken der Sendertaste, der für die Zuweisung dieser Funktion gedacht ist. Wenn der Code gültig ist, wird er gespeichert und es erscheint die Meldung oH Wenn der Code nicht gültig ist, erscheint die Meldung Err .
2ch	Bei Wahl dieser Funktion setzt sich der Empfänger in Wartemodus (PUSH) eines Sendercodes, der dem zweiten Funkkanal zuzuweisen ist. Drücken der Sendertaste, der für die Zuweisung dieser Funktion gedacht ist. Wenn der Code gültig ist, wird er gespeichert und es erscheint die Meldung oH Wenn der Code nicht gültig ist, erscheint die Meldung Err .
ntH	Wählt man diese Funktion, blendet das LCD-Display die Anzahl der derzeit im Funkempfänger gespeicherten Sendegeräte ein.
PEd	Wird diese Funktion gewählt, wartet (Push) der Empfänger auf einen Sendercode der der Funktion PED zugeteilt werden muss. Taste des Sendegeräts drücken, dem diese Funktion zugeteilt werden soll. Ist der Code gültig, wird dieser gespeichert und die Meldung OK angezeigt. Ist der Code ungültig, wird die Meldung Err angezeigt.
clr	Bei Wahl dieser Funktion setzt sich der Empfänger in Wartemodus (PUSH) eines Sendercodes, der aus dem Speicher zu löschen ist. Wenn der Code gültig ist, wird er gelöscht und es erscheint die Meldung oH Wenn der Code nicht gültig ist oder wenn er nicht im Speicher vorhanden ist, erscheint die Meldung Err .
rEr	Löscht vollständig den Empfängerspeicher. Es wird eine Bestätigung des Vorgangs abgefragt. Bei Wahl dieser Funktion setzt sich der Empfänger in Wartemodus (PUSH) eines neuen Drucks des PGM zur Bestätigung des Vorgangs. Am Ende des Löschvorgangs wird die Meldung oH ausgegeben

8.4.4) ZYKLEN (nRRn)

Zeigt die Zahl der von der Automatisierung ausgeführten kompletten Zyklen (Öffnen+Schließen) an.
Beim erstmaligen Drücken der Taste <PG> erscheinen die ersten 4 Ziffern, beim zweiten Drücken die letzten 4. Beispiel <PG> 00 12 >>> <PG> 3456: es wurden 123.456 Zyklen ausgeführt.

8.4.5) WARTUNGSZYKLEN (RRc I)

Diese Funktion ermöglicht es, nach einer Anzahl von stattgefundenen Manövern, die vom Installateur festgelegt werden, die erforderliche Wartungen.
Zur Aktivierung und zur Auswahl der Manöver, gehen Sie wie folgt vor:
Drücken der Taste <PG>, das Display zeigt OFF an, was heißt, dass die Funktion nicht zur Verfügung steht (Voreinstellung).
Mit den Tasten <+> und <-> wählen Sie einen der vorgeschlagenen Werte (von OFF bis 100). Die Werte zeigen das Hundertfache der Manöverdurchgänge an (z.B.: steht der Wert 50 für 5000 Manöver).
Drücken der Taste OK, um die Funktion zu aktivieren. Das Display zeigt die Meldung **Pr oU** an. Die Wartungsnachfrage wird dem Benutzer durch das 10 Sekunden lange Blinken nach beendeter Öffnung- oder Schließbewegung gemeldet.

8.4.6) RESET (rE5)

RESET der Steuerzentrale. ACHTUNG!: Bringt die Zentrale auf die Default-Werte zurück.
Beim erstmaligen Drücken der Taste <PG> blinkt die Schrift **rE5**, beim weiteren Drücken der Taste <PG> erfolgt das Reset der Steuerzentrale. Anmerkung: Es werden weder die Sender vom Empfänger noch das Zugangspasswort gelöscht und die Konfiguration des Synchronismus. Alle Logikschalter und alle Parameter werden auf ihre Vorgabewerte gesetzt, daher muss der Autoset-Vorgang wiederholt werden.

8.4.7) AUTOSSET (RUt o)

Mit dieser Funktion sind die optimalen Betriebswerte der Automation einstellbar. Nach dieser Prozedur werden die Durchschnittswerte des DREHMENTS (PMO/PMC und PSO/PSC) eingesetzt.
Für die Autoset-Prozedur wie folgt vorgehen:
a) Sicherstellen, dass im Bedienungsbereich keinerlei Hindernisse vorhanden sind. Bei Bedarf den Bereich absperren, so dass Personen, Tiere, Fahrzeuge, usw. keinen Zugang mehr haben.
Während der Autoset-Phase ist die Quetschschutzfunktion nicht aktiv, die Aktivierung der Eingänge und Schutzvorrichtungen erzeugt einen Fehler.
b) Die Funktion AUTO wählen und PG drücken.
c) Die Steuerung wartet auf die Bestätigung für den Start von „PUSH“.
c) PG drücken, um Autoset einzuleiten.
Die Steuerung führt eine Reihe von Bedienabläufen durch, um den Hub zu erfassen und die Parameter zu konfigurieren.
Sollte der Vorgang negativ ausfallen, erscheint die Meldung ERR. Die Verkabelungen und das eventuelle Vorhandensein von Hindernissen prüfen.
Anschließend den Vorgang wiederholen.

8.4.8) SCHÜSSELCODE (codE)

Gestattet es einen Schlüsselcode einzugeben, um den Zugriff auf die Programmierung der Einheit zu schützen.

Der Code muss aus vier alphanumerischen Zeichen bestehen (0 bis 9 und/oder A-B-C-D-E-F).

Man kann jederzeit den Vorgang der Code-Eingabe durch das gleichzeitige Drücken der Tasten + und – unterbrechen. Nachdem das Passwort eingegeben worden ist, kann die Programmierung nur noch für ungefähr 10 Minuten abgerufen werden, um eventuelle Einstellungen vorzunehmen und Tests durchzuführen.

Der Default-Wert lautet 0000 (vier Mal Null) und bedeutet, dass kein Schlüsselcode eingegeben worden ist.

Wird der Code 0000 durch irgend einen anderen Code ersetzt, so wird der Zugriff auf alle Menüs der Einheit verhindert. Um einen Schlüsselcode einzugeben, folgendermaßen vorgehen:

- Das Menü CODE abrufen und die Taste OK drücken.
- Es wird der Code 0000 auch dann angezeigt, wenn zuvor ein Schlüsselcode eingegeben wurde.
- Über die Tasten + und – kann der Wert des blinkenden Zeichens geändert werden.
- Durch Drücken der Taste OK, wird das blinkende Zeichen bestätigt und es kann das nächste Zeichen eingegeben werden.
- Nachdem alle vier Zeichen eingegeben worden sind, erscheint zur Bestätigung die Meldung "CONF".
- Nach einigen Sekunden wird der Code 0000 nochmals angezeigt.
- An dieser Stelle muss der soeben neu eingegebene Schlüsselcode bestätigt werden, um versehentliche Eingaben zu vermeiden.

Stimmt der Code mit dem zuvor eingegebenen ein, so wird zur Bestätigung die Meldung oH angezeigt.

Die Einheit beendet den Programmierungsvorgang automatisch. Um das Menü erneut abrufen zu können, ist von nun an die Eingabe des gespeicherten Schlüsselcodes erforderlich.

WICHTIG: Notieren Sie sich den Schlüsselcode und BEWAHREN SIE IHN für zukünftige Wartungszwecke AN EINEM SICHEREN Ort auf.

Um einen Code von einer geschützten Zentrale zu entfernen, ist es nötig, dass mit dem Passwort in den Programmiermodus gegangen wird und dort der Code auf den Defaultwert von 0000 gestellt wird.

SOLLTE DER SCHLÜSSELCODE VERLOREN GEHEN, WENDEN SIE SICH BITTE AN DIE KUNDENDIENSTSTELLE, DIE EIN RESET DER GESAMTEN EINHEIT VORNEHMEN WIRD.

8.4.9) SYNCHRONISMUS (bus)

MENÜ	FUNKTION
id	Stellt die id-Zahl der Synchronisierung ein. Es ist ein Zahlenwert zwischen 0 und 16 einstellbar. Bei der Werteinstellung 0 wird die Steuerung als MASTER konfiguriert, alle anderen Werte konfigurieren sie als SLAVE (untergeordnet).
Loc	Dadurch kann eine als SLAVE konfigurierte Steuerung lokale Steuerbefehle annehmen. Siehe Absatz 8.5 „Synchronisierung der zwei GEGENÜBERLIEGENDEN SCHIEBETORE“

8.5) SYNCHRONISIERUNG DER ZWEI GEGENÜBERLIEGENDEN SCHIEBETORE

Es besteht die Möglichkeit, eine aus zwei Schiebeteore bestehende Anlage zu steuern. Hierzu wird auf jeder Karte CP.B1524 die entsprechende optionale Synchronisationskarte SIS eingesetzt, die man der Abb. 16 entsprechend in die jeweilige Steckvorrichtung einzuführen hat.

Jede Karte muss gemäß Abb. 20 über 3 Drähte zu 0,5 qmm verbunden werden.

Eine der beiden Karten ist als MASTER (ID=0), die andere als SLAVE (ID>0) einzustellen.

Alle von der Schiebeter MASTER erhaltenen Steuerbefehle (sowohl über die Funkgeräte als auch über die Steuer- und Sicherheitseingänge) werden somit zur Schiebeter SLAVE weitergeleitet, die die Abläufe der Schiebeter MASTER umgehend nachahmt.

Die Logik LOC ist auf zweierlei Arten einsetzbar:

ON: Die Schiebeter SLAVE kann einen lokalen Steuerbefehl annehmen und folglich ein Öffnen bzw. Schließen betätigen, ohne dass sich dies auf die Schiebeter MASTER auswirkt.

OFF: Die Schiebeter SLAVE nimmt keine lokalen Steuerbefehle an; sie wiederholt somit immer den Status der Schiebeter MASTER.

Eine Schiebeter SLAVE mit auf ON eingestellter LOC kann zum Beispiel nützlich sein, wenn gelegentlich nur die teilweise Öffnung eines Durchgangs nötig ist, die gewöhnlich durch zwei synchronisierte Schiebeter gesteuert wird, da eine an die Schiebeter SLAVE angeschlossene Taste Schrittbetrieb (oder OPEN/CLOSE) sich nur auf letztere auswirkt, während alle Steuerbefehle an MASTER von SLAVE wiederholt werden.

Die Anschlüsse der Sicherheitsvorrichtungen (Lichtschranken, Sicherheitskontaktleisten, usw.) können an die Karte MASTER oder SLAVE angeschlossen werden.

8.6) FERNÜBERNAHME FUNKGERÄTE

Wenn ein Sender bereits im Empfänger gespeichert ist, kann die Fernübernahme (ohne auf die Zentrale zuzugreifen) durchgeführt werden.

WICHTIG: Der Vorgang ist bei sich öffnendem Schiebeter durchzuführen. Die Logik REM muss auf ON sein.

Gehen Sie wie folgt vor:

- 1 Drücken Sie die versteckte Taste des bereits gespeicherten Senders.
- 2 Drücken Sie innerhalb von 5s die Taste des bereits gespeicherten Senders, der dem Kanal entspricht, der dem neuen Sender zugewiesen werden soll. Die Blinkleuchte geht an.
- 3 Drücken Sie innerhalb 10s die versteckte Taste des neuen Senders.
- 4 innerhalb von 5s die Taste des neuen Senders, der dem unter Punkt 2 gewählten Kanal zugewiesen werden soll. Die Blinkleuchte geht aus.
- 5 Der Empfänger speichert den neuen Sender und steigt sofort aus dem Programmiermodus aus.

Hinweis: Funktion nicht mit TO.GO 2/4 AK aktiviert

8.7) SICHERUNGEN

F3 CP.B1524: T1A - Schutzsicherung Versorgungsspannung Zubehör.

F1 SA24V: T4A - Allgemeine Schutzsicherung

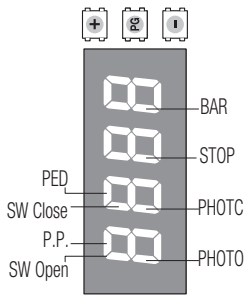
8.8) NOTSTROMBATTERIE

Das Steuergerät CP.B1524 umfasst die Netzteilkarte SA.24V, die den eventuellen Anschluss zweier Batterien 12V 1.2 Ah DA.BT6 (Optional - Abb.22) vorsieht. Dadurch ist der Betrieb der Automation auch bei zeitweiligem Stromnetzausfall möglich.

Beim normalen Netzbetrieb lädt die Karte SA.24V die Batterien wieder auf (Abb. 16).

Der maximale Ladestrom beträgt 1 A, der durchschnittliche Wert 300 mA (Polarität einhalten).

8.9) DIAGNOSE



LED 1: Netzstrom vorhanden

LED 2: Steuergerät CP.B1524 korrekt mit Strom versorgt

Jedem Eingang ist ein Displaysegment zugeordnet, das sich bei einer Aktivierung einschaltet und dabei nachstehendem Schema folgt.

Die senkrechten Segmente stellen die N.C. Eingänge dar.

Die waagrechten Segmente stellen die N.O. Eingänge dar.

8.10 FEHLERMELDUNGEN

Im Folgenden werden einige Meldungen aufgelistet, die auf dem Display bei Betriebsstörungen angezeigt werden:

Err	Allgemeiner Fehler	Fehler Passworteingabe, Speicherung Sendegeräte (nur wenn TSTM=ON).
Err 1	Fehler Motor	Die Motoranschlüsse überprüfen, Motor nicht angeschlossen oder nicht funktionsfähig, Problem an der Steuerung.
Err 2	Fehler Lichtschranken	Eingriff der Lichtschranke während der Autoset-Phase.
RNP	Sensor Kraftabschaltung ausgelöst	Das Vorhandensein von Hindernissen oder Reibung prüfen.
t hr n	Temperatursensor ausgelöst	Überhitzung durch permanente Hindernisse. Schalte das Tor und überprüfen gibt es keine Reibungspunkte .
ouLd	Überlast	Überschreitung der Höchstleistung. Motor prüfen oder nachsehen, ob Reibungen vorliegen.

9) WARTUNG

In der folgenden Tabelle werden die Wartungseingriffe, Ausbesserungen oder Reparaturen durch Fachpersonal verzeichnet.

Datum	Unterschrift des technikers	Stempel
Beschreibung des eingriffs		
Datum	Unterschrift des technikers	Stempel
Beschreibung des eingriffs		
Datum	Unterschrift des technikers	Stempel
Beschreibung des eingriffs		
Datum	Unterschrift des technikers	Stempel
Beschreibung des eingriffs		

INDEX

1) DESCRIPTION ET EMPLOI	40	8.3) ESSAI	42
2) DONNÉES TECHNIQUES.....	40	8.4) PARAMÈTRES, LOGIQUES ET FONCTIONS SPÉCIALES	43
3) CONTRÔLES PRÉLIMINAIRES	40	8.4.1) PARAMETRES (PRr)	43
4) INSTALLATION.....	41	8.4.2) LOGIQUES (L oE).....	43
4.1) DIMENSIONS	41	8.4.3) RADIO (r Rd).....	45
4.2) POSE AVEC PLAQUE D'ASSISE SURÉLEVÉE BULL.PI EN OPTION	41	8.4.4) NOMBRE DE CYCLES (nPRn).....	45
4.3) POSE AVEC RÉGLAGE EN HAUTEUR SUR FOND EN CIMENT PRÉEXISTANT	41	8.4.5) CYCLES MAINTENANCE (PRc f).....	45
4.4) POSE AVEC RÉGLAGE SUR FOND EN CIMENT À RÉALISER.....	41	8.4.6) RESET (r E5).....	45
4.5) FIXATION DE LA CRÉMAILLÈRE	41	8.4.7) AUTOSET (RUto).....	45
CRÉMAILLÈRE EN ACIER GALVANISÉ 12X30MM.	41	8.4.8) PROTECTION D'ACCÈS (codE).....	46
5) MANOEUVRE MANUELLE.....	41	8.4.9) SYNCHRONISME (bU5)	46
6) POSITIONNEMENT DES ÉTRIERS DE FIN DE COURSE.....	41	8.5) SYNCHRONISATION DE DEUX COULISSANTES OPPOSÉES	46
7. INSTALLATION DES AIMANTS (BULL 1524 OU ACCESSOIRE MLS)	41	8.6) APPRENTISSAGE ELOIGNE DES EMETTEURS.....	46
8) CENTRALE DE COMMANDE CP.B1524	41	8.7) FUSIBLES	47
8.1) BRANCHEMENTS ELECTRIQUES ELETTRICI.....	41	8.8) BATTERIE D'URGENCE	47
8.2) PROGRAMMATION	42	8.9) DIAGNOSTIC.....	47
8.2.1) POUR ACCÉDER À LA PROGRAMMATION:	42	8.10) MESSAGES D'ERREUR	47
8.2.2) NOTES	42	9) MAINTENANCE.....	47

FRA

AVERTISSEMENTS



INFORMATIONS GÉNÉRALES

Il est interdit d'utiliser ce produit pour l'utilisation du produit ou avec des finalités ou modalités non prévues par le présent manuel. Toute autre utilisation pourrait compromettre l'intégrité du produit et présenter un danger pour les personnes ou pour les biens. Le fabricant décline toute responsabilité en cas d'utilisation impropre ou d'inobservation de la bonne technique dans la construction des portails, ainsi que de toute déformation qui pourrait avoir lieu lors de son utilisation. Toujours conserver la notice pour toute autre consultation future.



GUIDE INSTALLATEUR

Ce manuel est destiné exclusivement au personnel qualifié pour l'installation et la maintenance des ouvertures automatiques. Le montage doit être accompli par du personnel qualifié (monteur professionnel, conformément à EN12635), dans le respect de la bonne technique et des normes en vigueur. Vérifier que la structure du portail est adaptée pour être équipée d'un automatisme. L'installateur doit fournir toutes les informations relatives au fonctionnement automatique, au déverrouillage d'urgence de l'automatisme, et livrer à l'utilisateur les modes d'emploi.



AVERTISSEMENTS GÉNÉRAUX

Tenir à l'écart des enfants tous les matériaux d'emballage car ils représentent une source potentielle de danger. Ne pas disperser les matériaux d'emballage dans l'environnement, mais trier selon les différentes typologies (i.e. carton, polystyrène) et les traiter selon les normes locales. Ne pas laisser les enfants jouer avec les dispositifs de commande du produit. Conserver les télécommandes hors de la portée des enfants. Ce produit n'est pas prévu pour être utilisé par des personnes (dont les enfants) dont les capacités physiques, sensorielles ou mentales sont limitées, ou ne disposant pas des connaissances adéquates, sauf sous surveillance ou après avoir reçu les consignes des personnes responsables de leur sécurité. Appliquer tous les dispositifs de sécurité (photocellules, linteaux sensibles, etc.) nécessaires pour protéger la zone contre les risques de choc, d'écrasement, d'entraînement ou de cisaillement. Tenir compte des règlements et des directives en vigueur, des critères de bonne technique, de l'utilisation, de l'environnement de l'installation, de la logique de fonctionnement du système et des forces développées par l'automatisation. L'installation doit être équipée de dispositifs de sécurité et de commandes conformes aux normes EN 12978 et EN 12453.

Utiliser exclusivement des accessoires et des pièces de rechange originales, l'utilisation de composants non originaux comporte l'exclusion du produit des couvertures prévues par le certificat de Garantie. Toutes les parties, mécaniques et électriques, qui composent l'automatisme doivent correspondre aux conditions requises des réglementations en vigueur et reporter le marquage CE.



SÉCURITÉ ÉLECTRIQUE

Prévoir sur le réseau de l'alimentation un interrupteur / sectionneur omnipolaire avec distance d'ouverture des contacts égale ou supérieure à 3 mm. Vérifier la présence en amont de l'installation électrique d'un interrupteur différentiel et d'une protection de surcourant adéquats. Certains types d'installation requièrent le branchement du vantail à une installation de mise à terre satisfaisant les normes de sécurité en vigueur. Avant toute intervention, d'installation, réparation et maintien, couper l'alimentation avant d'accéder aux parties électriques. Déconnecter également les batteries temporaires éventuellement présentes. L'installation électrique et la logique de fonctionnement doivent être conformes aux normes en vigueur. Les conducteurs alimentés à des tensions différentes doivent être séparés physiquement ou bien, ils doivent être isolés en manière appropriée avec une gaine supplémentaire d'au moins 1 mm. Les conducteurs doivent être assurés par une fixation supplémentaire à proximité des bornes. Pendant toute intervention d'installation, maintenance et réparation, couper l'alimentation avant de procéder à toucher les parties électriques. Recontrôler toutes les connexions faites avant d'alimenter la logique de commande. Les entrées N.F. non utilisées doivent être shuntées



DÉMOLITION

Comme indiqué par le symbole à côté, il est interdit de jeter ce produit dans les ordures ménagères car les parties qui le composent pourraient nuire à l'environnement et à la santé des hommes, si traitées et évacuées de manière incorrecte. L'appareillage devra, par conséquent, être livré dans les spéciaux point de collecte et de triage, ou bien remis au revendeur lorsqu'on décide d'acheter un appareillage équivalent. L'évacuation abusive du produit de la part de l'utilisateur comporte l'application de sanctions administratives comme prévu par les normes en vigueur.

Les descriptions et les illustrations présentées dans ce manuel ne sont pas contraignantes. En laissant inchangées les caractéristiques essentielles du produit, le fabricant se réserve le droit d'apporter toute modification à caractère technique, de construction ou commerciale sans s'engager à revoir la présente publication.

PROGRAMMATION RAPIDE

NOTE : Conditions pour une programmation rapide :

- Mémoire de l'émetteur vide
- Réglage automatique jamais effectué.
- Valide seulement avec des émetteurs ARC (Advanced Rolling Code)

Si des erreurs sont commises durant la phase de programmation rapide, il est possible de couper le courant du réseau et relancer la procédure initiale.

Phases de Programmation Rapide

1 - Déverrouiller manuellement la porte, la régler sur la position fermée avec la butée correspondante activée, bloquer à nouveau la porte.

2 - Fournir du courant du réseau.

3 - Le clignotant s'allume (vérifier qu'il est branché).

4 - On passe automatiquement à la phase de mémorisation de l'émetteur et la centrale se met en attente d'un émetteur.

Pour sauter la phase de programmation rapide et effectuer la programmation manuelle, appuyer sur + et - (ESC) simultanément.

5 - Sur l'écran apparaît l'inscription clignotante EH00 .

6 - Appuyer sur la touche cachée de l'émetteur à mémoriser.

7 - Sur l'écran apparaît P15h .

8 - Appuyer sur la touche cachée à associer au récepteur.

9 - Sur l'écran apparaît EH1 (dans le cas où il y a un second émetteur EH2).

10 - Répéter les opérations des points 6 et 7 pour les émetteurs suivants à mémoriser jusqu'à un maximum de 99 en vérifiant l'incrément sur l'écran (exemple EH15).

11 - Pour passer à la phase suivante de réglage **AUTOMATIQUE***, appuyer sur le bouton d'un émetteur déjà mémorisé jusqu'à ce que RUE apparaît sur l'écran.

12 - Sur l'écran apparaît l'inscription RUE et la porte effectue automatiquement 3 manœuvres en calculant les paramètres optimaux de fonctionnement. Si l'opération de réglage automatique s'est bien passée, la porte s'arrête en position ouverte et sur l'écran apparaît l'inscription OH .

Le durée maximum pour programmer le premier émetteur est de 60 secondes.

Si nécessaire, configurer manuellement PARAMÈTRES et LOGIQUES en fonction du type d'installation.

*Cette fonction était **NÉCESSAIRE** pour configurer les valeurs optimales de fonctionnement de l'automatisme et.

Centrale de commande ARC

IMPORTANT, LIRE AVEC ATTENTION:

Le récepteur radio présent dans ce produit est compatible seulement avec les nouveaux émetteurs ARC (Advanced Rolling Code) qui garantissent, grâce à la codification en 128 bits, une sécurité anti-copiage supérieure.

La mémorisation des nouveaux émetteurs ARC est complètement analogue à celle des émetteurs Rolling Code avec codification HCS.

1) DESCRIPTION ET EMPLOI

Motoréducteur 24 Vdc pour portails coulissants à usage industriel et pour des copropriétés jusqu'à 1500 kg pour un usage intensif avec centrale intégrée CP.B1524

Nous tenons à vous rappeler qu'en vous enregistrant sur le site www.beninca.com, vous avez accès à toute la documentation mise à jour pour tous les produits et les accessoires ainsi qu'au guide pour remplir le fascicule technique et les documents prévus par l'annexe V de la Directive Machines, obligatoire en vertu des législations en vigueur en la matière.

2) DONNÉES TECHNIQUES

	BULL 1524/BULL 1524.S
Alimentation moteur	100÷250 Vac
Absorption	1,7 A
Poussée	34 Nm
Intermittence de travail	intensif
Degrés de protection	IP44
Temp. fonctionnement	-20°C / +50°C
Poids max. portail	1500 kg
Module crémaillère	M4/M6 accessoire - RI.P6
Vitesse ouverture	11,7 m/min
Bruit	<70 dB
Lubrification	Graisse
N° TX mémorisables	2048
Contrôle central	CP.1524
Poids	15,7 kg

3) CONTRÔLES PRÉLIMINAIRES

Avant de procéder à l'installation, vérifier les points suivants :

- La structure (porte, colonne, rail de guidage) doit être solide et stable.
- Le rail de guidage et les roues correspondantes doivent être adaptées à la taille et manutentionnés pour éviter des frottements excessifs durant le coulissement de la porte.
- Si possible, vérifier le contenu de la déclaration CE de conformité de la porte et effectuer une analyse des risques en conformité avec la directive Machines.
- Vérifier que la course de la porte et la fermeture est limitée par des butées mécaniques de résistance adéquate à l'ouverture et à la fermeture.

4) INSTALLATION

4.1) DIMENSIONS

La Fig. 2 représente les dimensions de la plaque de fondation.

IMPORTANT: Il faut absolument respecter la distance de la crémaillère (40mm) pour avoir la possibilité de placer et ôter l'actuateur une fois la crémaillère du vantail fixée.

Voilà ci de suite les principales typologies d'ancrage de la plaque de fondation:

4.2) POSE AVEC PLAQUE D'ASSISE SURÉLEVÉE BULL.PI EN OPTION

L'accessoire BULL.PI qui permet un montage rapide sur le sol en béton existant est disponible sur demande.

Consulter les instructions fournies avec l'accessoire pour plus d'informations.

4.3) POSE AVEC RÉGLAGE EN HAUTEUR SUR FOND EN CIMENT PRÉEXISTANT

En utilisant la plaque comme gabarit de forage, exécutez 4 trous pour l'insertion des chevilles pour barres filetées en acier de Ø 10mm.

Vissez 4 barres filetées "S" de M10/120mm et ancrez les chevilles "T" en vissant à terre les écrous "B" avec leurs rondelles.

Comme l'indique la Fig. 3 placez la plaque de fondation avec les écrous de réglage "A". Placez le moteur comme indiqué dans la Fig.6 et après avoir effectué tous les réglages du cas, bloquez-le comme l'indique la Fig.7.

4.4) POSE AVEC RÉGLAGE EN HAUTEUR SUR FOND EN CIMENT À RÉALISER

Comme indiqué dans la Fig.4, ancrez les tire-fonds sur la plaque de fondation et prédisposez un cavages de dimensions.

Noyez les tire-fonds dans le ciment, en faisant attention au niveau de la plaque.

Attendez le durcissement de la colée de béton et enlevez donc les écrous «D» et les rondelles «R» bande large 11x30 . Portez-les sous la plaque pour permettre les réglages en hauteur de l'actuateur (Fig.5).

Effectuez les réglages mis en évidence dans la Fig. 6 et bloquez le moteur comme l'indique la Fig.7.

ATTENTION: indépendamment des modalités d'ancrage utilisées, il faut vérifier avec soin la stabilité de l'actuateur et l'aptitude des matériaux utilisés.

4.5) FIXATION DE LA CRÉMAILLÈRE

Crémaillère en acier galvanisé 12x30mm.

Mettre en place les entretoises D en les soudant ou en les vissant au portail à une hauteur de 130/150 mm de la ligne médiane du trou de fixation à la base sur laquelle sera fixée la plaque de fondation.

Respecter le pas de denture même dans le cas de 2 morceaux de cremaillère; pour cela il est conseillable d'adapter un autre morceau de cremaillère (voir Fig.8).

Visser la cremaillère avec les vis V, en ayant soin, lorsque le motoréducteur est installé, de laisser 1mm de jeu entre la cremaillère et le pignon denté (voir Fig.10); pour cela utiliser les boutonnières de réglage de la cremaillère.

5) MANOEUVRE MANUELLE (FIG. 12-13-14)

En cas de panne électrique ou de mal fonctionnement, pour actionner manuellement le vantail procédez comme suit:

- Une fois insérée la clé personnalisée C, tournez-la dans le sens inverse des aiguilles d'une montre et tirez le levier L (cadenas ouvert).
- Le moto réducteur est ainsi bloqué et vous pouvez déplacer manuellement le vantail.
- Pour restaurer le fonctionnement normal, refermez le levier L et actionnez manuellement le portail jusqu'à ce que l'engrenage est rétabli.

6) POSITIONNEMENT DES ÉTRIERS DE FIN DE COURSE

Ouvrir le portail à la main, en laissant un espace de 1 à 3cm, selon le poids du portail, entre le portail et la bûte mécanique A; ensuite fixer l'étrier de fin de course S avec des vis sans fin G de façon à ce que le capteur de fin de course soit appuyé. Répéter la même opération avec le portail en phase de fermeture.

7. INSTALLATION DES AIMANTS (BULL 1524 OU ACCESSOIRE MLS) FIG.11

Les aimants sont insérés à l'intérieur des supports spéciaux (fig.11-"A") qui, placés sur les étriers de fin de course ou sur la crémaillère, en s'approchant aux capteurs en provoquant la commutation.

Application sur étriers de fin de course

Les supports sont équipés d'aubes d'encliquetage qui permettent le fixage aux étriers de fin de course, en principe fournies avec l'automatisme, comme indiqué dans la fig.11-B.

Ce type de fixage permet un réglage rapide de la position des aimants. Après avoir fixé la distance correcte, fixez avec une vis la position du support de manière à empêcher qu'il se déplace sur l'étrier.

Application sur crémaillère

La solution alternative est de fixer les supports directement sur la crémaillère, en utilisant les perçages mis en évidence dans la fig.11-C. Cette modalité ne permet pas de faire des réglages successifs, donc il vaudrait mieux faire des essais avec les supports fixés provisoirement, avant d'effectuer la fixation définitive.

IMPORTANT: La distance correcte entre l'aimant et le capteur dépend des caractéristiques de l'installation et ne peut pas être établie à l'avance, mais elle doit être relevée à travers une série d'essais.

A titre d'exemple nous indiquons dans le tableau de la fig.11 quelques unes des distances d'intervention du capteur (quota X) se référant à distances K de 3 et 35 mm.

En tout cas la distance K ne doit pas dépasser la valeur de 35 mm car une distance supérieure ne permet pas la commutation du capteur magnétique.

8) CENTRALE DE COMMANDE CP.B1524

8.1) BRANCHEMENTS ELECTRIQUES ELETTRICI

Dans la table ci-dessous il y a la description des branchements électriques illustrés dans la Fig. 16:

SA.24V		
L-N-GND	Alimentation	Entrée alimentation de réseau 100÷250 Vac 50/60 Hz
+ -	Sortie 24Vdc	Sortie 24 Vdc alimentation centrale de commande CP.1524
BAT-BAT	Batteries	Entrée pince pour le raccordement des batteries d'appoint (accessoire)

CP.B 1524		
BORNIER M1		
+ -	Entrée 24Vdc	Entrée 24Vdc d'alimentation de la carte CP.B1524. Dans le cas d'utilisation d'un système photovoltaïque SUN SYSTEM, brancher la sortie 24Vdc de la carte SUN.SY, (voir instructions KSUN)

BORNIER M2		
P.P	Pas à pas	Entrée bouton pas à pas (contact N.O.) ou ouvre (Log OPCL).
PED	Piéton	Entrée bouton pressoir accès piétons (contact N.O.), commande l'ouverture partielle, configurable par le paramètre PED. A la fin du temps TCA (si activé) la fermeture est commandée ou ferme (Log OPCL).
PHOTO	Photocellule	Entrée photocellule active soit en phase d'ouverture que de fermeture (contact N.C.)
PHOTC	Photocellule	Entrée photocellule active uniquement en phase de fermeture (contact N.C.)
STOP	STOP	Entrée bouton STOP (contact N.C.).
SWC	Fin de course ferme	Entrée fin de course FERME (contact N.C.).
SWO	Fin de course ouvre	Entrée fin de course OUVRE (contact N.C.).
COM	Entrées en mode commun	Mode commun pour fin de course et toutes les entrées de commande.
AUX2	Sortie 24Vdc/1A	Sortie 24Vdc/1A max. configurable à partir de la logique de fonctionnement AUX2.
BLINK	Clignotant	Sortie 24Vdc 15W max. pour le branchement à la lumière clignotante (art. EVA.LAMP) à installer sur le couvercle supérieur de la barrière.

BORNIER M3		
Bornes	Fonction	Description
ANT-SHIELD	Antenne	Raccordement antenne carte radiorécepteur intégré (ANT-signal/SHIELD-écran).
BAR	Contact barre à palpeurs	Entrée contact barre à palpeurs Barre résistive: cavalier "DAS" fermée Barre mécanique: cavalier "DAS" ouvert L'intervention de la barre arrête le mouvement du ventail et le renverse pendant 3s environ. En cas d'absence de la barre: cavalier "DAS" ouvert, pontet entre les serre joints BAR.
AUX 1	Sortie auxiliaire AUX 1	Sortie avec contact N.O. configurable par la logique de fonctionnement AUX1
24V	24 Vdc	Sortie alimentation accessoires 24Vdc 500 mA max.
MOT	Moteur	Raccordement moteur : 24Vdc.

8.2) PROGRAMMATION

La programmation des différentes fonctions de la logique de commande est effectuée en utilisant l'afficheur à cristaux liquides présent sur le tableau de la logique et en programmant les valeurs désirées dans les menus de programmation décrits ci-après.

Le menu paramètres permet d'associer une valeur numérique à une fonction, comme pour un trimmer de réglage.

Le menu des logiques permet d'activer ou de désactiver une fonction, comme pour le réglage d'un dip-switch.

8.2.1) POUR ACCÉDER À LA PROGRAMMATION:

- 1 - Appuyer sur le bouton <PG>, l'écran affiche le premier menu Installation « PAR ».
- 2 - Avec le bouton <+> ou <->, choisir le menu que l'on veut sélectionner.
- 3 - Presser la touche <PG>, l'afficheur présente la première fonction disponible dans le menu.
- 4 - Choisir avec la touche <+> ou <-> la fonction que l'on souhaite sélectionner.
- 5 - Presser la touche <PG>, l'afficheur montre la valeur actuellement programmée pour la fonction sélectionnée.
- 6 - Choisir avec la touche <+> ou <-> la valeur que l'on souhaite attribuer à la fonction.
- 7 - Presser la touche <PG>, l'afficheur montre le signal "PRG" qui indique que la programmation a eu lieu.

8.2.2) NOTES

La pression simultanée de <+> et <-> effectuée à l'intérieur d'un menu fonction permet de revenir au menu supérieur sans apporter de modification.

Maintenir la pression sur la touche <+> ou sur la touche <-> pour accélérer l'incrément/décément des valeurs.

Après une attente de 120 s, la logique de commande sort du mode programmation et éteint l'afficheur.

La pression sur la touche <-> avec afficheur éteint signifie une impulsion P.P.

À l'allumage de la fiche, la version logicielle est affichée pendant environ 5 s.

Les logiques et les paramètres réglés en usine tiennent compte d'une installation typique.

8.3) ESSAI

- Vérifier le bon fonctionnement des dispositifs de sécurité.
- Vérifier les forces opérationnelles au niveau des points établis par la norme EN 12445 à l'aide de l'outil prévu à cet effet.
- Si les valeurs de la force sont plus élevées, installer un dispositif de protection conforme à la norme EN12978 (bord sensible par exemple) et répéter les mesures.
- Vérifier le bon réglage de la logique de fonctionnement et que le déverrouillage manuel marche correctement.

8.4) PARAMÈTRES, LOGIQUES ET FONCTIONS SPÉCIALES

Chaque fonction disponible dans la centrale est décrite dans le tableau suivant.

8.4.1) PARAMETRES (PRr)			
MENU	FONCTION	MIN-MAX-(Default)	MEMO
<i>t_{CA}</i>	Temps de fermeture automatique. Actif uniquement avec la logique « TCA »=ON. À la fin de la durée définie, la centrale commande une manoeuvre de fermeture.	(40)	
<i>PEd</i>	Règle l'espace parcouru par le vantail durant l'ouverture partielle (accès piéton). Valeur exprimée en décimètres.	(50)	
<i>FSto</i>	Règle la vitesse d'ouverture.	50-99-(99)	
<i>FStc</i>	Règle la vitesse de fermeture.	50-99-(99)	
<i>SLdo</i>	Règle la vitesse de la barrière lors de la phase de ralentissement à l'ouverture *.	20-70-(50)	
<i>SLdc</i>	Règle la vitesse de la barrière lors de la phase de ralentissement à la fermeture *.	20-70-(50)	
<i>tSN_o</i>	Règle le point de départ de la phase de ralentissement à l'ouverture. La valeur est exprimée en pourcentage sur la course totale.	1-99-(20)	
<i>tSN_c</i>	Règle le point de départ de la phase de ralentissement à la fermeture. La valeur est exprimée en pourcentage sur la course totale.	1-99-(20)	
<i>PN_o</i>	Règle le couple moteur appliqué à la barrière lors de la phase d'ouverture.*	1-99-(20)	
<i>PN_c</i>	Règle le couple moteur appliqué à la barrière lors de la phase de fermeture.*	1-99-(20)	
<i>PS_o</i>	Règle le couple moteur appliqué à la barrière lors de la phase de ralentissement à l'ouverture*.	1-99-(20)	
<i>PS_c</i>	Règle le couple moteur appliqué à la barrière lors de la phase de ralentissement à la fermeture*.	1-99-(20)	
<i>tLS</i>	Temps d'activation du contact éclairage de courtoisie. Valeur exprimée en secondes. À chaque manoeuvre, le contact est fermé pendant la durée définie. Voir description paramètre AUX1.	1-240 (60)	
<i>AUX 1</i>	Sélectionne le mode de fonctionnement de la sortie AUX1: 0: Témoin portail ouvert. Le témoin est éteint lorsque la porte est fermée, il clignote lorsque la porte bouge, et il s'allume avec la porte ouverte. Voir schéma de branchement. 1: Deuxième canal radio. La sortie est contrôlée par le canal radio du récepteur intégré (voir menu RADIO). 2: Lumière de travail. Le contact se ferme pour le temps saisi avec le paramètre TLS. Le comptage commence au début de la manoeuvre 3: Phototest. Utilisé pour alimenter les émetteurs des photocellules en mode TEST. Voir schéma de raccordement Fig.17.	0-3-(1)	
<i>AUX2</i>	Mêmes opérations de fonctionnement de la sortie AUX1, mais qui se réfèrent aux bornes AUX2. ATTENTION ! : La sortie AUX2 présente une tension de 24Vdc /1A Max, il est possible d'alimenter directement les dispositifs 24 Vdc, comme indiqué sur la fig.18.	0-3-(0)	
<p>* ATTENTION: UN RÉGLAGE ERRONÉ DE CES PARAMÈTRES PEUT S'AVÉRER DANGEREUX. RESPECTEZ LES NORMES EN VIGUEUR!</p> <p>Mesurer de telle sorte que les forces d'impact respectent ce qui est indiqué par la réglementation en 12445, en intervenant si nécessaire sur des paramètres de fonctionnement et en répétant les mesures.</p> <p>Après avoir modifié manuellement les paramètres sldo, sldc, pmp, pmc, pso, psc, la centrale exécute une manoeuvre complète d'apprentissage des nouveaux paramètres sur l'écran apparait "PRG".</p>			

8.4.2) LOGIQUES (L o L)			
MENU	FONCTION	ON-OFF-(Default)	MEMO
<i>t_{CA}</i>	Active ou désactive la fermeture automatique On: fermeture automatique activée Off: fermeture automatique désactivée	(ON)	
<i>IBL</i>	Active ou désactive le fonctionnement collectif On: fonctionnement collectif activé. L'impulsion P.P. ou de l'émetteur n'a pas d'effet durant la phase d'ouverture. Off: fonctionnement collectif désactivé.	(OFF)	

lbcR	Active ou désactive la fonction collectif durant le comptage TCA. On: fonctionnement collectif désactivé. L'impulsion P.P. ou de l'émetteur n'a pas d'effet durant le comptage TCA. Off: fonctionnement collectif désactivé.	(OFF)	
ScL	Valide ou invalide la fermeture rapide On: fermeture rapide validée. Avec portail ouvert ou en mouvement l'intervention de la photo-cellule provoque la fermeture automatique après 3 s. Active uniquement avec TCA:ON Off: fermeture rapide invalidée.	(OFF)	
PP	Sélectionne le mode de fonctionnement de la "Touche P.P." et de l'émetteur. On: Fonctionnement: OUVERTURE > FERMETURE > OUVERTURE > Off: Fonctionnement: OUVERTURE > STOP > FERMETURE > STOP >	(OFF)	
PrE	Active ou désactive le préclignotement. On: Préclignotement activé. Le clignotant s'active 3 s avant le démarrage du moteur. Off: Préclignotement désactivé.	(OFF)	
htr	Active ou désactive la fonction à Action maintenue. On: Fonctionnement à Action maintenue. La pression des boutons OUVRIER/FERMER doit être maintenue durant toute la manœuvre. L'ouverture de l'entrée STOP arrête le moteur. Toutes les entrées de sécurité sont désactivées. Off: Fonctionnement automatique /semi-automatique.	(OFF)	
oPcL	Valide ou invalide l'entrée PP ainsi que OUVRE et l'entrée PED comme FERME. On: Entrée PP habilitée comme OUVRE et entrée ED habilitée comme FERME. Off: entrée PP et PED actives avec leur fonction.	(OFF)	
LtcR	Sélectionne le mode de fonctionnement du clignotant durant le temps TCA. On: Clignotant allumé durant TCA Off: Clignotant éteint durant TCA	(OFF)	
PhcL	Saisie la modalité de fonctionnement de l'entrée PHOT C. On: Entrée PHOT C active soit en phase d'ouverture soit en phase de fermeture. En phase d'ouverture: l'ouverture du contact provoque l'arrêt du moteur, lorsque la photocellule est délivrée, le moteur redémarre en ouverture. En phase de fermeture: l'ouverture du contact provoque l'arrêt du moteur, lorsque la photocellule est délivrée, le moteur renverse le sens de marche (ouvre). Off: Entrée PHOT C active uniquement en fermeture. En phase de fermeture: l'ouverture du contact provoque l'arrêt du moteur et le demi-tour instantané du sens de marche (ouvre).	(OFF)	
tSt1	Active ou désactive la vérification des photocellules sur l'entrée PHOT, active aussi bien à la fermeture qu'à l'ouverture. On: Vérification activée. Si la vérification produit un résultat négatif aucune manœuvre n'est commandée. Voir Fig.17- "PHOTO TEST". (AUX1=3) Off: Vérification des photocellules à chaque manœuvre désactivée. Cette configuration rend obligatoire tous les six mois, la maintenance des photocellules.	(OFF)	
tSt2	Active ou désactive la vérification des photocellules sur l'entrée PHOT C. On: Vérification activée. Si la vérification aboutit à un résultat négatif, aucune manœuvre n'est commandée. (AUX1=3) Off: Vérification des photocellules à chaque manœuvre désactivée. Cette configuration rend obligatoire tous les six mois, la maintenance des photocellules.	(OFF)	
tStn	Active ou désactive la vérification des moteurs. On: Vérification activée. Si la vérification produit un résultat négatif aucune manœuvre n'est commandée. Off: Vérification désactivée.	(OFF)	
bAr	Il modifie le mode de fonctionnement des entrées PHOT OPEN et BAR dans le cas où sont installées les côtes sensibles au niveau des bords mobiles d'ouverture et de fermeture (voir Fig.21). On: L'entrée PHOT OPEN a une fonction analogue à l'entrée BAR mais n'inverse le mouvement pendant 3 secondes que durant la phase d'ouverture. La côte reliée à l'entrée BAR n'est active que durant la phase de fermeture. Off: L'intervention de la côte sensible reliée à l'entrée BAR arrête le mouvement de la porte et inverse pendant environ 3 secondes, aussi bien à l'ouverture qu'à la fermeture. L'entrée PHOT OPEN reprend le fonctionnement de la photocellule active à l'ouverture.	(OFF)	
RoPF	Activer ou désactiver la fonction d' "Ouverture forcée en l'absence de courant " (activable uniquement avec batteries de secours branchées et fonctionnantes). On: Fonction active. En cas de panne électrique, avant que la batterie de secours complètement déchargée, la centrale force une manœuvre d'ouverture.. La barrière reste ouverte jusqu'au rétablissement de l'alimentation de réseau. Off: Fonction inactive.	(OFF)	
nInu	Sélectionne le sens d'ouverture du moteur: On: Moteur installé à droite Off: Moteur installé à gauche	(OFF)	
rEN	Active ou désactive l'apprentissage éloigné des émetteurs radio, comme il est indiqué au paragraphe "Apprentissage éloigné des émetteurs". On: Apprentissage éloigné activé. Off: Apprentissage éloigné non activé.	(ON)	

8.4.3) RADIO (rRd)

MENU	FONCTION
pp	En sélectionnant cette fonction la réceptrice se met en attente (PUSH) d'un code émetteur à attribuer à la fonction pas à pas. Presser la touche de l'émetteur que l'on veut attribuer à cette fonction. Si le code est valide, il est mémorisé et le message oH s'affiche Si le code n'est pas valide, le message Err s'affiche.
2ch	En sélectionnant cette fonction la réceptrice se met en attente (PUSH) d'un code émetteur à attribuer au second canal radioélectrique. Presser la touche de l'émetteur que l'on veut attribuer à cette fonction. Si le code est valide, il est mémorisé et le message oH s'affiche Si le code n'est pas valide, le message Err s'affiche.
PEd	En sélectionnant cette fonction le récepteur se pose en attente (Push) d'un code transmetteur à affecter à la fonction PED. Appuyez sur le bouton presseur de l'émetteur que vous désirez réserver à cette fonction. Si le code est valable, il est stocké en mémoire et le message OK est affiché. Si le code n'est pas valable le message affiché est «Err».
ntH	Si on sélectionne cette fonction, l'écran LCD affiche le nombre de transmetteurs actuellement mémorisés dans l'antenne de réception.
clr	En sélectionnant cette fonction la réceptrice se met en attente (PUSH) d'un code émetteur à effacer de la mémoire. Si le code est valide, il est annulé et le message oH s'affiche. Si le code n'est pas valide ou ne se trouve pas dans la mémoire, le message Err s'affiche.
rtr	Annule complètement la mémoire de la réceptrice. La confirmation de l'opération est requise. En sélectionnant cette fonction la réceptrice se met en attente (PUSH) d'une nouvelle pression de PGM pour confirmer l'opération. A la fin de l'annulation le message oH s'affiche.

8.4.4) NOMBRE DE CYCLES (nRRn)

Affiche le nombre de cycles complets (ouverture+fermeture effectués par l'automatisme. La première pression de la touche <PG> affiche les 4 premiers chiffres, la deuxième pression les 4 derniers. Ex. <PG> 00 12 >>> <PG> 3456: 123.456 cycles effectués.

8.4.5) CYCLES MAINTENANCE (nRc i)

Cette fonction permet d'activer la signalisation d'une demande de maintenance après un nombre de manœuvres établi par l'installateur. Pour activer et sélectionner le nombre de manœuvres, procéder de la façon suivante:

Presser le bouton <PG>, l'écran visualise OFF, qui indique que la fonction est désactivée (valeur par défaut).

A l'aide des boutons <+> et <-> sélectionner une des valeurs numériques proposées (de OFF à 100). Les valeurs doivent être considérées comme des centaines de cycles de manœuvres (par ex.: la valeur 50 indique 5000 manœuvres).

Presser le bouton OK pour activer la fonction. L'écran visualise le message Pr oU.

La demande de maintenance est signalée à l'utilisateur en gardant le clignotant allumé durant encore 10 s après la conclusion de la manœuvre d'ouverture ou de fermeture.

8.4.6) RESET (rE5)

Réinitialisation de la logique de commande ATTENTION! Reprogramme la logique de commande avec les valeurs par défaut. La première pression de la touche <PG> provoque le clignotement du mot rE5, une autre pression de la touche <PG> réinitialise la logique de commande. Remarque: Les émetteurs ne sont pas annulés par la réceptrice ni le mot de passe d'accès et la configuration de synchronisme. Toutes les logiques et tous les paramètres sont indiqués aux valeurs par défaut, il est donc nécessaire de répéter la procédure d'autoset.

8.4.7) AUTOSET (RUto)

Cette fonction permet de configurer les valeurs optimales de fonctionnement de l'automatisme et, à la fin de la procédure, elle règle les valeurs moyennes de COUPLE (PMO/PMC et PSO/PSC).

Pour effectuer l'autoréglage, procéder comme suit :

a) S'assurer qu'aucun obstacle ne soit présent dans la zone de manoeuvre, si nécessaire, isoler la zone afin d'empêcher l'accès aux personnes, aux animaux, aux véhicules, etc.

Durant la phase de réglage automatique, la fonction anti-écrasement est pas active, alors que l'activation des entrées et des sécurités génère une erreur..

b) Sélectionner la fonction AUTO et enfoncer PG.

c) la centrale se met en attente de confirmation du début de la procédure "PUSH"

c) enfoncer PG pour faire démarrer la phase d'autoréglage.

La centrale effectue une série de manoeuvres pour l'acquisition de la course et pour la configuration des paramètres.

Si l'opération n'est pas fructueuse, le message ERR. est affiché. Répéter l'opération après avoir recontrôler les câblages et la présence d'obstacles éventuels.

8.4.8) PROTECTION D'ACCÈS (codE)

Permet de saisir un code de protection d'accès à la programmation de la centrale.

Le système permet de saisir un code alphanumérique de quatre caractères en utilisant des chiffres de 0 à 9 et les lettres A-B-C-D-E-F.

A' tout moment il est possible d' annuler l'opération de saisie du code, en appuyant simultanément sur les touches + et -. Une fois le mot d passe saisi on peut opérer sur la centrale, en entrant et en sortant de la programmation pendant un temps de 10 minutes environ, de manière à permettre les opération de réglage et test des fonctions.

La valeur de défaut est 0000 (quatre fois zéro) et indique l'absence du code de protection.

En remplaçant le code 0000 avec n'importe quel autre code on active la protection de la centrale, en empêchant l'accès à tous les menus. Si l'on désire saisir un code de protection, procéder comme il suit:

- sélectionner le menu codE et appuyer sur oH.
- le système affiche le code 0000, même si un code de protection à été précédemment saisi.
- avec les touches + e - on peut varier la valeur du caractère clignotant.
- avec la touche OK on confirme le caractère clignotant et l'on passe au suivant.
- après avoir saisi les 4 caractères le système affichera un message de confirmation "codF".
- après quelques secondes le code 0000 est affiché à nouveau
- il faut confirmer à nouveau le code de protection précédemment saisi, à fin d'éviter tout saisie involontaire.

Si le code correspond au précédent, le système affiche un message de confirmation "oH"

La centrale sort automatiquement de la phase de programmation et pour accéder à nouveau aux menus il faudra saisir le code de protection mémorisé.

IMPORTANT: NOTER le code de protection et le GARDER EN LIEU SÛR pour futures opérations d'entretien.

Pour enlever un code d'une armoire protégée, entrer dans la programmation grâce à un mot de passe et ramener le code à la valeur par défaut 0000.

EN CAS DE PERTE DU CODE IL FAUT S'ADRESSER À L'ASSISTANCE TECHNIQUE AUTORISÉE, POUR LE REDÉMARRAGE TOATL DE LA CENTRALE.

8.4.9) SYNCHRONISME (bU5)

MENU	FONCTION
id	Configure le nombre id de synchronisme. Il est possible de définir une valeur numérique de 0 à 16. Si la centrale est réglée avec la valeur 0, elle est définie comme MASTER, toutes les autres valeurs la définissent comme SLAVE.
Loc	Permet à une centrale définie comme SLAVE d'accepter les commandes locales. Voir paragraphe 8.5 « Synchronisation de deux COULISSANTES OPPOSÉES »

8.5) SYNCHRONISATION DE DEUX COULISSANTES OPPOSÉES

On peut gérer un système formé par deux coulissantes en utilisant sur chaque carte CP.B1524 la carte, en option, spécifique de synchronisme SIS, à brancher dans le connecteur prévu à cet effet, comme indiqué à la Fig.16.

Chaque carte doit être interconnectée en utilisant 3 fils de 0,5 mmq, comme indiqué à la Fig.20.

Une des deux cartes doit être configurée comme MASTER (ID=0), l'autre comme SLAVE (ID>0).

Toutes les commandes (soit des radiotransmetteurs, soit des entrées de commandes et de sécurités) reçues par la coulissant MASTER seront ensuite transmises à la coulissant SLAVE, qui reproduira instantanément le comportement de la coulissant MASTER.

La logique LOC peut être réglée selon deux modes :

ON : la coulissant SLAVE peut accepter une commande locale et, donc, peut effectuer une manoeuvre d'ouverture et/ou de fermeture sans qu'il y ait un effet sur la coulissant MASTER.

OFF : la coulissant SLAVE n'accepte pas de commandes locales et reproduira donc toujours et en tous cas l'état de la coulissant MASTER.

Une coulissant SLAVE avec LOC réglé sur ON peut être utile, par exemple, si parfois est nécessaire l'ouverture partielle d'un passage, qui normalement est gérée par deux coulissantes opposées, vu qu'un bouton Pas à Pas (ou OPEN/CLOSE) raccordé à la coulissant SLAVE aura un effet uniquement sur celle-ci, tandis que toutes les commandes à la coulissant MASTER seront répétées par la coulissant SLAVE.

Les raccordements des dispositifs de sécurité (photocellules, profils sensibles, etc.) peuvent être effectués sans distinction sur la carte MASTER ou SLAVE.

8.6) APPRENTISSAGE ELOIGNE DES EMETTEURS

Si l'on dispose d'un émetteur déjà mémorisé dans la réceptrice il est possible d'effectuer l'apprentissage radio éloigné (sans besoin d'accéder à l'armoire).

IMPORTANT : La procédure doit être exécutée avec la lisse en ouverture. La logique REM doit être sur ON.

Procéder de la manière suivante:

- 1 Presser la touche cachée de l'émetteur déjà mémorisé.
- 2 Presser, dans les 5s, la touche de l'émetteur déjà mémorisé correspondant au canal à associer au nouvel émetteur. Le clignotant s'allume.
- 3 Presser, dans les 10s la touche cachée du nouvel émetteur.
- 4 Presser, dans les 5s, la touche du nouvel émetteur à associer au canal choisi au point 2. Le clignotant s'éteint.
- 5 La réceptrice mémorise le nouvel émetteur et sort immédiatement de la programmation.

Note: fonction non activée avec le TO.GO 2/4 AK

8.7) FUSIBLES

F3 CP.B1524 : T1A - Fusible de protection alimentation accessoires.

F1 SA24V : T4A - Fusible de protection générale

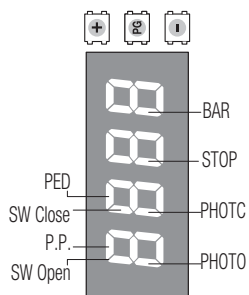
8.8) BATTERIE D'URGENCE

La centrale CP.B1524 comprend la carte d'alimentation SA.24V, prédisposée au raccordement de deux batteries 12V 1.2 Ah DA.BT6 (en option - fig.22) qui permettent le fonctionnement de l'automatisme m me en cas d'absence momentanée d'alimentation de réseau.

Lors du fonctionnement normal de réseau, la carte SA.24V procède à la recharge des batteries (Fig.16).

Le courant de charge maximal est de 1 A, le courant de charge moyen est de 300 mA (Respecter la polarité).

8.9) DIAGNOSTIC



LED 1 : Présence alimentation de réseau

LED 2 : Centrale de commande CP.B1524 alimentée correctement

À chaque entrée, un segment de l'écran est associé, lequel s'allume en cas d'activation, selon le schéma suivant.

Les entrées N.C. sont représentées par des segments verticaux.

Les entrées N.O. sont représentées par des segments horizontaux.

8.10) MESSAGES D'ERREUR

Ci-après certains messages qui sont visualisés par l'écran en cas d'anomalies de fonctionnement:

<i>Err</i>	Erreur générique	Erreur saisie du mot de passe, mémorisation des transmetteurs (seulement si TSTM = ON).
<i>Err 1</i>	Erreur moteur	Vérifier les raccordements moteur, moteur débranché ou qui ne fonctionne pas, problème de la centrale de commande.
<i>Err 2</i>	Erreur photocellules	vérifier les raccordements, l'alignement de la photocellule ou la présence d'obstacles. Intervention photocellule durant le réglage automatique.
<i>RIP</i>	Intervention de capteur ampérométrique	Vérifier la présence d'obstacles ou de frottements.
<i>Thr 1</i>	Intervention du capteur thermique	Surchauffe en raison d'obstacles permanents. Déverrouillez la porte et vérifiez qu'il n'y a pas de points de friction.
<i>ouLd</i>	Surcharge	Dépassement de la puissance maximale. Vérifier le moteur ou la présence de frottements.

9) MAINTENANCE

Le tableau suivant sert à enregistrer les interventions de maintenance, d'amélioration ou de réparation effectuées par le technicien spécialisé.

Date _____	Signature du technicien _____	Tampon
Description de l'intervention ----- ----- -----		
Date _____	Signature du technicien _____	Tampon
Description de l'intervention ----- ----- -----		
Date _____	Signature du technicien _____	Tampon
Description de l'intervention ----- ----- -----		
Date _____	Signature du technicien _____	Tampon
Description de l'intervention ----- ----- -----		

TABLA DE CONTENIDO

1) DESCRIPCIÓN Y DESTINO DE USO	49	8.2.2) NOTAS	51
2) DATOS TÉCNICOS	49	8.3) ENSAYO	51
3) CONTROLES PRELIMINARES	49	8.4) PARÁMETROS, LÓGICAS Y FUNCIONES ESPECIALES	52
4) INSTALACIÓN	50	8.4.1) PARAMETROS (PRr)	52
4.1) MEDIDAS	50	8.4.2) LÓGICAS ($L\sigma$)	52
4.2) COLOCACIÓN CON PLACA DE FUNDACIÓN REALZADA BULL.PI OPCIONAL	50	8.4.3) RADIO (rPd)	54
4.3) COLOCACIÓN CON REGULACIÓN DE LA ALTURA SOBRE FONDO DE CEMENTO YA EXISTENTE	50	8.4.4) NÚMERO DE CICLOS ($nPRn$)	54
4.4) COLOCACIÓN CON REGULACIÓN DE LA ALTURA SOBRE FONDO DE CEMENTO A REALIZAR	50	8.4.5) CICLOS DE MANTENIMIENTO ($nPRc f$)	54
4.5) FIJACIÓN DE LA CREMALLERA	50	8.4.6) RESET ($rE5$)	54
5) MANIOBRA MANUAL	50	8.4.7) AUTOSSET ($RUt\alpha$)	54
6) POSICIONAMIENTO DE LOS SOPORTES DE LOS FINALES DE CARRERA	50	8.4.8) CÓDIGO DE PROTECCIÓN ($c\sigma dE$)	55
7. INSTALACION DE LOS IMANES (BULL 1524)	50	8.4.9) SINCRONIZACIÓN ($bU5$)	55
7.1) APLICACIÓN SOBRE SOPORTE DE FINAL DE CARRERA	50	8.5) SINCRONIZACIÓN DE DOS CORREDIZOS CONTRAPUESTOS	55
7.2) APLICACIÓN SOBRE CREMALLERA	50	8.6) MEMORIZACIÓN A DISTANCIA DE LOS TRANSMISORES	55
8) CENTRAL DE MANDO CP.B1524	50	8.7) FUSIBLES	55
8.1) CONEXIONES ELÉCTRICAS	50	8.8) BATERÍA DE EMERGENCIA	55
8.2) PROGRAMACIÓN	51	8.9) DIAGNÓSTICO	56
8.2.1) PARA ACCEDER A LA PROGRAMACIÓN	51	8.10) MENSAJES DE ERROR	56
		9) MANTENIMIENTO	56

ESP

ADVERTENCIAS

INFORMACIÓN GENERAL



Está prohibido utilizar el producto para finalidades o con modalidades no previstas en el presente manual. Usos incorrectos pueden causar daños al producto y poner en peligro personas y cosas. Se rehúsa cualquier responsabilidad en caso de incumplimiento de la buena técnica en la construcción de las cancelas, así como en cuanto a las deformaciones que pudieran producirse durante el uso. Guardar este manual para futuras consultas.

GUÍA DEL INSTALADOR



Este manual está destinado exclusivamente a personal cualificado para la instalación y el mantenimiento de aperturas automáticas. La instalación debe ser realizada por personal cualificado (instalador profesional, conforme a EN12635), en cumplimiento de la Buena Técnica y de las normas vigentes. Controle que la estructura de la puerta sea adecuada para su automatización. El instalador debe proporcionar todas las informaciones relativas al funcionamiento automático, manual y de emergencia de la automatización y entregar al usuario del equipo las instrucciones de uso.

ADVERTENCIAS GENERALES



Los elementos del embalaje no se deben dejar al alcance de los niños ya que son potenciales fuentes de peligro. No tirar al medio ambiente los elementos del embalaje, sino que se deben separar según los varios tipos (por ej. cartón, poliestireno) y evacuarlos de conformidad con las normas locales. No permitir que los niños jueguen con los dispositivos de mando del producto. Mantener los mandos a distancia fuera del alcance de los niños. Este producto no está destinado al uso por parte de niños ni de personas con capacidades físicas, sensoriales o mentales reducidas, o carentes de los conocimientos necesarios, salvo bajo las instrucciones y la vigilancia de una persona que se haga responsable de su seguridad. Aplicar todos los dispositivos de seguridad (fotocélulas, cantos sensibles, etc.) necesarios para proteger el área de peligros de impacto, aplastamiento, arrastre, corte. Tener en cuenta las normativas y nlas directivas vigentes, los criterios de la Buena Técnica, el uso, el entorno de instalación, la lógica de funcionamiento del sistema y las fuerzas desarrolladas por la automatización. La instalación se debe realizar utilizando dispositivos de seguridad y de mandos conformes a la EN 12978 y EN12453. Usar exclusivamente accesorios y repuestos originales, el uso de componentes no originales implica la exclusión del producto de las coberturas previstas por el certificado de Garantía. Todas las partes, mecánicas y eléctricas, que componen la automatización deben cumplir con los requisitos de las normativas vigentes y que se muestran en la marca CE.

SEGURIDAD ELECTRICA



Prever en la red de alimentación un interruptor/cortacircuitos omnipolar con distancia de apertura de los contactos igual o mayor que 3 mm. Comprobar que entre el aparato y la red eléctrica general haya un interruptor diferencial y una protección contra sobrecorriente adecuados. Algunos tipos de instalación requieren que se conecte la hoja con una instalación de puesta a tierra conforme a las vigentes normas de seguridad. Durante las operaciones de instalación, mantenimiento y reparación, cortar la alimentación antes de acceder a las partes eléctricas. Desconectar también eventuales baterías compensadoras si estuvieran presentes. La instalación eléctrica y la lógica de funcionamiento deben cumplir las normas vigentes. Los conductores alimentados con tensiones distintas deben estar físicamente separados, o bien deben estar adecuadamente aislados con aislamiento suplementario de por lo menos 1 mm. Los conductores deben estar vinculados por una fijación suplementaria cerca de los bornes. Durante las operaciones de instalación, mantenimiento y reparación, cortar la alimentación antes de acceder a las partes eléctricas. Comprobar todas las conexiones efectuadas antes de dar la tensión. Las entradas N.C. no utilizadas deben estar puenteadas.

ELIMINACIÓN



Como indicado por el símbolo de al lado, está prohibido tirar este producto a la basura doméstica ya que algunas partes que lo componen podrían ser nocivas para el medio ambiente y la salud humana si se eliminan de manera errada. Por lo tanto el aparato se deberá entregar a idóneos centro de recogida selectiva o bien se deberá devolver al revendedor en el momento de comprar un nuevo aparato equivalente. La eliminación ilegal del producto por parte del usuario conlleva la aplicación de las sanciones administrativas previstas por las normas vigentes.

Las descripciones y las ilustraciones presentadas en este manual no son vinculantes. Sin cambiar las características esenciales del producto, el fabricante se reserva el derecho de aportar cualquier modificación de carácter técnico, constructivo o comercial sin obligación de actualizar la presente publicación.

PROGRAMACIÓN RÁPIDA

NOTA: Condiciones para programación rápida:

- Memoria del transmisor vacía
- Autoset nunca efectuado.
- Válido solo con transmisor ARC (Advanced Rolling Code)

En caso de error durante la fase de programación rápida es posible cortar la alimentación de red y reiniciar el procedimiento inicial.

Fases de Programación Rápida

1 - Desbloquee manualmente la reja, póngala en posición de cerrado con el respectivo microinterruptor de tope activado y vuelva a bloquear la reja.

2 - Dé tensión de red.

3 - El intermitente se enciende (controle que esté conectado).

4 - Se entra automáticamente en la fase de memorización de los transmisores y la central se pone en espera de un transmisor.

Para saltar la fase de programación rápida y proceder con la programación manual pulse + e - (ESC) simultáneamente.

5 - En el visualizador aparece la inscripción intermitente **EH00**.

6 - Pulse la tecla escondida del transmisor a memorizar:

7 - En el visualizador aparece la inscripción **PUSH**.

8 - Pulse la tecla deseada a asociar al receptor.

9 - En el visualizador aparece **EH01** (en el caso del segundo transmisor **EH02**).

10 - Repita las operaciones de los puntos 6 y 7 para los transmisores siguientes a memorizar hasta un máximo de 99 controlando el incremento en el visualizador (ejemplo **EH15**).

11 - Para pasar a la fase siguiente de **AUTOSET*** pulse la tecla de un transmisor ya memorizado hasta que aparezca en la pantalla **RLT0**.

12 - En el visualizador aparece la inscripción **RLT0** y la reja efectúa automáticamente 3 maniobras calculando los parámetros óptimos de funcionamiento. Si la operación de autoset ha dado buen resultado, la reja se detiene en posición de abierta y en el visualizador aparece la inscripción **0H**.

El tiempo máximo para programar el primer transmisor es de 60 segundos.

Si es necesario, proceda con la configuración manual de PARÁMETROS y LÓGICAS sobre la base de la tipología de instalación.

*Esta función es **NECESARIA** para configurar los valores de funcionamiento óptimos de la automatización.

ES

Central de mando ARC IMPORTANTE, LEA CON ATENCIÓN:

El receptor radio presente en este producto es compatible solamente con los nuevos transmisores ARC (Advanced Rolling Code) que gracias a la codificación de 128 bit, garantizan seguridad superior a prueba de copia.

La memorización de los nuevos transmisores ARC es del todo análoga a la de los transmisores Rolling Code con codificación HCS.

1) DESCRIPCIÓN Y DESTINO DE USO

Motorreductor 24Vdc para rejas de corredera de condominio e industriales de hasta fino a 1500 kg para uso intenso provisto de central incorporada CP.B1524

Le recordamos que registrándose en la página www.beninca.com tendrá acceso a toda la documentación técnica actualizada de todos los productos y accesorios, así como a la guía de elaboración del expediente técnico y de los documentos previstos por el anexo V de la Directiva de máquina, obligatorio en virtud de la legislación vigente.

2) DATOS TÉCNICOS

	BULL 1524/BULL 1524.S
Alimentación motor	100÷250 Vac
Consumo	1,7 A
Empuje	34 Nm
Intermitencia de trabajo	uso intensivo
Grado de protección	IP44
Temp. de funcionamiento	-20°C / +50°C
Peso máx. de la cancela	1500 kg
Módulo cremallera	M4/M6 accesorio - RI.P6
Velocidad de apertura	11,7 m/min
Ruido	<70 dB
Lubricación	Grasa
Nº TX almacenables	2048
Control central	CP.1524
Peso	15,7 kg

3) CONTROLES PRELIMINARES

Antes de proceder a la instalación controle lo siguiente:

- La estructura (reja, columna, riel de guía) debe ser sólida y estable.
- El riel de guía y las respectivas ruedas deben ser convenientemente dimensionados y mantenidos para evitar excesivos rozamientos durante el deslizamiento de la reja.
- Si está disponible, controle el contenido de la declaración CE de conformidad de la reja y efectúe el análisis de los riesgos según la directiva de máquinas.
- Controle que la carrera de la reja esté limitada en apertura y en cierre por topes mecánicos de robustez adecuada.

4) INSTALACIÓN

4.1) MEDIDAS

En la Fig. 2 se presentan las medidas de la placa de fundación.

IMPORTANTE: Es indispensable respetar la distancia con respecto a la cremallera (40mm) para poder colocar y sacar el actuador una vez fijada la cremallera a la hoja.

Los tipos de fijación de la placa de fundación son principalmente las siguientes:

4.2) COLOCACIÓN CON PLACA DE FUNDACIÓN REALZADA BULL.PI OPCIONAL

Está disponible a pedido el accesorio BULL.PI que permite la fijación rápida en el suelo de hormigón existente.

Para mayores informaciones consulte las instrucciones entregadas con el accesorio.

4.3) COLOCACIÓN CON REGULACIÓN DE LA ALTURA SOBRE FONDO DE CEMENTO YA EXISTENTE

Utilizando la placa como patrón de perforación, taladrar 4 agujeros en los cuales introducir unos espárragos con rosca de acero da Ø 10mm.

Enroscar 4 espárragos "S" con rosca M10/120mm y anclar los tacos "T" enroscando en el suelo las tuercas "B" con correspondiente arandela.

Con referencia a la Fig. 3, colocar la placa de fundación con las tuercas de regulación "A". Colocar el motor como indicado en la Fig.7 y después de haber efectuado las oportunas regulaciones, bloquearlo como indicado en la Fig.7.

4.4) COLOCACIÓN CON REGULACIÓN DE LA ALTURA SOBRE FONDO DE CEMENTO A REALIZAR

Haciendo referencia a la fig.4, fijar los tirafondos sobre la placa de fundación y realizar una excavación de medidas adecuadas.

Ahogar los tirafondos en el cemento, prestando atención al nivel de la placa.

Esperar que se consolide el vaciado de hormigón, seguidamente quitar las tuercas "D" y las arandelas "R" faja larga 11x30 y ponerlas debajo de la placa para consentir las regulaciones de altura del actuador (Fig. 5).

Efectuar las regulaciones indicadas en la Fig. 6 y bloquear el motor como indicado en la Fig.7.

ATENCIÓN: independientemente de la modalidad de fijación utilizada, es necesario comprobar cuidadosamente la estabilidad del actuador y la idoneidad de los materiales utilizados.

4.5) FIJACIÓN DE LA CREMALLERA

Cremallera de acero galvanizado 12x30mm.

Colocar los espaciadores D soldándolos o atornillándolos en la puerta a una altura de 130/150 mm de la línea central del ojal de fijación en la base, donde se fijará la placa de fundación.

Respetar el paso de los dientes también entre una y otra pieza de la cremallera; a tal fin puede ser útil acoplar otra pieza de cremallera (véase Fig.8).

Fijar finalmente la cremallera con los tornillos V, teniendo cuidado, una vez instalado el operador, que quede 1mm. de juego entre la cremallera y el piñón de tracción (véase Fig.9); a tal fin manejarse con la holgura de los orificios de la cremallera.

5) MANIOBRA MANUAL (FIG. 12-13-14)

En caso de falta de energía eléctrica o de avería, para accionar manualmente la hoja proceder como sigue :

- Insertar la llave personalizada C, darle la vuelta en sentido antihorario y tirar de la palanca L (candado abierto).
- El motorreductor de esta forma queda desbloqueado y es posible desplazar manualmente la hoja.
- Para restablecer el funcionamiento normal cerrar de nuevo la palanca L y desplazar la cancela manualmente hasta que se produzca el engrane.

6) POSICIONAMIENTO DE LOS SOPORTES DE LOS FINALES DE CARRERA

Llevar manualmente la cancela en apertura dejando una luz entre 1 y 3cms. según el peso de la cancela, entre la misma cancela y el tope mecánico A; fijar entonces la pletina del final de carrera S mediante los granos G de forma que el micro del final de carrera sea presionado.

Repetir después la operación con la cancela en el cierre.

7. INSTALACION DE LOS IMANES (BULL 1524) FIG.12

Los imanes están insertados dentro de soportes especiales (fig. 11-"A") los cuales, colocados sobre los soportes de final de carrera o sobre la cremallera, al acercarse a los sensores causan su conmutación.

7.1) APLICACIÓN SOBRE SOPORTE DE FINAL DE CARRERA

Los soportes tienen unas aletas de enganche que permiten la fijación en los soportes de final de carrera normalmente entregados con la automatización, tal y como indicado en la fig. 11-B.

Este tipo de fijación permite ajustar rápidamente la posición de los imanes. Después de haber establecido la distancia correcta, fijar con un tornillo la posición del soporte, para impedir su desplazamiento sobre el soporte.

7.2) APLICACIÓN SOBRE CREMALLERA

Es posible, en alternativa, fijar los soportes directamente en la cremallera, utilizando las perforaciones indicadas en la fig. 11-C. Esta modalidad no permite ajustes sucesivos, por lo tanto se aconseja efectuar unas pruebas con los soportes fijados de manera provisional, antes de proceder con la fijación definitiva.

IMPORTANTE: La distancia correcta del imán con respecto al sensor, depende de las características de la instalación y no se puede predeterminar sino que se debe encontrar efectuando unas pruebas.

Sólo a título indicativo en la tabla de la de Fig. 11 se indican unas distancias de actuación del sensor (cota X) referidas a distancias K de 3 y 35 mm.

En todo caso, la distancia K no debe superare el valor de 35 mm. ya que una distancia mayor no permite la conmutación del sensor magnético.

8) CENTRAL DE MANDO CP.B1524

8.1) CONEXIONES ELÉCTRICAS

En el cuadro siguiente se describen las conexiones eléctricas representadas en la Fig. 16:

SA.24V		
L-N-GND	Alimentación	Ingreso de alimentación de red 100÷250Vac 50/60Hz
+ -	Salida 24Vdc	Salida 24 Vdc alimentación central de mando CP.1524
BAT-BAT	Baterías	Ingreso abrazadera para la conexión de las baterías tampón (accesorio)

CP.B 1524		
REGLETA DE BORNES M1		
+ -	Entrada 24 Vcc	Entrada 24 Vcc de alimentación de la tarjeta CP.B1524. En caso de utilizar un sistema fotovoltaico SUN SYSTEM, conecte la salida 24 Vcc de la tarjeta SUN.SY (ver instrucciones KSUN).

REGLETA DE BORNES M2		
P.P	Paso a paso	Entrada pulsador “paso a paso” (contacto N.O.) o abre (Log OPCL).
PED	Peatonal	Entrada botón peatones (contacto N.A.), manda la apertura parcial, configurable a través del parámetro PED. Al término del tiempo TCA (si activado) se manda el cierre o se cierra (Log OPCL).
PHOTO	Fotocélula	Entrada fotocélula activa en apertura y cierre (contacto N.C.)
PHOTC	Fotocélula	Entrada fotocélula activa sólo in cierre (contacto N.C.)
STOP	Parada	Entrada pulsador STOP (contacto N.C.).
SWC	Final de carrera cierre	Entrada final de carrera CIERRE (contacto N.C.).
SWO	Final de carrera apertura	Entrada final de carrera APERTURA (contacto N.C.).
COM	Entrada común	Común para final de carrera y todas las entradas de control.
AUX2	Salida 24Vdc/1A	Salida 24Vdc/1A máx configurable por la lógica de funcionamiento AUX2.
BLINK	Parpadeo	Salida 24 Vcc 15W máx. para conexión con la luz parpadeante (art. EVA.LAMP).

REGLETA DE BORNES M3		
Bornes	Función	Descripción
ANT-SHIELD	Antena	Conexión con la antena de la tarjeta del radioreceptor integrado (ANT-senal/SHIELD-pantalla).
BAR	Contacto borde sensible	Entrada contacto borde sensible Borde resistivo: Puente “DAS” cerrado Borde mecánico: Puente “DAS” abierto La actuación del borde detiene el movimiento de la hoja e invierte el sentido de marcha durante aproximadamente 3s. Si no se utiliza el borde: Puente “DAS” abierto, puente entre los bornes BAR.
AUX 1	Salida auxiliar AUX1	Salida con contacto N.O. configurable desde la lógica AUX1
24V	24 Vcc	Salida alimentación accesorios 24 Vcc 500 mA máx.
MOT	Motor	Conexión motor: 24 Vcc

8.2) PROGRAMACIÓN

La programación de las diferentes funciones de la centralita se efectúa utilizando el display LCD incorporado en la centralita y se programan los valores deseados en los menús de programación descritos a continuación.

El menú de parámetros permite programar un valor numérico a una función, en modo análogo a un trimmer de regulación.

Con el menú de lógicas se activa o se desactiva una función, en modo análogo a la configuración de un dip-switch.

8.2.1) PARA ACCEDER A LA PROGRAMACIÓN:

- 1 - Pulse el botón <PG>; la pantalla se sitúa en el primer menú de instalación “PAR”.
- 2 - Escoja con los botones <+> o <-> el menú que quiere seleccionarse.
- 3 - Presionar el pulsador <PG>, el display muestra la primera función disponible en el menú.
- 4 - Seleccionar con el pulsador <+> o <-> la función que se desea seleccionar.
- 5 - Presionar el pulsador <PG>, el display muestra el valor actualmente programado para la función seleccionada.
- 6 - Seleccionar con el pulsador <+> o <-> el valor que se desea dar a la función.
- 7 - Presionar el pulsador <PG>, el display muestra la señal “PRG” que indica que se ha realizado la programación.

8.2.2) NOTAS

Presionando simultáneamente <+> y <-> dentro de un menú función se vuelve al menú superior sin aportar modificaciones.

Mantener presionada la tecla <+> o la tecla <-> para acelerar el aumento/disminución de los valores.

Al cabo de 120 segs., la centralita sale de la modalidad programación y apaga el display.

La presión del pulsador <-> con el display apagado equivale a un mando paso-paso.

Al encendido de la tarjetas durante aproximadamente 5 segundos se muestra la versión software

Las lógicas y los parámetros preconfigurados de fábrica funcionan con una instalación típica.

8.3) ENSAYO

- Controle el correcto funcionamiento de los dispositivos de seguridad.
- Controle las fuerzas operativas en los puntos previstos por EN 12445 con el instrumento adecuado.
- Si los valores de la fuerza resultan superiores, instale un dispositivo de protección conforme con la norma EN12978 (por ejemplo borde sensible) y repita las medidas.
- Controle la correcta disposición de la lógica de funcionamiento y que el desbloqueo manual funcione correctamente.

8.4) PARÁMETROS, LÓGICAS Y FUNCIONES ESPECIALES

En las tablas que aparecen a continuación se describen las funciones individuales disponibles en la centralita.

8.4.1) PARAMETROS (PRr)			
MENU	FUNCIÓN	MIN-MAX-(Default)	MEMO
t_{cA}	Tiempo de cierre automático. Activo solo con lógica "TCA"=ON. Al finalizar el tiempo definido, la centralita manda una maniobra de cierre.	(40)	
PE_d	Ajusta el espacio recorrido por la hoja durante la apertura parcial (peatones). Valor expresado en decímetros.	(50)	
FS_{t0}	Ajusta la velocidad de apertura.	50-99-(99)	
FS_{t_c}	Ajusta la velocidad de cierre.	50-99-(99)	
SL_{d0}	Ajusta la velocidad durante la fase de desaceleración en apertura*.	20-70-(50)	
SL_{d_c}	Ajusta la velocidad durante la fase de desaceleración en cierre*.	20-70-(50)	
t_{SN0}	Ajusta el punto de inicio de la fase de desaceleración en apertura. El valor se expresa como porcentaje de todo el recorrido.	1-99-(20)	
t_{SN_c}	Ajusta el punto de inicio de la fase de desaceleración en cierre. El valor se expresa como porcentaje de todo el recorrido.	1-99-(20)	
PN₀	Regula el par motor aplicado a la barrera durante la fase de apertura*.	1-99-(20)	
PN_c	Regula el par motor aplicado a la barrera durante la fase de cierre*.	1-99-(20)	
PS₀	Regula el par motor aplicado a la barrera durante la fase de desaceleración en apertura*.	1-99-(20)	
PS_c	Regula el par motor aplicado a la barrera durante la fase de desaceleración en cierre*.	1-99-(20)	
t_{LS}	Tiempo de activación del contacto de luz de cortesía. Valor expresado en segundos. Con cada maniobra, el contacto se cierre durante el tiempo definido. Ver descripción del parámetro AUX1.	1-240 (60)	
AUX 1	Selecciona la modalidad de funcionamiento de la salida AUX1: 0: Testigo cancela abierta. El testigo está apagado con la puerta cerrada, parpadea con la puerta en movimiento, está encendido con la puerta abierta. Ver esquema de conexión. 1: Segundo canal radio. La salida está controlada por el canal radio del receptor incorporado (véase el menú RADIO). 2: Luz de servicio. El contacto se cierra por el tiempo programado con el parámetro TLS. El conteo comienza al iniciar la maniobra de apertura. 3: Fototest. Utilizado para alimentar el transmisor de las fotocélulas en modalidad TEST. Véase esquema de conexión Fig.17.	0-3-(1)	
AUX2	Las mismas opciones de funcionamiento de la salida AUX1, pero referidas a los bornes AUX2. ¡ATENCIÓN!: La salida AUX2 presenta una tensión de 24Vdc/1 A máx, es posible alimentar directamente los dispositivos 24Vdc, como se indica en la Fig.18.	0-3-(0)	

*** ATENCIÓN: UN AJUSTE ERRÓNEO DE ESTOS PARÁMETROS PODRÍA RESULTAR PELIGROSO. RESPETE LA NORMATIVA VIGENTE.**

Controle y mida que las fuerzas de impacto respeten lo indicado en la normativa en 12445, interviniendo si es necesario en los parámetros de funcionamiento y repitiendo las medidas.

Después de haber modificado manualmente los parámetros sl_{d0}, sl_{d_c}, p_{m0}, p_{m_c}, p_{s0}, p_{s_c} la central efectúa una maniobra completa de aprendizaje de los nuevos parámetros y en el visualizador aparece "prg".

8.4.2) LÓGICAS (L _{oL})			
MENU	FUNCIÓN	ON-OFF-(Default)	MEMO
t_{cA}	Habilita o deshabilita el cierre automático On: cierre automático habilitado Off: cierre automático deshabilitado	(ON)	
ibL	Habilita o deshabilita la función de comunidad. On: función de comunidad habilitada. El impulso P.P. o del transmisor no tiene efecto durante la fase de apertura. Off: función de comunidad deshabilitada.	(OFF)	
ib_{cA}	Habilita o inhabilita la función de comunidad durante el conteo TCA. On: función de comunidad habilitada. El impulso P.P. o del transmisor no tiene efecto durante la fase durante el conteo TCA. Off: función de comunidad deshabilitada.	(OFF)	

SCL	Habilita o inhabilita el cierre rápido. On: cierre rápido habilitado. Con cancela abierta o en movimiento, la actuación de la fotocélula causa el cierre automático al cabo de 3 s. Activa sólo con ξcR :ON Off: cierre rápida inhabilitado.	(OFF)	
PP	Selecciona la modalidad de funcionamiento del "Pulsador P.P." y del transmisor. On: Funcionamiento: ABRE > CIERRA > ABRE > Off: Funcionamiento: ABRE > STOP > CIERRA > STOP >	(OFF)	
PrE	Habilita o deshabilita el pre-destello. Off: Pre-destello deshabilitado. On: Pre-destello habilitado. La lámpara destellante se activa 3 segundos antes de que arranque el motor.	(OFF)	
htr	Habilita y deshabilita la función "Hombre presente". On: Funcionamiento "Hombre presente". Presione los botones APERTURA/CIERRA y manténgalos presionados durante toda la operación. La apertura de la entrada STOP detiene el motor. Todas las entradas de seguridad están desactivadas. Off: Funcionamiento automático/semiautomático.	(OFF)	
oPCL	Habilita o inhabilita la entrada PP como ABRE y la entrada PED como CIERRA. On: Entrada PP habilitada como ABRE y entrada PED habilitada como CIERRA. Off: entrada PP y PED activas con su propia función.	(OFF)	
LtCA	Selecciona la modalidad de funcionamiento de la lámpara destellante durante el tiempo TCA On: Lámpara destellante encendida durante TCA Off: Lámpara destellante apagada durante TCA	(OFF)	
PhCL	Selecciona la modalidad de funcionamiento de la entrada PHOT C. On: Entrada PHOT C activa tanto en apertura como en cierre. En apertura: la apertura del contacto causa la parada del motor, cuando la fotocélula queda destapada, el motor vuelve a arrancar en apertura. En cierre: la apertura del contacto causa la parada del motor cuando la fotocélula queda destapada, el motor invierte la dirección de marcha (abre). Off: Entrada PHOT C activa sólo en cierre. En cierre: la apertura del contacto causa la parada del motor y la inversión instantánea de la dirección de marcha (abre).	(OFF)	
tSt1	Habilita o deshabilita el control de las fotocélulas en entrada PHOT, activa en cierre y en apertura. On: Control habilitado. Si el control no se realiza con éxito, no se controla ninguna operación. Consulte la Fig.17 - "PHOTO TEST". (AUX1=3) Off: Control de las fotocélulas a cada maniobra deshabilitada. Este planteamiento hace obligatorio cada 6 meses el mantenimiento de las fotocélulas.	(OFF)	
tSt2	Habilita o deshabilita el control de las fotocélulas y en el ingreso PHOT C. On: Control habilitado. Si el control tiene resultado negativo no se manda ninguna maniobra. (AUX1=3) Off: Control de las fotocélulas a cada maniobra deshabilitada. Este planteo hace obligatorio el mantenimiento de las fotocélulas cada 6 meses.	(OFF)	
tStN	Habilita o deshabilita el control de los motores. On: Control habilitado. Si el control no se realiza con éxito, no se controla ninguna operación. Off: Control deshabilitado.	(OFF)	
bAr	Modifica la modalidad de funcionamiento de las entradas PHOT OPEN y BAR en caso de que estén instalados los cantos sensibles en los bordes móviles de apertura y cierre (véase Fig. 21). On: La entrada PHOT OPEN asume la función análoga a la entrada BAR pero invierte el movimiento 3 segundos solo durante la fase de apertura. El canto conectado a la entrada BAR está activo solo durante la fase de cierre. Off: La intervención del canto sensible conectado a la entrada BAR detiene el movimiento de la hoja e invierte unos 3 segundos, tanto en la apertura como en el cierre. La entrada PHOT OPEN retoma el funcionamiento de la fotocélula activa en la apertura.	(OFF)	
RoPF	Activa o desactiva la función de "Apertura forzada a falta de red" (activable sólo con baterías de emergencia conectadas y en marcha). On: Función activa. En caso de falta de alimentación de red, antes de la emergencia batería totalmente descargada, la central fuerza una maniobra de apertura. La barrera permanece abierta hasta que se restablece la alimentación de red. Off: Función no activa.	(OFF)	
nInu	Selecciona la dirección de apertura del motor: On: Motor instalado a la derecha Off: Motor instalado a la izquierda	(OFF)	
rEN	Habilita o deshabilita la memorización a distancia de los radiotransmisores, tal como se indica en el apartado "Memorización a distancia transmisores". On: Memorización a distancia habilitada. Off: Memorización a distancia no habilitada.	(ON)	

8.4.3) RADIO (rPd)

MENU	FUNZIONE
PP	Al seleccionar esta función, el receptor queda a la espera () de un código transmisor que se asigna a la función paso-paso. Presione la tecla del transmisor que se trata de asignar a esta función. Si el código es válido, se almacena y aparece el mensaje Si el código no es válido, se muestra el mensaje
2ch	Al seleccionar esta función, el receptor queda a la espera () de un código transmisor que se asigna al segundo canal de radio. Presione la tecla del transmisor que se desea asignar a esta función. Si el código es válido, se almacena y aparece el mensaje Si el código no es válido, se muestra el mensaje
PEd	Seleccionando esta función la receptora se pone en espera (Push) de un código transmisor a asignar a la función PED. Presionar la tecla del transmisor que se desea asignar a esta función. Si el código es válido, es memorizado y es visualizado el mensaje OK Si el código no es válido, es visualizado el mensaje Err.
ntH	Seleccionando esta función, la pantalla LCD muestra el número de transmisores memorizados actualmente en el receptor.
cLr	Al seleccionar esta función, el receptor queda a la espera () de un código transmisor para borrar de la memoria. Si el código es válido, se borra y aparece el mensaje Si el código no es válido o no está presente en memoria, se muestra el mensaje
rEr	Borra completamente la memoria del receptor. Se solicita la confirmación de la operación. Al seleccionar esta función, el receptor queda a la espera () de que se presione nuevamente el PGM para confirmar la operación. Una vez que se termina de borrar, se muestra el mensaje .

8.4.4) NÚMERO DE CICLOS (nPRn)

Visualiza el número de ciclos completos (abre+cierra) efectuados por la automatización.

Al presionar el pulsador <PG> por primera vez, se visualizan las primeras 4 cifras, y presionándolo otra vez, las últimas 4. Ej. <PG> >>> <PG> : efectuados 123.456 ciclos.

8.4.5) CICLOS DE MANTENIMIENTO (PRc I)

Esta función permite activar la indicación de solicitud de mantenimiento después de un número de operaciones establecido por el instalador. Para activar y seleccionar el número de operaciones, proceda de la siguiente manera:

Presione el botón <PG>, la pantalla muestra el mensaje OFF, lo cual indica que la función queda deshabilitada (valor por defecto).

Con los botones <+> y <->, seleccione uno de los valores numéricos propuestos (de OFF a 100). Los valores se deben tomar como centenares de ciclos de operaciones (por ej.: el valor 50 indica 5000 operaciones).

Presione el botón OK para activar la función. La pantalla muestra el mensaje .

La solicitud de mantenimiento es comunicada al usuario manteniendo el intermitente encendido por otros 10s después de terminada la maniobra de apertura o de cierre.

8.4.6) RESET (rE5)

REACTIVACIÓN de la centralita. ¡CUIDADO!: Restablece los valores de default de la centralita.

Al apretar el pulsador <PG> por primera vez, destella la sigla , presionando el pulsador <PG> otra vez, se reactiva la centralita. Nota: No se borran los transmisores del receptor ni la contraseña de acceso y la configuración de sincronismo.

Se indican los valores por defecto de todas las lógicas y todos los parámetros; por lo tanto, será necesario repetir el procedimiento de autosest.

8.4.7) AUTOSET (Rlt a)

Esta función permite configurar los valores óptimos de funcionamiento de la automatización y, al finalizar el procedimiento, ajusta los valores medios de PAR (PMO/PMC y PSO/PSC).

Para realizar el autosest (autoestablecimiento), realice los siguientes pasos:

a) Asegúrese de que no haya obstáculos de ningún tipo en la zona de maniobra y, si fuese necesario, cerque la zona para impedir el acceso a personas, animales, vehículos, etc.

Durante la fase de autosest, no está activa la función de antiplastamiento mientras la activación de los ingresos y seguros genera un error.

b) Seleccione la función AUTO y pulse PG.

c) La centralita se pone en modo de espera de confirmación del inicio del procedimiento "PUSH".

d) Pulse PG para dar inicio a la fase de autosest.

La centralita realiza una serie de maniobras para memorizar el recorrido y para la configuración de los parámetros.

En caso de que la operación no haya podido realizarse con éxito, en la pantalla aparecerá el mensaje ERR. Repita la operación después de haber comprobado los cableados y la posible presencia de obstáculos.

8.4.8) CÓDIGO DE PROTECCIÓN (codE)

Permite introducir un código de protección de acceso a la programación de la central.

Se puede introducir un código alfanumérico de cuatro caracteres utilizando los de 0 a 9 y las letras A-B-C-D-E-F.

En cualquier momento es posible anular la operación de introducción del código, pulsando simultáneamente las teclas + y -. Una vez insertada la contraseña se puede actuar sobre la central, en entrada y en salida de la programación, para un tiempo de aproximadamente 10 minutos, a fin de consentir la ejecución de las operaciones de ajuste y test de las funciones.

El valor por omisión es 0000 (cuatro ceros) e indica la ausencia de un código de protección.

Sustituyendo el código 0000 por cualquier otro código se habilita la protección de la central, impidiendo el acceso a todos los menús. Si se desea introducir un código de protección, proceder como sigue:

- seleccionar el menú Code y pulsar OK.
- se muestra el código 0000, también si ya se ha ingresado precedentemente un código de protección.
- con las teclas + y - se puede modificar el valor del carácter intermitente.
- con la tecla OK se confirma el carácter intermitente y se pasa al siguiente.
- después de haber ingresado los 4 caracteres aparece un mensaje de confirmación "CONF".
- al cabo de unos segundos se vuelve a mostrar el código 0000
- es necesario volver a confirmar el código de protección precedentemente ingresado, a fin de evitar ingresos involuntarios.

Si el código corresponde al precedente, se muestra un mensaje de confirmación ""

La central sale automáticamente de la fase de programación y, para acceder de nuevo a los menús, será necesario ingresar el código de protección memorizado.

IMPORTANTE: APUNTA el código de protección y GUARDARLO EN UN SITIO SEGURO para futuros mantenimientos.

Para quitar un código de una central protegida, bastará con entrar a la programación con la contraseña y asignar el código al valor por defecto 0000.

SI SE EXTRAVÍA EL CÓDIGO ES NECESARIO DIRIGIRSE AL SERVICIO TÉCNICO AUTORIZADO PARA QUE EFECTÚE EL RESTABLECIMIENTO TOTAL DE LA CENTRAL.

8.4.9) SINCRONIZACIÓN (bU5)

MENU	FUNZIONE
Id	Ajusta el número id de sincronización. Puede definirse un valor numérico de 0 a 16. Si se ajusta con el valor 0, la centralita se configurará como MASTER; para todos los demás valores, se configurará como SLAVE.
Loc	Permite a una centralita configurada como SLAVE aceptar comandos locales. Ver párrafo 8.5 "SINCRONIZACIÓN DE DOS CORREDIZOS CONTRAPUESTOS".

8.5) SINCRONIZACIÓN DE DOS CORREDIZOS CONTRAPUESTOS

Puede gestionarse un sistema formado por dos corredizos utilizando en cada tarjeta CP.B1524 la correspondiente tarjeta opcional de sincronización SIS, que tendrá que introducirse en su conector específico, como se indica en la Fig. 16.

Cada tarjeta tiene que estar interconectada utilizando 3 cables de 0,5 mm², como se indica en la Fig. 20.

Una de las dos tarjetas tiene que configurarse como MASTER (ID=0) y la otra como SLAVE (ID>0).

Todos los controles (ya sea desde radiotransmisores o desde entradas de control y protecciones) recibidos por corredizo MASTER se transmitirán a corredizo SLAVE, que replicará al instante el comportamiento de la barrera MASTER.

La lógica LOC puede ajustarse de dos maneras:

ON: corredizo SLAVE puede aceptar un comando local y, por lo tanto, puede realizar una maniobra de apertura y/o cierre sin que se produzca ningún efecto en corredizo MASTER.

OFF: corredizo SLAVE no acepta comandos locales, sino que replicará siempre el estado de corredizo MASTER.

Corredizo SLAVE con LOC ajustada en ON puede ser útil, por ejemplo, en caso de que de vez en cuando sea necesario abrir parcialmente un paso que normalmente se gestionaría desde dos corredizos contrapuestos, ya que el pulsador "paso a paso" (o OPEN/CLOSE) conectado a corredizo SLAVE tendrá efecto únicamente sobre esta última, mientras que todos los comandos enviados a corredizo MASTER los replicará la SLAVE.

Las conexiones de los dispositivos de seguridad (fotocélulas, bordes sensibles, etc.) pueden conectar indiferentemente a la tarjeta MASTER o SLAVE.

8.6) MEMORIZACIÓN A DISTANCIA DE LOS TRANSMISORES

Si se dispone de un transmisor ya almacenado en el receptor, se podrá realizar la memorización de radio a distancia (sin necesidad de acceder a la central).

IMPORTANTE: el procedimiento debe realizarse con la puetra en fase de apertura. La lógica REM debe estar en ON.

Actúe de la siguiente manera:

1 Presione la tecla escondida del transmisor ya memorizado.

2 Presione, durante 5 s, la tecla del transmisor ya almacenado correspondiente al canal que se asocia al nuevo transmisor. El indicador intermitente se enciende.

3 Presione la tecla escondida del nuevo transmisor durante 10 s.

4 Presione, durante 5 s, la tecla del nuevo transmisor que se debe asociar al canal seleccionado en el punto 2. El indicador intermitente se apaga.

5 El receptor almacena el nuevo transmisor y sale inmediatamente de la programación.

Nota: La función no está activado con TO.GO 2/4 AK

8.7) FUSIBLES

F3 CP.B1524: T1A - Fusible de protección alimentación accesorios.

F1 SA24V: T4A - Fusible de protección general

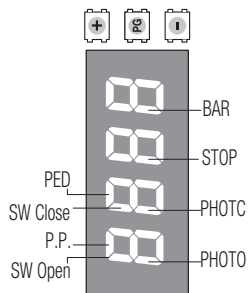
8.8) BATERÍA DE EMERGENCIA

La centralita CP.B1524 incluye la tarjeta de alimentación SA.24V preparada para la conexión de dos baterías 12V 1.2 Ah DA.BT6 (opcionales - fig.22) que permiten el funcionamiento de la automatización, incluso en caso de falta temporal de alimentación de red.

Durante el funcionamiento normal de red, la tarjeta SA.24V recarga las baterías (Fig.16).

La corriente de carga máxima es de 1A y la corriente de carga media es de 300mA (Respete la polaridad).

8.9) DIAGNÓSTICO



LED 1: presencia de alimentación de red.

LED 2: centralita de control CP.B1524 alimentada correctamente.

A cada entrada se asocia un segmento de la pantalla que se enciende en caso de activación, de acuerdo con el siguiente esquema.

Las entradas N.C. están representadas por los segmentos verticales.

Las entradas N.O. están representadas por los segmentos horizontales.

8.10) MENSAJES DE ERROR

A continuación, se muestran algunos mensajes que se visualizan en la pantalla en caso de que se presenten anomalías en el funcionamiento:

Err	Error genérico	Error de introducción de la contraseña, memorización transmisores (sólo si TSTM = ON).
Err 1	Error del motor	Comprobar las conexiones del motor, motor desconectado o no funciona, problema en la centralita de control.
Err 2	Error de las fotocélulas	Comprobar las conexiones, alineación fotocélula o presencia de obstáculos. Intervención de la fotocélula durante el autosest.
RNP	Intervención sensor amperométrico.	Comprobar la presencia de obstáculos o posibles rozamientos.
thrn	Intervención del sensor térmico.	Sobrecalentamiento debido a los obstáculos permanentes. Desbloquear la puerta y verificar que no hay puntos de fricción.
ouLd	Sobrecarga	Se ha excedido la potencia máxima. Comprobar el motor o posibles rozamientos.

9) MANTENIMIENTO

La siguiente tabla sirve para registrar las intervenciones de mantenimiento, mejora o reparación por parte del técnico especializado.

Fecha _____	Firma del técnico _____	Sello
Descripción de la intervención _____ _____		
Fecha _____	Firma del técnico _____	Sello
Descripción de la intervención _____ _____		
Fecha _____	Firma del técnico _____	Sello
Descripción de la intervención _____ _____		
Fecha _____	Firma del técnico _____	Sello
Descripción de la intervención _____ _____		

STRESZCZENIE

1) OPIS I PRZEZNACZENIE	58	8.2.2) UWAGI	60
2) DANE TECHICZNE	58	8.3) TEST	60
3) KONTROLE WSTĘPNE	58	8.4) PARAMETRY, UKŁADY LOGICZNE I FUNKCJE SPECJALNE	61
4) MONTAŻ	59	8.4.1) PARAMETRY (PRr)	61
4.1) WYMIARY	59	8.4.2) LOGIKA (L o Ć)	61
4.2) MONTAŻ Z OPCJONALNĄ PODWYŻSZONĄ PŁYTĄ FUNDAMENTOWĄ BULL.PI	59	8.4.3) RADIO (r Rd)	62
4.3) ZAMOCOWANIE NA ISTNIEJĄCYM FUNDAMENCIE BETONOWYM Z MOŻLIWOŚCIĄ REGULACJI WYSOKOŚCI	59	8.4.4) LICZBĘ CAŁKOWITYCH CYKLI (nPRn)	63
4.4) ZAMOCOWANIE NA NOWO WYKONANYM FUNDAMENCIE BETONOWYM Z MOŻLIWOŚCIĄ REGULACJI WYSOKOŚCI	59	8.4.5) CZĘSTOTLIWOŚĆ SERWISOWANIA (PRc i)	63
4.5) ZAMOCOWANIE ZĘBATKI	59	8.4.6) RESET (r E5)	63
5) MANEWR RĘCZNY (RYS.12-13-14)	59	8.4.7) AUTOSSET (RŁŁ o)	63
6) USTAWIENIE ZAWIESZEK KRAŃCOWEGO WYŁĄCZNIKA POSUWU	59	8.4.8) KODU ZABEZPIECZAJĄCEGO (c o d E)	63
7) ZAMONTOWANIE MAGNESOW (BULL 1524 LUB AKCESORIA MLS) RYS.11	59	8.4.9) RADIO (r Rd)	64
7.1) UMOLOWANIE NA STRZEMIĄCZKACH WYŁĄCZNIKA KRAŃCOWEGO	59	8.5) SYNCHRONIZACJA DWÓCH PRZECIWLĘGŁYCH PRZESUWNYCH SKRZYDEŁ BRAMY	64
7.2) UMOLOWANIE NA ZĘBATCE	59	8.6) ZDALNE ZAPAMIĘTYWANIE NADAJNIKÓW	64
8) CENTRALKA STEROWANIA CP.B1524	59	8.7) BEZPIECZNIKI	64
8.1) POŁĄCZENIA ELEKTRYCZNE	59	8.8) BATERIA AWARYJNA	64
8.2) PROGRAMOWANIE	60	8.9) DIAGNOSTYKA	64
8.2.1) UŻYWANIE PRZYCISKÓW PROGRAMOWANIA	60	8.10) KOMUNIKATY O BŁĘDZIE	64
		9) KONSERWACJA	65

POL

OSTRZEŻENIA



INFORMACJE OGÓLNE

Zabrania się używania produktu do celów i w sposób inny niż przewidziane w niniejszym podręczniku. Nieprawidłowe używanie może spowodować uszkodzenie produktu i stanowić zagrożenie dla osób i rzeczy.

Nie bierze się na siebie żadnej odpowiedzialności za nieprzestrzeżenie reguł dobrej techniki budowlanej przy realizacji bram, a także w przypadku odkształceń, które mogłyby powstać w trakcie użytkowania. Przechowywać niniejszy podręcznik do przyszłego użytku.



INSTRUKCJA INSTALATORA

Niniejszy podręcznik przeznaczony jest wyłącznie dla wykwalifikowanego personelu w celu instalacji i konserwacji bram automatycznych.

Montaż należy powierzyć osobom o odpowiednich umiejętnościach (zawodowy monter, zgodnie z wymogami normy EN12635), które stosują się do Zasad Technicznych oraz do obowiązujących przepisów. Sprawdzić, czy konstrukcja bramy jest odpowiednia do zautomatyzowania.

Instalator zobowiązany jest do udzielenia wszelkich informacji dotyczących działania w trybie automatycznym, ręcznym i w przypadku zaistnienia stanu alarmowego automatyzacji i wręczyć użytkownikowi instalacji instrukcję użytkowania.



UWAGI OGÓLNE

Nie można pozostawiać opakowania w miejscach dostępnych dla dzieci, ponieważ może to być niebezpieczne. Nie pozostawiać opakowania w środowisku, tylko podzielić na poszczególne kategorie odpadów (n.p. karton, polistyrol) i zlikwidować je zgodnie z obowiązującymi przepisami miejscowymi. Nie zezwalać dzieciom na zabawę urządzeniami sterującymi produktem. Przechowywać piloty w miejscu niedostępnym dla dzieci.

Ten produkt nie jest przeznaczony do użytkowania przez osoby (w tym dzieci) o ograniczonych zdolnościach fizycznych, zmysłowych lub umysłowych, lub też nieposiadające odpowiedniej wiedzy, z wyjątkiem sytuacji, gdy znajdują się one pod nadzorem osób odpowiedzialnych za ich bezpieczeństwo lub zostały przez nie poinstruowane na temat użycia produktu. Zastosować wszystkie zabezpieczenia (fotokomórki, czułe listwy, itp.) niezbędne do ochrony danego obszaru przed uderzeniem, przygnieciem, wciągnięciem, przecięciem. Należy uwzględnić obowiązujące przepisy i dyrektywy, zasady techniczne, sposób eksploatacji, otoczenie montażowe, zasadę działania urządzenia oraz siły wytwarzane przez automatykę. Podczas instalacji należy wykorzystać zabezpieczenia i sterowniki spełniające wymogi norm EN 12978 i EN12453. Używać wyłącznie oryginalnych akcesoriów i części zamiennych; stosowanie nieoryginalnych części powoduje wykluczenie produktu z gwarancji przewidzianej w certyfikacie Gwarancyjnym. Wszystkie części, mechaniczne i elektryczne, wchodzące w skład mechanizmu muszą odpowiadać wymogom obowiązujących przepisów i posiadać oznakowanie CE.



BEZPIECZEŃSTWO ELEKTRYCZNE

Należy przewidzieć w sieci wyłącznik/odłącznik sekcyjny wielobiegunowy, gdzie odległość rozwarcia między stykami będzie równa lub większa 3 mm. Sprawdzić, czy przed instalacją elektryczną jest odpowiedni wyłącznik dyferencjalny i zabezpieczenie przed przetężeniem.

Niektóre typologie instalacji wymagają podłączenia skrzydła do uziemienia zgodnego z obowiązującymi normami bezpieczeństwa. Podczas prac instalacyjnych, konserwacji i naprawy, przed przystąpieniem do prac na częściach elektrycznych należy odciąć zasilanie.

Wyjątek również ewentualne baterie zapasowe, jeżeli są. Instalacja elektryczna i tryb funkcjonowania muszą być zgodne z obowiązującymi normami. Przewody zasilane różnym napięciem muszą być materialnie oddzielone, albo odpowiednio izolowane dodatkową izolacją o grubości co najmniej 1 mm. W pobliżu zacisków przewody muszą być umocowane dodatkowym zaciskiem.

Podczas prac instalacyjnych, konserwacji i naprawy, przed przystąpieniem do prac na częściach elektrycznych należy odciąć zasilanie.

Przed przywróceniem napięcia należy dokładnie sprawdzić wszystkie połączenia elektryczne. Nieużywane wejścia N.C. należy zmostkować.



ELIMINACJA I DEMOLOWANIE

Jak wskazuje znajdujący się obok symbol, zabrania się wyrzucania niniejszego wyrobu razem z odpadami gospodarstw domowych, gdyż niektóre komponenty składowe mogłyby okazać się szkodliwe dla środowiska naturalnego i zdrowia ludzkiego, jeżeli nie zostałyby prawidłowo usunięte. Zużyte urządzenie powinno być, zatem, dostarczone do odpowiednich ośrodków zajmujących się selektywną zbiórką odpadów lub do sklepu w chwili zakupu nowego, równoważnego urządzenia. Nielegalne usunięcie odpadów przez użytkownika powoduje zastosowanie sankcji administracyjnych przewidzianych przez obowiązujące przepisy.

Opisy i ilustracje znajdujące się w niniejszym podręczniku podane są wyłącznie przykładowo. Pozostawiając niezmienione istotne charakterystyki techniczne produktu, producent zastrzega sobie prawo do wprowadzania każdej zmiany o charakterze technicznym, konstrukcyjnym lub handlowym, bez konieczności modyfikowania niniejszej publikacji.

SZYBKIE PROGRAMOWANIE

UWAGA: Warunki niezbędne do wykonania szybkiego programowania:

- Pusta pamięć pilota
- Brak wykonania kiedykolwiek funkcji Autoset
- Kompatybilny tylko z pilotami ARC (Advanced Rolling Code)

W przypadku popełnienia błędu w trakcie szybkiego programowania, można odłączyć zasilanie z sieci i powtórzyć procedurę wstępną.

Etapy szybkiego programowania

1 - Odblokować ręcznie bramę, ustawić ją w pozycji zamkniętej z włączonym wyłącznikiem krańcowym, po czym ponownie ją zablokować.

2 - Podać napięcie sieciowe.

3 - Podświetli się lampa sygnalizacyjna (upewnić się, że jest podłączona).

4 - Automatycznie przechodzi się do etapu kodowania pilotów, a centrala ustawia się do trybu oczekiwania na sygnał z pilota.

Aby pominąć etap szybkiego programowania i przystąpić do programowania ręcznego, należy nacisnąć jednocześnie klawisze + i - (ESC).

5 - Na wyświetlaczu pojawi się migający komunikat H00 .

6 - Nacisnąć ukryty klawisz pilota do zakodowania.

7 - Na wyświetlaczu pojawi się komunikat PUSH .

8 - Nacisnąć wybrany klawisz, który będzie przypisany do odbiornika.

9 - Na wyświetlaczu pojawi się komunikat H01 (przy drugim pilocie H02).

10 - Powtórzyć czynności opisane w punkcie 6 i 7 dla wszystkich kolejnych, maksymalnie 99 pilotów do zaprogramowania, sprawdzając ich wzrastającą liczbę na wyświetlaczu (na przykład H15).

11 - Aby przejść do kolejnego etapu funkcji **AUTOSET***, należy nacisnąć i przytrzymać klawisz już zakodowanego pilota aż na wyświetlaczu pojawi się RUE .

12 - Na wyświetlaczu pojawi się komunikat RUE , a brama wykona automatycznie 3 manewry, wybierając optymalne parametry do pracy. Jeśli kodowanie z funkcją Autoset zakończyło się pomyślnie, brama zatrzyma się w pozycji otwartej, a na wyświetlaczu pojawi się komunikat OH .

Maksymalny czas na zaprogramowanie pierwszego pilota wynosi 60 sekund. Jeśli okaże się to niezbędne, należy przystąpić do ręcznego skonfigurowania PARAMETRY i LOGIKA na podstawie posiadanego typu instalacji.

*Ta funkcja jest **POTRZEBNA**, aby ustawić optymalną wartość dla maszyny

Centrala sterująca z ARC

WAŻNE! PRZECZYTAJ UWAŻNIE PONIŻSZĄ INSTRUKCJĘ:

Znajdujący się w opisanym produkcie odbiornik radiowy jest kompatybilny tylko y z nowymi nadajnikami ARC (Advanced Rolling Code), które dzięki 128-bitowemu kodowaniu zapewniają większe zabezpieczenie przed klonowaniem.

Programowanie kodów w nowych nadajnikach ARC jest podobne do programowania zwykłych nadajników Rolling Code z układem HCS.

1) OPIS I PRZEZNACZENIE

24Vdc siłownik do bram przesuwanych o maks. masie 1500 kg, instalowanych w obiektach rezydencyjnych lub przemysłowych, do użytku intensywnego z wbudowaną centralą CP.B1524.

Przypominamy, że po zarejestrowaniu się w witrynie www.beninca.com uzyskuje się dostęp do całej najnowszej dokumentacji technicznej dla wszystkich produktów i akcesoriów i możliwość uzyskania pomocy przy wypełnianiu broszury technicznej oraz dokumentów przewidzianych w załączniku V do Dyrektywy maszynowej, która jest obowiązkowa zgodnie z obowiązującymi przepisami prawa.

2) DANE TECHICZNE

	BULL 1524/BULL 1524.S
Zasilanie silnika	100÷250 Vac
Pobór mocy	1,7 A
Rozruch	34 Nm
Przerwa w pracy	intensywne użytkowanie
Stopień ochrony	IP44
Temp. robocza	-20°C / +50°C
Maks. ciężar bramy	1500 kg
Moduł zębatki	M4/M6 akcesorium - RI-P6
Prędkość otwierania	11,7 m/min
Hałas	<70 dB
Smarowanie	Smar
TX magazynować	2048
Centralne sterowanie	CP.1524
Ciężar	15,7 kg

3) KONTROLE WSTĘPNE

Przed zainstalowaniem siłownika należy sprawdzić niżej wskazane elementy:

- Konstrukcja (brama, słupek, szyna prowadząca) powinna być solidna i stabilna.
- Wymiary szyny prowadzącej i wózka muszą być właściwie dobrane, a elementy te poddawane okresowej konserwacji, aby zapobiec nadmiernemu tarcia w trakcie przesuwania się bramy.
- Sprawdzić informacje podane w deklaracji zgodności WE, jeśli jest dostępna i wykonać analizę ryzyka zgodnie z wymogami dyrektywy maszynowej.
- Upewnić się, że suw bramy jest ograniczony w trakcie otwierania i zamykania przez solidny ogranicznik ruchu.

4) MONTAŻ

4.1) WYMIARY

Na Rys. 2 przedstawione są wymiary płyty fundamentowej.

WAŻNE: Konieczne jest przestrzeganie odległości od zębátky (40mm), pozwalające na ustawienie w położeniu i wyjęcie siłownika po zamocowaniu zębátky do skrzydła.

Typologie zamocowania płyty fundamentowej są głównie takie, jak podane poniżej:

4.2) MONTAŻ Z OPCJONALNĄ PODWYŻSZONĄ PŁYTĄ FUNDAMENTOWĄ BULL.PI

Dostępna jest na zamówienie opcjonalna płyta BULL.PI, która umożliwia szybki montaż na istniejącej nawierzchni betonowej.

W celu uzyskania dodatkowych informacji na temat tego akcesorium, zalecamy zapoznać się z załączoną do niego dokumentacją.

4.3) ZAMOCOWANIE NA ISTNIEJĄCYM FUNDAMENCIE BETONOWYM Z MOŻLIWOŚCIĄ REGULACJI WYSOKOŚCI

Używając płyty jako wzornika do odwiertów, wykonać 4 otwory, do których założyć płytki do stalowych drążków gwintowanych \varnothing 10 mm.

Wkręcić 4 drążki gwintowane "S" M10/120 mm i zamocować płytki "T" dokręcając do podłoża nakrętki „B” wraz z odpowiednimi podkładkami.

Tak jak wskazano na Rys. 3 umieścić płytę fundamentową wraz z nakrętkami regulacji „A”. Umieścić silnik tak, jak wskazano na Rys.6 i po dokonaniu odpowiedniego wyregulowania zamocować go w sposób wskazany na Rys.7.

4.4) ZAMOCOWANIE NA NOWO WYKONANYM FUNDAMENCIE BETONOWYM Z MOŻLIWOŚCIĄ REGULACJI WYSOKOŚCI

Tak jak wskazano na Rys.4, zakotwiczyć odciążki w płycie fundamentowej i przygotować odpowiednio zwymiarowany wykop.

Zalać odciążki betonem, zwracając uwagę na poziom płyty.

Odczekać na utwardzenie wylewu betonowego, a następnie wyjąć nakrętki „D” i szerokopasmowe podkładki „R” 11x30 i umieścić je pod płytą w celu umożliwienia regulacji wysokości siłownika (Rys.5).

Wykonać regulację tak, jak wskazano na Rys. 6 i zamocować silnik tak, jak wskazano na Rys.7.

UWAGA: niezależnie od wybranego sposobu zamocowania należy dokładnie sprawdzić stabilność siłownika i upewnić się, czy zastosowane materiały są odpowiednie.

4.5) ZAMOCOWANIE ZĘBATKI

Zębátka z stal ocynkowana 12x30 mm.

Rozmieścić odstępniki D i przyspawać lub wkręcić je do bramy w odległości 130/150 mm od płyty fundamentowej i w odstępach równych 1 przerwie między zębátkami.

Przestrzegać odtępów pomiędzy jednym a drugim przedziałem zębátky; w tym celu pomocne może być dołączenie dodatkowego przedziału zębátky (zob. rys.8)

Zamocować wreszcie zębátkę za pomocą śrub V, pamiętając aby, po zamontowaniu siłownika, pozostał luz= mm pomiędzy zębátką a kołem ciągnącym (zob. rys.9); do tego celu można wykorzystać otwory zębátky.

5) MANEWR RĘCZNY (RYS.12-13-14)

W przypadku braku energii elektrycznej lub uszkodzenia można otworzyć bramę ręcznie w następujący sposób:

- Po wprowadzeniu klucza osobistego C, należy obrócić go w kierunku przeciwnym do obrotu wskazówek zegara i pociągnąć dźwignię L (otwartej kłódki).
- Siłownik jest teraz odblokowany i można przesunąć bramę ręcznie.
- W celu przywrócenia normalnego działania automatyzmu należy zamknąć dźwignię L i przesunąć ręcznie bramę aż do wysprężenia.

6) USTAWIENIE ZAWIESZEK KRAŃCOWEGO WYŁĄCZNIKA POSUWU

Otworzyć ręcznie bramę uchylając ją na szerokość wpadania światła, pomiędzy samą bramą a chwytakiem mechanicznym A, od 1 do 3 cm, w zależności od ciężaru bramy; po czym zamocować zawieszki krańcowego wyłącznika posuwu S za pomocą trybów G, w taki sposób aby mikrowyłącznik posuwu był wciśnięty. Powtórzyć czynność podczas zamykania bramy.

7) ZAMONTOWANIE MAGNESÓW (BULL 1524 LUB AKCESORIA MLS) RYS.11

Magnesy znajdują się wewnątrz specjalnych elementów nośnych (Rys.11-"A"); umieszczone na strzemiączkach wyłącznika krańcowego lub na zębátce, w momencie przybliżania się do czujników powodują komutację.

7.1) UMOCOWANIE NA STRZEMIAĆZKACH WYŁĄCZNIKA KRAŃCOWEGO

Elementy nośne wyposażone są w skrzydełka zakotwiczenia, które pozwalają na zamocowanie ich do strzemiączek wyłącznika krańcowego, będących normalnie w wyposażeniu napędu automatycznego, tak jak wskazano na Rys.11-B.

Ten typ zamocowania pozwala na szybką regulację położenia magnesów. Po ustaleniu prawidłowej odległości należy przymocować przy pomocy śruby położenie elementu nośnego, tak, żeby uniemożliwić jego przemieszczanie się na strzemiączku.

7.2) UMOCOWANIE NA ZĘBATCE

Alternatywnie można zamocować elementy nośne bezpośrednio na zębátce, używając otworów wskazanych na Rys.11-C. Ten tryb nie pozwala na późniejsze regulacje, tek więc przed ostatecznym zamocowaniem zaleca się wykonanie prób z elementami nośnymi zamontowanymi prowizorycznie.

WAŻNE: Prawidłowa odległość magnesu od czujnika zależy od charakterystyki technicznej instalacji i nie może być ustalona wcześniej, tylko wyznaczona poprzez wykonanie paru prób.

W tabeli na Rys. 11 podane są – tylko orientacyjnie – odległości zadziałania czujnika (wymiar X) w zależności od odległości K wynoszącej 3 i 35 mm.

W każdym razie odległość K nie powinna przekraczać wartości 35 mm, ponieważ odległość większa od wskazanej nie pozwala na komutację czujnika magnetycznego.

8) CENTRALKA STEROWANIA CP.B1524

8.1) POŁĄCZENIA ELEKTRYCZNE

W poniższej tabeli przedstawione są połączenia elektryczne zilustrowane na Rys. 16:

SA.24V		
L-N-GND	Zasilanie	Wejście do zasilania sieciowego 100-250Vac 50/60Hz
+ -	Wyjście 24Vdc	Wyjście 24 Vdc zasilania centrali sterującej CP.1524
BAT-BAT	Baterie	Wejście zacisk do podłączenia baterii zasilania awaryjnego (opcjonalnych)

CP.B 1524		
TABLICZKA ZACISKOWA M1		
+ -	Wejście 24 Vdc	Wejście 24 Vdc do zasilania karty CP.B1524. Jeśli używa się systemu fotowoltaicznego SUN SYSTEM, połączyć wyjście 24 Vdc karty SUN.SY (patrz instrukcje KSUN)

TABLICZKA ZACISKOWA M2		
P.P	Krokowy	Wejście przycisku krokowego (styk N.O.) lub otwiera (Log OPCL) .
PED	Pieszcy	Wejście przycisku bramki dla pieszych (Zestyk N.O. - otwarty), steruje częściowym otwarciem bramy, konfigurowanym przez parametr PED. Po upływie czasu ustalonego przez TCA (o ile aktywowany) zostaje wydane polecenie zamknięcia lub zamknąć (Log OPCL).
PHOTO	Fotokomórka	Wejście fotokomórki aktywowanej przy otwieraniu i zamykaniu (Zestyk N.ZW.)
PHOTC	Fotokomórka	Wejście fotokomórki aktywowanej tylko przy zamykaniu (Zestyk N.ZW.)
STOP	STOP	Wejście przycisku STOP (styk N.Z).
SWC	Wyłącznik krańcowy zamykania	Wejście przycisku ZAMYKA (styk N.Z.).
SWO	Wyłącznik krańcowy otwierania	Wejście przycisku OTWIERA (styk N.Z.).
COM	Przewód wspólny wejść	Przewód wspólny do wyłącznika krańcowego i wszystkich wejść sterowania.
AUX2	Wyjście 24Vdc/1A	Wyjście 24Vdc/1A maks. konfigurowalne przez logikę funkcjonowania AUX2
BLINK	Miga	Wyjście 24 Vdc 15W maks. do przyłączenia światła migającego (art. EVA.LAMP) do zainstalowania na górnej pokrywie szlabanu.

TABLICZKA ZACISKOWA M3		
Zaciski	Funkcja	Opis
ANT-SHIELD	Antena	Połączenie anteny karty wbudowanego odbiornika radiowego (ANT-sygnal/SHIELD-ekran).
BAR	Krawędzi elektronicznej	Wejście zestyku krawędzi elektronicznej Krawędź elektroniczna: Jumper "DAS" zwarty Krawędź mechaniczna: Jumper "DAS" otwarty Zadziałanie krawędzi powoduje zatrzymanie ruchu skrzydła i odwraca kierunek biegu przez około 3 s. Jeżeli nie używa się krawędzi: Jumper "DAS" otwarty, zaciski BAR zmostkowane.
AUX 1	Wyjście pomocnicze AUX 1	Wyjście ze stykiem N.O. konfigurowalne z układu logicznego działania AUX1
24V	24 Vdc	Wyjście zasilania akcesoriów 24 Vdc 500 mA maks.
MOT	Silnik	Połączenie silnika: 24 Vdc.

8.2) PROGRAMOWANIE

Programowania różnych funkcji centralki dokonuje się na wyświetlaczu cyfrowym LCD, w wyposażeniu centralki, poprzez ustalenie żądanych wartości w menu programowania opisanym poniżej.

Menu parametrów pozwala na przypisanie wartości numerycznej do danej funkcji, w sposób analogiczny do regulacji przez trymer. Menu trybu działania pozwala na aktywację lub wyłączenia danej funkcji, w sposób analogiczny do wyznaczenia przez dip-switch.

8.2.1) UŻYWANIE PRZYCISKÓW PROGRAMOWANIA

- 1 – Wcisnąć przycisk <PG>, wyświetlacz przechodzi do pierwszego menu Instalacji "PAR".
- 2 – Przyciskiem <+> lub <-> wybrać menu, które zamierza się wybrać.
- 3 – Nacisnąć przycisk <PG>, display wyświetla pierwszą dostępną w menu funkcję.
- 4 – Wybrać za pomocą przycisku <+> lub <-> funkcję do zaprogramowania.
- 5 – Nacisnąć przycisk <PG>, display wyświetla aktualną nastawioną wartość dla wyselekcjonowanej funkcji.
- 6 – Wyselekcjonować za pomocą przycisku <+> lub <-> wartość którą zamierza się przydzielić funkcji.
- 7 – Nacisnąć <PG>, display wyświetla skrót "PRG" sygnalizujący wykonanie zaprogramowania.

8.2.2) UWAGI

Jednoczesne wciśnięcie i <+> i <-> w obrębie danego menu funkcji pozwala na powrót do nadrzędnego menu bez wprowadzania modyfikacji.

Naciśnięcie przycisku <-> na wyłączonym wyświetlaczu jest równoważne z poleceniem ruchu krokowego.

W celu zwiększania/zmniejszania wartości należy trzymać wciśnięty przycisk <+> lub przycisk <->.

Po upływie 30 s centralka wychodzi z trybu programowania i gasi wyświetlacz cyfrowy.

Układy logiczne i wstępnie skonfigurowane parametry fabryczne uwzględniają instalację standardową.

8.3) TEST

- Sprawdzić prawidłowe działanie urządzeń zabezpieczających.
- Przy użyciu właściwego instrumentu pomiarowego przeprowadzić pomiar sił działających zgodnie z wymaganiami normy EN 12445.
- Jeśli wartości pomiaru siły są wyższe od wskazanych, należy zainstalować urządzenie zabezpieczające zgodne z wymogami normy EN12978 (na przykład listwę czułą na nacisk) i powtórzyć pomiar.
- Sprawdzić, czy ustawienia logiki funkcjonowania są poprawne i że ręczne odblokowanie bramy odbywa się w prawidłowy sposób.

8.4) PARAMETRY, UKŁADY LOGICZNE I FUNKCJE SPECJALNE

W poniższych tabelach opisano poszczególne funkcje dostępne w jednostce sterującej.

8.4.1) PARAMETRY (PRr)			
MENU	FUNKCJA	MIN-MAX-(Default)	MEMO
t_{cA}	Czas zamykania automatycznego. Aktywny tylko z układem logicznym "TCA"=ON. Pod koniec ustawionego czasu jednostka sterownicza wydaje polecenie ruchu zamykania.	(40)	
PEd	Ustala odcinek, jaki przebędzie brama podczas fazy zwalniania biegu. 0 = zwalnianie wykluczone Zachowanie się automatyzacji podczas pierwszych manewrów zależy od trybu ENC. Zobacz rozdział "Tryb działania z enkoderem włączonym/wyłączonym".	(50)	
$FSto$	Reguluje prędkość otwierania.	50-99-(99)	
$FStc$	Reguluje prędkość zamykania.	50-99-(99)	
$SLdo$	Dostosowuje prędkość szlabanu podczas etapu zwalniania przy otwieraniu*.	20-70-(50)	
$SLdc$	Dostosowuje prędkość szlabanu podczas etapu zwalniania przy zamykaniu*.	20-70-(50)	
$tSNo$	Ustawia początek etapu zwalniania przy otwieraniu. Wartość ta jest wyrażana jako procent całego skoku.	1-99-(20)	
$tSNc$	Ustawia początek etapu zwalniania przy zamykaniu. Wartość ta jest wyrażana jako procent całego skoku.	1-99-(20)	
PNo	Dostosowuje moment obrotowy szlabanu podczas etapu otwierania.*	1-99-(20)	
PNc	Dostosowuje moment obrotowy szlabanu podczas etapu zamykania.*	1-99-(20)	
PSo	Dostosowuje moment obrotowy szlabanu podczas etapu zwalniania przy otwieraniu*.	1-99-(20)	
PSc	Dostosowuje moment obrotowy szlabanu podczas etapu zwalniania przy otwieraniu*.	1-99-(20)	
tLS	Czas aktywacji styku światła działania. Wartość wyrażona w sekundach. Przy każdym ruchu styk jest zamykany na ustawiony czas. Patrz opis parametru AUX1.	1-240 (60)	
AUX 1	Zaznacza tryb funkcjonowania wyjścia AUX1: 0: Kontrolka otwartej bramy. Kontrolka jest wyłączona przy zamkniętej bramie, miga podczas ruchu bramy, jest włączona przy otwartej bramie. Zobacz schemat podłączeniowy. 1: Według kanału radiowego. Wyjście jest kontrolowane przez kanał radiowy wbudowanego odbiornika (zobacz menu RADIO). 2: Oświetlenie robocze. Styk zamyka się na okres czasu ustawiony w parametrze TLS. Zliczanie zaczyna się wraz z rozpoczęciem manewru otwierania. 3: Fototest. Funkcja wykorzystywana do zasilania nadajników fotokomórek w trybie TEST. Patrz schemat połączeń przedstawiony na ilustracji 17.	0-3-(1)	
AUX2	Ta funkcja umożliwi te same opcje przypisane wyjściu AUX1, lecz odnoszą się one do zacisków AUX2. UWAGA! Wyjście AUX2 ma napięcie 24Vdc/1 A maks. Istnieje możliwość bezpośredniego zasilania urządzeń zasilanych napięciem 24Vdc, tak jak to przedstawiono na ilustracji 18.	0-3-(0)	

***UWAGA: BŁĘDNE USTAWIENIE TYCH PARAMETRÓW MOŻE BYĆ NIEBEZPIECZNE. PRZESTRZEGAĆ OBOWIĄZUJĄCYCH PRZEPISÓW!**

Wykonać pomiar sił uderzenia i upewnić się, że mieszczą się w zakresie określonym przez normę en 12445. w razie potrzeby wyregulować parametry robocze bramy i powtórzyć pomiar.

Po ręcznym zmodyfikowaniu parametrów sldo, sldc, pmo, pmc, pso, psc, centrala sterująca wykona kompletny cykl wgrania nowych parametrów, a na wyświetlaczu pojawi się komunikat „PRG”.

8.4.2) LOGIKA (L o G)			
MENU	FUNKCJA	ON-OFF-(Default)	MEMO
ŁcA	Włącza lub wyłącza samozamykanie. On: samozamykanie włączone Off: samozamykanie wyłączone	(ON)	
İbL	Włącza lub wyłącza funkcję zbiorczą. On: funkcja zbiorcza włączona. Impuls P.P. lub przekaźnikowy nie ma wpływu podczas fazy otwierania. Off: funkcja zbiorcza wyłączona.	(OFF)	
İbcA	Włącza lub wyłącza funkcję wspólnoty mieszkaniowej podczas zliczania TCA. On: funkcja zbiorcza włączona. Impuls P.P. lub przekaźnikowy nie ma wpływu podczas fazy zliczania TCA. Off: funkcja zbiorcza wyłączona.	(OFF)	
Scl	Włącza lub wyklucza szybkie zamykanie On: szybkie zamykanie włączone. Przy bramie otwartej lub podczas ruchu zadziałanie fotokomórki powoduje automatyczne zamknięcie po 3 s. Funkcja aktywna tylko przy ŁcA:ON Off: szybkie zamykanie wykluczone.	(OFF)	
PP	Wybiera sposób funkcjonowania "Przycisku P.P." i przekaźnika. On: Funkcjonowanie: OTWIERA > ZAMYKA > OTWIERA> Off: Funkcjonowanie: OTWIERA > STOP > ZAMYKA > STOP >	(OFF)	
PrE	Włącza lub wyłącza wstępne miganie. On: Wstepne miganie włączone. Światło migające włącza się o 3s wcześniej przed ruszeniem silnika. Off: Wstępne miganie wyłączone.	(OFF)	
hEr	Załącza lub wyłącza funkcję Obecność człowieka. On: Działanie funkcji Obecność człowieka. Przyciski APRE/CHIUDE [OTWÓRZ/ZAMKNIJ] muszą być wciśnięte w czasie całego manewru. Otwarcie wejścia STOP zatrzymuje silnik. Wszystkie wejścia bezpieczeństwa są wyłączone. Off: Działanie w trybie automatycznym/półautomatycznym.	(OFF)	
oPcL	Włącza lub wyłącza wejście PP jako OTWIERA i wejście PED jako ZAMYKA. On: Wejście PP odpowiada funkcji OTWIERA i wejście PED odpowiada funkcji ZAMYKA. Off: Wejście PP i PED odpowiadają właściwym im funkcjom.	(OFF)	
LŁcA	Wybiera sposób działania światła migającego dla czasu TCA On: Światło migające zapalone podczas TCA. Off: Światło migające zgaszone podczas TCA.	(OFF)	
PhcL	Wybiera tryb działania wejścia PHOT C. On: Wejście PHOT C aktywne zarówno przy otwieraniu jak i zamykaniu. Podczas otwierania: otwarcie zestyku powoduje zatrzymanie silnika, w momencie kiedy fotokomórka będzie wolna, silnik uruchamia się dla funkcji otwierania. Podczas zamykania: otwarcie zestyku powoduje zatrzymanie silnika, w momencie kiedy fotokomórka będzie wolna, silnik odwraca kierunek biegu (otwiera). Off: Wejście PHOT C aktywne tylko przy zamykaniu. Podczas zamykania: otwarcie zestyku powoduje zatrzymanie silnika i natychmiastowe odwrócenie kierunku biegu (otwiera).	(OFF)	
ŁSt 1	Załącza lub wyłącza sprawdzanie fotokomórek na wejściu PHOT, jest aktywne zarówno przy zamykaniu, jak i przy otwieraniu. On: Sprawdzanie załączone. Jeśli sprawdzanie daje wynik negatywny, nie zostaje wydane żadne polecenie manewru. Patrz Rys.17 - "PHOTO TEST". (AUX1=3) Off: Kontrola fotokomórek przy każdym manewrze jest wyłączona. Te ustawienie zmusza do przeprowadzania co 6 miesięcy przeglądu fotokomórek.	(OFF)	
ŁSt 2	Włącza lub wyłącza kontrolę fotokomórek na wejściu PHOT C. On: Kontrola włączona. Jeśli wynik kontroli jest negatywny, nie jest sterowany żaden manewr. (AUX1=3) Off: Kontrola fotokomórek przy każdym manewrze jest wyłączona. Te ustawienie zmusza do przeprowadzania co 6 miesięcy przeglądu fotokomórek.	(OFF)	
ŁSt 7	Włącza lub wyłącza funkcję sprawdzania silników. On: Sprawdzanie załączone. Jeśli sprawdzanie daje wynik negatywny, nie zostaje wydane żadne polecenie manewru. Off: Sprawdzanie wyłączone.	(OFF)	
bAr	Modyfikuje tryb działania wejść PHOT OPEN i BAR w przypadku zainstalowanych czułych krawędzi na ruchomych brzegach w trakcie otwierania i zamykania (patrz Ilustr.21). On: Wejście PHOT OPEN przyjmuje analogową funkcję co wejście BAR, lecz odwraca kierunek ruchu przez 3 s tylko na etapie otwierania. Krawędź podłączona do wejścia BAR jest aktywna tylko na etapie zamykania. Off: Interwencja czulej krawędzi podłączonej do wejścia BAR zatrzymuje ruch skrzydła i odwraca kierunek ruchu przez około 3 s, zarówno w trakcie otwierania jak też zamykania. Wejście PHOT OPEN powraca do funkcji fotokomórki aktywnej przy otwieraniu.	(OFF)	
RoPF	Włącza lub wyłącza funkcję "Wymuszonego otwierania w razie nieobecności sieci" (możliwa do włączenia tylko przy podłączonych i funkcjonujących bateriach alarmowych). On: Funkcja aktywna. W razie braku zasilania sieciowego, Zanim całkowicie rozładowany akumulator awaryjny, centralka wymusza zabieg otwierania. Szlaban jest otwarty do czasu przywrócenia zasilania sieciowego. Off: Funkcja nieaktywna.	(OFF)	

On	Wybiera kierunek otwierania silnika: On: Silnik zainstalowany po prawej stronie Off: Silnik zainstalowany po lewej stronie	(OFF)	
Off	Załącza lub wyłącza zdalne zapamiętywanie nadajników radiowych, zgodnie z opisem w paragrafie „Zdalne zapamiętywanie nadajników”. On: Zdalne zapamiętywanie nadajników załączone Off: Zdalne zapamiętywanie nadajników niezałączone	(ON)	

8.4.3) RADIO (rRd)

MENU	FUNKCJA	ON-OFF-(Default)	MEMO
PP	Po wybraniu tej funkcji odbiornik przechodzi w tryb oczekiwania (PUSH) na kod nadajnika, który będzie przypisany do funkcji krok-krok. Nacisnąć klawisz nadajnika, który ma być przypisany do tej funkcji. Jeśli kod jest prawidłowy, zostaje on zapamiętany i pojawia się komunikat OK. Jeśli kod nie jest prawidłowy, pojawia się komunikat Err.		
ntH	Po wybraniu tej funkcji, ekran LCD wyświetla liczbę nadajników obecnie zapisanych w odbiorniku.		
2ch	Po wybraniu tej funkcji odbiornik przechodzi w tryb oczekiwania (PUSH) na kod nadajnika, który będzie przypisany do drugiego kanału radiowego. Nacisnąć klawisz nadajnika, który ma być przypisany do tej funkcji. Jeśli kod jest prawidłowy, zostaje on zapamiętany i pojawia się komunikat OK. Jeśli kod nie jest prawidłowy, pojawia się komunikat Err.		
PEd	Po wybraniu tej funkcji odbiornik będzie w stanie oczekiwania (Push) na kod nadajnika, któremu zostanie przypisana funkcja PED. Wcisnąć przycisk nadajnika, który zamierza się skojarzyć z tą funkcją. Jeżeli kod jest ważny, zostanie zapisany w pamięci i wyświetli się komunikat OK. Jeżeli kod jest nieważny, wyświetli się komunikat Err.		
cLr	Po wybraniu tej funkcji odbiornik przechodzi w tryb oczekiwania (PUSH) na kod nadajnika, który ma być usunięty z pamięci. Jeśli kod jest prawidłowy, zostaje on usunięty i pojawia się komunikat OK. Jeśli kod nie jest prawidłowy lub nie ma go w pamięci, pojawia się komunikat Err.		
rEr	Całkowicie kasuje pamięć odbiornika. Operacja wymaga potwierdzenia. Po wybraniu tej funkcji odbiornik przechodzi w tryb oczekiwania (PUSH) na ponowne przyciśnięcie PGM, które jest potwierdzeniem operacji. Po zakończeniu usuwania pojawia się komunikat OK.		

8.4.4) LICZBĘ CAŁKOWITYCH CYKLI (nRn)

Ukazuje liczbę całkowitych cykli (otwiera+zamyka) wykonanych przez automatyzm.

Pierwsze naciśnięcie przycisku <PG>, ukazuje pierwsze 4 cyfry, drugie naciśnięcie ostatnie 4 cyfry. Np. <PG> 00 12 >>> <PG> 3456: wykonanych zostało 123.456 cykli.

8.4.5) CZĘSTOTLIWOŚĆ SERWISOWANIA (Rc I)

Dzięki tej funkcji, po wykonaniu ilości manewrów określonych przez instalatora, włącza się sygnalizacja żądania przeprowadzenia czynności serwisowych. Aby aktywować i wybrać ilość manewrów, należy wykonać następujące czynności:

Nacisnąć przycisk <PG>, na wyświetlaczu pokaże się napis OFF, oznaczający, że funkcja jest wyłączona (wartość domyślna).

Przy pomocy przycisków <+> i <-> należy wybrać wybraną wartość numeryczną (od OFF do 100). Jednostka to sto cykliów manewrów (np. wartość 50 oznacza 5000 manewrów).

Nacisnąć przycisk "OK", aby aktywować funkcję. Na wyświetlaczu pokazuje się komunikat PrOd.

Polecenie wykonania konserwacji jest sygnalizowane użytkownikowi przez miganie kontrolki przez 10s po zakończeniu manewru otwierania i zamykania.

8.4.6) RESET (rE5)

ZEROWANIE centrali. UWAGA!: Przywraca dla centrali wartości default.

Pierwszy nacisk przycisku <PG> włącza światelko migające z napisem rE5, powtórne naciśnięcie przycisku <PG> wykonuje zerowanie centrali.

UWAGA: Nie są usuwane nadajniki z odbiornika ani hasło dostępu a konfiguracja synchronizacji.

Dla wszystkich logik i dla wszystkich parametrów zostają przywrócone wartości domyślne, w związku z tym należy powtórzyć procedurę autoset.

8.4.7) AUTOSSET (RUTO)

Ta funkcja pozwala ustawić optymalne wartości działania automatu i na koniec procedury ustawia wartości średnie MOMENTU (PMO/PMC i PSO/PSC). Aby przeprowadzić autoset, wykonać, co następuje:

a) Upewnić się, że w obszarze manewrowania nie ma żadnych przeszkód i w razie konieczności ogrodzić obszar, aby uniemożliwić dostęp ludzi, zwierząt, samochodów itp.

W trakcie regulacji Autoset funkcja zabezpieczająca przed przygnieceniem nie jest aktywna, z kolei próba aktywacji wejść i urządzeń zabezpieczających generuje błąd.

b) Wybrać funkcję AUTO i wcisnąć PG.

c) jednostka sterująca czeka na potwierdzenie rozpoczęcia procedury "PUSH"

c) wcisnąć PG, aby rozpocząć fazę autoset.

Jednostka sterująca wykonuje szereg ruchów, aby nauczyć się biegu i celem skonfigurowania parametrów.

Jeśli operacja nie zakończy się pomyślnie, wyświetlany jest komunikat ERR. Powtórzyć operację po sprawdzeniu kabli i ewentualnej obecności przeszkód.

8.4.8) KODU ZABEZPIECZAJĄCEGO (codE)

Umożliwia wpisanie kodu zabezpieczającego przed dostępem do funkcji programowania centralki.

Można wpisać kod alfanumeryczny obejmujący cztery znaki posługując się numerami od 0 do 9 i literami A-B-C-D-E-F.

Wartość fabryczna wynosi 0000 (cztery zera) i wskazuje na brak kodu zabezpieczającego.

W każdym momencie można anulować czynność wpisywania kodu poprzez równoczesne naciśnięcie klawiszy + i -. Po wpisaniu hasła można wykonywać czynności na centralce, wchodząc i wychodząc z trybu programowania przez okres około 10 minut tak, aby umożliwić wykonanie czynności regulacyjnych i testu funkcjonowania.

Zastępując kod 0000 jakimkolwiek innym kodem, włącza się zabezpieczenie centralki, uniemożliwiając dostęp do całego menu. Jeżeli chce się wpisać kod bezpieczeństwa, należy postępować, jak poniżej:

- zaznaczyć menu Code i nacisnąć OK.

- jest wyświetlany kod 0000, nawet jeżeli inny kod bezpieczeństwa został uprzednio wprowadzony.

- za pomocą klawiszy + i - można zmienić wartość migającego znaku.

- za pomocą klawisza OK potwierdza się migający znak i przechodzi się do kolejnego znaku.

- po wpisaniu 4 znaków pojawi się komunikat potwierdzający "CONF".

- po kilku sekundach jest ponownie wyświetlany kod 0000

- należy potwierdzić wprowadzony kod bezpieczeństwa tak, aby zapobiec przypadkowemu wpisaniu danych.

Jeżeli kod pokrywa się z kodem uprzednio wpisanym, zostanie wyświetlony komunikat potwierdzający "OK"

Centralka automatycznie opuszcza tryb programowania i aby ponownie uzyskać dostęp do menu będzie konieczne wpisanie zapisanego kodu bezpieczeństwa.

UWAGA WAŻNE: ODNOTOWAĆ kod bezpieczeństwa i PRZECHOWYWAĆ GO W BEZPIECZNYM MIEJSCU do celów kolejnych konserwacji. Aby usunąć kod z zabezpieczonej centralki, należy wprowadzić kod dostępu, przejść do programowania i ustawić dla kodu wartość domyślną 0000.

**W RAZIE ZGUBIENIA KODU NALEŻY ZWRÓCIĆ SIĘ DO AUTORYZOWANEGO SERWISANTA
W CELU PRZEPROWADZENIA CAŁKOWITEGO SKASOWANIA CENTRALKI.**

8.4.9) RADIO (rRd)

MENU	FUNZIONE
id	Ustawia numer id systemu synchronizacji. Dostępna wartość numeryczna mieści się w przedziale od 0 do 16. Po ustawieniu 0, jednostka sterująca jest konfigurowana jako MASTER, wszystkie pozostałe wartości prowadzą do jej konfiguracji jako SLAVE.
Loc	Pozwala, żeby jednostka sterująca skonfigurowana jako SLAVE przyjmowała polecenia lokalne. Patrz paragraf 8.5 "Synchronizacja dwóch PRZECIWLĘGŁYCH PRZESUWNYCH SKRZYDEŁ BRAMY"

8.5) SYNCHRONIZACJA DWÓCH PRZECIWLĘGŁYCH PRZESUWNYCH SKRZYDEŁ BRAMY

Można sterować systemem z dwoma przesuwanych przez zastosowanie na każdej karcie CP.B1524 odpowiedniej karty opcjonalnej do synchronizacji SIS, do włożenia w specjalny łącznik, jak pokazano na Rys. 16.

Każda karta powinna być połączona 3 przewodami 0,5mm², jak pokazano na Rys. 20.

Jedną z dwóch kart należy ustawić jako MASTER (ID=0), drugą jako SLAVE (ID>0).

Wszystkie polecenia (zarówno z radionadajników jak i wejść sterowania i zabezpieczeń) odebrane przez przesuwanych MASTER zostaną przekazane do przesuwanych SLAVE, która natychmiast odtworzy zachowanie szlabanu MASTER.

Układ logiczny LOC można ustawić na dwa sposoby:

ON: przesuwanych SLAVE może przyjąć polecenie lokalne, czyli może wykonać ruch otwierania i/lub zamykania bez oddziaływania na przesuwanych MASTER.

OFF: przesuwanych SLAVE nie przyjmuje poleceń lokalnych, więc zawsze będzie odtwarzał stan przesuwanych MASTER.

Przesuwanych SLAVE z LOC ustawionym na ON może na przykład być przydatny okazjonalnie przy konieczności częściowego otwarcia przejazdu lub przejścia, którym zazwyczaj sterują dwa przeciwległych przesuwanych, uwzględniając fakt, że przycisk krokowy (lub OPEN/CLOSE) połączony ze przesuwanych SLAVE będzie oddziaływał tylko na niego, natomiast wszystkie polecenia dla MASTER zostaną odtworzone przez SLAVE.

Połączenia urządzeń zabezpieczających (fotokomórki, czułe krawędzie itd.) można przyłączyć albo na karcie MASTER albo na SLAVE.

8.6) ZDALNE ZAPAMIĘTYWANIE NADAJNIKÓW

Jeżeli użytkownik posiada już nadajnik wpisany do pamięci odbiornika, można przeprowadzić zdalne zapamiętywanie (bez konieczności wchodzenia do centralki).

WAŻNE: Procedurę należy wykonać przy brama otwartym. Układ logiczny REM powinien być włączony (ON).

Należy postępować w następujący sposób:

1. Nacisnąć ukryty przycisk zapamiętanego już nadajnika.

2. Przytrzymać wciśnięty przez 5s klawisz już zapamiętanego nadajnika, odpowiadającego kanałowi, który ma być przypisany do nowego nadajnika. Lampka migająca zapala się.

3. Przytrzymać wciśnięty przez 10s ukryty przycisk nowego nadajnika.

4. Przytrzymać wciśnięty przez 5s klawisz nowego nadajnika, który ma być przypisany do kanału wybranego w punkcie 2. Lampka migająca powinna się wyłączyć.

5. Odbiornik zapamiętuje nowy nadajnik i natychmiast wychodzi z programowania.

Uwaga: funkcja nie aktywna z TO.GO 2/4 AK

8.7) BEZPIECZNIKI

F3 CP.B1524: T1A - Bezpiecznik do ochrony zasilania akcesoriów.

F1 SA24V: T4A - Główny bezpiecznik ochronny

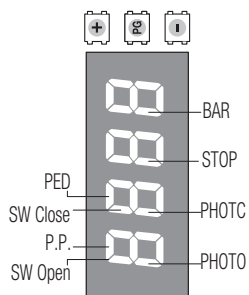
8.8) BATERIA AWARYJNA

Jednostka sterująca CP.B1524 zawiera kartę zasilania SA.24V przystosowaną do połączenia z dwoma bateriami 12V 1.2 Ah DA.BT6 (opcja - rys. 22), które umożliwiają działanie automatu nawet w przypadku czasowego braku zasilania sieciowego.

Podczas normalnej pracy sieci karta SA.24V doładowuje baterie (Rys. 16).

Maksymalny prąd ładowania to 1 A, średni prąd ładowania to 300 mA (Uwzględnić biegunowość).

8.9) DIAGNOSTYKA



LED 1: Obecność zasilania sieciowego

LED 2: Jednostka sterująca CP.B1524 zasilana prawidłowo

Do każdego wejścia przydzielono segment wyświetlacza, który w przypadku aktywacji włącza się zgodnie z następującym schematem.

Wejścia N.Z. reprezentowane są przez segmenty pionowe.

Wejścia N.O. reprezentowane są przez segmenty poziome.

8.10) KOMUNIKATY O BŁĘDZIE

Poniżej zostały wyszczególnione komunikaty wyświetlane na wyświetlaczu w przypadku nieprawidłowości w działaniu.

<i>Err</i>	Błąd ogólny	Błąd przy wprowadzaniu hasła, zapis nadajników (tylko wtedy TSTM=ON).
<i>Err 1</i>	Błąd silnika	Sprawdzić połączenia silnika, silnik odłączony lub nie działa, problem w jednostce sterującej.
<i>Err 2</i>	Błąd fotokomórek	sprawdzić połączenia, wyrównanie fotokomórki lub obecność przeszkód. Zadziałanie fotokomórki w trakcie programowania z funkcją Autoseł.
<i>AMP</i>	Zadziałanie czujnika amperometrycznego	Sprawdzić obecność przeszkód lub tarcia.
<i>thrn</i>	Zadziałanie czujnika termicznego	Przegrzanie z powodu stałych przeszkód. Odblokować bramę i sprawdzić nie ma punktów tarcia.
<i>ouŁd</i>	Przeciążenie	Przekroczenie maksymalnej mocy. Sprawdzić silnika lub obecność tarcia.

9) KONSERWACJA

Niżej zamieszczona tabela służy do odnotowywania prac konserwacyjnych, ulepszeń lub napraw wykonanych przez wyspecjalizowanego technika.

Data _____	Podpis technika _____	Pieczętka
Opis czynności ----- ----- -----		
Data _____	Podpis technika _____	Pieczętka
Opis czynności ----- ----- -----		
Data _____	Podpis technika _____	Pieczętka
Opis czynności ----- ----- -----		
Data _____	Podpis technika _____	Pieczętka
Opis czynności ----- ----- -----		

ISTRUZIONI PER L'UTILIZZATORE

NORME DI SICUREZZA

- Non sostare nella zona di movimento dell'anta.
- Non lasciare che i bambini giochino con i comandi o in prossimità dell'anta.
- In caso di anomalie di funzionamento non tentare di riparare il guasto ma rivolgersi ad un tecnico specializzato.

MANOVRA MANUALE E D'EMERGENZA

In caso di mancanza dell'energia elettrica o di guasto, per azionare manualmente l'anta procedere come segue:

- Inserita la chiave personalizzata C, farla ruotare in senso antiorario e tirare la leva L.
- Il motoriduttore è così sbloccato ed è possibile movimentare manualmente l'anta.
- Per ristabilire il normale funzionamento richiudere la leva L ed azionare il cancello manualmente fino ad ingranamento avvenuto.

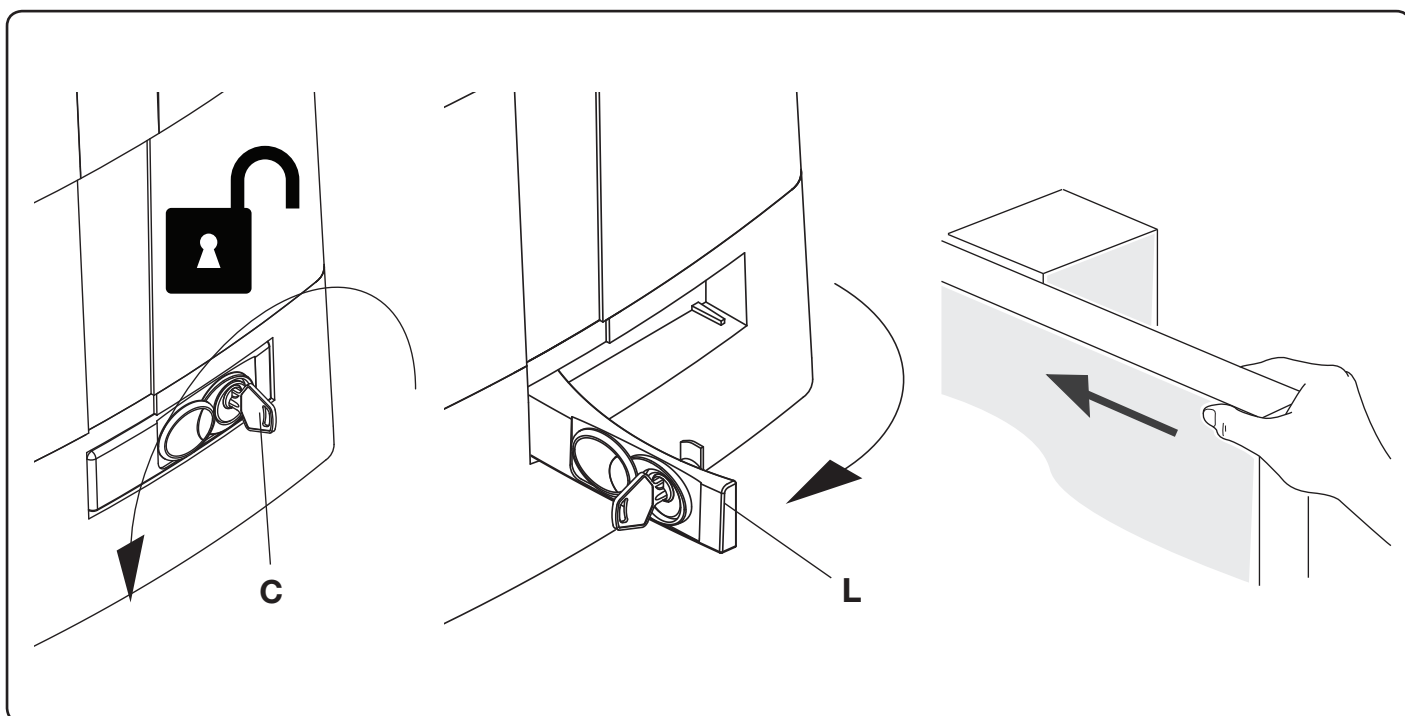
MANUTENZIONE

- Controllare periodicamente l'efficienza dello sblocco manuale di emergenza.
- Astenersi assolutamente dal tentativo di effettuare riparazioni, potreste incorrere in incidenti; per queste operazioni contattare un tecnico specializzato.
- Verificare periodicamente l'efficienza dei dispositivi di sicurezza e le altre parti dell'impianto che potrebbero creare pericoli in seguito ad usura.
- Verificare l'efficienza delle fotocellule almeno ogni 6 mesi.
- Conservare con cura il registro di manutenzione che l'installatore ha l'obbligo di consegnarvi, rispettare il piano di manutenzione previsto.
- Scollegare l'alimentazione in caso di manutenzione o pulizia delle parti.
- Esaminare frequentemente che tutte le parti dell'automazione siano fissate saldamente e controllate segni di usura o danni a cavi, molle e fissaggi. Non utilizzare l'automazione se sono necessarie riparazioni o manutenzioni.

SMALTIMENTO



Come indicato dal simbolo a lato, è vietato gettare questo prodotto nei rifiuti domestici in quanto alcune parti che lo compongono potrebbero risultare nocive per l'ambiente e la salute umana, se smaltite scorrettamente. L'apparecchiatura, pertanto, dovrà essere consegnata in adeguati centri di raccolta differenziata, oppure riconsegnata al rivenditore al momento dell'acquisto di una nuova apparecchiatura equivalente. Lo smaltimento abusivo del prodotto da parte dell'utente comporta l'applicazione delle sanzioni amministrative previste dalla normativa vigente.



SAFETY MEASURES

- Do not stand within the gate movement area.
- Children must not play with controls and near the gate.
- In the event of malfunctions, do not attempt to repair the failure but contact the specialised personnel.

MANUAL AND EMERGENCY MANOEUVRE

In the event of power failure or malfunction, to manually operate the gate proceed as follows:

- After inserting the customized key C, turn it anti-clockwise and pull the lever L.
- The geared motor is unlocked and the gate can be moved by hand.
- To return to the normal operating mode, close the lever L again and manually activate the gate until it is geared.

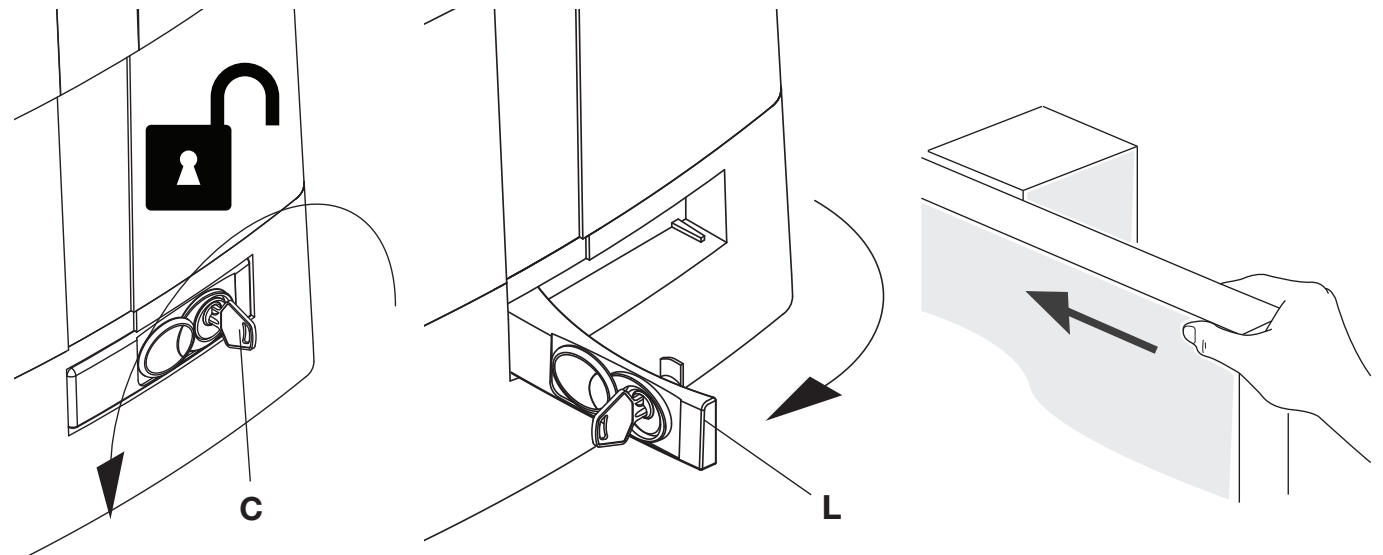
MAINTENANCE

- Every month check the good operation of the emergency manual release.
- It is mandatory not to carry out extraordinary maintenance or repairs as accidents may be caused. These operations must be carried out by qualified personnel only.
- Periodically check the efficiency of the safety devices and other parts of the system that could generate hazards due to wear and tear.
- The operator is maintenance free but it is necessary to check periodically if the safety devices and the other components of the automation system work properly. Wear and tear of some components could cause dangers.
- Keep the maintenance record that must be handed to you by the installer, and comply with the maintenance schedule.
- Unplug the system from the power source when servicing or cleaning the parts.
- Regularly check that all parts of the automation system are firmly secured and check for signs of wear or damage to cables, springs and fastening screws. Do not use the automation system if the same requires repairs or maintenance.

WASTE DISPOSAL



As indicated by the symbol shown, it is forbidden to dispose this product as normal urban waste as some parts might be harmful for environment and human health, if they are disposed of incorrectly. Therefore, the device should be disposed in special collection platforms or given back to the reseller if a new and similar device is purchased. An incorrect disposal of the device will result in fines applied to the user, as provided for by regulations in force.



HANDBUCH FÜR DEN VERBRAUCHER

SICHERHEITSVORSCHRIFTEN

- Sich nicht im Bewegungsbereich des Flügels aufhalten.
- Nicht zulassen dass Kinder mit den Steuerungen oder in der Nähe des Flügels spielen.
- Im Falle von Betriebsstörungen, versuchen Sie nicht die Störung selbst zu beheben, sondern wenden Sie sich an einen qualifizierten Fachmann.

MANUELLE BEDIENUNG UND NOTBETRIEB

Bei einem Stromausfall oder im Falle einer Störung, kann der Flügel folgendermaßen manuell gesteuert werden:

- Den personalisierten Schlüssel C in den Sitz stecken und gegen den Uhrzeigersinn drehen und Hebel L ziehen.
- Der Getriebemotor wird dadurch entsichert und der Flügel kann von Hand bewegt werden.
- Um den normalen Betrieb wieder herzustellen, den Hebel L wieder schließen und das Tor von Hand bewegen bis das Einrasten erfolgt.

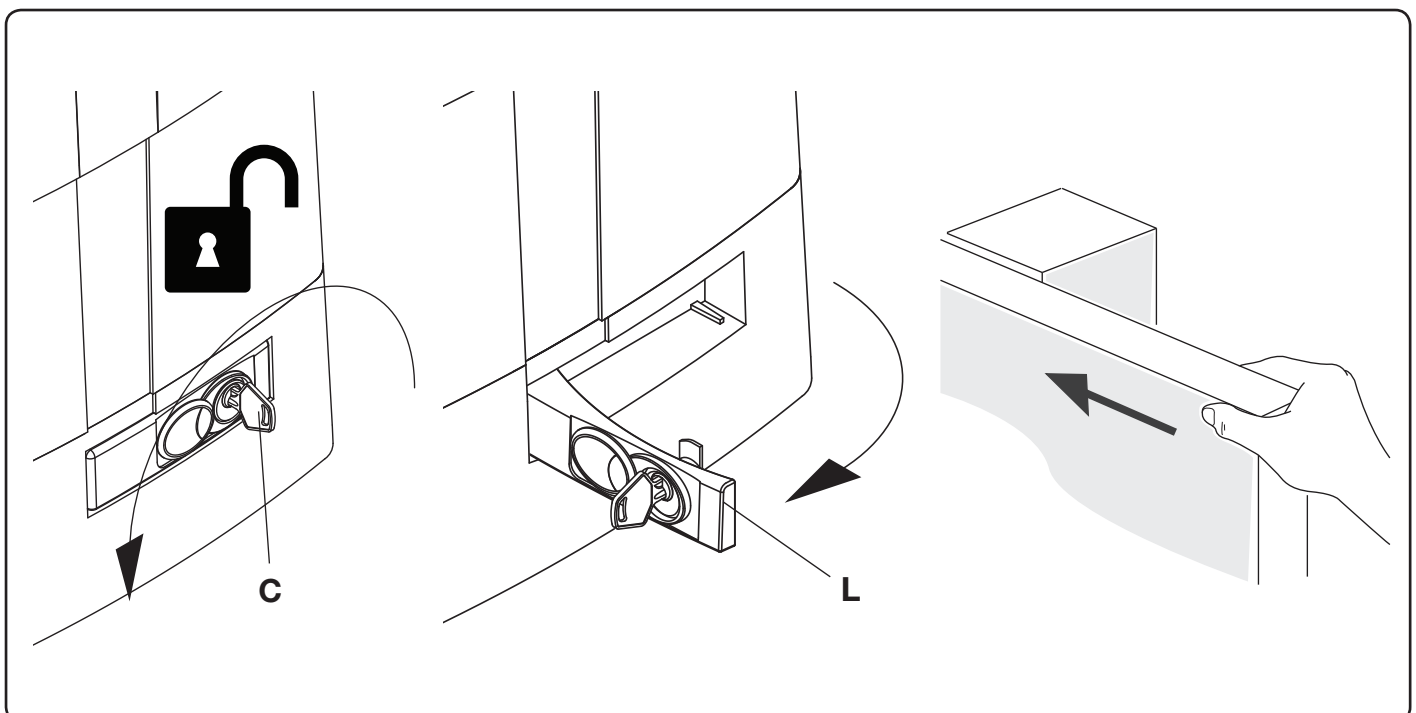
WARTUNG

- Monatliche Kontrolle der manuellen Notentriegelung.
- Es ist absolut untersagt, selbstständig Sonderwartung oder Reparaturen vorzunehmen, da Unfälle die Folge sein können; wenden Sie sich an den Techniker.
- Kontrollieren Sie regelmäßig die Effizienz der Schutzvorrichtungen und der anderen Anlagenteile, die durch Verschleiß eine Gefahr darstellen können.
- Der Antrieb braucht keine ordentliche Unterhaltung aber es ist periodisch notwendig die Leistungsfähigkeit der Sicherheitsvorrichtungen und die andere Teile des Anlages zu prüfen. Sie könnten durch Abnutzung Gefahr hervorbringen.
- Bewahren Sie das vom Installateur überreichte Wartungsbuch sorgfältig auf und halten Sie die vorgesehenen Wartungen ein.
- Trennen Sie die Versorgung während der Wartung oder Reinigung der Teile.
- Kontrollieren Sie regelmäßig, dass alle Teile des Antriebs gut befestigt sind und überprüfen Sie auf Verschleiß oder Beschädigungen der Kabel, Federn und Befestigungen. Verwenden Sie den Antrieb nicht, wenn Reparaturen oder Wartungen erforderlich sind.

ENTSORGUNG



Das seitlich abgebildete Symbol weist darauf hin, dass das Produkt nicht als Hausmüll entsorgt werden darf, da einige Bestandteile für die Umwelt und die menschliche Gesundheit gefährlich sind. Das Gerät muss daher zu einer zugelassenen Entsorgungsstelle gebracht oder einem Händler beim Kauf eines neuen Geräts zurückerstattet werden. Eine nicht ordnungsgemäße Entsorgung ist laut Gesetz strafbar.



NORMES DE SÉCURITÉ

- Ne pas stationner dans la zone de mouvement du vantail.
- Ne pas laisser les enfants jouer avec les commandes ou en proximité du vantail.
- En cas d'anomalies du fonctionnement ne pas essayer de réparer la panne, mais appelez un technicien compétent.

MANŒUVRE MANUELLE ET D'URGENCE

En cas de panne électrique ou de mal fonctionnement, pour actionner manuellement le vantail procédez comme suit:

- Une fois insérée la clé personnalisée C, tournez-la dans le sens inverse des aiguilles d'une montre et tirez le levier L.
- Le moto réducteur est ainsi bloqué et vous pouvez déplacer manuellement le vantail.
- Pour restaurer le fonctionnement normal, refermez le levier L et actionnez manuellement le portail jusqu'à ce que l'engrenage est rétabli.

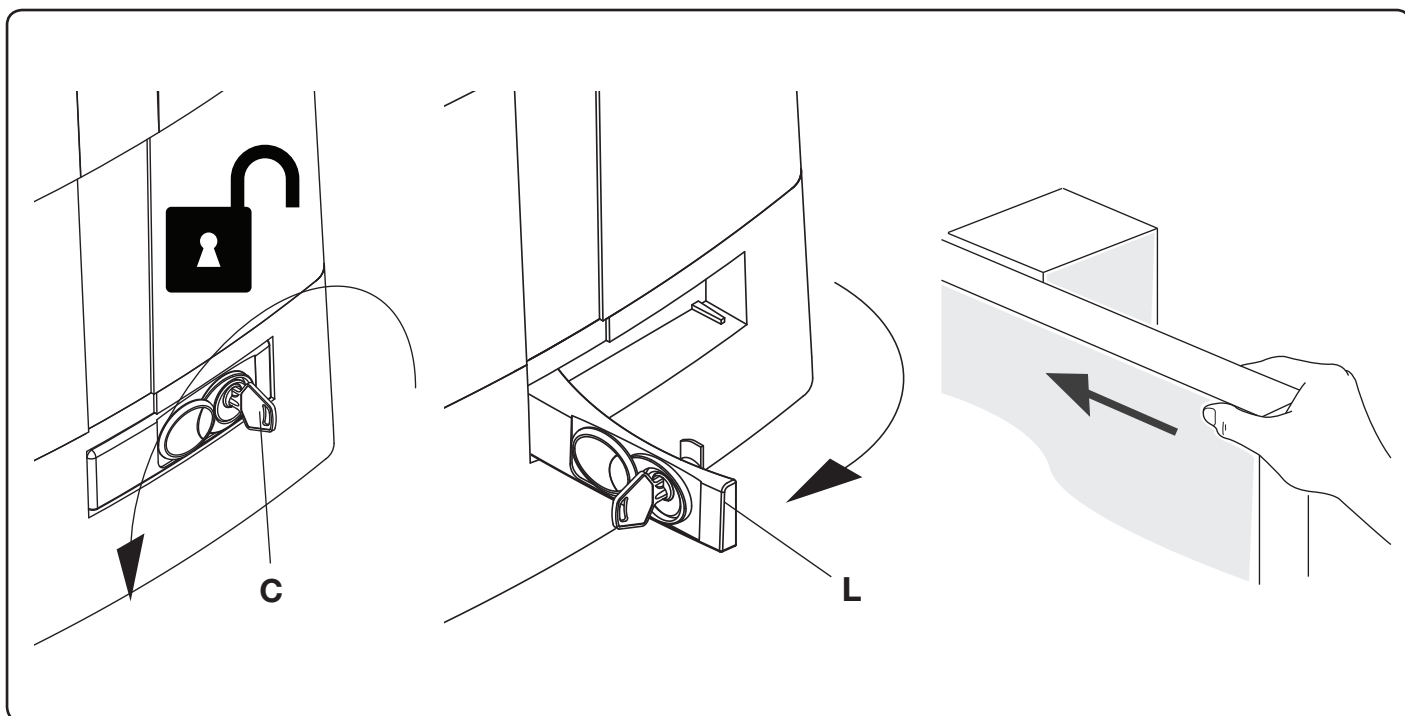
MAINTENANCE

- Contrôler tous les mois le bon état du déverrouilleur manuel d'urgence.
- S'abstenir impérativement de toute tentative d'effectuer des maintenances extraordinaires ou des réparations, sous risque d'accident. Contactez un technicien spécialisé pour ces opérations.
- Vérifier périodiquement l'efficacité des dispositifs de sécurité et les autres parties de l'installation qui pourraient créer des dangers suite à l'usure.
- L'actuateur ne demande pas de manutention ordinaire mais il faut vérifier périodiquement l'efficacité des dispositifs de sécurité et les autres parties de l'installation qui puissent créer dangers à cause d'usure.
- Conserver avec soin le journal de maintenance que l'installateur est tenu de vous remettre, respecter le programme de maintenance prévu
- Couper l'alimentation électrique en cas de maintenance ou de nettoyage des pièces.
- Examiner fréquemment que toutes les pièces de l'automatisme sont solidement fixées et vérifier des traces d'usure ou des dommages sur les câbles, les ressorts et les fixations. Ne pas utiliser l'automatisation si sont nécessaires des réparations ou des maintenances.

DÉMOLITION



Comme indiqué par le symbole à côté, il est interdit de jeter ce produit dans les ordures ménagères car les parties qui le composent pourraient nuire à l'environnement et à la santé des hommes, si traitées et évacuées de manière incorrecte. L'appareillage devra, par conséquent, être livré dans les spéciaux point de collecte et de triage, ou bien remis au revendeur lorsqu'on décide d'acheter un appareillage équivalent. L'évacuation abusive du produit de la part de l'utilisateur comporte l'application de sanctions administratives comme prévu par les normes en vigueur.



MANUAL DE INSTRUCCIONES PARA EL USUARIO

NORMAS DE SEGURIDAD

- No pararse en la zona de movimiento de la hoja.
- No dejar que los niños jueguen con los comandos ni cerca de la cancela.
- En caso de anomalía de funcionamiento no intentar reparar el avería sino avisar a un técnico especializado.

MANIOBRA MANUAL Y DE EMERGENCIA

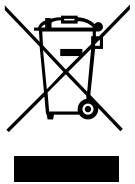
En caso de falta de energía eléctrica o de avería, para accionar manualmente la hoja proceder como sigue:

- Insertar la llave personalizada C, darle la vuelta en sentido antihorario y tirar de la palanca L.
- El motorreductor de esta forma queda desbloqueado y es posible desplazar manualmente la hoja.
- Para restablecer el funcionamiento normal cerrar de nuevo la palanca L y desplazar la cancela manualmente hasta que se produzca el engrane.

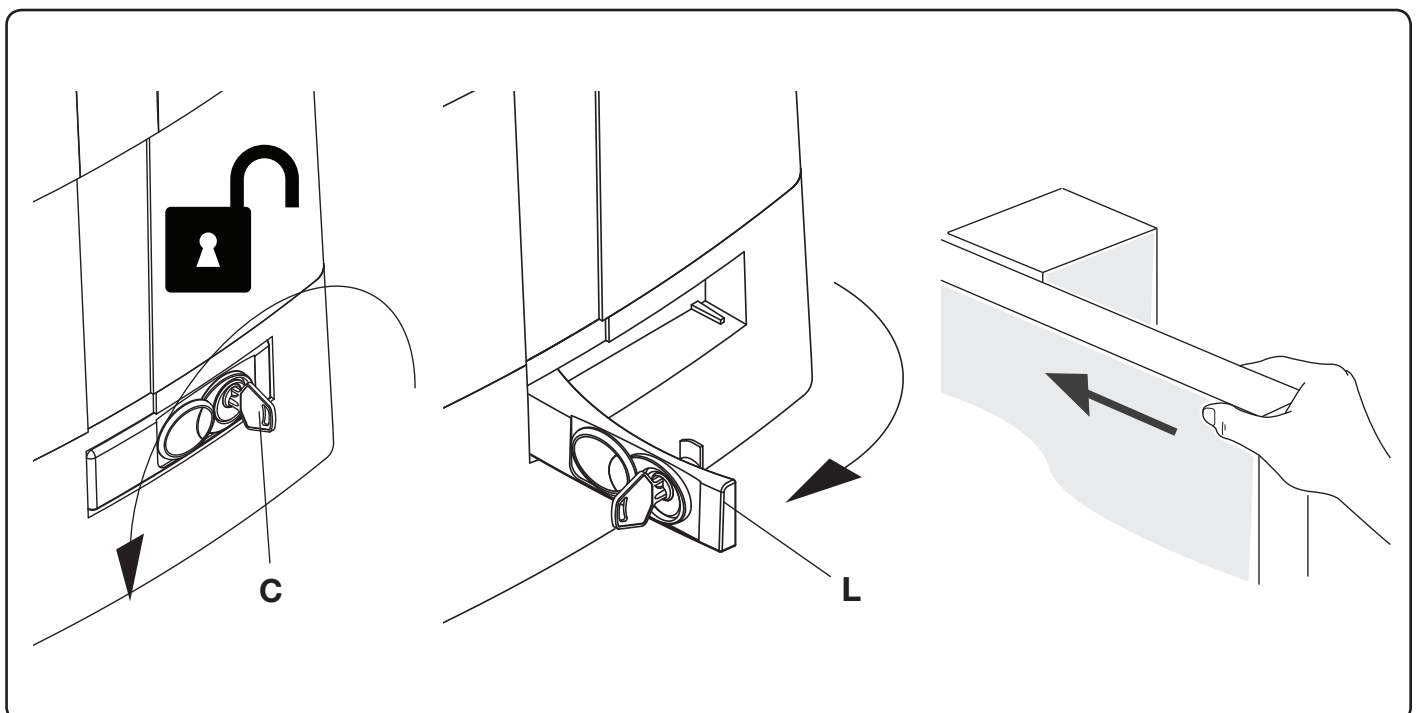
MANTENIMIENTO

- Controlar periódicamente la eficiencia del desbloqueo manual de emergencia.
- Abstenerse absolutamente de intentar efectuar reparaciones, podrían incurrir en accidentes; para estas operaciones contactar con un técnico especializado.
- Controle periódicamente la eficiencia de los dispositivos de seguridad y las otras piezas de la instalación que podrían crear peligros a causa del desgaste.
- El operador no requiere mantenimiento habitual, no obstante es necesario verificar periódicamente la eficiencia de los dispositivos de seguridad y las otras partes de la instalación que pudiesen crear peligros a causa del desgaste.
- Conserve con cuidado el registro de mantenimiento que el instalador está obligado a entregarle, respete el plan de mantenimiento previsto.
- Desconecte la alimentación en caso de mantenimiento o limpieza de las piezas.
- Controle frecuentemente que todas las piezas de la automatización estén fuertemente fijadas y controle los signos de desgaste o daños a los cables, muelles y fijaciones. No utilice la automatización si son necesarias reparaciones o mantenimiento.

ELIMINACIÓN



Como indicado por el símbolo de al lado, está prohibido tirar este producto a la basura doméstica ya que algunas partes que lo componen podrían ser nocivas para el medio ambiente y la salud humana si se eliminan de manera errada. Por lo tanto el aparato se deberá entregar a idóneos centro de recogida selectiva o bien se deberá devolver al revendedor en el momento de comprar un nuevo aparato equivalente. La eliminación ilegal del producto por parte del usuario conlleva la aplicación de las sanciones administrativas previstas por las normas vigentes.



NORMY BEZPIECZEŃSTWA

- Nie przestawać w obszarze przesuwu skrzydła bramy.
- Nie pozwolić, żeby dzieci bawiły się sterowaniem bramy lub ogólnie w pobliżu skrzydła.
- W przypadku nieprawidłowego działania nie próbować samodzielnie naprawiać uszkodzenie, należy zwrócić się do wyspecjalizowanego technika.

STEROWANIE RĘCZNE I AWARYJNE

W przypadku braku energii elektrycznej lub uszkodzenia można otworzyć bramę ręcznie w następujący sposób:

- Po wprowadzeniu klucza osobistego C, należy obrócić go w kierunku przeciwnym do obrotu wskazówek zegara i pociągnąć dźwignię L.
- Siłownik jest teraz odblokowany i można przesunąć bramę ręcznie.
- W celu przywrócenia normalnego działania automatyzmu należy zamknąć dźwignię L i przesunąć ręcznie bramę aż do wysprężenia.

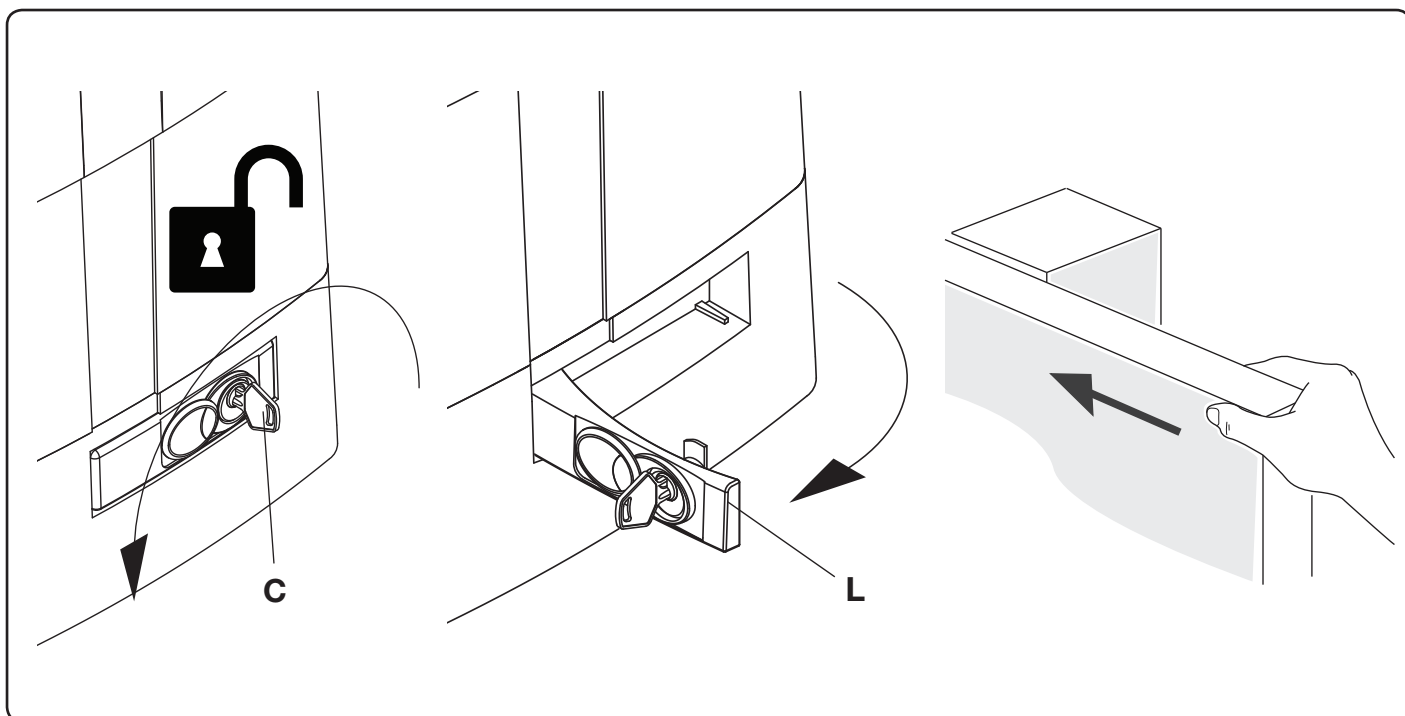
KONSERWACJA

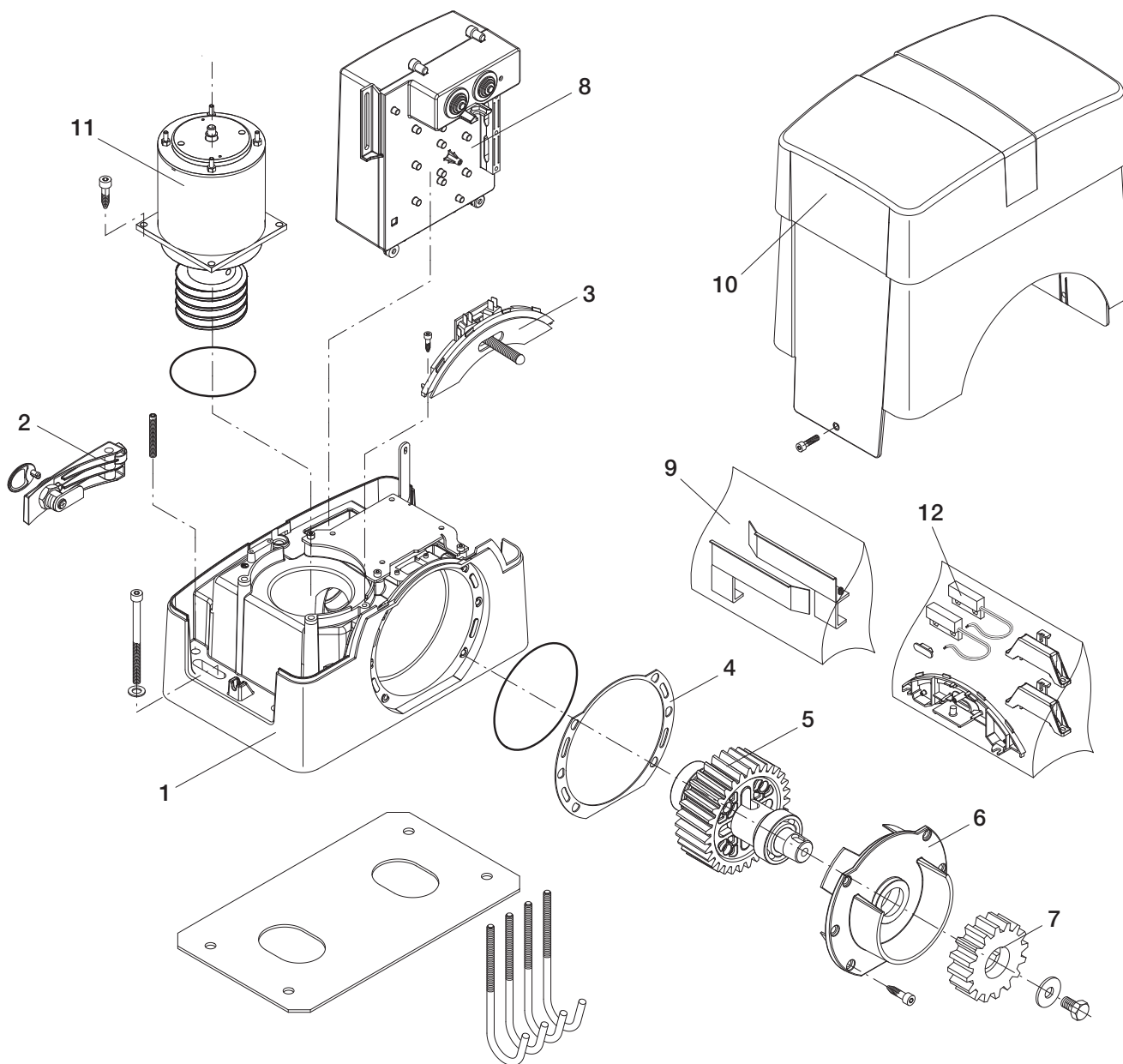
- Sprawdzać okresowo sprawność działania ręcznego mechanizmu odblokowującego i bezpieczeństwa.
- Nie starać się w żadnym wypadku dokonywać napraw samemu z racji na możliwość ulegnięcia wypadkowi, w celu naprawy należy skontaktować się z technikiem wyspecjalizowanym.
- Sprawdzać okresowo wydajność urządzeń zabezpieczających i innych komponentów instalacji, które na skutek zużycia mogą stwarzać ryzyko zagrożenia.
- Siłownik nie wymaga normalnej konserwacji, tym niemniej wskazane jest okresowe sprawdzanie sprawności działania elementów bezpieczeństwa i pozostałych części instalacji, mogących stanowić zagrożenie z racji na stan zużycia.
- Przechowywać dziennik konserwacji obowiązkowo pozostawiony użytkownikowi przez instalatora. Przestrzegać wskazanego planu konserwacji.
- Przed przystąpieniem do konserwacji lub czyszczenia komponentów należy odłączyć od urządzenia zasilanie.
- Sprawdzać często, czy wszystkie elementy automatyzacji są solidnie zamocowane i kontrolować ślady zużycia lub ewentualne uszkodzenie kabli, sprężyn lub punktów zamocowania. Nie wolno wykorzystywać automatyzacji w przypadku konieczności wykonania napraw lub konserwacji.

ELIMINACJA I DEMOLOWANIE



Jak wskazuje znajdujący się obok symbol, zabrania się wyrzucania niniejszego wyrobu razem z odpadami gospodarstw domowych, gdyż niektóre komponenty składowe mogłyby okazać się szkodliwe dla środowiska naturalnego i zdrowia ludzkiego, jeżeli nie zostałyby prawidłowo usunięte. Zużyte urządzenie powinno być, zatem, dostarczone do odpowiednich ośrodków zajmujących się selektywną zbiórką odpadów lub do sklepu w chwili zakupu nowego, równoważnego urządzenia. Nielegalne usunięcie odpadów przez użytkownika powoduje zastosowanie sankcji administracyjnych przewidzianych przez obowiązujące przepisy.





BULL 1524 / BULL 1524.S					
Ref.	Code	Note	Ref.	Code	Note
1	9686327		7	9686032	
2	9686328		8	9688346	
3	9686329		9	9686337	
4	9686333		10	9686331	
5	9686341		11	9688347	
6	9686335		12	9688102	

Dichiarazione di Conformità UE (DoC)

Nome del produttore: **Automatismi Benincà SpA**
Indirizzo: **Via Capitello, 45 - 36066 Sandrigo (VI) - Italia**
Telefono: **+39 0444 751030** . Indirizzo e-mail: **sales@beninca.it**
Persona autorizzata a costruire la documentazione tecnica: **Automatismi Benincà SpA**

Dichiara che il documento è rilasciato sotto la propria responsabilità e appartiene al seguente prodotto:

Tipo di prodotto: **Attuatore elettromeccanico 24Vdc per cancelli scorrevoli**
Modello/Tipo: **BULL 1524/BULL 1524.S** Accessori: **N/A**

Il prodotto sopraindicato risulta conforme alle disposizioni imposte dalle seguenti direttive:

Direttiva 2011/65/EU
Direttiva 2014/53/EU
Direttiva 2006/42/CE

Sono state applicate le norme armonizzate e le specifiche tecniche descritte di seguito:

EN 50581:2012
EN 61000-6-2:2005, EN 61000-6-3:2007
EN 60335-1:2012 + A11:2014; EN 60335-2-103:2015
ETSI EN 300 220-1 V3.1.1
ETSI EN 300 220-2 V3.1.1
ETSI EN 301 489-1 V2.1.1
ETSI EN 301 489-3 V2.1.1
EN 60950-1:2006 + A11:2009 + A1:2010 + A12:2011 + AC:2011 + A2:2013
EN 13241-1:2003
EN 12445:2002, EN 12453:2002, EN 12978:2003 (se applicabile)

Il Certificato di Conformità di questo documento corrisponde all'ultima revisione disponibile al momento della stampa e può risultare differente per esigenze editoriali dall'originale disponibile presso il produttore.

Benincà Luigi, Responsabile legale.
Sandrigo, 29/05/2018.

UE Declaration of Conformity (DoC)

Manufacturer's name: **Automatismi Benincà SpA**
Address: **Via Capitello, 45 - 36066 Sandrigo (VI) - Italia**
Telephone: **+39 0444 751030** . Email address: **sales@beninca.it**
Person authorised to draft the technical documentation: **Automatismi Benincà SpA**

Declare that the DOC is issued under our sole responsibility and belongs to the following product:

Product type: **automatic system 24Vdc for sliding gates**
Model/type: **BULL 1524/BULL 1524.S** Accessories: **N/A**

The object of the declaration described above is in conformity with the relevant Union harmonization legislation:

Directive 2011/65/EU
Directive 2014/53/EU
Directive 2006/42/EU

The following harmonized standards and technical specifications have been applied:

ETSI EN 300 220-1 V3.1.1
ETSI EN 300 220-2 V3.1.1
ETSI EN 301 489-1 V2.1.1
ETSI EN 301 489-3 V2.1.1
EN 60950-1:2006 + A11:2009 + A1:2010 + A12:2011 + AC:2011 + A2:2013
EN 61000-6-2:2005, EN 61000-6-3:2007 + A1:2011
EN 60335-1:2012 + A11:2014; EN 60335-2-103:2015
50581:2012
EN 13241-1:2003
EN 12445:2002, EN 12453:2002, EN 12978:2003 (as applicable)

The certificate of conformity in this document corresponds to the last review available at the time of printing and could differ for editorial requirements from the original available from the manufacturer.

Benincà Luigi, Legal Officer.
Sandrigo, 29/05/2018.

EG-Konformitätserklärung (DoC)

Name des Herstellers: **Automatismi Benincà SpA**
Adresse: **Via Capitello, 45 - 36066 Sandrigo (VI) - Italia**
Telefon: **+39 0444 751030** E-Mail-Adresse: **sales@beninca.it**
Zur Erstellung der technischen Dokumentation berechnigte Person: **Automatismi Benincà SpA**

Erklärt, dass das Dokument unter alleiniger Verantwortung herausgegeben wurde und zu dem folgenden Produkt ge-hört:

Produkttypus: **Automation für Schiebetore**
Modell/Typus: **BULL 1524/BULL 1524.S** Zubehör: **N/A**

Das oben genannte Produkt stimmt mit den Vorschriften der folgenden Richtlinien überein:

Direttiva 2011/65/EU
Direttiva 2014/53/EU
Direttiva 2006/42/CE

Die harmonisierten Normen und technischen Spezifikationen, die unten beschrieben werden, wurden angewandt:

ETSI EN 300 220-1 V3.1.1
ETSI EN 300 220-2 V3.1.1
ETSI EN 301 489-1 V2.1.1
ETSI EN 301 489-3 V2.1.1
EN 60950-1:2006 + A11:2009 + A1:2010 + A12:2011 + AC:2011 + A2:2013
EN 61000-6-2:2005, EN 61000-6-3:2007 + A1:2011
EN 60335-1:2012 + A11:2014; EN 60335-2-103:2015
50581:2012
EN 13241-1:2003
EN 12445:2002, EN 12453:2002, EN 12978:2003 (falls anwendbar)

Die in diesem Dokument vorliegende Konformitätserklärung entspricht der neuesten zum Druckzeitpunkt erhältlichen Revision und könnte aufgrund von verlegerischen Gründen vom beim Hersteller erhältlichen Original abweichen.

Benincà Luigi, Rechtsvertreter.
Sandrigo, 29/05/2018.

Déclaration CE de conformité (DoC)

Nom du producteur : **Automatismi Benincà SpA**
Adresse : **Via Capitello, 45 - 36066 Sandrigo (VI) - Italia**
Téléphone : **+39 0444 751030** Adresse e-mail: **sales@beninca.it**
Personne autorisée à construire la documentation technique : **Automatismi Benincà SpA**

Nous déclarons que le document est délivré sous notre propre responsabilité et qu'il appartient au produit suivant :

Type de produit : **l'automatisme pour portails coulissant**
Modèle/Type: **BULL 1524/BULL 1524.S** Accessoires : **N/A**

Le produit mentionné ci-dessus est conforme aux dispositions établies par les directives suivantes :

Direttiva 2011/65/EU
Direttiva 2014/53/EU
Direttiva 2006/42/CE

Les normes harmonisées et les spécifications techniques décrites ci-dessous ont été appliquées :

ETSI EN 300 220-1 V3.1.1
ETSI EN 300 220-2 V3.1.1
ETSI EN 301 489-1 V2.1.1
ETSI EN 301 489-3 V2.1.1
EN 60950-1:2006 + A11:2009 + A1:2010 + A12:2011 + AC:2011 + A2:2013
EN 61000-6-2:2005, EN 61000-6-3:2007 + A1:2011
EN 60335-1:2012 + A11:2014; EN 60335-2-103:2015
50581:2012
EN 13241-1:2003
EN 12445:2002, EN 12453:2002, EN 12978:2003 (si applicable)

Le certificat de conformité présent dans ce document correspond à la dernière révision disponible au moment de l'impression et pourrait différer pour des exigences éditoriales de l'original disponible chez le constructeur.

Benincà Luigi, Représentant Légal
Sandrigo, 29/05/2018.

Declaración CE de conformidad (DoC)

Nombre del productor: **Automatismi Benincà SpA**
Dirección: **Via Capitello, 45 - 36066 Sandrigo (VI) - Italia**
Teléfono: **+39 0444 751030** Dirección de correo electrónico: **sales@beninca.it**
Persona autorizada a producir la documentación técnica: **Automatismi Benincà SpA**

Declara que el documento ha sido emitido bajo la propia responsabilidad y pertenece al siguiente producto:

Tipo de producto: **automatización para cancelas correderas**
Modelo/Tipo: **BULL 1524/BULL 1524.S** Accesorios: **N/A**

El producto indicado arriba cumple con las disposiciones establecidas por las siguientes directivas:

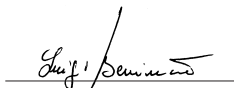
Direttiva 2011/65/EU
Direttiva 2014/53/EU
Direttiva 2006/42/CE

Han sido aplicadas las normas armonizadas y las especificaciones técnicas que se describen a continuación:

ETSI EN 300 220-1 V3.1.1
ETSI EN 300 220-2 V3.1.1
ETSI EN 301 489-1 V2.1.1
ETSI EN 301 489-3 V2.1.1
EN 60950-1:2006 + A11:2009 + A1:2010 + A12:2011 + AC:2011 + A2:2013
EN 61000-6-2:2005, EN 61000-6-3:2007 + A1:2011
EN 60335-1:2012 + A11:2014; EN 60335-2-103:2015
50581:2012
EN 13241-1:2003
EN 12445:2002, EN 12453:2002, EN 12978:2003 (si es aplicable)

El certificado de conformidad presente en este documento corresponde a la última revisión disponible en el momento de la impresión y podría diferir por exigencias editoriales del original disponible en la sede del fabricante.

Benincà Luigi, Representante Legal.
Sandrigo, 29/05/2018.



Deklaracja zgodności CE (DoC)

Nazwa producenta: **Automatismi Benincà SpA**
Adres: **Via Capitello, 45 - 36066 Sandrigo (VI) - Italia**
Telefon: **+39 0444 751030** Adres e-mail: **sales@beninca.it**
Osoba upoważniona do stworzenia dokumentacji technicznej: **Automatismi Benincà SpA**

Oświadcza, że dokument został wydany na własną odpowiedzialność i dotyczy produktu:

Rodzaj produktu: **urządzenie automatyzacji bram przesuwnych**
Model/Typ: **BULL 1524/BULL 1524.S** Akcesoria: **N/A**

Wyżej wskazany produkt spełnia wymagania dyrektyw:

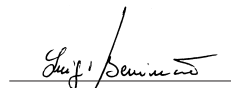
Direttiva 2011/65/EU
Direttiva 2014/53/EU
Direttiva 2006/42/CE

Uwzględniono normy zharmonizowane i zastosowano niżej wskazane specyfikacje techniczne:

ETSI EN 300 220-1 V3.1.1
ETSI EN 300 220-2 V3.1.1
ETSI EN 301 489-1 V2.1.1
ETSI EN 301 489-3 V2.1.1
EN 60950-1:2006 + A11:2009 + A1:2010 + A12:2011 + AC:2011 + A2:2013
EN 61000-6-2:2005, EN 61000-6-3:2007 + A1:2011
EN 60335-1:2012 + A11:2014; EN 60335-2-103:2015
50581:2012
EN 13241-1:2003
EN 12445:2002, EN 12453:2002, EN 12978:2003 (jeśli ma zastosowanie)

Certyfikat zgodności znajdujący się w niniejszym dokumencie odpowiada ostatniej aktualizacji dostępnej w momencie wydruku i może się różnić ze względów wydawniczych od oryginału dostępnego u producenta.

Benincà Luigi, Przedstawiciel prawny.
Sandrigo, 29/05/2018.



BENINCA[®]
TECHNOLOGY TO OPEN

AUTOMATISMI BENINCÀ SpA - Via Capitello, 45 - 36066 Sandrigo (VI) ITALY - Tel. 0444 751030 r.a. - Fax 0444 759728

www.beninca.com - sales@beninca.it
