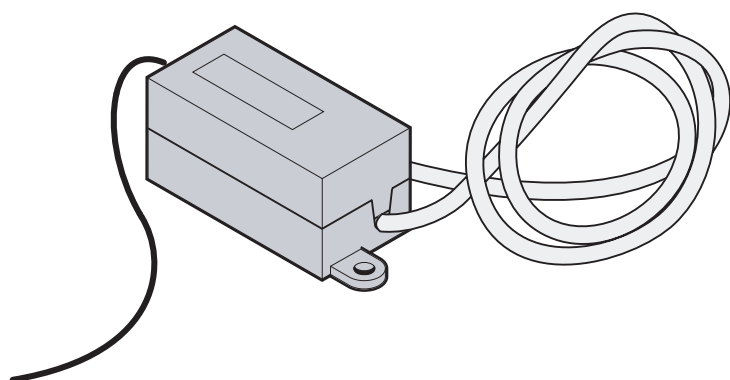


**Einbau- und Bedienungsanleitung**  
**Empfänger B2E868L-G**



**B2E868L-G**

INHALTSVERZEICHNIS	SEITE
1. Wichtige Hinweise	2
2. Handsender BHS140	3
3. Empfänger B2E868L-G	3
4. Empfänger B2E868L-G am Antrieb	3
5. Programmierung Kanal 1	3
6. Programmierung Kanal 2	4
7. Abbrechen / Löschen der Programmierung	4
8. Empfang	4
9. EU-Herstellererklärung	4
Bild 1 Handsender BHS140	3
Bild 2 Empfänger B2E868L-G	3
Bild 3 Schaltbild / Anschluss B2E868L-G	3

## Bedienungsanleitung B2E868L-G (868,360 MHz)

### 1. Wichtige Hinweise

Lesen und beachten Sie diese Anleitung! Sie gibt Ihnen wichtige Informationen für den sicheren Betrieb Ihres Funksets / Empfängers.

Beachten Sie bitte zusätzlich die Sicherheitshinweise für den Betrieb des Antriebes und des Tores!

Bewahren Sie diese Anleitung sorgfältig auf, damit Sie Erweiterungen und Änderungen Ihres Funkset / Empfängers problemlos durchführen können. Toröffnungen ferngesteuerter Toranlagen dürfen erst durchfahren/durchgegangen werden, wenn der/die Torflügel in der „Tor-Auf“-Stellung stillstehen!

#### **Achtung: Handsender gehören nicht in Kinderhände!**

Handsender dürfen nur von Personen benutzt werden, die in die Funktionsweise der ferngesteuerten Toranlage eingewiesen sind!

Die Benutzung der Fernsteuerung muss mit Sichtkontakt zum Tor erfolgen!

Die Programmierung der Fernsteuerung ist immer in der Garage in Antriebsnähe vorzunehmen!

Für die Inbetriebnahme der Fernsteuerung sind ausschließlich Originalteile zu verwenden!

Die Anleitung zeigt die Kombination:

Fernsteuerung HF mit einem Antrieb. Soll die Fernsteuerung mit Antrieben und Steuerungen fremder Hersteller kombiniert werden, muss die Möglichkeit im Vorfeld durch eine Elektro-Fachkraft geprüft werden.

Die örtlichen Schutzbestimmungen sind zu beachten, insbesondere bei 230 V AC Spannungsversorgung. Wir empfehlen diese Arbeiten durch eine Elektro-Fachkraft ausführen zu lassen.

- Leitungseinführungen sind nur an den werksseitig vorgereichteten Stellen vorzunehmen!
- Die Geräte sind vor direkter Sonneneinstrahlung zu schützen!
- Die Handsender sind vor Feuchtigkeit und Staubbelastung zu schützen.

#### **Bei Nichtbeachtung kann durch einen Feuchtigkeitseintritt die Funktion beeinträchtigt werden!**

Zul. Umgebungstemperatur: -20 °C bis +60 °C

Werden mehrere Empfänger benötigt, sollten die Empfänger soweit wie möglich voneinander entfernt montiert werden.

#### **Hinweis: Die örtlichen Gegebenheiten können Einfluss auf die Reichweite der Fernsteuerung haben!**

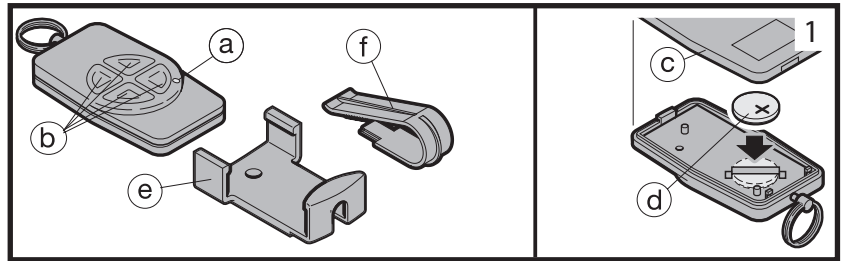
#### **Nur 868 MHz:**

GSM 900-Handys können bei gleichzeitiger Benutzung die Reichweite der Funkfernsteuerung beeinflussen.

#### **Hinweis: Es können max. 50 Handsendercodes je Kanal eingelernt werden!**

## 2. Handsender BHS140 (Bild 1)

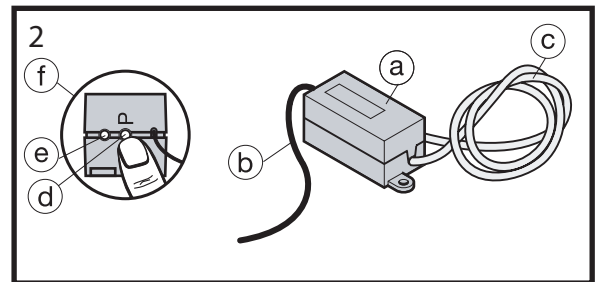
- (a) LED
- (b) Bedientasten
- (c) Gehäuseunterteil
- (d) Batterie 1x3 Volt TYP CR-2032
- (e) Handsenderhalterung
- (f) Halterung für Sonnenblende



## 3. Empfänger B2E868L-G (Bild 2)

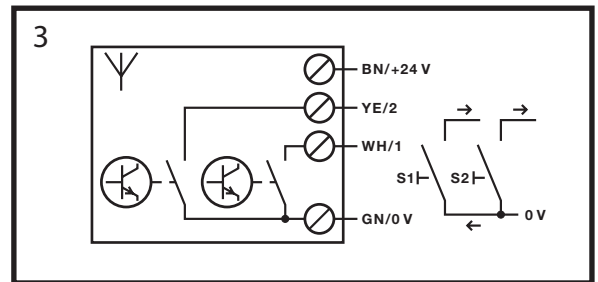
(nur für trockene Räume geeignet)

- (a) Empfänger
- (b) Antenne
- (c) Anschlussleitung ca. 500 mm lg.
- (d) Programmierertaster „P“
- (e) LED
- (f) Seitenansicht vom Empfänger



## 4. Empfänger B2E868L-G am Antrieb (Bild 3)

- (a) grüne Ader (**GN**) → Klemme 20 (0 VDC)
- (b) weiße Ader (**WH**) → Klemme 21 (Kanal 1)
- (c) braune Ader (**BN**) → Klemme 5 (+ 24 VDC)
- (d) gelbe Ader (**YE**) → Klemme 23 (Kanal 2)
- (e) Anschlussstecker Empfänger
- (f) Steckanschluss Antrieb



## 5. Programmierung für Kanal 1

1. Die „P“-Taste (Programmierertaster) am Empfänger kurz betätigen - die blaue LED beginnt langsam zu blinken.
2. Die gewünschte zu programmierende Taste des Handsenders mindestens 1 Sek. drücken.

### Hinweis

Der Abstand zwischen dem Sender und dem Empfänger muss mind. 1 m betragen.

3. Bei erfolgter Programmierung beginnt die blaue LED im Empfänger schneller zu blinken.
4. Zur Bestätigung des Einlernvorganges die Taste am Handsender nochmals drücken, die blaue LED im Empfänger blinkt noch schneller.
5. Die Taste des Handsenders loslassen.
6. Nach Beendigung des Blinkens ist der Empfänger empfangsbereit.

Zur Überprüfung ist die programmierte Taste des Senders zu betätigen, der Befehl wird ausgelöst und die blaue LED am Empfänger leuchtet auf.

## 6. Programmierung für Kanal 2

1. Die „P“-Taste (Programmiertaster) am Empfänger 2-mal kurz innerhalb von 2 Sek. betätigen - die blaue LED beginnt langsam im Takt von 2 x zu blinken.
2. Die gewünschte zu programmierende Taste des Handsenders mindestens 1 Sek. drücken.

### Hinweis

Der Abstand zwischen dem Sender und dem Empfänger muss mind. 1 m betragen.

3. Bei erfolgter Programmierung beginnt die blaue LED im Empfänger schneller zu blinken.
4. Zur Bestätigung des Einlernvorganges die Taste am Handsender nochmals drücken, die blaue LED im Empfänger blinkt noch schneller.
5. Die Taste des Handsenders loslassen.
6. Nach Beendigung des Blinkens ist der Empfänger empfangsbereit.

Zur Überprüfung ist die programmierte Taste des Senders zu betätigen, der Befehl wird ausgelöst und die blaue LED am Empfänger leuchtet auf.

### Hinweis:

Wenn 30 Sek. nach dem Druck auf die „P“-Taste keine Programmierung erfolgt, erlischt die langsam blinkende blaue LED im Empfänger wieder.

### Hinweis:

Ist kein separater Zugang zur Garage vorhanden, so ist jede Änderung oder Erweiterung von Programmierungen innerhalb der Garage durchzuführen! Bei der Programmierung und Erweiterung der Fernsteuerung ist darauf zu achten, dass sich im Bewegungsbereich des Tores keine Personen und Gegenstände befinden

## 7. Abbrechen / Löschen der Programmierung:

Wenn der Programmiertaster 3-mal kurz innerhalb von 2 Sek. betätigt wird, erlischt die blaue LED und der Programmiervorgang wird abgebrochen. Zum Löschen aller eingelernter Codes, die Programmiertaste für ca. 10 Sek. gedrückt halten.

## 8. Empfang

Wenn der Empfänger die Sendecodes empfängt, die auf Kanal 1 oder Kanal 2 programmiert wurden, wird der jeweilige Signalausgang (weiß = Kanal 1, gelb = Kanal 2) aktiv. Während dieser Zeit leuchtet die blaue LED am Empfänger.

## 9. EU-Herstellererklärung

Hersteller: Berner Torantriebe GmbH  
Graf-Bentzel-Strasse 68  
D-72108 Rottenburg

**Produkt: Empfänger/ 2 Kanal**

**Gerätetyp: B2E868L-G**

Das oben bezeichnete Produkt entspricht aufgrund seiner Konzipierung und Bauart in der von uns in Verkehr gebrachten Ausführung den einschlägigen grundlegenden Anforderungen nachstehend aufgeführter Richtlinien. Bei einer nicht mit uns abgestimmten Änderung des Produktes verliert diese Erklärung ihre Gültigkeit.

### Einschlägige Bestimmungen, denen das Produkt entspricht:

Die Übereinstimmung der oben genannten Produkte mit den Vorschriften der Richtlinien gem. Artikel 3 der R & TTE-Richtlinien 1995/5/EG wurde nachgewiesen durch die Einhaltung folgender Normen:

### Angewandte Normen:

EN 300 683  
EN 300 220

Rottenburg, den 10.01.2008



Jürgen Ruppel  
Geschäftsführer

