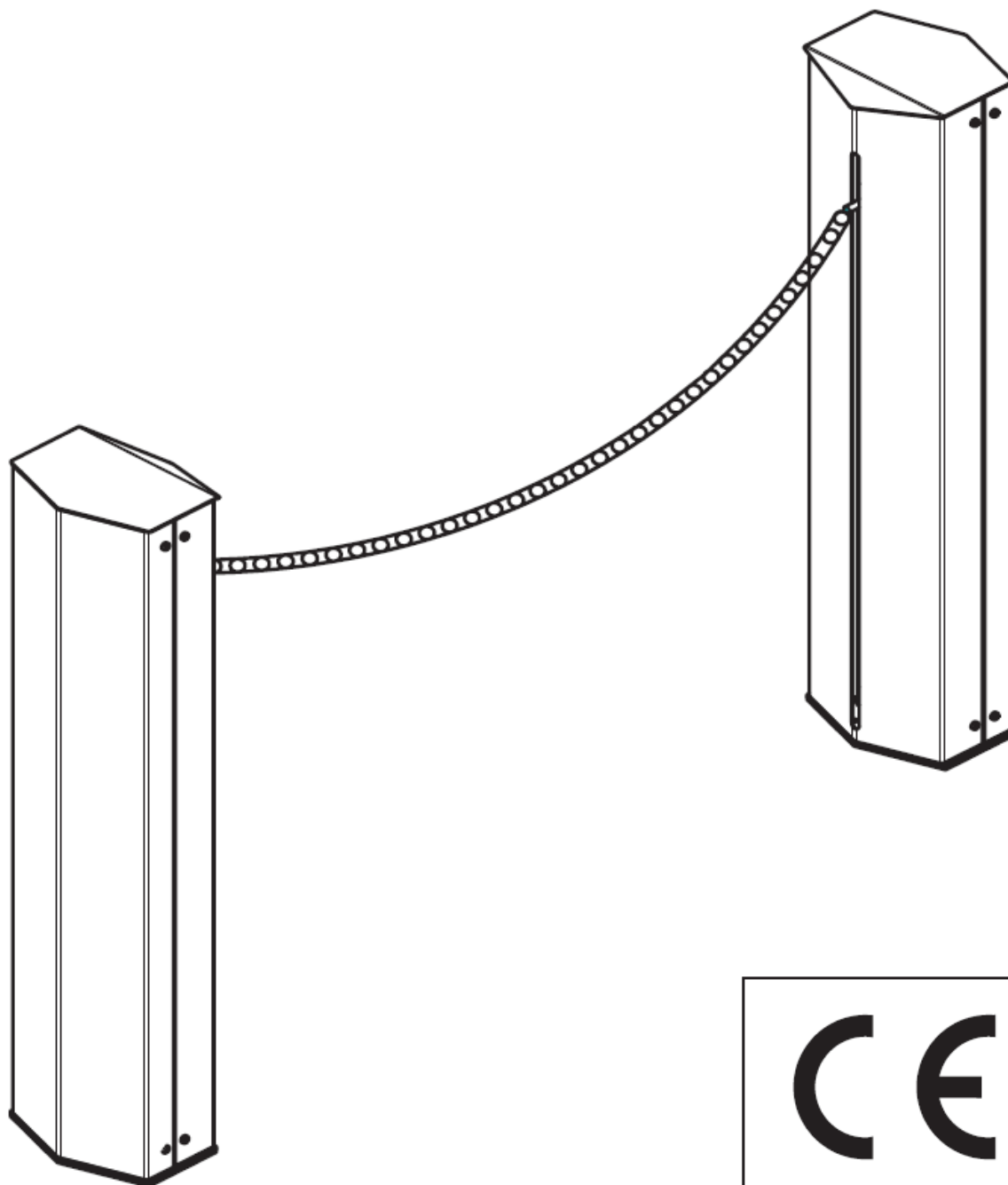
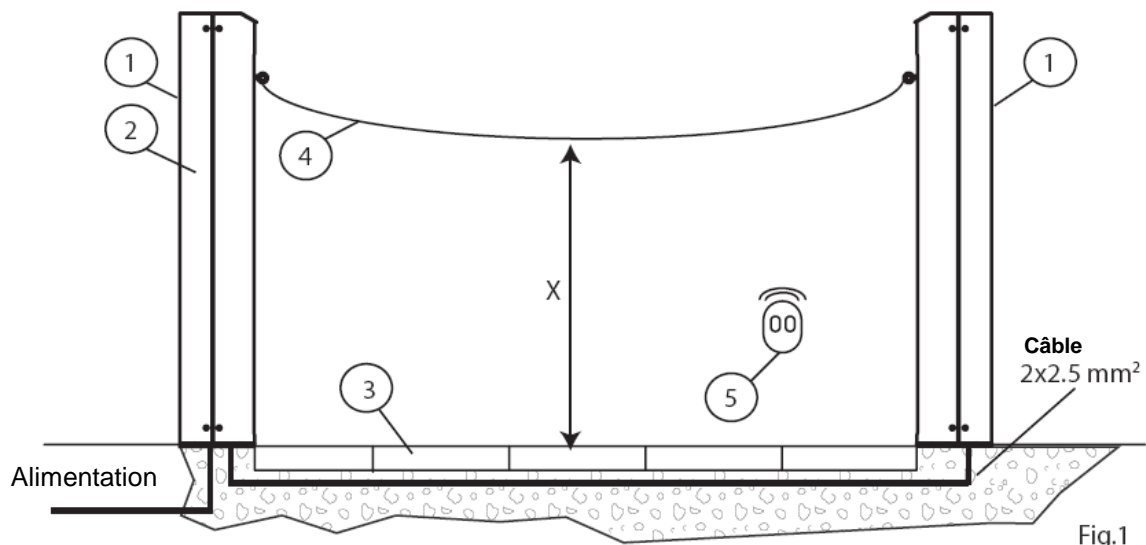


TECNO-CAT NEW

Barrière à chaîne



1. Installation



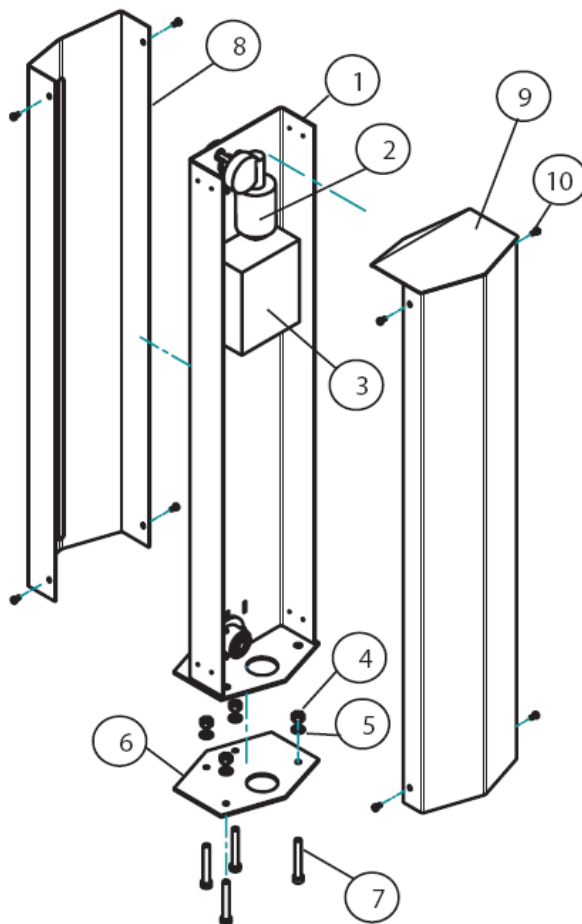
Longueur de la chaîne (m)	4	6	8	10	12	14	16	18	20
Hauteur de la chaîne X (cm)	75	70	65	60	55	50	45	40	35

Légende:

- [1] Tecno-Cat
- [2] Unité de contrôle
- [3] Canal à terre pour la chaîne
- [4] Chaîne
- [5] Transmetteur radio

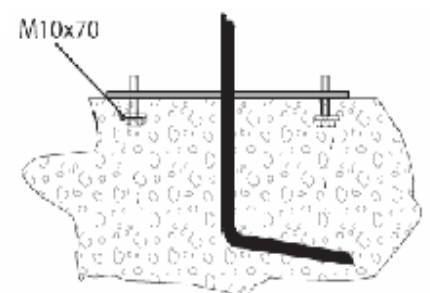
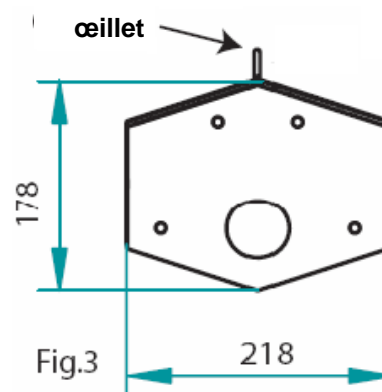
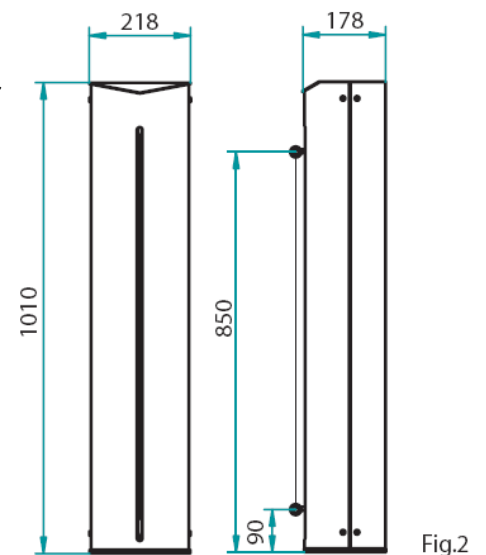
Attention: les valeurs du tableau ont été mesurée en utilisant une chaîne de 400 gramme/mètre

2. Description et dimension de la colonne



Légende:

- [1] Colonne centrale
- [2] Motoréducteur avec encodeur
- [3] Unité de contrôle
- [4] Dé M10 autobloquant
- [5] Rondelle 20x10
- [6] Plaque de fondation
- [7] Vis M10x70
- [8] Couvercle antérieur
- [9] Couvercle postérieur
- [10] Vis de fermeture M5x10



3. INSTALLATION

Toutes les mesures reportées sont exprimées en mm, sauf indication différente.

3.1 CONTRÔLE PRÉLIMINAIRE

- Contrôler la stabilité et la robustesse de la zone d'encrage des colonnes.
- Relier l'alimentation à un interrupteur unipolaire avec une distance d'ouverture des contacts d'au moins 3 mm
- La connexion à la ligne d'alimentation doit être faite sur une tranchée indépendante et séparée des connexions aux dispositifs de sécurité et de commandes.

3.2 INSTALLATION COLONNA (fig. 1,3,4)

1. Visser dans la base pour 1.5-2 cm les 4 vis M10x70 fournie.
2. Noyer la plaque de fondation et la tête des vis dans le ciment (fig.3)
3. Lier la tête des vis au coffrage.
4. La partie supérieur de la plaque doit être propre et à niveau.
5. Faire passer les câbles dans le trou centrale de la plaque de fondation.
6. S'assurer de la robustesse et de la stabilité de l'installation avant de continuer.
7. Dévisser les 8 vis [10] et ôter le couvercle frontale [8] et le couvercle postérieur [9] de la colonne (fig. 4).
8. Incérer la colonne sur la plaque de fondation en faisant attention a ce que les vis entre dans les trous prévus
9. Fixer la barrière à la plaque de fondation avec les 4 rondelles [5] et les 4 dés [4] fournis.
10. Remonter le couvercle antérieur [8] sur les deux colonnes et fixer les avec les 4 vis [10].
11. Fixer la chaîne aux œillets qui dépasse des couvercle antérieur et tirer la chaîne pour faire en sorte que le milieu de la chaîne soit à une hauteur X (fig.1).

3.3 CONNEXION ÉLECTRIQUE

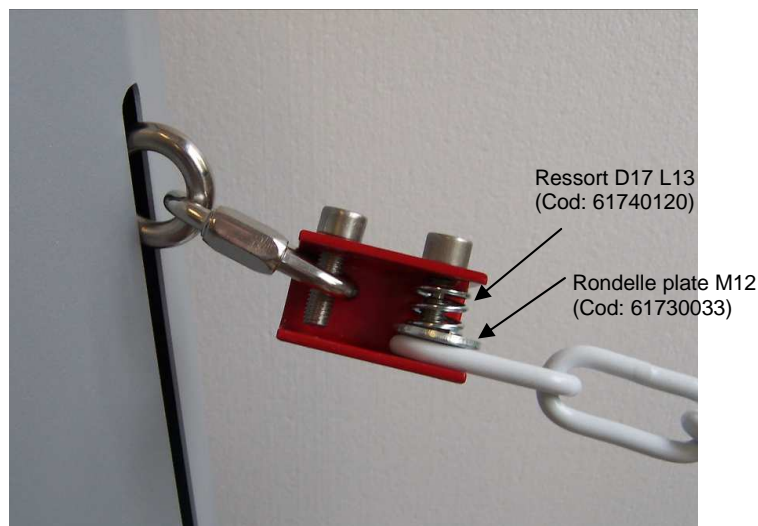
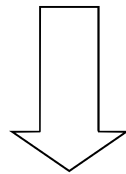
Voir le manuel de la centrale de contrôle ACTION pour TECNO-CAT (code: 61622349).

4. ENTRETIEN (Tous les 6 Mois)

1. Débrancher l'alimentation et/ou les batterie si présente. Nettoyer et engraisser les rail, les pignons et la chaîne.
2. Contrôler que les vis de fixation au sol soient correctement vissées.
3. Contrôler les connexions électriques.
4. Rebrancher l'alimentation.
5. Contrôler le fonctionnement de la détection d'obstacle (système à encodeur)
6. Contrôler le fonctionnement correcte de toutes les commandes et de toutes le sécurités.
7. Remplacer les éventuelles pièces usagées.

5. INSERTION DU JOINT DE RUPTURE





6. DONNÉE TECHNIQUE

Alimentation:	230 V-/50Hz	120 V-/60Hz
absorption:	1.0 A	1.0 A
Puissance moteur:	60 W	60 W
Couple:	645 Nm	645 Nm
Service:	50%	50%
Température:	-20°C / +50 °C	-20°C / +50 °C
Indice de protection:	IP 34	IP 34
Lubrification:	Permanente	Permanente
Poids:	25 Kg	25 Kg
Poids max de la chaîne:	8.5Kg	8.5Kg

GARANTIE - La garantie du producteur a une validité conforme aux dispositions de la loi à compter de la date estampillée sur le produit et se limite à la réparation ou substitution gratuite des pièces reconnues par le fabricant comme défectueuses pour cause de défaut des caractéristiques essentielles des matériaux ou pour cause de défaut d'usinage. La garantie ne couvre pas les dommages ou défauts dus aux agents externes, à tout manque d'entretien, toute surtension, usure naturelle, tout choix inadapté du type de produit, toute erreur de montage, ou autres causes non imputables au producteur. Les produits modifiés ne seront ni garantis ni réparés.

Les données reportées sont purement indicatives. Le producteur ne pourra en aucun cas être reconnu comme responsable des réductions de portée ou diffusions dues à toute interférence environnementale. La responsabilité du producteur pour les dommages subis par toute personne pour cause d'accidents de toute nature dus à un produit défectueux, est limitée aux responsabilités visées par la loi italienne.