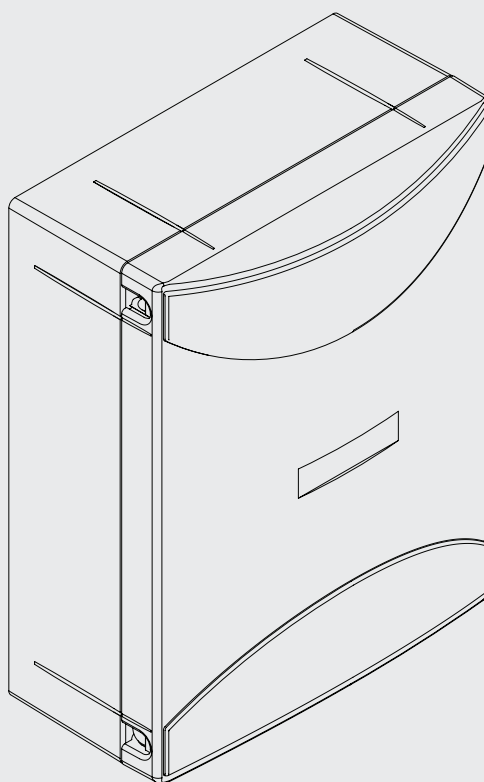


BRAINY



BENINCA[®]
TECHNOLOGY TO OPEN



Fig. 1

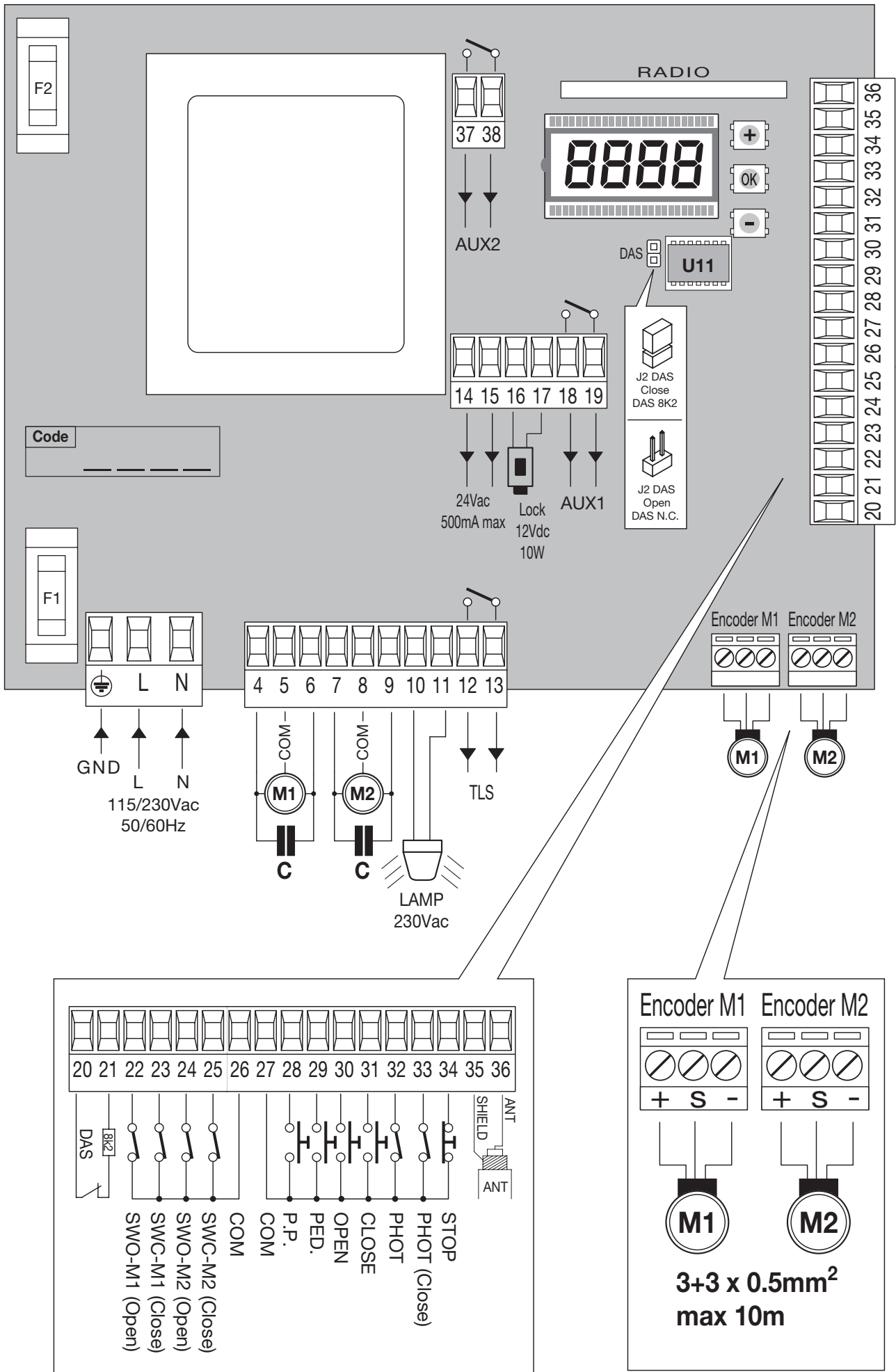
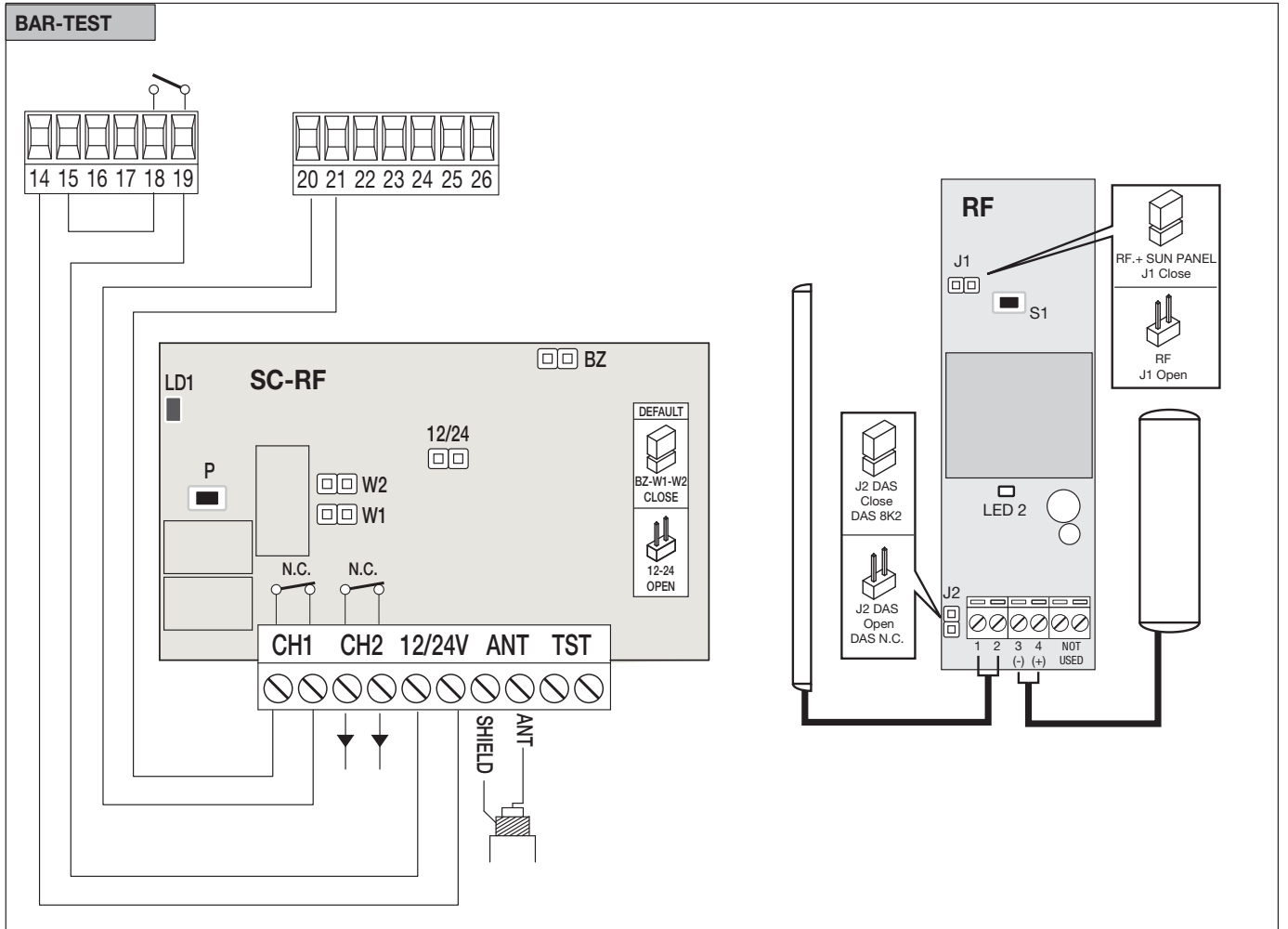
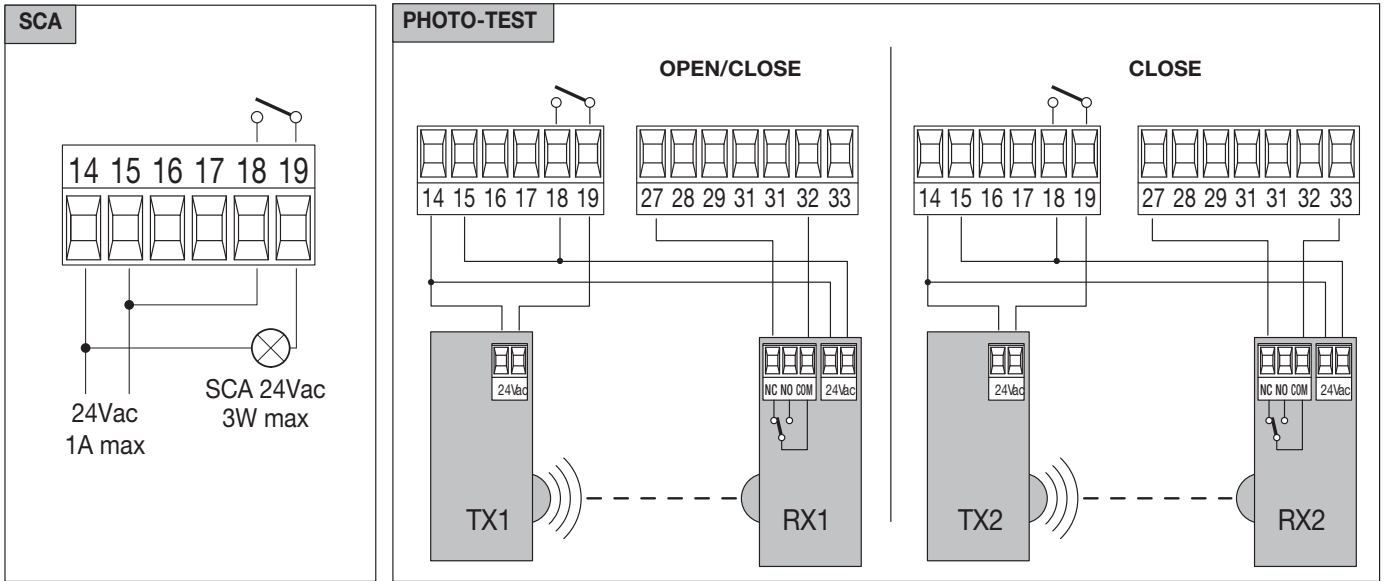
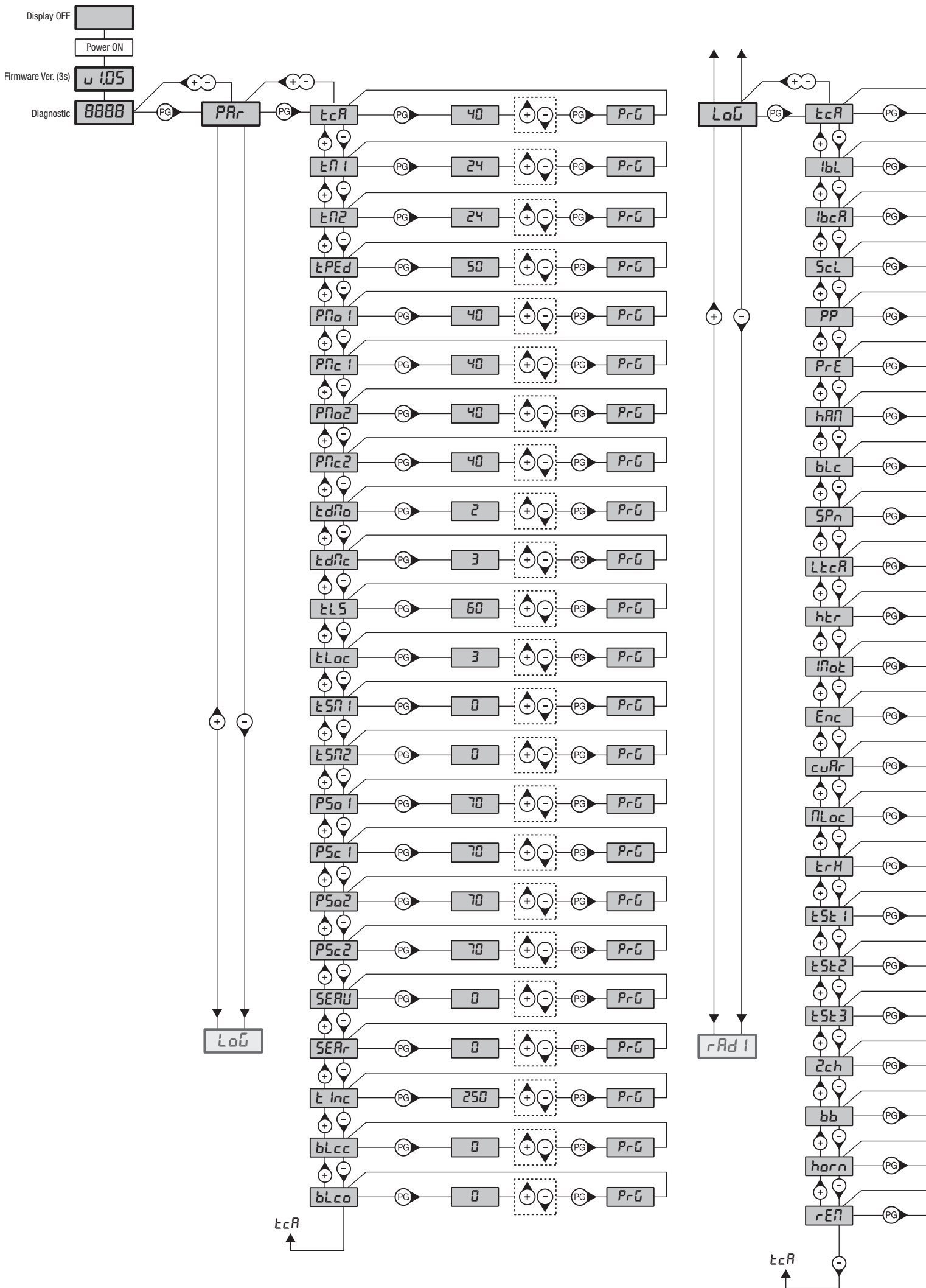


Fig. 2







E' vietato l'utilizzo del prodotto per scopi o con modalità non previste nel presente manuale. Usi non corretti possono essere causa di danni al prodotto e mettere in pericolo persone e cose.

Si declina ogni responsabilità dall'inosservanza della buona tecnica nella costruzione dei cancelli, nonché dalle deformazioni che potrebbero verificarsi durante l'uso.

Conservare questo manuale per futuri utilizzi.



Questo manuale è destinato esclusivamente a personale qualificato per l'installazione e la manutenzione di aperture automatiche. L'installazione deve essere effettuata da personale qualificato (installatore professionale, secondo EN12635), nell'osservanza della Buona Tecnica e delle norme vigenti.

Verificare che la struttura del cancello sia adatta ad essere automatizzata.

L'installatore deve fornire tutte le informazioni relative al funzionamento automatico, manuale e di emergenza dell'automazione, e consegnare all'utilizzatore dell'impianto le istruzioni d'uso.



I materiali dell'imballaggio non devono essere lasciati alla portata dei bambini in quanto fonte di potenziale pericolo. Non disperdere nell'ambiente i materiali di imballo, ma separare le varie tipologie (es. cartone, polistirolo) e smaltirle secondo le normative locali. Non permettere ai bambini di giocare con i dispositivi di comando del prodotto. Tenere i telecomandi lontano dai bambini.

Questo prodotto non è destinato a essere utilizzato da persone (bambini inclusi) con capacità fisiche, sensoriali o mentali ridotte, o con mancanza di conoscenze adeguate, a meno che non siano sotto supervisione o abbiano ricevuto istruzioni d'uso da persone responsabili della loro sicurezza.

Applicare tutti i dispositivi di sicurezza (fotocellule, coste sensibili, ecc.) necessari a proteggere l'area da pericoli di impatto, schiacciamento, convogliamento, cesoiamento. Tenere in considerazione le normative e le direttive in vigore, i criteri della Buona Tecnica, l'utilizzo, l'ambiente di installazione, la logica di funzionamento del sistema e le forze sviluppate dall'automazione.

L'installazione deve essere fatta utilizzando dispositivi di sicurezza e di comandi conformi alla EN12978 e EN12453.

Raccomandiamo di utilizzare accessori e parti di ricambio originali, utilizzando ricambi non originali il prodotto non sarà più coperto da garanzia.

Tutte le parti meccaniche ed elettroniche che compongono l'automazione soddisfano i requisiti e le norme in vigore e presentano marcatura CE.



Prevedere sulla rete di alimentazione un interruttore/sezionatore onnipolare con distanza d'apertura dei contatti uguale o superiore a 3 mm.

Verificare che a monte dell'impianto elettrico vi sia un interruttore differenziale e una protezione di sovracorrente adeguati.

Alcune tipologie di installazione richiedono il collegamento dell'anta ad un impianto di messa a terra rispondente alle vigenti norme di sicurezza.

Durante gli interventi di installazione, manutenzione e riparazione, togliere l'alimentazione prima di accedere alle parti elettriche.

Scollegare anche eventuali batterie tampone se presenti.

L'installazione elettrica e la logica di funzionamento devono essere in accordo con le normative vigenti.

I conduttori alimentati con tensioni diverse, devono essere fisicamente separati, oppure devono essere adeguatamente isolati con isolamento supplementare di almeno 1 mm.

I conduttori devono essere vincolati da un fissaggio supplementare in prossimità dei morsetti.

Ricontrollare tutti i collegamenti fatti prima di dare tensione.

Gli ingressi N.C. non utilizzati devono essere ponticellati.



SMALTIMENTO

Come indicato dal simbolo a lato, è vietato gettare questo prodotto nei rifiuti domestici in quanto alcune parti che lo compongono potrebbero risultare nocive per l'ambiente e la salute umana, se smaltite scorrettamente. L'apparecchiatura, pertanto, dovrà essere consegnata in adeguati centri di raccolta differenziata, oppure riconsegnata al rivenditore al momento dell'acquisto di una nuova apparecchiatura equivalente. Lo smaltimento abusivo del prodotto da parte dell'utente comporta l'applicazione delle sanzioni amministrative previste dalla normativa vigente.

Le descrizioni e le illustrazioni presenti in questo manuale non sono impegnative. Lasciando inalterate le caratteristiche essenziali del prodotto il fabbricante si riserva il diritto di apportare qualsiasi modifica di carattere tecnico, costruttivo o commerciale senza impegnarsi ad aggiornare la presente pubblicazione.

CENTRALE DI COMANDO BRAINY

FUNZIONI INGRESSI/USCITE

N° Morsetti	Funzione	Descrizione
1-2-3	Alimentazione	Ingresso 230 Vac $\pm 10\%$ 50/60Hz (1-GND/2-Fase/3-Neutro)
4-5-6	Motore 1	Collegamento motore 1: (4-marcia/5-Com/6-marcia)
7-8-9	Motore 2	Collegamento motore 2: (7-marcia/8-Com/9-marcia)
10-11	Lampeggiante	Collegamento lampeggiante 230Vac 40W max o 120 Vac $\pm 10\%$ 40W max per BRAINY 120.
12-13	TLS	Contatto pulito N.O. (230V/16A max) per luce di cortesia, timer, ecc. Il tempo di attivazione è regolato dal parametro TLS
14-15	24 Vac	Uscita alimentazione accessori 24Vac/1A max.
16-17	Serratura 12Vdc	Uscita alimentazione accessori 12Vdc/10W per elettroserratura (16:0V, 17:+12V)
18-19	AUX1	Contatto pulito N.O. Configurabile come SCA-spia cancello aperto (default) o test fotocellule.
20-21	COSTA	Ingresso contatto costa sensibile Costa resistiva: Jumper "DAS" chiuso Costa meccanica: Jumper "DAS" aperto L'intervento della costa arresta il movimento dell'anta e inverte per circa 3s.
22	SWO-M1	Ingresso finecorsa APRE motore 1 (contatto N.C.)
23	SWC-M1	Ingresso finecorsa CHIUDE motore 1 (contatto N.C.)
24	SWO-M2	Ingresso finecorsa APRE motore 2 (contatto N.C.)
25	SWC-M2	Ingresso finecorsa CHIUDE motore 2 (contatto N.C.)
26-27	COM	Comune per finecorsa e tutti gli ingressi di comando.
28	Passo-Passo	Ingresso pulsante passo-passo (contatto N.O.)
29	PED	Ingresso pulsante pedonale (contatto N.O.)
30	OPEN	Ingresso pulsante APRE (contatto N.O.). E' possibile collegare un temporizzatore per aperture a fasce orarie.
31	CLOSE	Ingresso pulsante CHIUDE (contatto N.O.)
32	PHOT	Ingresso fotocellula attiva in apertura e chiusura
33	PHOT CLOSE	Ingresso fotocellula attiva solo in chiusura
34	STOP	Ingresso pulsante STOP (contatto N.C.)
35-36	Antenna	Collegamento antenna scheda radiricevente ad innesto (35-schermo/36-segnale).
37-38	AUX2	Contatto N.O. libero da tensione. Configurabile come secondo canale radio (default) o SCA-spia cancello aperto.
J3	Radio	Connettore ad innesto per ricevente radio.

La centrale è dotata di un modulo radio incorporato per la ricezione di telecomandi a codice variabile, a codice ARC (Advanced Rolling-Code) o a codice fisso, con frequenza di 433.92MHz.

NOTE

La COSTA deve essere collegata esclusivamente agli appositi ingressi 20/21. Si possono utilizzare due tipi di COSTA:

Se si utilizza una costa con resistenza 8K2 chiudere il Jumper "DAS".

Se si utilizza una costa meccanica con contatto N.C. aprire il Jumper "DAS".

Se non si utilizza la costa ponticellare i morsetti 20-21 e aprire il Jumper "DAS".

VERIFICA COLLEGAMENTI

- 1) Togliere alimentazione.
- 2) Sbloccare manualmente le ante, portarle a circa metà della corsa e ribloccarle.
- 3) Ripristinare l'alimentazione.
- 4) Dare un comando di passo-passo mediante pulsante o radiocomando.
- 5) Le ante devono muoversi in apertura. Nel caso ciò non avvenisse, è sufficiente invertire tra loro i fili di marcia del motore. (4<>6 per il motore M1, e 7<>9 per il motore M2) e i relativi ingressi di finecorsa (22<>23 per il motore M1, e 24<>25 per il motore M2).

CENTRALE DI COMANDO COMPATIBILE ARC

IMPORTANTE, LEGGERE CON ATTENZIONE:

Il ricevitore radio presente in questo prodotto è compatibile con i nuovi trasmettitori ARC (Advanced Rolling Code) i quali, grazie alla codifica a 128 bit, garantiscono una superiore sicurezza anticopiatura.

La memorizzazione dei nuovi trasmettitori ARC è del tutto analoga a quella dei normali trasmettitori Rolling Code con codifica HCS, ma occorre tenere presente che:

- 1) Trasmettitori ARC e Rolling Code HCS non possono essere memorizzati in una singola ricevente.

2) Il primo trasmettitore memorizzato stabilisce la tipologia di trasmettitori da utilizzare in seguito. Se il primo trasmettitore memorizzato è ARC, non sarà possibile memorizzare trasmettitori Rolling Code HCS, e viceversa.

3) I trasmettitori a codice fisso possono essere utilizzati solo in abbinamento ai trasmettitori Rolling Code HCS, portando la logica-CVAR in OFF. Non sono quindi utilizzabili in abbinamento ai trasmettitori ARC. Se il primo trasmettitore Rolling Code memorizzato è un ARC la logica CVAR è ininfluente.

4) Se si desidera cambiare tipologia di trasmettitori è necessario procedere con un reset della ricevente.

PROGRAMMAZIONE

La programmazione delle varie funzionalità viene effettuata utilizzando il display LCD presente a bordo della centrale ed impostando i valori desiderati nei menu di programmazione descritti di seguito.

Il menu parametri consente di impostare un valore numerico ad una funzione, in modo analogo ad un trimmer di regolazione.

Il menu logiche consente di attivare o disattivare una funzione, in modo analogo al settaggio di un dip-switch.

Altre funzioni speciali seguono i menu parametri e logiche e possono variare a seconda del tipo di centrale o revisione software.

PER ACCEDERE ALLA PROGRAMMAZIONE

- 1 - Premere il pulsante <PG>, il display si porta nel primo menu Parametri "PAR".
- 2 - Scegliere con il pulsante <+> o <-> il menu che si intende selezionare.
- 3- Premere il pulsante <PG>, il display mostra la prima funzione disponibile nel menu.
- 4 - Scegliere con il pulsante <+> o <-> la funzione che si intende modificare.
- 5 - Premere il pulsante <PG>, il display mostra il valore attualmente impostato per la funzione selezionata.
- 6 - Selezionare con il pulsante <+> o <-> il valore che si intende assegnare alla funzione.
- 7 - Premere il pulsante <PG>, il display mostra il segnale "PRG" che indica l'avvenuta programmazione.

NOTE

La pressione del tasto <-> effettuata a display spento equivale alla pressione del pulsante Passo-Passo.

La pressione simultanea di <+> e <-> effettuata all'interno di un menu funzione consente di tornare al menu superiore senza apportare modifiche.

Mantenere la pressione sul tasto <+> o sul tasto <-> per accelerare l'incremento/decremento dei valori.

Dopo un'attesa di 30s la centrale esce dalla modalità programmazione e spegne il display.

PARAMETRI, LOGICHE E FUNZIONI SPECIALI

Nelle tabelle a seguito vengono descritte le singole funzioni disponibili nella centrale.

PARAMETRI (PAR)			
MENU	FUNZIONE	MIN-MAX- (Default)	MEMO
t _{cA}	Tempo di chiusura automatica. Attivo solo con logica "TCA"=ON. Al termine del tempo impostato la centrale comanda una manovra di chiusura.	1-240-(40s)	
t ₁₁	Tempo lavoro motore 1. Regola la durata massima della manovra di apertura e chiusura del motore 1. Deve essere impostato circa 4 sec. in più rispetto al tempo di corsa effettiva dell'automatismo.	5-180-(24s)	
t ₁₂	Tempo lavoro motore 2. Regola la durata massima della manovra di apertura e chiusura del motore 2. Deve essere impostato circa 4 sec. in più rispetto al tempo di corsa effettiva dell'automatismo.	5-180-(24s)	
t _{PEd}	Regola la durata della manovra di apertura parziale (pedonale) sul motore 1. Con ENC: ON il valore rappresenta la percentuale di apertura sulla corsa totale appresa in fase di autosest. Con ENC: OFF il valore rappresenta la percentuale di apertura sul tempo impostato nel parametro TM1.	1-99-(50%)	
P ₁₁	Regola la coppia applicata al motore 1 in fase di APERTURA*.	1-99-(40%)	
P _{1c}	Regola la coppia applicata al motore 1 in fase di CHIUSURA*.	1-99-(40%)	
P ₂₁	Regola la coppia applicata al motore 2 in fase di APERTURA*.	1-99-(40%)	
P _{2c}	Regola la coppia applicata al motore 2 in fase di CHIUSURA*.	1-99-(40%)	
t _{d1o}	Tempo ritardo apertura Mot.2 Regola il tempo di ritardo in apertura del motore 2 rispetto al motore 1	0-15-(2s)	
t _{d1c}	Tempo ritardo chiusura Mot.1 Regola il tempo di ritardo in chiusura del motore 1 rispetto al motore 2	0-60-(3s)	
t _{LS}	Tempo attivazione contatto TLS. Ad ogni manovra il contatto si chiude per il tempo impostato.	1-240-(60s)	
t _{Loc}	Tempo attivazione elettroserratura. Se non si utilizza elettroserratura portare il parametro al valore 0.	0-5-(3s)	

t5n1	Rallentamento Motore 1 Regola la durata della fase di rallentamento, in apertura e chiusura del motore 1. Il valore è espresso in percentuale sul valore complessivo della corsa. Con valore=0 il rallentamento è escluso.	0-99-(0%)	
t5n2	Rallentamento Motore 2 Regola la durata della fase di rallentamento, in apertura e chiusura del motore 2. Il valore è espresso in percentuale sul valore complessivo della corsa. Con valore=0 il rallentamento è escluso.	0-99-(0%)	
PS01	Regola la coppia applicata durante fase di rallentamento in APERTURA del motore 1.	1-99-(70%)	
PSc1	Regola la coppia applicata durante fase di rallentamento in CHIUSURA del motore 1*	1-99-(70%)	
PS02	Regola la coppia applicata durante fase di rallentamento in APERTURA del motore 2*	1-99-(70%)	
PSc2	Regola la coppia applicata durante fase di rallentamento in CHIUSURA del motore 2*	1-99-(70%)	
SEAU	Regola la soglia di intervento del dispositivo antischiacciamento (Encoder) durante la fase a velocità normale*. 0:Off -1: minima sensibilità - 99: massima sensibilità	0-99-(0%)	
SEAr	Regola la soglia di intervento del dispositivo antischiacciamento (Encoder) durante la fase di rallentamento*. 0:Off -1: minima sensibilità - 99: massima sensibilità	0-99-(0%)	
t Inc	Parametro attivo solo per motori provvisti di Encoder. Regola lo spazio di inibizione dell'encoder in prossimità della battuta meccanica in apertura e chiusura. 1: spazio minimo - 250: spazio massimo	1-250-(250)	
blcc	Regola il tempo di arresto dopo l'intercettazione del finecorsa di chiusura. Raccomandata per i motori per porte basculanti dotati di finecorsa. Valore espresso in decimi di secondo.	0-50-(0)	
blco	Regola il tempo di arresto dopo l'intercettazione del finecorsa di apertura. Raccomandata per i motori per porte basculanti dotati di finecorsa. Valore espresso in decimi di secondo.	0-50-(0)	

*** ATTENZIONE: UN'ERRATA IMPOSTAZIONE DI QUESTI PARAMETRI PUÒ RISULTARE PERICOLOSA. RISPETTARE LE NORMATIVE VIGENTI!**

LOGICHE (LoG)			
MENU	FUNZIONE	ON-OFF-(Default)	MEMO
tca	Abilita o disabilita la chiusura automatica On: chiusura automatica abilitata Off: chiusura automatica disabilitata	(ON)	
ibl	Abilita o disabilita la funzione condominiale. On: funzione condominiale abilitata. L'impulso P.P. o del trasmettitore non ha effetto durante la fase di apertura. Off: funzione condominiale disabilitata.	(OFF)	
ibca	Abilita o disabilita i comandi PP durante la fase TCA. On: Comandi PP non abilitati. Off: Comandi PP abilitati.	(OFF)	
scL	Abilita o disabilita la chiusura rapida On: chiusura rapida abilitata. Con cancello aperto o in fase di apertura l'intervento della fotocellula provoca la chiusura automatica dopo 3 s. Attiva solo con TCA:ON Off: chiusura rapida disabilitata.	(OFF)	
PP	Seleziona la modalità di funzionamento del "Pulsante P.P." e del trasmettitore. On: Funzionamento: APRE > CHIUDE > APRE > Off: Funzionamento: APRE > STOP > CHIUDE > STOP >	(OFF)	
PrE	Abilita o disabilita il pre-lampeggio. On: Pre-lampeggio abilitato. Il lampeggiante si attiva 3s prima della partenza del motore. Off: Pre-lampeggio disabilitato.	(OFF)	
hAn	Abilita o disabilita la funzione colpo di inversione On: Funzione abilitata. Prima di ogni manovra di apertura la centrale comanda una manovra di 2s in direzione opposta per facilitare lo sgancio dell'elettroserratura. Off: Funzione disabilitata.	(OFF)	

bLc	Abilita o disabilita la funzione mantenimento blocco. Raccomandata per i motori oleodinamici per mantenere l'anta in battuta sul blocco meccanico di arresto. On: Funzione mantenimento blocco abilitato. Ogni 2 ore la centrale effettua una manovra di chiusura della durata di circa 3s per mantenere in battuta l'anta. Off: Funzione mantenimento blocco disabilitato.	(OFF)	
SPn	Abilita o disabilita la funzione di spunto. On: Spunto abilitato. Ad ogni inizio di manovra per 2s il motore funziona alla coppia massima. Off: Spunto disabilitato.	(ON)	
LtCA	Selezione la modalità di funzionamento del lampeggiante durante il tempo TCA On: Lampeggiante acceso durante TCA Off: Lampeggiante spento durante TCA	(OFF)	
htr	Abilita o disabilita la funzione Uomo presente. On: Funzionamento Uomo Presente. La pressione dei pulsanti APRE/CHIUDE deve essere mantenuta durante tutta la manovra. Off: Funzionamento automatico.	(OFF)	
inot	Seleziona la modalità di funzionamento 1/2 motori: On: Attivo solo il motore 1. Funzione da utilizzare nei seguenti casi: - per singolo motore, collegare M1:4-5-6. - per due motori sincronizzati (ad es. porte basculanti), collegare M1:4-5-6 e M2:7-8-9. Regolare i parametri relativi al motore1, gli ingressi finecorsa M2 sono disattivati. Off: Entrambi i motori attivi.	(OFF)	
not	Attiva o disattiva il calcolo del tempo di lavoro residuo nel caso di manovre parziali: Vedi paragrafo "Tipologie di installazione." On: Calcolo tempi disattivato. Nel caso di manovre parziali, il tempo di lavoro viene azzerato. La manovra successiva riprende per tutta la durata impostata dal parametro TM1/TM2. Off: Calcolo tempi attivato. Nel caso di manovre parziali, il tempo di lavoro viene memorizzato e sottratto dal valore del parametro TM1/TM2 nella manovra successiva.	(ON)	
Enc	Abilita o disabilita l'Encoder. Vedi paragrafo "Tipologie di installazione" On: Il sensore antischiacciamento è attivato. Off: Il sensore antischiacciamento è disattivato.	(OFF)	
cuAr	Abilita o disabilita i trasmettitori a codice programmabile. IMPORTANTE: I trasmettitori a codice programmabile sono utilizzabili solo congiuntamente ai trasmettitori Rolling Code HCS. On: Ricevitore radio abilitato esclusivamente ai trasmettitori Rolling Code (ARC o HCS, il primo trasmettitore imposta la modalità di funzionamento). Off: Ricevitore abilitato a trasmettitori Rolling Code HCS e programmabile (autoapprendimento e dip/switch).	(ON)	
nLoc	Seleziona il tipo di elettroserratura utilizzato. On: Elettroserratura magnetica, normalmente alimentata a 12Vdc. Prima di ogni manovra di apertura viene tolta alimentazione per il tempo impostato dal parametro TLOC. Off: Elettroserratura a scatto, normalmente non alimentata. Prima di ogni manovra di apertura viene fornita alimentazione a 12Vdc per il tempo impostato dal parametro TLOC.	(OFF)	
trH	Abilita o disabilita la verifica integrità del TRIAC. On: Verifica attiva: se il TRIAC è guasto il motore non parte. Off: non viene effettuata la verifica del TRIAC.	(OFF)	
tSt1	Abilita o disabilita la verifica delle fotocellule sull'ingresso PHOT. On: Verifica abilitata. Se la verifica ha esito negativo non viene comandata nessuna manovra. Vedi Fig.2 - "PHOTO TEST". Off: Verifica disabilitata.	(OFF)	
tSt2	Abilita o disabilita la verifica delle fotocellule sull'ingresso PHOT C. On: Verifica abilitata. Se la verifica ha esito negativo non viene comandata nessuna manovra. Vedi Fig.2 - "PHOTO TEST". Off: Verifica disabilitata.	(OFF)	
tSt3	Abilita o disabilita il TEST dell'ingresso COSTA (BAR). L'attivazione della funzione TEST è possibile solo con l'utilizzo degli articoli SC.RF e RF/RF.SUN, consultate le specifiche istruzioni. On: Verifica abilitata. Se la verifica ha esito negativo non viene comandata nessuna manovra. Vedi Fig.2 - "BAR TEST". Off: Verifica disabilitata.	(OFF)	

2ch	Configurazione uscita AUX2. On: Uscita AUX2 configurata come spia cancello aperto. Vedi figura "SCA." Spia accesa a cancello aperto, lampeggio veloce in chiusura, lampeggio lento in apertura, spia spenta a cancello chiuso. Off: Uscita AUX2 configurata come secondo canale radio della ricevente incorporata.	(OFF)	
bb	Attiva o disattiva la funzione di spinta in chiusura. On: L'ultimo secondo della manovra in fase di chiusura viene eseguito a velocità normale (disabilitando il rallentamento) per favorire un migliore aggancio dell'elettroserratura. Off: Funzione disabilitata.	(OFF)	
horn	Attiva/disattiva la commutazione automatica in modalità Uomo Presente. On: Se l'ingresso costa rimane attivo per almeno 10s a cancello aperto o chiuso, la centrale commuta automaticamente in modalità Uomo Presente. Off: Funzione disabilitata.	(OFF)	
rEN	Abilita o disabilita l'inserimento remoto dei radiotrasmettitori (vedi paragrafo APPRENDIMENTO REMOTO). On: Inserimento remoto abilitato Off: Inserimento remoto disabilitato.	(ON)	

RADIO (rRd)

MENU	FUNZIONE
pp	Selezionando questa funzione la ricevente si pone in attesa (PUSH) di un codice trasmettitore da assegnare alla funzione passo-passo. Premere il tasto del trasmettitore che si intende assegnare a questa funzione. Se il codice è valido, viene memorizzato e viene visualizzato il messaggio oH Se il codice non è valido, viene visualizzato il messaggio Err.
2ch	Selezionando questa funzione la ricevente si pone in attesa (PUSH) di un codice trasmettitore da assegnare al secondo canale radio. Premere il tasto del trasmettitore che si intende assegnare a questa funzione. Se il codice è valido, viene memorizzato e viene visualizzato il messaggio oH Se il codice non è valido, viene visualizzato il messaggio Err.
PEd	Selezionando questa funzione la ricevente si pone in attesa (PUSH) di un codice trasmettitore da assegnare alla funzione apertura pedonale (vedi parametro TPED). Premere il tasto del trasmettitore che si intende assegnare a questa funzione. Se il codice è valido, viene memorizzato e viene visualizzato il messaggio oH Se il codice non è valido, viene visualizzato il messaggio Err.
clr	Selezionando questa funzione la ricevente si pone in attesa (PUSH) di un codice trasmettitore da cancellare dalla memoria. Se il codice è valido, viene cancellato e viene visualizzato il messaggio oH Se il codice non è valido o non è presente in memoria, viene visualizzato il messaggio Err
rtr	Cancella completamente la memoria della ricevente. Viene richiesta conferma dell'operazione. Selezionando questa funzione la ricevente si pone in attesa (PUSH) di una nuova pressione di PGM a conferma dell'operazione. A fine cancellazione viene visualizzato il messaggio oH

Nota: I trasmettitori vengono memorizzati su un memoria EPROM (Fig.1 -U11) che può essere rimossa e reinserita in una nuova centrale in caso di sostituzione.

AUTOSET (AutO)

La centrale esegue una serie di manovre per l'apprendimento della corsa delle ante.
Inizialmente entrambe le ante vengono portate in posizione di chiusura, quindi dopo alcune manovre di apertura e chiusura a diverse velocità, di una o di entrambe le ante, la centrale visualizza il messaggio OK. Nel caso l'operazione non abbia esito positivo viene visualizzato il messaggio ERR. Ripetere l'operazione dopo aver ricontrollato i cablaggi e l'eventuale presenza di ostacoli.

NUMERO MANOVRE (nRn)

Visualizza il numero di cicli completi (apre+chiude) effettuate dall'automazione. La prima pressione del pulsante <PG>, visualizza le prime 4 cifre, la seconda pressione le ultime 4. Es. <PG> 00 12 >>> <PG> 3456: effettuati 123.456 cicli.

CICLI MANUTENZIONE (nRc t)

Questa funzione consente di attivare la segnalazione di richiesta manutenzione dopo un numero di manovre stabilito dall'installatore. Per attivare e selezionare il numero di manovre, procedere come segue:
Premere il pulsante <PG>, il display visualizza OFF, che indica che la funzione è disabilitata (valore di default).
Con i pulsanti <+> e <-> selezionare uno dei valori numerici proposti (da OFF a 100). I valori vanno intesi come centinaia di cicli di manovre (ad es.: il valore 50 sta ad indicare 5000 manovre). Premere il pulsante OK per attivare la funzione. Il display visualizza il messaggio PROG. La richiesta di manutenzione viene segnalata all'utente mantenendo il lampeggiante acceso per altri 10s dopo la conclusione della manovra di apertura o chiusura.

RESET (rE5)

RESET della centrale. ATTENZIONE!: Riporta la centrale ai valori di default.

La prima pressione del pulsante <PG> provoca il lampeggio della scritta rE5, una ulteriore pressione del pulsante <PG> effettua il reset della centrale. Nota: Non vengono cancellati i trasmettitori dalla ricevente né la password di accesso.

Vengono riportati ai valori di default tutte le logiche e tutti i parametri, è pertanto necessario ripetere la procedura di autosest.

PASSWORD DI ACCESSO (codE)

Consente di inserire un codice di protezione di accesso alla programmazione della centrale.

E' possibile inserire un codice alfanumerico di quattro caratteri utilizzando i numeri da 0 a 9 e le lettere A-B-C-D-E-F.

Il valore di default è 0000 (quattro zeri) e indica l'assenza di codice di protezione.

In qualsiasi momento è possibile annullare l'operazione di inserimento del codice, premendo contemporaneamente i tasti + e -. Una volta inserita la password è possibile operare sulla centrale, entrando ed uscendo dalla programmazione per un tempo di circa 10 minuti, in modo da consentire le operazioni di regolazione e test delle funzioni.

Sostituendo il codice 0000 con qualsiasi altro codice si abilita la protezione della centrale, impedendo l'accesso a tutti i menu. Se si desidera inserire un codice di protezione, procedere come segue:

- selezionare il menu Code e premere OK.
- viene visualizzato il codice 0000, anche nel caso sia già stato inserito in precedenza un codice di protezione.
- con i tasti + e - si può variare il valore del carattere lampeggiante.
- con il tasto OK si conferma il carattere lampeggiante e si passa al successivo.
- dopo aver inserito i 4 caratteri compera un messaggio di conferma "CONF".
- dopo alcuni secondi viene ri-visualizzato il codice 0000
- è necessario riconfermare il codice di protezione precedentemente inserito, in modo da evitare inserimenti involontari.

Se il codice corrisponde al precedente, viene visualizzato un messaggio di conferma "oH"

La centrale esce automaticamente dalla fase di programmazione, e per accedere nuovamente ai menu sarà necessario inserire il codice di protezione memorizzato.

IMPORTANTE: ANNOTARE il codice di protezione e CONSERVARLO IN LUOGO SICURO per future manutenzioni. Per rimuovere un codice da una centrale protetta è necessario entrare in programmazione con la password e riportare il codice al valore di default 0000.

IN CASO DI SMARRIMENTO DEL CODICE È NECESSARIO RIVOLGERSI ALL'ASSISTENZA TECNICA AUTORIZZATA, PER IL RESET TOTALE DELLA CENTRALE.

RALLENTAMENTO

Con la logica ENC=OFF, il rallentamento è dato dal valore del parametro TSM1/TSM2 riferito al tempo di lavoro TM1/TM2. Ad esempio se la manovra del motore 1 ha una durata di 20s e imposto TM1=24s e TSM1=8, si avranno 4s di rallentamento (20-(24-8)).

Con la logica ENC=ON, il rallentamento è calcolato in percentuale sullo spazio percorso nella manovra completa. Se ad esempio, TSM1=20 il 20% della manovra sarà rallentata.

FUSIBILI

F1: F6.3A (230Vac) / F10A (120Vac) - Protezione Motori

F2: T315mA (230Vac) / T500mA (120Vac) - Protezione primario trasformatore

APPRENDIMENTO REMOTO TRASMETTITORI

Se si dispone di un trasmettitore già memorizzato nella ricevente è possibile effettuare l'apprendimento radio remoto (senza necessità di accedere alla centrale).

IMPORTANTE: La procedura deve essere eseguita con ante in apertura durante la pausa TCA.

Procedere come segue:

- 1 Premere il tasto nascosto del trasmettitore già memorizzato.
- 2 Premere, entro 5s, il tasto del trasmettitore già memorizzato corrispondente al canale da associare al nuovo trasmettitore. Il lampeggiante si accende.
- 3 Premere entro 10s il tasto nascosto del nuovo trasmettitore.
- 4 Premere, entro 5s, il tasto del nuovo trasmettitore da associare al canale scelto al punto 2. Il lampeggiante si spegne.
- 5 La ricevente memorizza il nuovo trasmettitore ed esce immediatamente dalla programmazione.

TIPOLOGIE DI INSTALLAZIONE

AUTOMAZIONE CON ENCODER

Dare avvio ad una manovra di autosest come indicato nel menu AUTO.

Al termine dell'autoapprendimento, i valori di tutte le coppie e il valore TDMO/TDMC sono impostati dalla centrale.

In caso di ostacolo l'Encoder ha funzione di sensore antischiacciamento la cui sensibilità è regolata dai parametri SEAV e SEAR.

AUTOMAZIONE CON FINECORSIA ELETTROMECCANICI

In questa modalità di funzionamento occorre settare la logica NOT=ON e la logica ENC=OFF.

Tutti i parametri devono essere impostati manualmente. In particolare i valori di TM1/TM2 devono essere superiori di alcuni secondi rispetto al tempo effettivo di manovra.

AUTOMAZIONE SENZA FINECORSIA ELETTROMECCANICI E SENZA ENCODER

In questa modalità di funzionamento occorre settare la logica NOT=OFF e la logica ENC=OFF.

Tutti i parametri devono essere impostati manualmente. In particolare i valori di TM1/TM2 devono essere superiori di alcuni secondi rispetto al tempo effettivo di manovra.

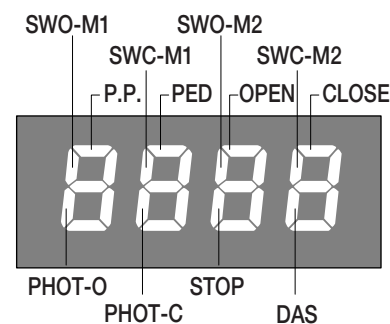
MESSAGGI DI ERRORE

Di seguito sono elencati alcuni messaggi che vengono visualizzati dal display in caso di anomalie di funzionamento:

<i>Enc 1</i>	errore encoder motore 1	verificare collegamento encoder motore 1
<i>Enc 2</i>	errore encoder motore 2	verificare collegamento encoder motore 2
<i>ANP 1</i>	errore ostacolo motore 1	verificare presenza di ostacoli sulla corsa dell'anta motore 1
<i>ANP 2</i>	errore ostacolo motore 2	verificare presenza di ostacoli sulla corsa dell'anta motore 2
<i>Err 1</i>	errore verifica circuito motore 1	verificare collegamenti motore 1
<i>Err 2</i>	errore verifica circuito motore 2	verificare collegamenti motore 2
<i>Err 3</i>	errore verifica rele di marcia	richiedere assistenza tecnica
<i>Err 4</i>	errore verifica fotocellula PHOTA	verificare collegamenti, allineamento fotocellula PHOT A o presenza ostacoli.
<i>Err 5</i>	errore verifica fotocellula PHOTC	verificare collegamenti, allineamento fotocellula PHOT C o presenza ostacoli.
<i>Err 6</i>	errore costa attiva (durante autosest)	in fase di autosest è intervenuta la costa di sicurezza.
<i>Err 7</i>	errore stop attivo (durante autosest)	in fase di autosest è intervenuto l'ingresso STOP.
<i>Err 8</i>	errore ingresso attivo (durante autosest)	in fase di autosest è intervenuto un ingresso Start/Pedonale/Open/Close.

DIAGNOSTICA

Durante il normale funzionamento, il display LCD visualizza lo stato degli ingressi e delle uscite come da schema a fianco. Ad ogni attivazione di un ingresso/uscita corrisponde l'accensione del relativo segmento del display LCD.



DATI TECNICI

Alimentazione di rete	230 Vac $\pm 10\%$ 50/60 Hz (120 Vac $\pm 10\%$ 50/60 Hz per BRAINY 115)
Uscita Motore	1/2 motore 230Vac (1/2 motori 120 Vac per BRAINY 115)
Potenza massima motore	600W + 600W
Uscita alimentazione accessori	24Vac 1A max.
Grado di protezione	IP54
Temp. funzionamento	-20°C / +60°C
Ricevitore radio	433,92 MHz incorporato e configurabile
N° codici memorizzabili	64



The product shall not be used for purposes or in ways other than those for which the product is intended for and as described in this manual. Incorrect uses can damage the product and cause injuries and damages.

The company shall not be deemed responsible for the non-compliance with a good manufacture technique of gates as well as for any deformation, which might occur during use.

Keep this manual for further use.



This manual has been especially written to be use by qualified fitters.

Installation must be carried out by qualified personnel (professional installer, according to EN 12635), in compliance with Good Practice and current code.

Make sure that the structure of the gate is suitable for automation.

The installer must supply all information on the automatic, manual and emergency operation of the automatic system and supply the end user with instructions for use.



Packaging must be kept out of reach of children, as it can be hazardous. For disposal, packaging must be divided the various types of waste (e.g. carton board, polystyrene) in compliance with regulations in force.

Do not allow children to play with the fixed control devices of the product. Keep the remote controls out of reach of children.

This product is not to be used by persons (including children) with reduced physical, sensory or mental capacity, or who are unfamiliar with such equipment, unless under the supervision of or following training by persons responsible for their safety.

Apply all safety devices (photocells, safety edges, etc.) required to keep the area free of impact, crushing, dragging and shearing hazard. Bear in mind the standards and directives in force, Good Practice criteria, intended use, the installation environment, the operating logic of the system and forces generated by the automated system.

Installation must be carried out using safety devices and controls that meet standards EN 12978 and EN 12453.

Only use original accessories and spare parts, use of non-original spare parts will cause the warranty planned to cover the products to become null and void.

All the mechanical and electrical parts composing automation must meet the requirements of the standards in force and outlined by CE marking.



An omnipolar switch/section switch with remote contact opening equal to, or higher than 3mm must be provided on the power supply mains.

Make sure that before wiring an adequate differential switch and an overcurrent protection is provided.

Pursuant to safety regulations in force, some types of installation require that the gate connection be earthed.

During installation, maintenance and repair, cut off power supply before accessing to live parts.

Also disconnect buffer batteries, if any are connected.

The electrical installation and the operating logic must comply with the regulations in force.

The leads fed with different voltages must be physically separate, or they must be suitably insulated with additional insulation of at least 1 mm.

The leads must be secured with an additional fixture near the terminals.

During installation, maintenance and repair, interrupt the power supply before opening the lid to access the electrical parts

Check all the connections again before switching on the power.

The unused N.C. inputs must be bridged.



WASTE DISPOSAL

As indicated by the symbol shown, it is forbidden to dispose this product as normal urban waste as some parts might be harmful for environment and human health, if they are disposed of incorrectly. Therefore, the device should be disposed in special collection platforms or given back to the reseller if a new and similar device is purchased. An incorrect disposal of the device will result in fines applied to the user, as provided for by regulations in force.

Descriptions and figures in this manual are not binding. While leaving the essential characteristics of the product unchanged, the manufacturer reserves the right to modify the same under the technical, design or commercial point of view without necessarily update this manual.

BRAINY CONTROL UNIT

INPUT/OUTPUT FUNCTIONS

N° Terminals	Function	Description
1-2-3	Power supply	Input 230 Vac $\pm 10\%$ 50/60Hz (1-GND/2-Phase/3-Neutral)
4-5-6	Motor 1	Connection of motor 1: (4-start/5-Com/6-start)
7-8-9	Motor 2	Connection of motor 2: (7-start/8-Com/9-start)
10-11	Blinking light	Connection of blinking light 230Vac 40W max.
12-13	TLS	N.O. clean contact (230V/16A max) for courtesy light, timer, etc. The activation time is regulated by the parameter TLS
14-15	24 Vac	Accessories power supply output 24Vac/1A max.
16-17	Lock 12Vdc	Accessories power supply output 12Vac/10W for electric lock (16:0V, 17:+12V)
18-19	AUX1	Normally Open clean contact, configurable as SCA- open gate light (default) or photocell test.
20-21	EDGE	Input, sensitive edge contact Resistive edge: "DAS" Jumper closed Mechanical edge: "DAS" Jumper open When the edge is activated, the gate movement is stopped and reversed for about 3s.
22	SWO-M1	OPEN limit switch input motor 1 (N.C contact.)
23	SWC-M1	CLOSE limit switch input motor 1 (N.C. contact)
24	SWO-M2	OPEN limit switch input motor 2 (N.C. contact)
25	SWC-M2	CLOSE limit switch input motor 2 (N.C. contact)
26-27	COM	Common for limit switch and all the control inputs.
28	Step-by-Step	Step-by-Step button input (N.O. contact)
29	PED	Pedestrian button input (N.O. contact)
30	OPEN	Input, OPEN push-button (Normally open contact). It is possible to connect a timer for opening in time slots.
31	CLOSE	CLOSE button input (N.O. contact)
32	PHOT	Active photocell input on opening and closing
33	PHOT CLOSE	Active photocell input only on closing
34	STOP	STOP button input (N.C. contact)
35-36	Antenna	Antenna connection for plug-in radio receiver board (35-screen/36-signal).
37-38	AUX2	Voltage-free Normally Open Contact. Configurable as second radio channel (default) or SCA-open gate LED.
J3	Radio	Plug-in connector for radio receiver.

The control unit is equipped with an built-in radio module for the reception of variable code controls, with ARC (Advanced Rolling-Code) or fixed code, 433.92 MHz frequency.

NOTES

The EDGE must be connected exclusively to the special inputs 20/21. Two types of EDGE may be used:

If an edge with resistance 8K2 is used, close the Jumper "DAS".

If a mechanical edge with N.C. contact is used, open the Jumper "DAS".

If the edge is not used, bridge the terminals 20-21 and open the Jumper "DAS".

TO CHECK CONNECTIONS:

- 1) Cut-off power supply.
- 2) Manually release the wings, move them to approx. half-stroke and lock them again.
- 3) Reset power supply.
- 4) Send a step-by-step control signal by pressing the button or the remote control key.
- 5) The wings should start an opening movement.
If this is not the case, invert the movement wires of the motor. (4<>6 for motor M1, and 7<>9 for motor M2) and the relevant limit switch inputs (22<>23 for motor M1, and 24<>25 for motor M2).

ARC COMPATIBLE CONTROL UNIT

IMPORTANT, PLEASE READ CAREFULLY:

The radio receiver in this product is compatible with the new ARC (Advanced Rolling Code) transmitters which, thanks to 128-bit encryption ensure superior copy-security.

Storing new ARC transmitters is quite similar to that of normal rolling code transmitters with HCS coding, but be aware that:

- 1) ARC transmitters and Rolling Code HCS can not be stored in a single receiver.
- 2) The first transmitter memorized determines the type of transmitters to be used later. If the first transmitter memorized is ARC, you can not store Rolling code HCS transmitters, and vice versa.

3) Fixed code transmitters may only be used in conjunction with Rolling code HCS transmitters, bringing the logic CVAR OFF. They are, therefore, not usable in combination with the ARC transmitters. If the first rolling code transmitter stored is an ARC CVAR the logic is inoperative.

4) If you want to change the type of transmitters it is necessary to proceed with a receiver reset.

PROGRAMMING

The programming of the various functions of the control unit is carried out using the LCD display on the control unit and setting the desired values in the programming menus described below.

The parameters menu allows you to assign a numerical value to a function, in the same way as a regulating trimmer.

The logic menu allows you to activate or deactivate a function, in the same way as setting a dip-switch.

Other special functions follow the parameters and logic menus and may vary depending on the type of control unit or the software release.

TO ACCESS PROGRAMMING

- 1 – Press the button <PG>, the display goes to the first menu, Parameters “PAR”.
- 2 – With the <+> or <-> button, select the menu you want.
- 3- Press the button <PG>, the display shows the first function available on the menu.
- 4 - With the <+> or <-> button, select the function you want.
- 5 - Press the button <PG>, the display shows the value currently set for the function selected.
- 6 - With the <+> or <-> button, select the value you intend to assign to the function.
- 7 - Press the button <PG>, the display shows the signal “PRG” which indicates that programming has been completed.

NOTES

Pressing <-> with the display turned off means an impulse of P.P.

Simultaneously pressing <+> and <-> from inside a function menu allows you to return to the previous menu without making any changes.

Hold down the <+> key or the <-> key to accelerate the increase/decrease of the values.

After waiting 30s the control unit quits programming mode and switches off the display.

PARAMETERS, LOGIC AND SPECIAL FUNCTIONS

The tables below describe the individual functions available in the control unit.

PARAMETERS (PAR)			
MENU	FUNCTION	MIN-MAX- (Default)	MEMO
t_{cA}	Automatic closing time. Active only with logic “TCA”=ON. At the end of the set time the control unit orders a closing manoeuvre.	1-240-(40s)	
t_{N1}	Motor 1 work time. Regulates the maximum duration of the opening and closing manoeuvre of the motor 1. It must be set about 4 sec. longer than the actual travel time of the automatism.	5-180-(24s)	
t_{N2}	Motor 2 work time. Regulates the maximum duration of the opening and closing manoeuvre of the motor 2. It must be set about 4 sec. longer than the actual travel time of the automatism.	5-180-(24s)	
t_{PEd}	The operating time for partial opening (pedestrian) is adjusted on motor 1. With ENC: ON, the value is the opening percentage over the total stroke memorised during self-setting. With ENC: OFF, the value is the opening percentage over the time preset in TM1 parameter.	1-99-(50%)	
P_{N01}	The torque applied to motor 1 in the OPENING* phase is adjusted.	1-99-(40%)	
P_{Nc1}	The torque applied to motor 1 in the CLOSING* phase is adjusted.	1-99-(40%)	
P_{N02}	The torque applied to motor 2 in the OPENING* phase is adjusted.	1-99-(40%)	
P_{Nc2}	The torque applied to motor 2 in the CLOSING* phase is adjusted.	1-99-(40%)	
t_{dN0}	Mot.2 opening delay time. Regulates the delay time of motor 2 on opening with respect to motor 1	0-15-(2s)	
t_{dNc}	Mot.1 closing delay time Regulates the delay time of motor 1 on closing with respect to motor 2	0-60-(3s)	
t_{LS}	TLS contact activation time. At each manoeuvre the contact closes for the set time.	1-240-(60s)	
t_{Loc}	Electric lock activation time. If the electric lock is not used, set the parameter at 0.	0-5-(3s)	

<i>tS_{n1}</i>	Motor 1 slowing time Regulates the duration of the slowing phase of motor 1 on opening and closing. Value is calculated as a percentage on the space covered during the complete operation. 0 = slowing time disabled.	0-99-(0%)	
<i>tS_{n2}</i>	Motor 2 slowing time Regulates the duration of the slowing phase of motor 2 on opening and closing. Value is calculated as a percentage on the space covered during the complete operation. 0 = slowing time disabled.	0-99-(0%)	
<i>PS_{o1}</i>	The torque applied to motor 1 during braking in the opening phase is adjusted *	1-99-(70%)	
<i>PS_{c1}</i>	The torque applied to motor 1 during braking in the closing phase is adjusted *	1-99-(70%)	
<i>PS_{o2}</i>	The torque applied to motor 2 during braking in the opening phase is adjusted *	1-99-(70%)	
<i>PS_{c2}</i>	The torque applied to motor 2 during braking in the closing phase is adjusted *	1-99-(70%)	
<i>SEAR_U</i>	The intervention threshold of the anti-crashing device (Encoder) during the phase at normal speed is adjusted.* 0:Off - 1:minimum sensitivity - 99: maximum sensitivity	0-99-(0%)	
<i>SEAR_r</i>	The intervention threshold of the anti-crashing device (Encoder) during braking is adjusted*. 0:Off - 1:minimum sensitivity - 99: maximum sensitivity	0-99-(0%)	
<i>t_{inc}</i>	This parameter is enabled only for motors equipped with Encoder. The encoder inhibition is regulated near the opening and closing mechanical stoppers. 1: minimum distance – 250: maximum distance	1-250-(250)	
<i>bl_{cc}</i>	Adjusts the stoppage time after closure limit switch interception. Recommended for motors for overhead doors equipped with limit switches. Value expressed in tenths of a second.	0-50-(0)	
<i>bl_{co}</i>	Adjusts the stoppage time after opening limit switch interception. Recommended for motors for overhead doors equipped with limit switches. Value expressed in tenths of a second.	0-50-(0)	

**** WARNING: AN INCORRECT SETTING OF THESE PARAMETERS MAY RESULT IN A DANGER. COMPLY WITH REGULATIONS IN FORCE!**

LOGIC (L _o G)			
MENU	FUNCTION	ON-OFF-(Default)	MEMO
<i>t_{cA}</i>	Enables or disables automatic closing On: automatic closing enabled Off: automatic closing disabled	(ON)	
<i>ibl</i>	Enables or disables condominium function. Off: condominium function disabled. On: condominium function enabled. The step-by-step impulse or transmitter impulse has no effect during the opening phase.	(OFF)	
<i>ibc_A</i>	During the TCA phase, the PP controls are enabled or disabled. On: PP controls are disabled. Off: PP controls are enabled.	(OFF)	
<i>S_{cL}</i>	Enables or disables rapid closing On: rapid closing enabled. With the gate open or in the opening phase the intervention of the photocell causes automatic closing after 3 s. Active only with TCA:ON. Off: rapid closing disabled.	(OFF)	
<i>PP</i>	Selects the operating mode of the "Step by step button" and of the transmitter. On: Operation: OPEN > CLOSE > OPEN > Off: Operation: OPEN > STOP > CLOSE > STOP >	(OFF)	
<i>P_{rE}</i>	Enables or disables pre-blinking. On: Pre-blinking enabled. Blinking is activated 3s before the motor starts. Off: Pre-blinking disabled.	(OFF)	
<i>h_{AN}</i>	Enables or disables the inversion stroke function On: Function enabled. Before each opening manoeuvre the control unit orders a manoeuvre of 2s in the opposite direction to facilitate the release of the electric lock. Off: Function disabled.	(OFF)	

bLc	Enables or disables the block maintaining function. Recommended for hydraulic motors to keep the leaf resting against the mechanical stop block. On: Block maintaining function enabled. Every 2 hours the control unit makes a closing manoeuvre with a duration of about 3s to keep the leaf in contact. Off: Block maintaining function disabled.	(OFF)	
SPn	Enables or disables starting torque function. On: Starting torque enabled. At the start of each manoeuvre for 2s the motor operates at maximum torque. Off: Starting torque disabled.	(ON)	
LtCA	Selects the operating mode of the blinking light during the time TCA On: Blinking light on during TCA Off: Blinking light off during TCA	(OFF)	
htr	Enables or disables Man present function. On: Man Present operation. The OPEN/CLOSE buttons must be held down during the whole manoeuvre. Off: Automatic operation.	(OFF)	
inot	Select the 1/2 motors operating mode: On: only one motor (motor 1) active. Function to be used in the following cases: - for single motor, to connect M1:4-5-6. - for two synchronized motors (for instance overhead door), to connect M1:4-5-6 and M2:7-8-9. You need to regulate the parameters related to the motor 1, the limit switch entries M2 are disarmed (not activate). Off: Both motors operating.	(OFF)	
not	The calculation of residual operating time is activated or deactivated in the event of partial operations: On: Calculation of deactivated time. In case of partial operations, the operating time is reset. The following operation restarts for the entire time preset by parameter TM1/TM2. Off: Calculation of activated time. In case of partial operations, the operating time is stored in memory and then subtracted from the TM1/TM2 parameter value in the following operation.	(ON)	
Enc	The Encoder is enabled or disabled. See section " TYPES OF INSTALLATIONS" On: Encoder enabled – The anti-crash sensor is activated. Off: Encoder disabled – The anti-crash sensor is deactivated.	(OFF)	
cuAr	Enables or disables the programmable code transmitters. IMPORTANT: The transmitters with programmable code can only be used in conjunction with the Rolling Code HCS transmitters. On: Radio receiver enabled only for transmitters Rolling Code (ARC or HCS, the first transmitter sets the operating mode). Off: Receiver enabled for transmitters Rolling Code HCS and programmable (self-learning and dip/switch).	(ON)	
nLoc	Selects the type of electric lock used. On: Magnetic electric lock, normally fed at 12Vdc. Before each opening manoeuvre the power supply is interrupted for the time set by the parameter TLOC. Off: Electric lock with latch, normally not fed. Before each opening manoeuvre power is fed at 12Vdc for the time set by the parameter TLOC.	(OFF)	
trH	The check for integrity of TRIAC is enabled or disabled. On: Activated check: if TRAC is faulty, the motor does not start. Off: the TRIAC is not checked.	(OFF)	
tSt1	The test of photocells to PHOT O input is enabled or disabled. On: Test is enabled. If the test is negative, no operation is performed. See Fig.2 "PHOTO TEST". Off: Test is disabled.	(OFF)	
tSt2	The test of photocells to PHOT C input is enabled or disabled. On: Test is enabled. If the test is negative, no operation is performed. See Fig.2 "PHOTO TEST". Off: Test is disabled.	(OFF)	

tSt3	Enable or disable the BAR input TEST. The activation of the TEST function is only possible with the use of the articles SC.RF and RF / RF.SUN, consult the specific instructions. On: Test is enabled. If the test is negative, no operation is performed. See Fig.2 "BAR-TEST". Off: Test is disabled.	(OFF)	
2ch	Configuration, AUX2 output. On: AUX2 Output, preset as open gate light. See "SCA" figure. Light switched on with open gate, fast flashing during closure, slow flashing during opening, light off with closed gate. Off: AUX2 output, preset as second radio channel of the built-in receiver.	(OFF)	
bb	The thrust function in the closing phase is activated or deactivated by this logic. On: the operation in the closing phase is carried out at normal speed during the last second (braking is disabled). In this way, a better hooking of the electric lock is performed. Off: disabled function.	(OFF)	
horn	The automatic switching is activated/deactivated in Service Man mode. On: If the sensitive edge remains activated for at least 10 seconds with open or closed gate, the control unit automatically switches to Service man mode. Off: Disabled function.	(OFF)	
rEn	The remote storage of the radio transmitter codes is enabled or disabled (see par. REMOTE LEARNING). On: Enabled remote storage Off: Disabled remote storage.	(ON)	

RADIO (rRd)

MENU	FUNZIONE
PP	By selecting this function, the receiver is waiting for (Push) a transmitter code to be assigned to the step-by-step function. Press the transmitter key, which is to be assigned to this function. If the code is valid, it will be stored in memory and OK will be displayed. If the code is not valid, the Err message will be displayed.
2ch	By selecting this function, the receiver is waiting for (Push) a transmitter code to be assigned to the second radio channel. Press the transmitter key, which is to be assigned to this function. If the code is valid, it will be stored in memory and OK will be displayed. If the code is not valid, the Err message will be displayed.
PEd	When this function is selected, the receiver awaits (Push) a transmitter code to be assigned to the pedestrian opening function (see TPED parameter). Press the transmitter key, which is to be assigned to this function. If the code is valid, it will be stored in memory and OK will be displayed. If the code is not valid, the Err message will be displayed.
clr	By selecting this function, the receiver is waiting for (Push) a transmitter code to be erased from memory. If the code is valid, it will be stored in memory and OK will be displayed. If the code is not valid, the Err message will be displayed.
rtr	The memory of the receiver is entirely erased. Confirmation for the operation is asked. By selecting this function, the receiver waits for (Push) the GPM key to be pressed again to confirm the operation. At end of erasing, the OK message is displayed

Note: The transmitters are stored in an EPROM memory (Fig.1 -U11), which can be removed and repositioned in a new control unit, it required.

AUTOSET (RUto)

The control unit performs a series of operations for the learning of the door leaf stroke. Initially, both leaves are moved to closed position, then, after one, or both leaves, has carried out some opening and closing operations with different speeds, the working OK is displayed on the control unit. If this operation is not successful, the message ERR is displayed. After checking both cables and the presence of obstacles again, repeat the operation.

CYCLES NUMBER (rRRn)

Displays the number of complete cycles (open+close) carried out by the automation.
When the <PG> button is pressed for the first time, it displays the first 4 figures, the second time it shows the last 4. Example <PG> 00 12 >>> <PG> 3455: made 123.456 cycles.

MAINTENANCE CYCLES (MRC)

This function enables to activate the maintenance request notice after a number of manoeuvres determined by the installer. To activate and select the number of manoeuvres, proceed as follows:
Press button <PG>, the display will show OFF, which indicated that the function is disabled (default value).
With the buttons <+> and <-> select one of the numeric values proposed (from OFF to 100). The values are intended as hundreds of cycles of manoeuvres (for example: the value 50 indicates 5000 manoeuvres).
Press the OK button to activate the function. The display will show the message *Pr o ũ*.
The maintenance request is indicated to the user by keeping the indicator lamp lit up for other 10 sec after the conclusion of the opening or closing operation.

RESET (rE5)

RESET of the control unit. ATTENTION!: Returns the control unit to the default values.
Pressing the <PG> button for the first time causes blinking of the letters *rE5*, pressing the <PG> button again resets the control unit.
Note: The transmitters are not erased from the receiver nor is the access password.
All the logics and all the parameters are brought back to default values, it is therefore necessary to repeat the autose procedure.

PROTECTION CODE (codE)

It allows to type in an access protection code to the programming of the control unit.
A four-character alphanumeric code can be typed in by using the numbers from 0 to 9 and the letters A-B-C-D-E-F.
The default value is 0000 (four zeros) and shows the absence of a protection code.
While typing in the code, this operation can be cancelled at any moment by pressing keys + and - simultaneously. Once the password is typed in, it is possible to act on the control unit by entering and exiting the programming mode for around 10 minutes in order to allow adjustments and tests on functions.
By replacing the 0000 code with any other code, the protection of the control unit is enabled, thus preventing the access to any other menu. If a protection code is to be typed in, proceed as follows:

- select the Code menu and press OK.
- the code 0000 is shown, also in the case a protection code has been previously typed in.
- the value of the flashing character can be changed with keys + and -.
- press OK to confirm the flashing character, then confirm the following one.
- after typing in the 4 characters, a confirmation message "CONF" appears.
- after a few seconds, the code 0000 appears again
- the previously stored protection code must be reconfirmed in order to avoid any accidental typing in.

If the code corresponds to the previous one, a confirmation message "oH" appears.
The control unit automatically exits the programming phase. To gain access to the Menus again, the stored protection code must be typed in.

IMPORTANT: TAKE NOTE of the protection code and KEEP IT IN A SAFE PLACE for future maintenance operations.
To remove a code from a protected control unit it is necessary to enter into programming with the password and bring the code back to the 0000 default value.
IF YOU LOOSE THE CODE, PLEASE CONTACT THE AUTHORISED SERVICE CENTER FOR THE TOTAL RESET OF THE CONTROL UNIT.

BRAKING

With the ENC=OFF logics, braking is given by the TSM1/TSM2 parameter value referred to the TM1/TM2 operating time. For example, if the operation of motor 1 lasts 20 seconds and TM1=24s and TSM1=8 are preset, 4 s braking will result (20-(24-8)).

With ENC=ON logics, braking is calculated as a percentage on the space covered during the complete operation. If, for example, TSM1=20, 20% of the operation will be slow down.

FUSES

F1: F6.3A (230VAC) / F10A (120VAC) – Motor protection

F2: T315mA (230VAC) – T500mA (120VAC) – Protection for primary transformer

TRANSMITTER REMOTE LEARNING

If the transmitter code is already stored in the receiver, the remote radio learning can be carried out (without accessing the control unit).
IMPORTANT: The procedure should be carried out with gate in the opening phase, during the TCA dwell time.

Proceed as follows:

- 1 Press the hidden key of the transmitter, the code of which has already been stored in memory.
- 2 Within 5 seconds, press the already memorised transmitter key corresponding to the channel to be matched to the new transmitter. The flashing light switches on.
- 3 Within 10 seconds, press the hidden key of the new transmitter.
- 4 Within 5 seconds, press the key of the new transmitter to be matched to the channel selected at item 2. The flashing light switches off.
- 5 The receiver stores the new transmitter code and exits from the programming mode immediately.

TYPES OF INSTALLATION

AUTOMATIC SYSTEM WITH ENCODER

Start a self-test operation, as indicated in the AUTO Menu.

At completion of the self-learning, the value of all torques and the TDMO/TDMC value are preset by the control unit.

If an obstacle is present, the Encoder acts as anti-crash sensor. Its sensitivity is adjusted by SEAV and SEAR parameters.

AUTOMATIC SYSTEM WITH ELECTROMECHANIC LIMIT SWITCHES

In this operating mode, the NOT=ON logics and the ENC=OFF logics must be preset.

All parameters must be preset manually. In particular, values of TM1/TM2 must be some seconds higher than the actual operating time.

AUTOMATIC SYSTEM WITH ELECTROMECHANIC LIMIT SWITCHES AND WITHOUT ENCODER

In this operating mode, the NOT=OFF logics and the ENC=OFF logics must be preset.

All parameters must be preset manually. In particular, values of TM1/TM2 must be some seconds higher than the actual operating time.

ERROR MESSAGES

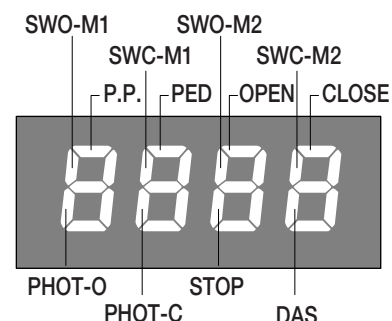
Some messages that are displayed in the event of malfunctions are shown hereunder:

<i>E_{nc1}</i>	Error, motor 1 encoder	Check the connection to motor 1 encoder
<i>E_{nc2}</i>	Error, motor 2 encoder	Check the connection to motor 2 encoder
<i>R_{np1}</i>	Error, motor 1 obstacle	Check the presence of obstacles on the motor 1 leaf stroke
<i>R_{np2}</i>	Error, motor 2 obstacle	Check the presence of obstacles on the motor 2 leaf stroke
<i>E_{rr1}</i>	Error, check motor 1 circuit	Check connections to motor 1
<i>E_{rr2}</i>	Error, check motor 2 circuit	Check connections to motor 2
<i>E_{rr3}</i>	Error, check actiation relay	Ask for technical assistance
<i>E_{rr4}</i>	Error, check PHOTA photocell	Check connections, alignment of PHOT A photocell or obstacle present.
<i>E_{rr5}</i>	Error, check PHOTC photocell	Check connections, alignment of PHOT C photocell or obstacle present.
<i>E_{rr6}</i>	Error, activated sensitive edge (during self-set)	During self-setting, the safety edge was activated.
<i>E_{rr7}</i>	Error, activated stop (during self-test)	During self-setting, the STOP input was activated.
<i>E_{rr8}</i>	Error, activated input (during self-test)	During self-setting, a Start/Pedestrian/Open/Close input was activated.

DIAGNOSTICS

In the event of malfunctions, by pressing key + or - the status of all inputs (limit switches, control and safety) can be displayed. One segment of the display is linked to each input.

In the event of failure it switches on according to the following scheme.



TECHNICAL DATA

Mains power supply	230 Vac \pm 10% 50/60 Hz (120 Vac \pm 10%50/60 Hz for BRAINY 115)
Output, Motor	1/2 motor, 230 Vac \pm 10%(1/2 motors 120 Vac \pm 10%for BRAINY 115)
Motor maximum power	600W + 600W
Output, power supply of accessories	24VAC 1A max.
Protection level	IP54
Operating temperature	-20°C / +60°C
Radio receiver	433,92 MHz, incorporated and configurable
No. of codes storable in memory	64



Das Produkt darf nicht für andere Zwecke oder auf andere Weise verwendet werden, als in der vorliegenden Anleitung beschrieben. Ein ungeeigneter Gebrauch kann das Produkt beschädigen und eine Gefahr für Personen und Sachen darstellen. Wir übernehmen keinerlei Haftung für Schäden, die sich aus einer unsachgerechten Montage der Tore und aus daraus folgenden Verformungen ergeben können. Bewahren Sie dieses Handbuch für Nachschlagzwecke auf.



Dieses Handbuch ist ausschließlich qualifiziertem Personal für die Installation und Wartung von automatischen Öffnungsvorrichtungen bestimmt. Die Installation muss von Fachpersonal (professioneller Installateur gemäß EN12635) unter Beachtung der Regeln der guten Technik sowie der geltenden Normen vorgenommen werden. Prüfen, dass die Struktur des Tors so ist, dass es automatisiert werden kann. Der Installateur hat dem Benutzer alle Informationen über den automatischen, manuellen Betrieb sowie den Not-Betrieb der Automatik zusammen mit der Bedienungsanleitung zu liefern.



Das Verpackungsmaterial fern von Kindern halten, da es eine potentielle Gefahr darstellt. Das Verpackungsmaterial nicht ins Freie werfen, sondern je nach Sorte (z.B. Pappe, Polystyrol) und laut den örtlich geltenden Vorschriften entsorgen. Erlauben Sie es Kindern nicht, mit den Steuervorrichtungen dieses Produkts zu spielen. Halten Sie die Fernbedienungen von Kindern fern. Dieses Produkt eignet sich nicht für den Gebrauch durch Personen (einschließlich Kindern) mit eingeschränkten körperlichen, sensorischen oder geistigen Fähigkeiten oder ohne die nötigen Kenntnisse, es sei denn, sie werden von für ihre Sicherheit verantwortlichen Personen beaufsichtigt oder angeleitet. Wenden Sie alle Sicherheitsvorrichtungen (Fotozellen, Sensoren usw.) an, die zum Schutz des Gefahrenbereiches gegen Aufprall, Quetschung, Erfassung und Abtrennung von Gliedmaßen erforderlich sind. Berücksichtigen Sie die geltenden Normen und Richtlinien, die Regeln der guten Technik, die Einsatzweise, die Installationsumgebung, die Betriebsweise sowie die vom System entwickelten Kräfte. Die Installation muss unter Verwendung von Sicherheits- und Steuerungsvorrichtungen vorgenommen werden, die der Norm EN 12978 und EN 12453 entsprechen. Verwenden Sie ausschließlich Originalzubehör und Originalersatzteile, die Verwendung von nicht originalen Teilen zieht einen Verfall der vom Garantiezertifikat vorgesehenen Gewährleistungen nach sich. Alle mechanischen und elektrischen Teile der Automatisierung müssen den Vorgaben der gültigen Normen entsprechen und mit der CE-Kennzeichnung versehen sein.



Das Stromnetz muss mit einem allpoligen Schalter bzw. Trennschalter ausgestattet sein, dessen Kontakte einen Öffnungsabstand gleich oder größer als 3 aufweisen. Kontrollieren, ob der elektrischen Anlage ein geeigneter Differentialschalter und ein Überspannungsschutzschalter vorgeschaltet sind. Einige Installationstypologien verlangen den Anschluss des Flügels an eine Erdungsanlage laut den geltenden Sicherheitsnormen. Während der Installation, der Wartung und der Reparatur, die Anlage stromlos machen bevor an den elektrischen Teilen gearbeitet wird. Klemmen Sie falls vorhanden auch die eventuellen Pufferbatterien ab. Die elektrische Installation und die Betriebslogik müssen den geltenden Vorschriften entsprechen. Die Leiter die mit unterschiedlichen Spannungen gespeist werden, müssen physisch getrennt oder sachgerecht mit einer zusätzlichen Isolierung von mindestens 1 mm isoliert werden. Die Leiter müssen in der Nähe der Klemmen zusätzlich befestigt werden. Während der Installation, der Wartung und der Reparatur, die Anlage stromlos machen bevor an den elektrischen Teilen gearbeitet wird. Alle Anschlüsse nochmals prüfen, bevor die Zentrale mit Strom versorgt wird. Die nicht verwendeten N.C. Eingänge müssen überbrückt werden.



ENTSORGUNG

Das seitlich abgebildete Symbol weist darauf hin, dass das Produkt nicht als Hausmüll entsorgt werden darf, da einige Bestandteile für die Umwelt und die menschliche Gesundheit gefährlich sind. Das Gerät muss daher zu einer zugelassenen Entsorgungsstelle gebracht oder einem Händler beim Kauf eines neuen Geräts zurückerstattet werden. Eine nicht ordnungsgemäße Entsorgung ist laut Gesetz strafbar.

Die in diesem Handbuch enthaltenen Beschreibungen und Abbildungen sind nicht verbindlich. Ausgenommen der Haupteigenschaften des Produkts, behält sich der Hersteller das Recht vor eventuelle technische, konstruktive oder kommerzielle Änderungen vorzunehmen ohne dass er vorliegende Veröffentlichung auf den letzten Stand bringen muss.

STEUERZENTRALE BRAINY

FUNKTIONEN DER EIN-/AUSGÄNGE

N° Klemmen	Funktion	Beschreibung
1-2-3	Versorgung	Eingang 230 Vac $\pm 10\%$ 50/60Hz (1-GND/2-Phase/3-Nullleiter)
4-5-6	Motor 1	Anschluss Motor 1: (4-Gang/5-Gem/6-Gang)
7-8-9	Motor 2	Anschluss Motor 2: (7-Gang/8-Gem/9-Gang)
10-11	Blinkleuchte	Anschluss Blinkleuchte 230Vca 40W max.
12-13	TLS	Sauberer Arbeitskontakt für Notbeleuchtung (230V/16A max), Timer, usw. Die Betriebszeit wird geregelt mit dem Parameter TLS
14-15	24 Vac	Ausgang Zubehörspeisung max. 24Vac/1A max.
16-17	Verriegelung 12Vdc	Ausgang Zubehörspeisung 12Vdc/10W für Elektroverriegelung (16:0V, 17:+12V)
18-19	AUX1	Reiner Kontakt N.O. Als SCA-Leuchte für offenes Tor (Default) oder Fotozellentest konfigurierbar.
20-21	KONTAKTLEISTE	Eingang Kontakt Näherungsleiste Resistive Kontaktleiste: Jumper "DAS" geschlossen Mechanische Kontaktleiste: Jumper "DAS" geöffnet Das Einschalten der Flanke hält die Bewegung des Flügels an und schaltet ca. 3 sec. lang um.
22	SWO-M1	Eingang Endschalter ÖFFNEN Motor 1 (Ruhekontakt)
23	SWC-M1	Eingang Endschalter SCHLIESSEN Motor 1 (Ruhekontakt)
24	SWO-M2	Eingang Endschalter ÖFFNEN Motor 2 (Ruhekontakt)
25	SWC-M2	Eingang Endschalter SCHLIESSEN Motor 2 (Ruhekontakt)
26-27	COM	Gemeinsam für Endschalter und alle Steuerungseingänge.
28	Schrittschaltung	Eingang Taste Schrittschaltung (Arbeitskontakt)
29	PED	Eingang Taste Fußgängerdurchgang (Arbeitskontakt)
30	OPEN	Eingang Taste ÖFFNEN (Kontakt N.O.) Es kann ein Taktgeber zur Öffnung mit Zeitvorgaben angeschlossen werden.
31	CLOSE	Eingang Taste SCHLIESSEN (Arbeitskontakt)
32	PHOT	Eingang Photozelle Öffnen und Verschluss aktiv
33	PHOT CLOSE	Eingang Photozelle nur bei Verschluss aktiv
34	STOP	Eingang Taste STOP (Ruhekontakt)
35-36	Antenne	Antennenanschluss Funkempfangsplatine zum Stecken (35-Schirm/36-Signal).
37-38	AUX2	Spannungsfreier Kontakt N.O.. Als zweiter Funkkanal (Default) oder SCA-Leuchte für offenes Tor (Default) konfigurierbar
J3	Radio	Steckverbinder für Funkempfänger.

Die Zentrale ist mit einem eingebauten Funkmodul zum Empfang von Fernbedienungen mit variablem Code, mit ARC Code (Advanced Rolling-Code) oder mit festem Code und einer Frequenz von 433.92MHz ausgestattet.

ANMERKUNGEN:

Die KONTAKTLEISTE darf ausschließlich an die speziellen Eingänge 20/21 angeschlossen werden.

Es können zwei Arten von KONTAKTLEISTEN verwendet werden:

Wird eine Kontaktleiste mit Widerstand 8K2 verwendet, den Jumper "DAS" schließen.

Wird eine mechanische Kontaktleiste mit Ruhekontakt verwendet, den Jumper "DAS" öffnen.

Wird die Kontaktleiste nicht verwendet, die Klemmen 20-21 überbrücken, den Jumper "DAS" öffnen.

ANSCHLÜSSE ÜBERPRÜFEN

- 1 Stromversorgung abtrennen.
- 2) Von Hand die Torflügel entsichern, bis auf halbem Hub führen und wieder blockieren.
- 3) Wieder Strom geben.
- 4) Einen Schritt-Schritt-Befehl über die Taste oder die Fernsteuerung geben.
- 5) Die Torflügel müssen sich öffnen. Anderenfalls die Leiter für den Betrieb der Motoren (4<->6 für den Motor M1, und 7<->9 für den Motor M2) und die entsprechenden Eingänge der Endschalter (22<->23 für den Motor M1, und 24<->25 für den Motor M2) umkehren.

ARC-KOMPATIBLE STEUEREINHEIT

WICHTIG, AUFMERKSAM LESEN:

Der Funkempfänger in diesem Produkt ist mit den neuen ARC-Sendern (Advanced Rolling Code) kompatibel, die dank der Kodierung mit 128 Bit einen höheren Kopierschutz gewährleisten.

Die Speicherung der neuen ARC-Sender funktioniert genauso, wie bei den normalen Rolling-Code-Sendern mit HCS-Kodierung, zu beachten ist jedoch:

- 1) ARC-Sender und Rolling Code HCS-Sender können nicht in einem Empfänger gleichzeitig gespeichert werden.

- 2) Der erste gespeicherte Sender bestimmt die Art der Sender, die später verwendet werden können. Wenn der erste gespeicherte Sender ein ARC-Sender ist, können keine Rolling Code HCS-Sender verwendet werden und umgekehrt.
- 3) Sender mit festem Code können nur in Verbindung mit Rolling Code HCS-Sendern verwendet werden, wobei die Logik CVAR auf AUS stehen muss. Sie können daher nicht in Verbindung mit ARC-Sendern eingesetzt werden. Wenn es sich bei dem ersten gespeicherten Rolling Code Sender um einen ARC-Sender handelt, hat die CVAR-Logik keinen Einfluss.
- 4) Wenn Sie die Art des Senders ändern möchten, müssen Sie einen Reset des Empfängers durchführen.

PROGRAMMIERUNG

Die Programmierung der verschiedenen Funktionen der Steuerzentrale erfolgt über das LCD-Display an der Zentrale selbst, indem die gewünschten Werte in den nachstehend beschriebenen Programmierungs-Menüs eingegeben werden. Das Parameter-Menü ermöglicht die Eingabe eines numerischen Werts mit einer Funktion, analog wie ein Regeltrimmer.

Das Logik-Menü ermöglicht das Aktivieren oder Deaktivieren einer Funktion, analog zum Einstellen eines Dip-Switch. Andere Sonderfunktionen folgen dem Parameter- und Logik-Menü und können je nach Typ der Steuerzentrale oder der Software-Version variieren.

FÜR DEN ZUGRIFF AUF DIE PROGRAMMIERUNG:

- 1 – Die Taste <PG> drücken, das Display stellt sich auf das erste Parameter-Menü "PAR".
- 2 – Mit der Taste <+> oder <-> das gewünschte Menü selektieren.
- 3- Die Taste <PG> drücken, am Display wird die erste Funktion des Menüs sichtbar.
- 4 – Mit der Taste <+> oder <-> die gewünschte Funktion selektieren.
- 5 - Die Taste <PG> drücken, am Display wird der derzeit für die selektierte Funktion eingestellte Wert sichtbar.
- 6 – Mit der Taste <+> oder <-> den für die Funktion gewünschten Wert selektieren.
- 7 - Die Taste <PG> drücken, am Display wird das Signal "PRG" sichtbar, welches die erfolgte Programmierung anzeigt.

ANMERKUNGEN:

Das Drücken der Taste <-> bei ausgeschaltetem Display entspricht einem Impuls P.P.

Durch gleichzeitiges Drücken von <+> und <->, innerhalb eines Funktionen-Menüs, wird zum vorherigen Menü zurückgekehrt, ohne Änderungen durchzuführen.

Durch gedrückt halten der Taste <+> oder der Taste <-> wird das zunehmende oder abnehmende Ablaufen der Werte beschleunigt.

Nach einer Wartezeit von 30s verlässt die Steuerzentrale den Programmiermodus und das Display schaltet sich aus.

PARAMETER, LOGIKEN UND SONDERFUNKTIONEN

In den folgenden Tabellen werden die einzelnen Funktionen der Steuerzentrale beschrieben.

PARAMETER (PRr)			
MENU	FUNKTION	MIN-MAX-(De-fault)	MEMO
tcA	Automatikverschlusszeit. Aktiv nur mit Logik "TCA"=ON. Nach Ablauf der eingegebenen Zeit steuert die Steuerzentrale ein Verschlussmanöver.	1-240-(40s)	
tn1	Betriebszeit Motor 1. Regelt die Höchstzeit des Öffnungs- und Schließmanövers des Motors 1. Dieser Wert muss auf zirka 4 sec. mehr als die effektive, von der Automatisierung benötigte Wegezeit eingestellt werden.	5-180-(24s)	
tn2	Betriebszeit Motor 2. Regelt die Höchstzeit des Öffnungs- und Schließmanövers des Motor 2. Dieser Wert muss auf zirka 4 sec. mehr als die effektive, von der Automatisierung benötigte Wegezeit eingestellt werden.	5-180-(24s)	
tPEd	Regelt die Dauer der teilweisen Bewegung (Fußgänger) am Motor 1 Mit ENC: ON Der Wert stellt die Öffnung als Prozentsatz des gesamten Hubs dar, wie er während des Autosets erlernt wurde. Mit ENC: OFF Der Wert stellt die Öffnung als Prozentsatz der unter dem Parameter TM1 eingestellten Zeit dar.	1-99-(50%)	
PN01	Regelt das für den Motor 1 angelegte Drehmoment beim ÖFFNEN.	1-99-(40%)	
PNc1	Regelt das für den Motor 1 angelegte Drehmoment beim SCHLIESSEN*	1-99-(40%)	
PN02	Regelt das für den Motor 2 angelegte Drehmoment beim ÖFFNEN.	1-99-(40%)	
PNc2	Regelt das für den Motor 2 angelegte Drehmoment beim SCHLIESSEN*	1-99-(40%)	
tdno	Verzögerungszeit Öffnen Mot.2 Regelt die Verzögerungszeit beim Öffnen des Motors 2 im Vergleich zum Motor 1	0-15-(2s)	
tdnc	Verzögerungszeit Schließen Mot.1 Regelt die Verzögerungszeit beim Schließen des Motors 1 im Vergleich zum Motor 2	0-60-(3s)	
tLS	Aktivierungszeit Kontakt TLS. Bei jedem Manöver schließt der Kontakt für die voreingestellte Zeit.	1-240-(60s)	
tLoc	Aktivierungszeit Elektroverriegelung. Wird die Elektroverriegelung nicht verwendet, den Parameter auf 0 stellen.	0-5-(3s)	

tSN1	Verlangsamungszeit Motor 1 Regelt die Dauer der Verlangsamung bei Öffnen und Schließen des Motors 1. Das Wert ist ein Pro Zent der gesamte Strecke. Wenn= 0 ist die Verlangsamung ausgeschaltet	0-99-(0%)	
tSN2	Verlangsamungszeit Motor 2 Regelt die Dauer der Verlangsamung bei Öffnen und Schließen des Motors 2. Das Wert ist ein Pro Zent der gesamte Strecke. Wenn= 0 ist die Verlangsamung ausgeschaltet	0-99-(0%)	
PS01	Regelt das für den Motor 1 angelegte Drehmoment während der Geschwindigkeitsabnahme beim Öffnen.*	1-99-(70%)	
PS01	Regelt das für den Motor 1 angelegte Drehmoment während der Geschwindigkeitsabnahme beim Schließen.*	1-99-(70%)	
PS02	Regelt das für den Motor 2 angelegte Drehmoment während der Geschwindigkeitsabnahme beim Öffnen.*	1-99-(70%)	
PS02	Regelt das für den Motor 2 angelegte Drehmoment während der Geschwindigkeitsabnahme beim Schließen.*	1-99-(70%)	
SEAU	Regelt die Empfindlichkeit der Kraftabschaltung (Encoder) während der normale Laufgeschwindigkeit* 0:Off-1: mindeste Empfindlichkeit – 99: maximale Empfindlichkeit	0-99-(0%)	
SEAR	Regelt die Empfindlichkeit der Kraftabschaltung (Encoder) in Soft Lauf 0:Off-1: mindeste Empfindlichkeit – 99: maximale Empfindlichkeit	0-99-(0%)	
tInc	Der Parameter ist nur für Motoren mit Encoder aktiv. Er regelt den Sperrraum des Encoders in der Nähe des mechanischen Anschlags beim Öffnen und Schließen. 1: Mindestraum – 250: maximaler Raum	1-250-(250)	
blcc	Reguliert die Stoppzeit nach dem Eingreifen des Endschalters für Schließen Empfohlen für Motoren für Schwingtore mit Endschaltern. In Zehntelsekunden angegebener Wert.	0 - 50 (0)	
blco	Reguliert die Stoppzeit nach dem Eingreifen des Endschalters für Öffnen Empfohlen für Motoren für Schwingtore mit Endschaltern. In Zehntelsekunden angegebener Wert.	0 - 50 (0)	

*** ACHTUNG: EINE FALSCH EINSTELLUNG DIESER PARAMETER KANN GEFÄHRLICH SEIN.
DIE GELTENDEN VORSCHRIFTEN BEACHTEN!**

LOGIKEN (L00)			
MENU	FUNKTION	ON-OFF-(Default)	MEMO
tCA	Aktiviert oder deaktiviert das automatische Schließen Off: Automatisches Schließen deaktiviert On: Automatisches Schließen aktiviert	(ON)	
ibl	Aktiviert oder deaktiviert die Mehrbenutzerfunktion. Off: Mehrbenutzerfunktion aktiviert. On: Mehrbenutzerfunktion deaktiviert. Der Impuls „Schrittschaltung“ oder des Senders hat während des Öffnens keine Auswirkung.	(OFF)	
ibcA	Aktiviert oder deaktiviert die Steuerungen PP während der Phase TCA. On: Steuerungen PP nicht aktiviert. Off: Steuerungen PP aktiviert.	(OFF)	
ScL	Aktiviert oder deaktiviert das schnelle Schließen On: Schnelles Schließen aktiviert. Bei offenem Tor oder während des Öffnens verursacht das Auslösen der Photozelle nach 3 s ein automatisches Schließen. Aktiv nur bei TCA:ON Off: Schnelles Schließen deaktiviert	(OFF)	
PP	Selektiert den Funktionsmodus "Taste Schrittschaltung" und des Senders. Off: Funktion: ÖFFNEN > STOPP > SCHLIESSEN > STOPP > On: Funktion: ÖFFNEN > SCHLIESSEN > ÖFFNEN >	(OFF)	
PrE	Aktiviert oder deaktiviert das Vorwarnblinken. Off: Vorwarnblinken deaktiviert. On: Vorwarnblinken aktiviert. Die Blinkleuchte schaltet sich 3s vor Anlaufen des Motors ein.	(OFF)	
hAN	Aktiviert oder deaktiviert die Umkehr-Funktion Off: Funktion deaktiviert On: Funktion aktiviert. Vor jedem Öffnen steuert die Steuerzentrale für 2s ein Manöver in die entgegengesetzte Richtung, um die Entriegelung der Elektroverriegelung zu erleichtern.	(OFF)	

bLc	Aktiviert oder deaktiviert die Funktion Aufrechterhaltung der Sperre, die für öldynamische Motoren empfohlen wird, um den Torflügel an der mechanischen Sperre festzuhalten. Off: Funktion Aufrechterhaltung der Sperre deaktiviert. On: Funktion Aufrechterhaltung der Sperre aktiviert. Alle 2 Stunden führt die Steuerzentrale ein zirka 3s währendes Schließen durch, um den Torflügel am Anschlag zu halten.	(OFF)	
SPn	Aktiviert oder deaktiviert die Funktion Anlaufdrehmoment. Off: Anlaufdrehmoment deaktiviert. On: Anlaufdrehmoment aktiviert. Bei jedem Manöverbeginn funktioniert der Motor für 2s bei max. Drehmoment.	(ON)	
LtCA	Selektiert den Funktionsmodus der Blinkleuchte während der Zeit TCA Off: Blinkleuchte ausgeschaltet während TCA On: Blinkleuchte eingeschaltet während TCA	(OFF)	
hEr	Aktiviert oder deaktiviert den Bedienbetrieb. On: Bedienbetrieb. Die Tasten ÖFFNEN/SCHLIESSEN müssen während des gesamten Manövers gedrückt gehalten werden. Off: Automatikbetrieb .	(OFF)	
mot	Wählt die Betriebsweise des Ausgangs 1-2 Motoren: On: Nur der Motor 1 ist im Betrieb. Diese Tätigkeit muß in diese Fälle benutzt werden: - für einen Antrieb, bitte M1:4-5-6 verbinden: - für zwei synchronisierten Antrieben (zum Beispiel bei Kipptore), bitte M1:4-5-6 und M2:7-8-9 verbinden. Dann regulieren Sie die Parameter vom Antrieb 1 , und die Anschlüsse vom M2 Endschalter müssen ausgeschaltet sein. Off: Beide Motoren aktiv.	(OFF)	
not	Aktiviert oder deaktiviert die Berechnung der restlichen Betriebszeit bei teilweisen Steuerungen: Siehe Paragraph: „Installationstypologien“. On: Zeitberechnung deaktiviert. Bei teilweisen Steuerungen wird die Betriebszeit auf Null zurückgesetzt. Die nachfolgende Steuerung wird wieder für die gesamte Dauer vorgenommen, wie sie durch den Parameter TM1/TM2 eingestellt worden ist. Off: Zeitberechnung aktiviert. Bei teilweisen Steuerungen wird die Betriebszeit gespeichert und vom Wert des Parameters TM1/TM2 bei der nachfolgenden Steuerung abgezogen.	(ON)	
Enc	Aktiviert oder deaktiviert den Encoder. Siehe Paragraph „INSTALLATIONSTYOLOGIEN“. On: Encoder aktiviert - Der Quetschsicherheitssensor ist aktiviert. Off: Encoder deaktiviert - Der Quetschsicherheitssensor ist deaktiviert.	(OFF)	
cuAr	Aktiviert oder deaktiviert die Sender mit programmierbarem Code. WICHTIG: Sender mit programmierbarem Code können nur in Verbindung mit Rolling Code HCS-Sendern verwendet werden. An: Funkempfänger ausschließlich für Sender mit Rolling Code aktiviert (ARC oder HCS, der erste Sender bestimmt die Betriebsart). Aus: Empfänger aktiviert für Rolling Code HCS-Sender und programmierbare Sender (selbstlernend und Dip/Switch).	(ON)	
nLoc	Selektiert den Typ der verwendeten Elektroverriegelung. Off: Elektroverriegelung mit Auslösung, normalerweise nicht gespeist. Vor jedem Manöver zum Öffnen wird für die mit dem Parameter TLOC eingestellte Zeit eine 12Vdc Speisung geliefert. On: Magnetische Elektroverriegelung, normalerweise mit 12Vdc gespeist. Vor jedem Manöver zum Öffnen wird für die mit dem Parameter TLOC eingestellte Zeit die Speisung unterbrochen.	(OFF)	
ErH	Aktiviert oder deaktiviert die Prüfung der Funktionstüchtigkeit des TRIAC. On: Prüfung aktiviert: wenn der TRIAC defekt ist, schaltet der Motor nicht ein. Off: der TRIAC wird nicht geprüft.	(OFF)	
tSt1	Aktiviert oder deaktiviert die Prüfung der Fozelle am Eingang PHOT O. On: Prüfung aktiviert. Fällt die Prüfung negativ aus, wird keine Steuerung freigegeben. Siehe Abb. 2 – “PHOTO TEST” Off: Prüfung deaktiviert.	(OFF)	
tSt2	Aktiviert oder deaktiviert die Prüfung der Fozelle am Eingang PHOT C. On: Prüfung aktiviert. Fällt die Prüfung negativ aus, wird keine Steuerung freigegeben. Siehe Abb. 2 – “PHOTO TEST” Off: Prüfung deaktiviert.	(OFF)	
tSt3	Aktivieren oder deaktivieren Sie den BAR-Eingang TEST. Die Aktivierung der TEST-Funktion ist nur bei Verwendung der Artikel SC.RF und RF / RF.SUN möglich, siehe die jeweilige Anleitung. On: Prüfung aktiviert. Fällt die Prüfung negativ aus, wird keine Steuerung freigegeben. Siehe Abb. 2 – “BAR TEST” Off: Prüfung deaktiviert.	(OFF)	

2ch	Ausgangskonfiguration AUX2. On: Ausgang AUX2 als Leuchte für das offene Tor konfiguriert. Siehe Abbildung „SCA“. Die Leuchte leuchtet bei offenem Tor, blinkt schnell während des Schließvorgangs, blinkt langsam beim Öffnen, erlischt bei geschlossenem Tor. Off: Ausgang AUX2 als zweiter Funkkanal des eingebauten Funkempfängers konfiguriert.	(OFF)	
bb	Aktiviert oder deaktiviert die Funktion des Verschlussdrucks. On: Die letzte Sekunde der Schließbewegung erfolgt bei normaler Geschwindigkeit (Geschwindigkeitsabnahme aus), damit das Schloss sicher einrasten kann. Off: Funktion deaktiviert.	(OFF)	
horñ	Aktiviert/deaktiviert die automatische Kommunikation im Modus „Mann vorhanden“ On: Wenn der Flanken-Eingang mindestens 10s lang bei geöffnetem oder geschlossenem Tor aktiviert bleibt, schaltet die Zentrale automatisch auf den Modus „Mann vorhanden“ um. Off: Funktion deaktiviert.	(OFF)	
rEN	Aktiviert oder deaktiviert das Einschalten von fern der Sendegeräte (siehe Paragraph LERNFUNKTION VON FERN). On: Einschalten von fern aktiviert Off: Einschalten von fern deaktiviert	(ON)	

RADIO (rAd)

MENU	FUNZIONE
PP	Wird diese Funktion gewählt, wartet (Push) der Empfänger auf einen Sendercode der der Schritt-Schritt-Funktion zugeteilt werden muss. Taste des Sendegeräts drücken, dem diese Funktion zugeteilt werden soll. Ist der Code gültig, wird dieser gespeichert und die Meldung OK angezeigt. Ist der Code ungültig, wird die Meldung Err angezeigt.
2ch	Wird diese Funktion gewählt, wartet (Push) der Empfänger auf einen Sendercode der dem zweiten Funkkanal zugeteilt werden muss. Taste des Sendegeräts drücken, dem diese Funktion zugeteilt werden soll. Ist der Code gültig, wird dieser gespeichert und die Meldung OK angezeigt. Ist der Code ungültig, wird die Meldung Err angezeigt.
PEd	Wird diese Funktion gewählt, wartet (Push) der Empfänger auf einen Sendercode der der Fußgängerfunktion zugeteilt werden muss (siehe Parameter TPED). Taste des Sendegeräts drücken, dem diese Funktion zugeteilt werden soll. Ist der Code gültig, wird dieser gespeichert und die Meldung OK angezeigt. Ist der Code ungültig, wird die Meldung Err angezeigt.
cLr	Wird diese Funktion gewählt, wartet (Push) der Empfänger auf einen Sendercode der gelöscht werden muss. Ist der Code gültig, wird dieser gelöscht und die Meldung OK angezeigt. Ist der Code ungültig oder nicht gespeichert, wird die Meldung Err angezeigt.
rEr	Löscht den gesamten Speicher des Empfängers. Der Vorgang muss bestätigt werden. Löscht den gesamten Speicher des Empfängers. Der Vorgang muss bestätigt werden. Wird diese Funktion gewählt, wartet (Push) der Empfänger auf einen neuen Druck der Taste PGM, der den Vorgang bestätigt. Nachdem das Löschen erfolgreich beendet worden ist, wird die Meldung OK angezeigt.

Bemerkung: Die Sendegeräte werden in einem Speicher EPROM (Abb.1 -U11) gespeichert, der aus der Zentrale genommen und in eine neue Zentrale CIDRA-RI C eingebaut werden kann, wenn diese ausgewechselt werden soll.

AUTOSET (Aut o)

Die Zentrale führt eine Reihe von Steuerungen durch, um den Hub der Flügel zu erlernen. Zu Beginn werden beide Flügel geschlossen. Danach werden beide Flügel oder nur ein Flügel mehrmals bei unterschiedlichen Geschwindigkeiten geöffnet und geschlossen, bis an der Zentrale die Meldung OK erscheint. Wird die Prozedur nicht erfolgreich beendet, wird die Meldung ERR angezeigt. In diesem Fall die Verkabelung kontrollieren, sicherstellen, dass keine Hindernisse vorhanden sind, und den Vorgang wiederholen.

ZYKLEN (nñRn)

Zeigt die Zahl der von der Automatisierung ausgeführten kompletten Zyklen (Öffnen+Schließen) an. Beim erstmaligen Drücken der Taste <PG> erscheinen die ersten 4 Ziffern, beim zweiten Drücken die letzten 4. Beispiel <PG> 00 12 >>> <PG> 3456: es wurden 123.456 Zyklen ausgeführt.

WARTUNGSZYKLEN (ñRc t)

Diese Funktion ermöglicht es, nach einer Anzahl von stattgefundenen Manövern, die vom Installateur festgelegt werden, die erforderliche Wartungen. Zur Aktivierung und zur Auswahl der Manöver, gehen Sie wie folgt vor:
Drücken der Taste <PG>, das Display zeigt OFF an, was heißt, dass die Funktion nicht zur Verfügung steht (Voreinstellung).
Mit den Tasten <+> und <-> wählen Sie einen der vorgeschlagenen Werte (von OFF bis 100). Die Werte zeigen das Hundertfache der Manöverdurchgänge an (z.B.: steht der Wert 50 für 5000 Manöver).
Drücken der Taste OK, um die Funktion zu aktivieren. Das Display zeigt die Meldung *Pr oG* an. Die Wartungsnachfrage wird dem Benutzer durch das 10 Sekunden lange Blinken nach beendeter Öffnung- oder Schließbewegung gemeldet.

RESET (rE5)

RESET der Steuerzentrale. ACHTUNG!: Bringt die Zentrale auf die Default-Werte zurück.

Beim erstmaligen Drücken der Taste <PG> blinkt die Schrift rE5, beim weiteren Drücken der Taste <PG> erfolgt das Reset der Steuerzentrale. Anmerkung: Es werden weder die Sender vom Empfänger noch das Zugangspasswort gelöscht. Alle Logikschalter und alle Parameter werden auf ihre Vorgabewerte gesetzt, daher muss der Autoset-Vorgang wiederholt werden.

SCHÜSSELCODE (codE)

Gestattet es einen Schlüsselcode einzugeben, um den Zugriff auf die Programmierung der Einheit zu schützen.

Der Code muss aus vier alphanumerischen Zeichen bestehen (0 bis 9 und/oder A-B-C-D-E-F).

Man kann jederzeit den Vorgang der Code-Eingabe durch das gleichzeitige Drücken der Tasten + und – unterbrechen. Nachdem das Passwort eingegeben worden ist, kann die Programmierung nur noch für ungefähr 10 Minuten abgerufen werden, um eventuelle Einstellungen vorzunehmen und Tests durchzuführen.

Der Default-Wert lautet 0000 (vier Mal Null) und bedeutet, dass kein Schlüsselcode eingegeben worden ist.

Wird der Code 0000 durch irgend einen anderen Code ersetzt, so wird der Zugriff auf alle Menüs der Einheit verhindert. Um einen Schlüsselcode einzugeben, folgendermaßen vorgehen:

- Das Menü CODE abrufen und die Taste OK drücken.

- Es wird der Code 0000 auch dann angezeigt, wenn zuvor ein Schlüsselcode eingegeben wurde.

- Über die Tasten + und – kann der Wert des blinkenden Zeichens geändert werden.

- Durch Drücken der Taste OK, wird das blinkende Zeichen bestätigt und es kann das nächste Zeichen eingegeben werden.

- Nachdem alle vier Zeichen eingegeben worden sind, erscheint zur Bestätigung die Meldung "CONF".- Nach einigen Sekunden wird der Code 0000 nochmals angezeigt.

- An dieser Stelle muss der soeben neu eingegebene Schlüsselcode bestätigt werden, um versehentliche Eingaben zu vermeiden.

Stimmt der Code mit dem zuvor eingegebenen ein, so wird zur Bestätigung die Meldung oH angezeigt.

Die Einheit beendet den Programmierungsvorgang automatisch. Um das Menü erneut abrufen zu können, ist von nun an die Eingabe des gespeicherten Schlüsselcodes erforderlich.

WICHTIG: Notieren Sie sich den Schlüsselcode und BEWAHREN SIE IHN für zukünftige Wartungszwecke AN EINEM SICHEREN Ort auf.

Um einen Code von einer geschützten Zentrale zu entfernen, ist es nötig, dass mit dem Passwort in den Programmiermodus gegangen wird und dort der Code auf den Defaultwert von 0000 gestellt wird.

SOLLTE DER SCHLÜSSELCODE VERLOREN GEHEN, WENDEN SIE SICH BITTE AN DIE KUNDENDIENSTSTELLE, DIE EIN RESET DER GESAMTEN EINHEIT VORNEHMEN WIRD.

GESCHWINDIGKEITSABNAHME

Wenn die Logik ENC=OFF, hängt die Geschwindigkeitsabnahme vom Parameter TSM1/TSM2 ab und ist auf die Betriebszeit TM1/TM2 bezogen. Wenn die Steuerung des Motors1 beispielsweise 20s dauert und TM1=24s und TSM1=8 eingerichtet werden, wird die Geschwindigkeitsabnahme 4s dauern (20-(24-8)).

Wenn ENC=ON, wird die Geschwindigkeitsabnahme in Prozent des Hubs der gesamten Bewegung errechnet. Wenn beispielsweise RSM1=20, wird die Bewegung um 20% verlangsamt.

SICHERUNGEN

F1: F6.3A (230Vac) / F10A (120Vac) - Motorschutzschalter

F2: T315mA (230Vac) / T315mA (120Vac) – Primärer Trafoschutzschalter

LERNFUNKTION VON FERN DER SENDEGERÄTE

Wenn man über ein Sendegerät verfügt, das schon im Empfänger gespeichert ist, kann man die Lernfunktion über Funk von Fern vornehmen (ohne auf die Zentrale verwenden zu müssen).

WICHTIG: Der Vorgang muss vorgenommen werden, wenn die Torflügel beim Öffnen auf die TCA Pause geschaltet sind.

Folgendermaßen vorgehen:

1 Versteckte Taste des schon gespeicherten Sendegeräts drücken.

2 Innerhalb von 5s die Taste des schon gespeicherten Sendegeräts drücken, die dem Kanal entspricht, der dem neuen Sendegerät zugeteilt werden soll. Die Leuchte beginnt zu blinken.

3 Innerhalb von 10s , die versteckte Taste des neuen Sendegeräts drücken.

4 Innerhalb von 5s die Taste des neuen Sendegeräts drücken, die dem Kanal entspricht, der unter Punkt 2 gewählt wurde. Die Leuchte beginnt zu blinken.

5 Der Empfänger speichert das neue Sendegerät und beendet sofort die Programmierung.

INSTALLATIONSTYPOLOGIEN

AUTOMATIK MIT ENCODER

Einen Autoset-Zyklus laut Angaben des Menüs AUTO starten.

Nach dem Selbstlernvorgang sind alle Werte der Drehmomente und TDMO/TDMC in der Zentrale eingerichtet.

Im Falle eines Hindernisses hat der Encoder die Funktion eines Sensors, der vor Quetschgefahr schützt. Die Empfindlichkeit wird über die Parameter SEAV und SEAR eingestellt.

AUTOMATIK MIT ELEKTROMECHANISCHEM ENDSCHALTER

Bei diesem Betriebsmodus muss die Logik NOT=ON und die Logik ENC=OFF sein.

Alle Parameter müssen von Hand eingerichtet werden. Wichtig ist dabei, dass die Werte TM1/TM2 um einige Sekunden höher als die tatsächliche Bewegungszeit eingestellt werden.

AUTOMATIK OHNE ELEKTROMECHANISCHEM ENDSCHALTER UND OHNE ENCODER

Bei diesem Betriebsmodus muss die Logik NOT=OFF und die Logik ENC=OFF sein.

Alle Parameter müssen von Hand eingerichtet werden. Wichtig ist dabei, dass die Werte TM1/TM2 um einige Sekunden höher als die tatsächliche Bewegungszeit eingestellt werden.

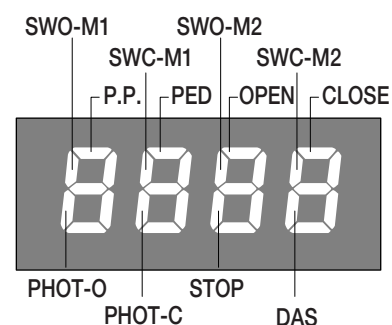
FEHLERMELDUNGEN

In der Folge werden einige Meldungen aufgeführt, die am Display im Falle von Betriebsstörungen angezeigt werden:

<i>Enc 1</i>	Fehler Encoder Motor 1	Anschluss Encoder Motor 1 prüfen
<i>Enc 2</i>	Fehler Encoder Motor 2	Anschluss Encoder Motor 2 prüfen
<i>RNP 1</i>	Fehler Hindernis Motor 1	Kontrollieren, ob sich Hindernisse auf der Strecke des Flügels des Motors 1 befinden
<i>RNP 2</i>	Fehler Hindernis Motor 2	Kontrollieren, ob sich Hindernisse auf der Strecke des Flügels des Motors 2 befinden
<i>Err 1</i>	Fehler Kreislauf Motor 1	Anschlüsse Motor 1 prüfen
<i>Err 2</i>	Fehler Kreislauf Motor 2	Anschlüsse Motor 2 prüfen
<i>Err 3</i>	Fehler Betriebsrelais	Rufen Sie den Kundendienst an
<i>Err 4</i>	Fehler Fotozelle PHOTA	Anschlüsse, Ausrichtung der Fotozelle PHOT A kontrollieren und sicherstellen, dass keine Hindernisse vorhanden sind
<i>Err 5</i>	Fehler Fotozelle PHOTC	Anschlüsse, Ausrichtung der Fotozelle PHOT C kontrollieren und sicherstellen, dass keine Hindernisse vorhanden sind
<i>Err 6</i>	Fehler aktive Flanke (beim Autoset)	Im Laufe des Autoset wurde die Sicherheitsflanke eingeschaltet
<i>Err 7</i>	Fehler Stopp aktiv (beim Autoset)	Im Laufe des Autoset wurde der Eingang STOP eingeschaltet
<i>Err 8</i>	Fehler Eingang aktiv (beim Autoset)	Im Laufe des Autoset wurde der Eingang Start/Fußgänger/Open/Close eingeschaltet

DIAGNOSE

Bei Betriebsstörungen kann man durch Drücken der Taste + oder -, den Zustand aller Eingänge anzeigen lassen (Endschalter, Steuerung und Sicherheit). Jedem Eingang ist ein Displaysegment zugeteilt, das bei der Aktivierung laut nachstehendem Schema aufleuchtet



TECHNISCHE DATEN

Stromversorgung	230 Vac ±10% 50/60 Hz (120 Vac ±10% 50/60 Hz für BRAINY 115)
Motorausgang	1/2 Motor 230Vac (1/2 Motoren 120 Vac für BRAINY 115)
Maximale Motorenleistung	600W + 600W
Ausgang Speisung Zubehör	24Vac 1A max.
Schutzklasse	IP54
Betriebstemperatur	-20°C / +60°C
Funkempfänger	433,92 MHz eingebaut und konfigurierbar
Programmierbare Codes	64



Il est interdit d'utiliser ce produit pour l'utilisation du produit ou avec des finalités ou modalités non prévues par le présent manuel. Toute autre utilisation pourrait compromettre l'intégrité du produit et présenter un danger pour les personnes ou pour les biens. Le fabricant décline toute responsabilité en cas d'utilisation impropre ou d'inobservation de la bonne technique dans la construction des portails, ainsi que de toute déformation qui pourrait avoir lieu lors de son utilisation. Toujours conserver la notice pour toute autre consultation future.



Ce manuel est destiné exclusivement au personnel qualifié pour l'installation et la maintenance des ouvertures automatiques. Le montage doit être accompli par du personnel qualifié (monteur professionnel, conformément à EN12635), dans le respect de la bonne technique et des normes en vigueur. Vérifier que la structure du portail est adaptée pour être équipée d'un automatisme. L'installateur doit fournir toutes les informations relatives au fonctionnement automatique, au déverrouillage d'urgence de l'automatisme, et livrer à l'utilisateur les modes d'emploi.



Tenir à l'écart des enfants tous les matériaux d'emballage car ils représentent une source potentielle de danger. Ne pas disperser les matériaux d'emballage dans l'environnement, mais trier selon les différentes typologies (i.e. carton, polystyrène) et les traiter selon les normes locales.

Ne pas laisser les enfants jouer avec les dispositifs de commande du produit. Conserver les télécommandes hors de la portée des enfants.

Ce produit n'est pas prévu pour être utilisé par des personnes (dont les enfants) dont les capacités physiques, sensorielles ou mentales sont limitées, ou ne disposant pas des connaissances adéquates, sauf sous surveillance ou après avoir reçu les consignes des personnes responsables de leur sécurité.

Appliquer tous les dispositifs de sécurité (photocellules, linteaux sensibles, etc..) nécessaires pour protéger la zone contre les risques de choc, d'écrasement, d'entraînement ou de cisaillement. Tenir compte des règlements et des directives en vigueur, des critères de bonne technique, de l'utilisation, de l'environnement de l'installation, de la logique de fonctionnement du système et des forces développées par l'automatisation.

L'installation doit être équipée de dispositifs de sécurité et de commandes conformes aux normes EN 12978 et EN 12453.

Utiliser exclusivement des accessoires et des pièces de rechange originales, l'utilisation de composants non originaux comporte l'exclusion du produit des couvertures prévues par le certificat de Garantie.

Toutes les parties, mécaniques et électriques, qui composent l'automatisme doivent correspondre aux conditions requises des réglementations en vigueur et reporter le marquage CE.



Prévoir sur le réseau de l'alimentation un interrupteur / sectionneur omnipolaire avec distance d'ouverture des contacts égale ou supérieure à 3 mm..

Vérifier la présence en amont de l'installation électrique d'un interrupteur différentiel et d'une protection de surcourant adéquats. Certains types d'installation requièrent le branchement du vantail à une installation de mise à terre satisfaisant les normes de sécurité en vigueur.

Avant toute intervention, d'installation, réparation et maintien, couper l'alimentation avant d'accéder aux parties électriques.

Déconnecter également les batteries tampon éventuellement présentes.

L'installation électrique et la logique de fonctionnement doivent être conformes aux normes en vigueur.

Les conducteurs alimentés à des tensions différentes doivent être séparés physiquement ou bien, ils doivent être isolés en manière appropriée avec une gaine supplémentaire d'au moins 1 mm.

Les conducteurs doivent être assurés par une fixation supplémentaire à proximité des bornes.

Pendant toute intervention d'installation, maintenance et réparation, couper l'alimentation avant de procéder à toucher les parties électriques.

Recontrôler toutes les connexions faites avant d'alimenter la logique de commande.

Les entrées N.F. non utilisées doivent être shuntées



DÉMOLITION

Comme indiqué par le symbole à côté, il est interdit de jeter ce produit dans les ordures ménagères car les parties qui le composent pourraient nuire à l'environnement et à la santé des hommes, si traitées et évacuées de manière incorrecte. L'appareillage devra, par conséquent, être livré dans les spéciaux point de collecte et de triage, ou bien remis au revendeur lorsqu'on décide d'acheter un appareillage équivalent. L'évacuation abusive du produit de la part de l'utilisateur comporte l'application de sanctions administratives comme prévu par les normes en vigueur.

Les descriptions et les illustrations présentées dans ce manuel ne sont pas contraignantes. En laissant inaltérées les caractéristiques essentielles du produit, le fabricant se réserve le droit d'apporter toute modification à caractère technique, de construction ou commerciale sans s'engager à revoir la cette publication.

LOGIQUE DE COMMANDE BRAINY

FONCTIONS ENTRÉES/SORTIES

N° Bornes	Fonction	Description
1-2-3	Alimentation	Entrée 230 Vca 50 Hz (1-terre/2-phase/3-Neutre)
4-5-6	Moteur 1	Connexion moteur 1 : (4-marche/5-Com/6-marche)
7-8-9	Moteur 2	Connexion moteur 2 : (7-marche/8-Com/9-marche)
10-11	Clignotant	Connexion clignotant 230 Vca 40 W max.
12-13	TLS	Contact sans potentiel N.O. (230V/16A max.) pour éclairage automatique, temporisateur, etc. Le temps d'activation est réglé par le paramètre TLS
14-15	24 Vca	Sortie alimentation accessoires 24 Vca/1A max.
16-17	Serrure 12 Vcc	Sortie alimentation accessoires 12 Vcc/10 W pour serrure électrique (16 : 0 V, 17 : +12 V)
18-19	AUX1	Contact sec N.O. paramétrable en tant que SCA-témoin portail ouvert (défaut) ou test photocellules.
20-21	BARRE PALPEUSE	Entrée contact bord sensible Barre palpeuse à variation de résistance : Cavalier "DAS" fermé Barre palpeuse mécanique : Cavalier "DAS" ouvert L'intervention de la barre arrête le mouvement du vantail et invertit pour 3sec. environ.
22	SWO-M1	Entrée fin de course OUVERTURE moteur 1 (contact N.F.)
23	SWC-M1	Entrée fin de course FERMETURE moteur 1 (contact N.F.)
24	SWO-M2	Entrée fin de course OUVERTURE moteur 2 (contact N.F.)
25	SWC-M2	Entrée fin de course FERMETURE moteur 2 (contact N.F.)
26-27	COM	Commun pour fin de course et toutes les entrées de commande
28	Pas à pas	Entrée touche pas à pas (contact N.O.)
29	PED	Entrée touche ouverture partielle (contact N.O.)
30	OPEN	Entrée touche OUVRE (contact N.O.). Il est possible de connecter un minuteur pour les ouvertures selon des tranches horaires.
31	CLOSE	Entrée touche FERMETURE (contact N.O.)
32	PHOT	Entrée photocellule active en ouverture et fermeture
33	PHOT CLOSE	Entrée photocellule active seulement en fermeture
34	STOP	Entrée touche STOP (contact N.F.)
35-36	Antenne	Connexion antenne carte récepteur radio embrochable (35-blindage/36-signal).
37-38	AUX2	Contact N.O. exempt de tension. Paramétrable en tant que deuxième canal radio (défaut) ou SCA-témoin portail ouvert.
J3	Radio	Connecteur pour récepteur radio.

La centrale est équipée d'un module radio intégré pour la réception des télécommandes à code variable, à code ARC (Advanced Rolling-Code) ou à code fixe, avec fréquence 433.92MHz.

NOTES

La BARRE PALPEUSE doit être connectée exclusivement aux entrées 20/21 prévues à cet effet.

On peut utiliser deux types de BARRE PALPEUSE :

Si on utilise une barre palpeuse avec résistance 8K2, fermer le cavalier "DAS".

Si on utilise une barre palpeuse mécanique avec contact N.F., ouvrir le cavalier "DAS".

Si on n'utilise pas la barre palpeuse, shunter les bornes 20-21, ouvrir le cavalier "DAS".

VÉRIFICATION DES CONNEXIONS

- 1) Couper le courant.
- 2) Débloquer manuellement les vantaux, les placer à environ mi-course et les bloquer à nouveau.
- 3) Restaurer le courant.
- 4) Donner une commande de pas à pas en appuyant sur la touche ou la radiocommande.
- 5) Les portes doivent se déplacer en ouverture. Si cela n'a pas lieu, il suffira d'inverser entre eux les fils de marche du moteur. (4<>6 pour le moteur M1, et 7<>9 pour le moteur M2) et les entrées correspondantes de fin de course (22<>23 pour le moteur M1, et 24<>25 pour le moteur M2).

CENTRALE DE COMMANDE COMPATIBLE ARC

IMPORTANT, LIRE AVEC ATTENTION:

Le récepteur radio présent dans ce produit est compatible avec les nouveaux émetteurs ARC (Advanced Rolling Code) qui garantissent, grâce à la codification en 128 bits, une sécurité anti-copiage supérieure.

La mémorisation des nouveaux émetteurs ARC est complètement analogue à celle des émetteurs Rolling Code avec codification HCS mais il faut garder à l'esprit que :

- 1) Les émetteurs ARC et Rolling Code HCS ne peuvent pas être mémorisés dans un récepteur simple.
- 2) Le premier émetteur mémorisé établit la typologie d'émetteurs à utiliser par la suite.

- Si le premier émetteur mémorisé est ARC, il ne sera pas possible de mémoriser des émetteurs Rolling Code HCS et vice-versa.
- 3) Les émetteurs à code fixe ne peuvent être utilisés qu'en association avec ceux Rolling Code HCS, en réglant la logique CVAR sur OFF. Ils ne sont donc pas utilisables en association avec les émetteurs ARC.
- Si le premier émetteur Rolling Code mémorisé est un ARC, la logique CVAR n'a pas d'influence.
- 4) Si on souhaite changer de typologie d'émetteurs, il est nécessaire de réinitialiser le récepteur .

PROGRAMMATION

La programmation des différentes fonctions de la logique de commande est effectuée en utilisant l'afficheur à cristaux liquides présent sur le tableau de la logique et en programmant les valeurs désirées dans les menus de programmation décrits ci-après.

Le menu paramètres permet d'associer une valeur numérique à une fonction, comme pour un trimmer de réglage.

Le menu des logiques permet d'activer ou de désactiver une fonction, comme pour le réglage d'un dip-switch.

D'autres fonctions spéciales suivent les menus paramètres et logiques et peuvent varier suivant le type de logique de commande ou de version de logiciel.

POUR ACCÉDER À LA PROGRAMMATION :

- 1 - Presser la touche <PG>, l'afficheur présente le premier menu Paramètres "PAR".
- 2 - Choisir avec la touche <+> ou <-> le menu que l'on souhaite sélectionner.
- 3- -Presser la touche <PG>, l'afficheur présente la première fonction disponible dans le menu.
- 4 - Choisir avec la touche <+> ou <-> la fonction que l'on souhaite sélectionner.
- 5 - Presser la touche <PG>, l'afficheur montre la valeur actuellement programmée pour la fonction sélectionnée.
- 6 - Choisir avec la touche <+> ou <-> la valeur que l'on souhaite attribuer à la fonction.
- 7 - Presser la touche <PG>, l'afficheur montre le signal "PRG" qui indique que la programmation a eu lieu.

NOTES

La pression sur la touche <-> avec afficheur éteint signifie un impulsion P.P.

La pression simultanée de <+> et <-> effectuée à l'intérieur d'un menu fonction permet de revenir au menu supérieur sans apporter de modification.

Maintenir la pression sur la touche <+> ou sur la touche <-> pour accélérer l'incrémentement/décrémentement des valeurs.

Après une attente de 30 s, la logique de commande sort du mode programmation et éteint l'afficheur.

PARAMÈTRES, LOGIQUES ET FONCTIONS SPÉCIALES

Les tableaux qui suivent donnent la description des différentes fonctions disponibles dans la logique de commande.

PARAMETRES (PAR)			
MENU	FONCTION	MIN-MAX- (Default)	MEMO
TCR	Temps de fermeture automatique. Actif seulement avec logique "TCA"=ON. À la fin du temps programmé, la logique commande une manœuvre de fermeture.	1-240-(40s)	
TM1	Temps de travail moteur 1. Règle la durée maximum de la manœuvre d'ouverture et de fermeture du moteur 1. Il doit être programmé avec environ 4 s de plus que le temps de course effective de l'automatisme.	5-180-(24s)	
TM2	Temps de travail moteur 2. Règle la durée maximum de la manœuvre d'ouverture et de fermeture du moteur 2. Il doit être programmé avec environ 4 s de plus que le temps de course effective de l'automatisme.	5-180-(24s)	
TPEd	Règle la durée de la manœuvre d'ouverture partielle (piétonne) sur le moteur 1. Avec ENC: ON la valeur représente le pourcentage d'ouverture sur le total de la course apprise en phase de autosec. Avec ENC: OFF la valeur représente le pourcentage d'ouverture sur le temps saisi dans le paramètre TM1.	1-99-(50%)	
PN01	Règle le couple appliqué au moteur 1 en phase d'OUVERTURE*.	1-99-(40%)	
PNc1	Règle le couple appliqué au moteur 1 en phase FERMETURE*.	1-99-(40%)	
PN02	Règle le couple appliqué au moteur 2 en phase d'OUVERTURE*.	1-99-(40%)	
PNc2	Règle le couple appliqué au moteur 2 en phase FERMETURE*.	1-99-(40%)	
tdno	Temps de retard ouverture Mot. 2. Règle le temps de retard en ouverture du moteur 2 par rapport au moteur 1	0-15-(2s)	
tdnc	Temps de retard fermeture Mot. 1. Règle le temps de retard en fermeture du moteur 1 par rapport au moteur 2	0-60-(3s)	
TL5	Temps d'activation contact TLS. À chaque manœuvre, le contact se ferme pendant le temps programmé.	1-240-(60s)	
TLoc	Temps d'activation serrure électrique. Si on n'utilise pas de serrure électrique, programmer la valeur 0 pour ce paramètre.	0-5-(3s)	

t5n1	Temps de ralentissement Moteur 1. Valeur exprimée en pourcentage sur l'espace parcouru pendant la manœuvre complète Off: Ralentissement exclu.	0-99-(0%)	
t5n2	Temps de ralentissement Moteur 2. Valeur exprimée en pourcentage sur l'espace parcouru pendant la manœuvre complète Off: Ralentissement exclu.	0-99-(0%)	
PSo1	Règle le couple appliqué au Moteur 1 durant le ralentissement en phase d'ouverture*	1-99-(70%)	
PSc1	Règle le couple appliqué au Moteur 1 durant le ralentissement en phase de fermeture*	1-99-(70%)	
PSo2	Règle le couple appliqué au Moteur 2 durant le ralentissement en phase d'ouverture *	1-99-(70%)	
PSc2	Règle le couple appliqué au Moteur 2 durant le ralentissement en phase de fermeture*	1-99-(70%)	
SEAU	Règle le seuil d'intervention du dispositif anti-écrasement (Encoder) durant la phase de vitesse normale*. 0:Off -1: sensibilité minimale - 99: sensibilité maxi	0-99-(0%)	
SEAr	Règle le seuil d'intervention du dispositif anti-écrasement (Encoder) durant la phase de ralentissement*. 0:Off -1: sensibilité minimale - 99: sensibilité maxi	0-99-(0%)	
t inc	Paramètre actif uniquement pour moteurs avec Encodeur. Règle l'espace d'inhibition de l'encodeur à proximité de la butée mécanique en ouverture et en fermeture. 1: espace minimum - 250:espace maximum	1-250-(250)	
blcc	Il règle le temps d'arrêt après l'interception de la butée de fermeture. Recommandé pour les moteurs pour basculantes équipés de fins de course. Valeur exprimée en dixièmes de seconde.	0-50-(0)	
blco	Il règle le temps d'arrêt après l'interception de la butée d'ouverture. Recommandé pour les moteurs pour basculantes équipés de fins de course. Valeur exprimée en dixièmes de seconde.	0-50-(0)	

*** ATTENTION: L' AFFICHAGE ERRONÉE D'UN DE CES PARAMÈTRES PEUT S'AVÉRER DANGEREUX. RESPECTEZ LES NORMES EN VIGUEUR!**

LOGIQUES (L.o.U)			
MENU	FONCTION	ON-OFF-(Default)	MEMO
tcr	Active ou désactive la fermeture automatique On: fermeture automatique activée Off: fermeture automatique désactivée	(ON)	
ibl	Active ou désactive le fonctionnement collectif On: fonctionnement collectif désactivé. L'impulsion P.P. ou de l'émetteur n'a pas d'effet durant la phase d'ouverture. Off: fonctionnement collectif activé.	(OFF)	
ibcR	Valide ou invalide les commandes PP durant la phase TCA. On: Commandes PP non validées. Off: Commandes PP validées.	(OFF)	
ScL	Active ou désactive la fermeture rapide. On: fermeture rapide activée. Avec le portail ouvert ou en phase d'ouverture, l'intervention de la photocellule provoque la fermeture automatique au bout de 3 s. Active seulement avec TCA : ON. Off: fermeture rapide désactivée.	(OFF)	
PP	Sélectionne le mode de fonctionnement de la "Touche P.P." et de l'émetteur. On: Fonctionnement: OUVERTURE > FERMETURE > OUVERTURE > Off: Fonctionnement: OUVERTURE > STOP > FERMETURE > STOP	(OFF)	
PrE	Active ou désactive le préclignotement. On: Préclignotement activé. Le clignotant s'active 3 s avant le démarrage du moteur. Off: Préclignotement désactivé.	(OFF)	
hAn	Active ou désactive la fonction coup de bélier. On: Fonction activée. Avant chaque manœuvre d'ouverture, la logique commande une manœuvre de 2 s dans le sens opposé pour faciliter le déclenchement de la serrure électrique. Off: Fonction désactivée.	(OFF)	

bLc	Active ou désactive la fonction maintien blocage. Recommandée pour les moteurs hydrauliques pour maintenir le vantail en contact avec la butée mécanique d'arrêt. On: Fonction maintien blocage activé. Toutes les 2 heures, la logique effectue une manœuvre de fermeture d'une durée de 3 s pour maintenir le vantail en contact avec la butée. Off: Fonction maintien blocage désactivé.	(OFF)	
SPn	Active ou désactive la fonction couple de démarrage. On: Couple de démarrage activé. À chaque début de manœuvre pendant 2 s, le moteur fonctionne au couple maximum. Off: Couple de démarrage désactivé.	(ON)	
LtCA	Sélectionne le mode de fonctionnement du clignotant durant le temps TCA. On: Clignotant allumé durant TCA Off: Clignotant éteint durant TCA	(OFF)	
htr	Active ou désactive la fonction commande par action maintenue. On: Fonctionnement commande par action maintenue. La pression des touches OUVRE/FERMETURE doit être maintenue durant toute la manœuvre. Off: Fonctionnement automatique.	(OFF)	
mot	Sélectionnez la modalité de fonctionnement 1/2 moteurs: On: Active seulement le moteur 1. Fonction à utiliser dans les cas suivants: - pour moteur single, brancher M1:4-5-6. - pour deux moteurs synchronisés, (par ex. portes basculantes), brancher M1:4-5-6 et M2:7-8-9. Régler les paramètres relatifs au moteur 1, les entrées fins de course M2 sont désactivés. Off: Les deux moteurs sont actifs.	(OFF)	
not	Active ou désactive le calcul du temps de travail résidu en cas de manœuvres partielles: Voir paragraphe "Typologies d'installation." On: calcul des temps désactivé. En cas de manœuvres partielles, le temps de travail est remis à zéro. La manœuvre qui suit reprend pendant toute la durée saisie par le paramètre TM1/TM2. Off: Calcul des temps activé. En cas de manœuvres partielles, le temps de travail est mémorisé et soustrait de la valeur du paramètre TM1/TM2 lors de la manœuvre qui suit.	(ON)	
Enc	Valide ou invalide l'Encodeur. Voir paragraphe "TYPOLOGIES D'INSTALLATION" On: Encodeur validé – Le capteur anti-écrasement est en service. Off: Encodeur invalidé – Le capteur anti-écrasement est hors service.	(OFF)	
cuAr	Il active ou désactive les émetteurs à code programmable. IMPORTANT : Les émetteurs à code programmable ne sont utilisables que conjointement avec ceux Rolling Code HCS. On : Le récepteur radio n'est activé que pour les émetteurs Rolling Code (ARC ou HCS, le premier émetteur configure le mode de fonctionnement). Off: Le récepteur n'est activé que pour les émetteurs Rolling Code HCS et est programmable (auto-apprentissage et dip/switch).	(ON)	
nLoc	Sélectionne le type de serrure électrique utilisée. On: Serrure électrique magnétique, normalement alimentée à 12 Vcc. Avant chaque manœuvre d'ouverture, l'alimentation est coupée pendant le temps programmé par le paramètre TLOC. Off: Serrure électrique à ressort, normalement non alimentée Avant chaque manœuvre d'ouverture, la logique est alimentée à 12 Vcc pendant le temps programmé par le paramètre TLOC.	(OFF)	
trH	Active ou désactive la vérification du TRIAC. On: Vérification active: si le TRIAC est en panne le moteur ne démarre pas. Off: la vérification du TRIAC n'a pas lieu.	(OFF)	
tSt1	Valide ou invalide le contrôle des photocellules sur l'entrée PHOT O. On: Contrôle validé. Si le contrôle s'avère négatif aucune manœuvre est commandée. Voir Fig.2- "PHOTO TEST". Off: Contrôle invalidé.	(OFF)	
tSt2	Valide ou invalide le contrôle des photocellules sur l'entrée PHOT C. On: Contrôle validé. Si le contrôle s'avère négatif aucune manœuvre est commandée. Voir Fig.2 - "PHOTO TEST". Off: Contrôle invalidé.	(OFF)	
tSt3	Activer ou désactiver le test d'entrée BAR. L'activation de la fonction TEST n'est possible qu'avec l'utilisation des articles SC.RF et RF / RF.SUN, consultez les instructions spécifiques. On: Contrôle validé. Si le contrôle s'avère négatif aucune manœuvre est commandée. Voir Fig.2 - "BAR TEST". Off: Contrôle invalidé.	(OFF)	

2ch	Configuration sortie AUX2. On: Sortie AUX2 configurée comme voyant portail ouvert. Voir figure "SCA." Voyant allumé avec portail ouvert, clignotement rapide en fermeture, clignotement lent en ouverture, voyant éteint avec portail fermé. Off: Sortie AUX2 configurée comme deuxième canal radio du récepteur intégré.	(OFF)	
bb	Met en service ou hors service la fonction de poussée en phase de fermeture. On: La dernière seconde de la manœuvre en phase de fermeture est exécutée à vitesse normale (en invalidant le ralentissement) pour faciliter un meilleur accrochement de la serrure électrique. Off: Fonction invalidée.	(OFF)	
horñ	Active /désactive la commutation automatique en modalité Homme Mort. On: Si l'entrée de la barre palpeuse reste active pendant au moins 10s à portail ouvert ou fermé, la centrale commute automatiquement en modalité Homme Mort. Off: Fonction désactivée.	(OFF)	
rEn	Active ou désactive l'insertion à distance des radio transmetteurs (voir paragraphe AP- PRENTISSAGE à DISTANCE DES TRANSMETTEURS). On: Insertion à distance activée Off: insertion à distance désactivée.	(ON)	

RADIO (rRd)

MENU	FONCTION
PP	En sélectionnant cette fonction le récepteur se met en attente (Push) d'un code transmetteur à affecter à la fonction pas-à-pas. Appuyer sur la touche du transmetteur qu'e l'on désire affecter à cette fonction. Si le code est valable, il est mémorisé et le message OK est affiché. Si le code n'est pas valable, c'est le message Err qui s'affiche.
2ch	En sélectionnant cette fonction le récepteur se met en attente (Push) d'un code transmetteur à affecter au deuxième canal radio. Appuyer sur la touche du transmetteur que l'on veut affecter à cette fonction. Si le code est valable, il est mémorisé et le message OK est affiché. Si le code n'est pas valable, c'est le message Err qui s'affiche.
PEd	En sélectionnant cette fonction le récepteur se met en attente (Push) d'un code transmetteur qui doit être affecté à la fonction ouverture piétonne (voir paragraphe TPED). Appuyer sur la touche du transmetteur que l'on veut affecter à cette fonction. Si le code est valable, il est mémorisé et le message OK est affiché. Si le code n'est pas valable, c'est le message Err qui s'affiche.
cLr	En sélectionnant cette fonction le récepteur se met en attente (Push) d'un code transmetteur à supprimer de la mémoire. Si le code est valable, il est annulé, et le message OK est affiché Si le code n'est pas valable ou il n'est pas présent dans la mémoire, c'est le message Err qui s'affiche.
rEr	Annule complètement la mémoire du récepteur. On demande confirmation de l'opération. En sélectionnant cette fonction le récepteur se met en attente (Push) d'une nouvelle pression de PGM qui confirme l'opération. Une fois l'effacement terminé le système affiche le message OK.

Note: Les transmetteurs sont mémorisés sur une mémoire EPROM (Fig.1 -U11) qui peut être ôtée et réinsérée dans une nouvelle centrale en cas de remplacement.

AUTOSET (Aut)

La centrale exécute toute une série de manœuvres pour l'apprentissage de la course des vantaux.
Au début les deux vantaux sont portés en position de fermeture, donc, après quelques manœuvre d'ouverture et de fermeture avec des vitesses différentes, d'une ou des deux vantaux, la centrale affiche le message OK. Si cette opération n'a pas un aboutissement positif le message affiché sera ERR. Répéter l'opération après avoir contrôlé une fois de plus les câbles ainsi que l'éventuelle présence de quelques obstacles.

NOMBRE DE CYCLES (nRn)

Affiche le nombre de cycles complets (ouverture+fermeture effectués par l'automatisme. La première pression de la touche <PG> affiche les 4 premiers chiffres, la deuxième pression les 4 derniers. Ex. <PG> 00 12 >>> <PG> 3456: 123.456 cycles effectués.

CYCLES MAINTENANCE (M c i)

Cette fonction permet d'activer la signalisation d'une demande de maintenance après un nombre de manœuvres établi par l'installateur. Pour activer et sélectionner le nombre de manœuvres, procéder de la façon suivante:
Presser le bouton <PG>, l'écran visualise OFF, qui indique que la fonction est désactivée (valeur par défaut).
A l'aide des boutons <+> et <-> sélectionner une des valeurs numériques proposées (de OFF à 100). Les valeurs doivent être considérées comme des centaines de cycles de manœuvres (par ex.: la valeur 50 indique 5000 manœuvres).
Presser le bouton OK pour activer la fonction. L'écran visualise le message Pr o ũ.
La demande de maintenance est signalée à l'utilisateur en gardant le clignotant allumé durant encore 10 s après la conclusion de la manœuvre d'ouverture ou de fermeture.

RESET (rE5)

Réinitialisation de la logique de commande ATTENTION! Reprogramme la logique de commande avec les valeurs par défaut. La première pression de la touche <PG> provoque le clignotement du mot rE5, une autre pression de la touche <PG> réinitialise la logique de commande. Remarque: Les émetteurs ne sont pas annulés par la réceptrice ni le mot de passe d'accès. Toutes les logiques et tous les paramètres sont indiqués aux valeurs par défaut, il est donc nécessaire de répéter la procédure d'autoset.

PROTECTION D'ACCÈS (codE)

Permet de saisir un code de protection d'accès à la programmation de la centrale.

Le système permet de saisir un code alphanumérique de quatre caractères en utilisant des chiffres de 0 à 9 et les lettres A-B-C-D-E-F. A' tout moment il est possible d'annuler l'opération de saisie du code, en appuyant simultanément sur les touches + et -. Une fois le mot de passe saisi on peut opérer sur la centrale, en entrant et en sortant de la programmation pendant un temps de 10 minutes environ, de manière à permettre les opérations de réglage et test des fonctions.

La valeur de défaut est 0000 (quatre fois zéro) et indique l'absence du code de protection.

En remplaçant le code 0000 avec n'importe quel autre code on active la protection de la centrale, en empêchant l'accès à tous les menus. Si l'on désire saisir un code de protection, procéder comme il suit:

- sélectionner le menu Code et appuyer sur OK.
- le système affiche le code 0000, même si un code de protection a été précédemment saisi.
- avec les touches + e - on peut varier la valeur du caractère clignotant.
- avec la touche OK on confirme le caractère clignotant et l'on passe au suivant.
- après avoir saisi les 4 caractères le système affichera un message de confirmation "CONF".
- après quelques secondes le code 0000 est affiché à nouveau
- il faut confirmer à nouveau le code de protection précédemment saisi, à fin d'éviter toute saisie involontaire.

Si le code correspond au précédent, le système affiche un message de confirmation "oH"

La centrale sort automatiquement de la phase de programmation et pour accéder à nouveau aux menus il faudra saisir le code de protection mémorisé.

IMPORTANT: NOTER le code de protection et le GARDER EN LIEU SÛR pour futures opérations d'entretien.

Pour enlever un code d'une armoire protégée, entrer dans la programmation grâce à un mot de passe et ramener le code à la valeur par défaut 0000.

EN CAS DE PERTE DU CODE IL FAUT S'ADRESSER À L'ASSISTANCE TECHNIQUE AUTORISÉE, POUR LE REDÉMARRAGE TOATL DE LA CENTRALE.

RALENTISSEMENT

Avec la logique ENC=OFF, le ralentissement dérive de la valeur du paramètre TSM1/TSM2 référé au temps de travail TM1/TM2. Par exemple si la manœuvre du moteur 1 a une durée de 20s et je définis TM1=24s et TSM1=8, on obtient 4s de ralentissement (20-(24-8)). Avec la logique ENC=ON, le ralentissement est calculé en pourcentage sur l'espace parcouru durant toute la manœuvre. Si, par exemple, TSM1=20 20% de la manœuvre sera ralenti.

FUSIBLES

F1: F6.3A (230Vac) / F10A (120Vac) - Protection Moteurs

F2: T315mA (230Vac) / T500mA (120Vac) - Protection transformateur primaire

APPRENTISSAGE À DISTANCE DES TRANSMETTEURS

Si l'on dispose d'un transmetteur déjà mémorisé dans le récepteur il est possible d'effectuer l'apprentissage radio à distance (sans nécessairement accéder à la centrale).

IMPORTANT: La procédure doit être exécutée avec les portails en ouverture durant la pause TCA.

Procéder comme il suit:

- 1 Appuyer sur la touche cachée du transmetteur déjà mémorisé.
- 2 Appuyer, dans 5s, la touche du transmetteur déjà mémorisé correspondant au canal à associer au nouveau transmetteur. Le clignotant s'allume.
- 3 Appuyer dans 10s la touche cachée du nouveau transmetteur.
- 4 Appuyer, dans 5s, la touche du nouveau transmetteur à associer au canal choisi au point 2, le clignotant s'éteint.
- 5 Le récepteur mémorise le nouveau transmetteur et sort immédiatement de la programmation.

TYPLOGIES D'INSTALLATION

AUTOMATION AVEC ENCODEUR

Lancer une manœuvre de autoset comme indiqué dans le menu AUTO.

Une fois l'auto apprentissage achevé, les valeurs de toutes les couples et la valeur TDMO/TDMC sont saisi par la centrale.

En cas d'obstacle l'Encodeur joue le rôle de détecteur anti écrasement dont la sensibilité est réglée par les paramètres SEAV et SEAR.

AUTOMATION AVEC FIN DE COURSE ELECTROMECHANIQUES

Dans cette modalité de fonctionnement il faut régler la logique NOT=ON et la logique ENC=OFF.

Tous les paramètres doivent être saisi manuellement. En particulier les valeurs de TM1/TM2 doivent dépasser de quelques secondes le temps réel de manœuvre.

AUTOMATION SANS FIN DE COURSE ELECTROMECHANIQUES ET SANS BRANCHEMENT ENCODEUR

Dans cette modalité de fonctionnement il faut régler la logique NOT=OFF et la logique ENC=OFF.

Tous les paramètres doivent être saisis manuellement. En particulier les valeurs de TM1/TM2 doivent dépasser de quelques secondes le temps réel de manœuvre.

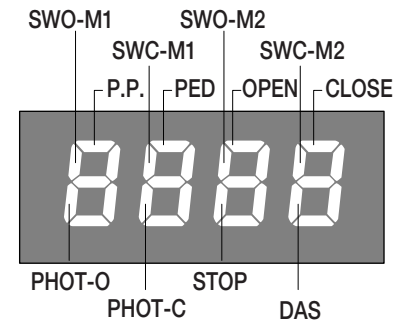
MESSAGES D'ERREUR

Voilà ci de suite la liste des messages affichés en cas d'anomalies de fonctionnement:

<i>Enc 1</i>	Erreur encoder moteur 1	Vérifier branchement encodeur moteur 1
<i>Enc 2</i>	Erreur encoder moteur 2	Vérifier branchement encodeur moteur 2
<i>OPP 1</i>	Erreur obstacle moteur 1	Vérifier la présence d'obstacles sur la course du vantail moteur 1
<i>OPP 2</i>	Erreur obstacle moteur 2	Vérifier la présence d'obstacles sur la course du vantail moteur 2
<i>Err 1</i>	Erreur vérification circuit moteur 1	Vérifier branchement moteur 1
<i>Err 2</i>	Erreur vérification circuit moteur 2	Vérifier branchement moteur 2
<i>Err 3</i>	Erreur vérification relais de marche	Demander assistance technique
<i>Err 4</i>	Erreur vérification photocellule PHOTA	Vérifier branchements, alignement de la photocellule PHOT A ou la présence d'obstacles.
<i>Err 5</i>	Erreur vérification photocellule PHOTC	Vérifier branchements, alignement de la photocellule PHOT C ou la présence d'obstacles.
<i>Err 6</i>	Barre active (durant autoset)	En phase de autoset la barre palpeuse est intervenue.
<i>Err 7</i>	Erreur stop actif (durant autoset)	En phase de autoset l'entrée STOP est intervenue.
<i>Err 8</i>	Erreur d'entrée active (durant autoset)	En phase d'autoset une entrée Start/Piéton/Open/Close est intervenue.

DIAGNOSTIC

En cas d'anomalies de fonctionnement, il est possible d'afficher, en appuyant sur les boutons pressoirs + o -, l'état de toutes les entrées (fin de course, commande et sécurité). Sur l'écran chaque entrée est associée à un segment qui en cas d'activation s'allume, suivant le schéma ci-dessous.



DONNÉES TECHNIQUES

Alimentation secteur	230 Vac ±10% 50/60 Hz (120 Vac ±10% 50/60 Hz pour BRAINY 115)
Sortie Moteur	1/2 moteur 230Vac (1/2 moteurs 120 Vac ±10% pour BRAINY 115)
Puissance maxi moteur	600W + 600W
Sortie alimentation accessoires	24Vac 1A max.
Niveau de protection	IP54
Temp. fonctionnement	-20°C / +60°C
Récepteur radio	433,92 MHz intégré et paramétrable
N° codes mémorisables	64



Está prohibido utilizar el producto para finalidades o con modalidades no previstas en el presente manual. Usos incorrectos pueden causar daños al producto y poner en peligro personas y cosas.

Se rehúsa cualquier responsabilidad en caso de incumplimiento de la buena técnica en la construcción de las cancelas, así como en cuanto a las deformaciones que pudieran producirse durante el uso.

Guardar este manual para futuras consultas.



Este manual está destinado exclusivamente a personal cualificado para la instalación y el mantenimiento de aperturas automáticas. La instalación debe ser realizada por personal cualificado (instalador profesional, conforme a EN12635), en cumplimiento de la Buena Técnica y de las normas vigentes.

Controle que la estructura de la puerta sea adecuada para su automatización.

El instalador debe proporcionar todas las informaciones relativas al funcionamiento automático, manual y de emergencia de la automatización y entregar al usuario del equipo las instrucciones de uso.

Los elementos del embalaje no se deben dejar al alcance de los niños ya que son potenciales fuentes de peligro. No tirar al medio ambiente los elementos del embalaje, sino que se deben separar según los varios tipos (por ej. cartón, poliestireno) y evacuarlos de conformidad con las normas locales.

No permitir que los niños jueguen con los dispositivos de mando del producto. Mantener los mandos a distancia fuera del alcance de los niños.

Este producto no está destinado al uso por parte de niños ni de personas con capacidades físicas, sensoriales o mentales reducidas, o carentes de los conocimientos necesarios, salvo bajo las instrucciones y la vigilancia de una persona que se haga responsable de su seguridad.



Aplicar todos los dispositivos de seguridad (fotocélulas, cantos sensibles, etc.) necesarios para proteger el área de peligros de impacto, aplastamiento, arrastre, corte. Tener en cuenta las normativas y las directivas vigentes, los criterios de la Buena Técnica, el uso, el entorno de instalación, la lógica de funcionamiento del sistema y las fuerzas desarrolladas por la automatización.

La instalación se debe realizar utilizando dispositivos de seguridad y de mandos conformes a la EN 12978 y EN12453.

Usar exclusivamente accesorios y repuestos originales, el uso de componentes no originales implica la exclusión del producto de las coberturas previstas por el certificado de Garantía.

Todas las partes, mecánicas y eléctricas, que componen la automatización deben cumplir con los requisitos de las normativas vigentes y que se muestran en la marca CE.

Prever en la red de alimentación un interruptor/cortacircuitos omnipolar con distancia de apertura de los contactos igual o mayor que 3 mm.

Comprobar que entre el aparato y la red eléctrica general haya un interruptor diferencial y una protección contra sobrecorriente adecuados. Algunos tipos de instalación requieren que se conecte la hoja con una instalación de puesta a tierra conforme a las vigentes normas de seguridad. Durante las operaciones de instalación, mantenimiento y reparación, cortar la alimentación antes de acceder a las partes eléctricas.



Desconectar también eventuales baterías compensadoras si estuvieran presentes.

La instalación eléctrica y la lógica de funcionamiento deben cumplir las normas vigentes.

Los conductores alimentados con tensiones distintas deben estar físicamente separados, o bien deben estar adecuadamente aislados con aislamiento suplementario de por lo menos 1 mm.

Los conductores deben estar vinculados por una fijación suplementaria cerca de los bornes.

Durante las operaciones de instalación, mantenimiento y reparación, cortar la alimentación antes de acceder a las partes eléctricas.

Comprobar todas las conexiones efectuadas antes de dar la tensión.

Las entradas N.C. no utilizadas deben estar puenteadas.



ELIMINACIÓN

Como indicado por el símbolo de al lado, está prohibido tirar este producto a la basura doméstica ya que algunas partes que lo componen podrían ser nocivas para el medio ambiente y la salud humana si se eliminan de manera errada. Por lo tanto el aparato se deberá entregar a idóneo centro de recogida selectiva o bien se deberá devolver al revendedor en el momento de comprar un nuevo aparato equivalente. La eliminación ilegal del producto por parte del usuario conlleva la aplicación de las sanciones administrativas previstas por las normas vigentes.

Las descripciones y las ilustraciones presentadas en este manual no son vinculantes. Sin cambiar las características esenciales del producto, el fabricante se reserva el derecho de aportar cualquier modificación de carácter técnico, constructivo o comercial sin obligación de actualizar la presente publicación.

CENTRALITA DE MANDO BRAINY

FUNCIONES ENTRADAS/SALIDAS

Nº term.les	Función	Descripción
1-2-3	Alimentación	Entrada 230 Vca $\pm 10\%$ 50/60Hz (1-GND/2-Fase/3-Neutro)
4-5-6	Motor 1	Conexión del motor 1: (4-marcha/5-Com/6-marcha)
7-8-9	Motor 2	Conexión del motor 2: (7-marcha/8-Com/9-marcha)
10-11	Lámpara destellante	Conexión de la lámpara destellante 230Vca 40W máx.
12-13	TLS	Contacto limpio N.A. (230V/16A max.) para la luz de cortesía, timporizador, etc. El tiempo de activación se regula con el parámetro TLS
14-15	24 Vac	Salida de alimentación de los accesorios 24Vca/0,5A máx.
16-17	Cerradura 12Vdc	Salida de alimentación de los accesorios 12Vcc/10W para la electrocerradura (16:0V, 17:+12V)
18-19	AUX1	Contacto limpio N.A. Configurable como SCA-indicador verja abierta (por omisión) o test fotocélulas.
20-21	BANDA	Entrada contacto borde sensible Borde resistivo: Puente "DAS" cerrado Borde mecánico: Puente "DAS" abierto La actuación del borde detiene el movimiento de la hoja e invierte el sentido de marcha durante aproximadamente 3s.
22	SWO-M1	Entrada del fin de carrera ABRE motor 1 (contacto N.C.)
23	SWC-M1	Entrada del fin de carrera CIERRA motor 1 (contacto N.C.)
24	SWO-M2	Entrada del fin de carrera ABRE motor 2 (contacto N.C.)
25	SWC-M2	Entrada del fin de carrera CIERRA motor 2 (contacto N.C.)
26-27	COM	Común para fin de carrera y todas las entradas de comando.
28	Paso-Paso	Entrada del pulsador paso-paso (contacto N.A.)
29	PED	Entrada del pulsador peatonal (contacto N.A.)
30	OPEN	Entrada botón ABRE (contacto N.A.). Se puede conectar un temporizador para aperturas con bandas horarias.
31	CLOSE	Entrada del pulsador CIERRA (contacto N.A.)
32	PHOT	Entrada de la fotocélula activa en apertura y en cierre
33	PHOT CLOSE	Entrada de la fotocélula activa solo en cierre
34	STOP	Entrada del pulsador STOP (contacto N.C.)
35-36	Antena	Conexión de la antena tarjeta radioreceptor de acoplamiento (35-protección/36-señal).
37-38	AUX2	Contacto N.A. libre de tensión. Configurable como segundo canal radio (por omisión) o SCA-indicador verja abierta.
J3	Radio	Conector de acoplamiento para el radioreceptor.

La central tiene un módulo radio incorporado para captar los mandos a distancia de código variable, de código ARC (Advanced Rolling-Code) o de código fijo, con frecuencia de 433.92MHz.

NOTAS

La banda se conectará exclusivamente a las relativas entradas 20/21. Se pueden emplear dos tipos de banda:

- Si se emplea una banda con resistencia 8K2 cerrar el Jumper "DAS".
- Si se emplea una banda mecánica con contacto N.C. abrir el Jumper "DAS".
- Si no se emplea la banda, puentear los terminales 20-21, abrir el Jumper "DAS".

COMPROBACIÓN DE LAS CONEXIONES

- 1) Cortar la alimentación.
- 2) Desbloquear manualmente las hojas, llevarlas a aproximadamente mitad de la carrera y bloquearlas de nuevo.
- 3) Restablecer la alimentación.
- 4) Dar un mando de paso-paso mediante botón o mando a distancia.
- 5) Las hojas deben moverse en apertura.
En caso contrario basta invertir entre ellos los hilos de marcha del motor (4<>6 para el motor M1, y 7<>9 para el motor M2) y las correspondientes entradas de final de carrera (22<>23 para el motor M1, y 24<>25 para el motor M2).

CENTRAL DE MANDO COMPATIBLE ARC

IMPORTANTE, LEA CON ATENCIÓN:

El receptor radio presente en este producto es compatible con los nuevos transmisores ARC (Advanced Rolling Code) que gracias a la codificación de 128 bit, garantizan seguridad superior a prueba de copia.

La memorización de los nuevos transmisores ARC es del todo análoga a la de los transmisores Rolling Code con codificación HCS, pero es necesario tener presente que:

- 1) Los transmisores ARC y Rolling Code HCS no pueden ser memorizados en un solo receptor.

2) El primer transmisor memorizado establece la tipología de transmisor a utilizarse a continuación. Si el primer transmisor memorizado es ARC, no será posible memorizar transmisores Rolling Code HCS, y viceversa.

3) Los transmisores de código fijo pueden ser utilizados solo en combinación con los transmisores Rolling Code HCS, poniendo la lógica CVAR en OFF. Por lo tanto no pueden utilizarse en combinación con los transmisores ARC. Si el primer transmisor Rolling Code memorizado es un ARC la lógica CVAR es sin influencia.

4) Si se desea cambiar tipología de transmisores es necesario proceder a un reset del receptor.

PROGRAMACIÓN

La programación de las diferentes funciones de la centralita se efectúa utilizando el display LCD incorporado en la centralita y se programan los valores deseados en los menús de programación descritos a continuación.

El menú de parámetros permite programar un valor numérico a una función, en modo análogo a un trimmer de regulación.

Con el menú de lógicas se activa o se desactiva una función, en modo análogo a la configuración de un dip-switch.

Otras funciones especiales siguen a los menús de parámetros y lógicas, y pueden variar según el tipo de centralita o revisión del software.

PARA ACCEDER A LA PROGRAMACIÓN:

- 1 - Presionar el pulsador <PG>, en el display aparece el primer menú Parámetros "PAR".
- 2 - Seleccionar con el pulsador <+> o <-> el menú que se desea seleccionar.
- 3 - Presionar el pulsador <PG>, el display muestra la primera función disponible en el menú.
- 4 - Seleccionar con el pulsador <+> o <-> la función que se desea seleccionar.
- 5 - Presionar el pulsador <PG>, el display muestra el valor actualmente programado para la función seleccionada.
- 6 - Seleccionar con el pulsador <+> o <-> el valor que se desea dar a la función.
- 7 - Presionar el pulsador <PG>, el display muestra la señal "PRG" que indica que se ha realizado la programación.

NOTAS

La presión de la tecla <-> con el display apagado equivale a un impulso P.P.

Presionando simultáneamente <+> y <-> dentro de un menú función se vuelve al menú superior sin aportar modificaciones.

Mantener presionada la tecla <+> o la tecla <-> para acelerar el aumento/disminución de los valores.

Al cabo de 30 segs., la centralita sale de la modalidad programación y apaga el display.

PARÁMETROS, LÓGICAS Y FUNCIONES ESPECIALES

En las tablas siguientes se describe cada función disponible en la centralita.

PARAMETROS (PRr)			
MENU	FUNCIÓN	MIN-MAX-(Default)	MEMO
t_{cA}	Tiempo de cierre automático. Activo solo con lógica "TCA"=ON. Al terminar el tiempo programado, la centralita comanda una maniobra de cierre.	1-240-(40s)	
t_{n1}	Tiempo de trabajo del motor 1. Regula la duración máxima de la maniobra de apertura y cierre del motor 1. Se programará cerca de 4 segs. más respecto del tiempo de recorrido efectivo del automatismo.	5-180-(24s)	
t_{n2}	Tiempo de trabajo del motor 2. Regula la duración máxima de la maniobra de apertura y cierre del motor 2. Se programará cerca de 4 segs. más respecto del tiempo de recorrido efectivo del automatismo.	5-180-(24s)	
t_{PEd}	Ajusta la duración de la maniobra de apertura parcial (peatones) en el motor 1. Con ENC: ON el valor representa el porcentaje de apertura respecto a la carrera total aprendida en fase de autosest. Con ENC: OFF el valor representa el porcentaje de apertura con respecto al tiempo configurado en el parámetro TM1.	1-99-(50%)	
P_{n1}	Ajusta el par aplicado al motor 1 en fase de APERTURA*.	1-99-(40%)	
P_{nc1}	Ajusta el par aplicado al motor 1 en fase de CIERRE*.	1-99-(40%)	
P_{n2}	Ajusta el par aplicado al motor 2 en fase de APERTURA*.	1-99-(40%)	
P_{nc2}	Ajusta el par aplicado al motor 2 en fase de CIERRE*.	1-99-(40%)	
t_{dn0}	Tiempo de retardo de apertura Mot.2 Regula el tiempo de retardo de apertura del motor 2 respecto al motor 1	0-15-(2s)	
t_{dn1}	Tiempo de retardo del cierre Mot.1 Regula el tiempo de retardo del cierre del motor 1 respecto al motor 2	0-60-(3s)	
t_{LS}	Tiempo de activación de contacto TLS. En cada maniobra el contacto se cierra por el tiempo programado.	1-240-(60s)	
t_{Loc}	Tiempo de activación de la electrocerradura. De no usar la electrocerradura, poner el parámetro con valor 0.	0-5-(3s)	

tSn1	Tiempo de deceleración del Motor 1 Valor expresado en porcentaje del espacio recorrido en la maniobra completa 0= Deceleración excluida.	0-99-(0%)	
tSn2	Tiempo de deceleración del Motor 2 Valor expresado en porcentaje del espacio recorrido en la maniobra completa 0= Deceleración excluida.	0-99-(0%)	
PSo1	Ajusta el par aplicado al motor 1 durante la fase de ralentización en apertura.*	1-99-(70%)	
PSc1	Ajusta el par aplicado al motor 1 durante la fase de ralentización en cierre.*	1-99-(70%)	
PSo2	Ajusta el par aplicado al motor 2 durante la fase de ralentización en apertura.*	1-99-(70%)	
PSc2	Ajusta el par aplicado al motor 2 durante la fase de ralentización en cierre.*	1-99-(70%)	
SEAU	Ajusta el umbral de actuación del dispositivo antiplastamiento (encoder) durante la fase con velocidad normal*. 0:Off -1: mínima sensibilidad - 99: máxima sensibilidad	0-99-(0%)	
SEAr	Ajusta el umbral de actuación del dispositivo antiplastamiento (Encoder) durante la fase de ralentización*. 0:Off -1: mínima sensibilidad - 99: máxima sensibilidad	0-99-(0%)	
tInc	Parámetro activo sólo para los motores equipados con Encoder. Ajusta el espacio de inhibición del encoder cerca del tope mecánico en apertura y cierre. 1: espacio mínimo - 250: espacio máximo	1-250-(250)	
blcc	Regula el tiempo de parada después de la interceptación del final de carrera de cierre. Recomendado para motores para basculantes equipados con final de carrera Valor expresado en décimas de segundo.	0-50-(0)	
blco	Regula el tiempo de parada después de la interceptación del final de carrera de apertura. Recomendado para motores para basculantes equipados con final de carrera Valor expresado en décimas de segundo.	0-50-(0)	
* ATENCIÓN: UNA CONFIGURACIÓN ERRÓNEA DE ESTOS PARÁMETROS PUEDE RESULTAR PELIGROSA. ¡AJUSTARSE A LAS NORMAS VIGENTES!			

LÓGICAS (LoE)			
MENU	FUNCIÓN	ON-OFF-(Default)	MEMO
tCA	Habilita o deshabilita el cierre automático. On: cierre automático habilitado. Off: cierre automático deshabilitado.	(ON)	
ibL	Habilita o deshabilita la función de comunidad. On: función de comunidad habilitada. El impulso P.P. o del transmisor no tiene efecto durante la fase de apertura. Off: función de comunidad deshabilitada.	(OFF)	
ibcA	Habilita o inhabilita los mandos PP durante la fase TCA. On: Mandos PP no habilitados. Off: Mandos PP habilitados.	(OFF)	
ScL	Habilita o deshabilita el cierre rápido. On: cierre rápido habilitado. Con cancela abierta o en fase de apertura la intervención de la fotocélula provoca el cierre automático al cabo de 3 segs. Activo sólo con TCA:ON Off: cierre rápido deshabilitado.	(OFF)	
PP	Selecciona la modalidad de funcionamiento del "Pulsador P.P." y del transmisor. On: Funcionamiento: ABRE > CIERRA > ABRE > Off: Funcionamiento: ABRE > STOP > CIERRA > STOP >	(OFF)	
PrE	Habilita o deshabilita el pre-destello. On: Pre-destello habilitado. La lámpara destellante se activa 3 segundos antes de que arranque el motor. Off: Pre-destello deshabilitado.	(OFF)	
hAn	Habilita o deshabilita la función golpe de inversión On: Función habilitada. Antes de cualquier maniobra de apertura, la centralita comanda una maniobra de 2 segundos en dirección contraria, a fin de facilitar el desenganche de la electrocerradura. Off: Función deshabilitada.	(OFF)	

bLc	Habilita o deshabilita la función de mantenimiento del bloqueo. Recomendada para los motores oleodinámicos para mantener la puerta cerrada hasta el tope mecánico de parada. On: Función de mantenimiento de bloqueo habilitada. Cada 2 horas la centralita efectúa una maniobra de cierre que dura circa de 3 segs. para mantener la cancela cerrada hasta el tope. Off: Función de mantenimiento de bloqueo deshabilitada.	(OFF)	
SPn	Habilita o deshabilita la función del punto de arranque. On: Punto de arranque habilitado. Al comenzar cada maniobra, el motor funciona por 2 segs. con el par máximo. Off: Punto de arranque deshabilitado.	(ON)	
LtCA	Selecciona la modalidad de funcionamiento de la lámpara destellante durante el tiempo TCA On: Lámpara destellante encendida durante TCA Off: Lámpara destellante apagada durante TCA	(OFF)	
htr	Habilita o deshabilita la función Hombre presente. On: Funcionamiento Hombre Presente. Se mantendrán presionados los pulsadores ABRE/CIERRA durante toda la maniobra. Off: Funcionamiento automático.	(OFF)	
inot	Selecciona la modalidad de funcionamiento 1/2 motores: On: Sólo activo el motor 1. Función de utilizar en los siguientes casos: - por motor individual, conectar M1:4-5-6. - por dos motores sincronizados, por ejemplo puertas basculanti, conectar M1:4-5-6 y M2:7-8-9. Regular los parámetros relativos al motor 1, las entradas fincorsa M2 es desactivado. Off: Ambos motores activos.	(OFF)	
not	Activa o desactiva el cálculo del tiempo de trabajo que queda en caso de maniobras parciales. Véase párrafo "Tipologías de instalación." On: Cálculo de tiempos desactivado. En caso de maniobras parciales, el tiempo de trabajo es puesto a cero. La maniobra siguiente retomar para toda la duración programada mediante el parámetro TM1/TM2. Off: Cálculo de tiempos activado. En caso de maniobras parciales, el tiempo de trabajo es memorizado y restado del valor del parámetro TM1/TM2 en la maniobra siguiente.	(ON)	
Enc	Habilita o inhabilita el Encoder. Véase el párrafo "TIPOLOGÍAS DE INSTALACIÓN". On: Encoder habilitado - El sensor anti-aplastamiento está activado. Off: Encoder inhabilitado - El sensor anti-aplastamiento está desactivado.	(OFF)	
cuAr	Habilita o deshabilita los transmisores de código programable. IMPORTANTE: Los transmisores de código programable pueden utilizarse solo conjuntamente con los transmisores Rolling Code HCS. On: Receptor de radio habilitado exclusivamente para los transmisores Rolling Code (ARC o HCS, el primer transmisor ajusta la modalidad de funcionamiento). Off: Receptor habilitado para transmisores Rolling Code HCS y programable (autoaprendizaje y dip/switch).	(ON)	
nLoc	Selecciona el tipo de electrocerradura utilizada. On: Electrocerradura magnética, normalmente alimentada a 12Vcc. Antes de las maniobras de apertura, se desconecta la alimentación durante el tiempo establecido por el parámetro TLOC. Off: Electrocerradura de resorte, normalmente no alimentada. Antes de las maniobras de apertura, se da alimentación a 12Vcc durante el tiempo establecido por el parámetro TLOC.	(OFF)	
trH	Habilita o inhabilita la comprobación de la integridad del TRIAC. On: Verificación activa: si el TRIAC está averiado el motor no arranca. Off: no es efectuada la comprobación del TRIAC.	(OFF)	
tSt1	Habilita o inhabilita la comprobación de las fotocélulas en la entrada PHOTO. On: Comprobación habilitada. Si la comprobación da resultado negativo no se manda ninguna maniobra. Véase Fig.2 - "PHOTO TEST". Off: Comprobación inhabilitada.	(OFF)	
tSt2	Habilita o inhabilita la comprobación de las fotocélulas en la entrada PHOT C. On: Comprobación habilitada. Si la comprobación da resultado negativo no se manda ninguna maniobra. Véase Fig.2 - "PHOTO TEST". Off: Comprobación inhabilitada.	(OFF)	

EST3	Habilitar o deshabilitar la entrada de BARRA de PRUEBA. La activación de la función de PRUEBA solo es posible con el uso de los artículos SC.RF y RF / RF.SUN, consulte las instrucciones específicas. On: Comprobación habilitada. Si la comprobación da resultado negativo no se manda ninguna maniobra. Véase Fig.2 - "BAR TEST". Off: Comprobación inhabilitada.	(OFF)	
2ch	Configuración de la salida AUX2. On: Salida AUX2 configurada como testigo de puerta abierta. Véase la figura "SCA." Testigo encendido con puerta abierta, parpadeo rápido en cierre, parpadeo lento en apertura, testigo apagado con puerta cerrada. Off: Salida AUX2 configurada como segundo canal radio de la receptora incorporada.	(OFF)	
bb	Activa o desactiva la función de empuje en cierre. On: El último segundo de la maniobra en la fase de cierre es efectuado a velocidad normal (desactivando la ralentización) para facilitar un mejor enganche de la cerradura eléctrica. Off: Función desactivada.	(OFF)	
horñ	Activa/desactiva la conmutación automática en modalidad Hombre Presente. On: Si la entrada borde queda activa durante por lo menos 10s con verja abierta o cerrada, la central conmuta automáticamente en la modalidad Hombre Presente. Off: Función desactivada.	(OFF)	
rEN	Habilita o inhabilita la introducción remota de los radiotransmisores (véase párrafo APREN-DIZAJE REMOTO). On: Activación remota habilitada Off: Activación remota inhabilitada	(ON)	

RADIO (rRd)

MENU	FUNZIONE
pp	Seleccionando esta función la receptora se pone en espera (Push) de un código transmisor a asignar a la función paso-paso. Presionar la tecla del transmisor que se desea asignar a esta función. Si el código es válido, es memorizado y es visualizado el mensaje OK Si el código no es válido, es visualizado el mensaje Err.
2ch	Seleccionando esta función la receptora se pone en espera (Push) de un código transmisor a asignar al segundo canal radio. Presionar la tecla del transmisor que se desea asignar a esta función. Si el código es válido, es memorizado y es visualizado el mensaje OK Si el código no es válido, es visualizado el mensaje Err.
PEd	Seleccionando esta función la receptora se pone a la espera (Push) de un código transmisor a asignar a la función de apertura peatones (véase parámetro TPED). Presionar la tecla del transmisor que se desea asignar a esta función. Si el código es válido, es memorizado y es visualizado el mensaje OK Si el código no es válido, es visualizado el mensaje Err.
cLr	Seleccionando esta función la receptora se pone en espera (Push) de un código transmisor a borrar de la memoria. Si el código es válido, es borrado y es visualizado el mensaje OK Si el código no es válido o no está presente en la memoria, es visualizado el mensaje Err
rEr	Borra completamente la memoria de la receptora. Se pide la confirmación de la operación. Seleccionando esta función la receptora se pone a la espera (Push) de una nueva presión de PGM para confirmar la operación. Al final del borrado es mostrado el mensaje OK.

Nota: Los transmisores son memorizados en una memoria EPROM (Fig.1 -U11) que se puede quitar e insertar en una nueva central en caso de sustitución.

AUTOSET (AUto)

La central efectúa una serie de maniobras para el aprendizaje de la carrera de las puertas. Inicialmente se llevan ambas puertas a la posición de cierre, luego, después de algunas maniobras de apertura y cierre con distintas velocidades, de una o de ambas puertas, la central presenta el mensaje OK. Si la operación no tiene resultado positivo se muestra el mensaje ERR. Repetir la operación después de haber comprobado los cableados y la eventual presencia de obstáculos.

NÚMERO DE CICLOS (nñRn)

Visualiza el número de ciclos completos (abre+cierre) efectuados por la automatización.
Al presionar el pulsador <PG> por primera vez, se visualizan las primeras 4 cifras, y presionándolo otra vez, las últimas 4. Ej. <PG> 00 12 >>> <PG> 3456: efectuados 123.456 ciclos.

CICLOS DE MANTENIMIENTO (MRC I)

Esta función permite activar la indicación de solicitud de mantenimiento después de un número de operaciones establecido por el instalador. Para activar y seleccionar el número de operaciones, proceda de la siguiente manera:
Presione el botón <PG>, la pantalla muestra el mensaje OFF, lo cual indica que la función queda deshabilitada (valor por defecto).
Con los botones <+> y <->, seleccione uno de los valores numéricos propuestos (de OFF a 100). Los valores se deben tomar como centenares de ciclos de operaciones (por ej.: el valor 50 indica 5000 operaciones).
Presione el botón OK para activar la función. La pantalla muestra el mensaje *Prd*.
La solicitud de mantenimiento es comunicada al usuario manteniendo el intermitente encendido por otros 10s después de terminada la maniobra de apertura o de cierre.

RESET (rE5)

REACTIVACIÓN de la centralita. ¡CUIDADO!: Restablece los valores de default de la centralita.
Al apretar el pulsador <PG> por primera vez, destella la sigla *rE5*, presionando el pulsador <PG> otra vez, se reactiva la centralita.
Nota: No se borran los transmisores del receptor ni la contraseña de acceso.
Se indican los valores por defecto de todas las lógicas y todos los parámetros; por lo tanto, será necesario repetir el procedimiento de autosest.

CÓDIGO DE PROTECCIÓN (codE)

Permite introducir un código de protección de acceso a la programación de la central.
Se puede introducir un código alfanumérico de cuatro caracteres utilizando los de 0 a 9 y las letras A-B-C-D-E-F.
En cualquier momento es posible anular la operación de introducción del código, pulsando simultáneamente las teclas + y -. Una vez insertada la contraseña se puede actuar sobre la central, en entrada y en salida de la programación, para un tiempo de aproximadamente 10 minutos, a fin de consentir la ejecución de las operaciones de ajuste y test de las funciones.
El valor por omisión es 0000 (cuatro ceros) e indica la ausencia de un código de protección.
Sustituyendo el código 0000 por cualquier otro código se habilita la protección de la central, impidiendo el acceso a todos los menús.
Si se desea introducir un código de protección, proceder como sigue:
- seleccionar el menú Code y pulsar OK.
- se muestra el código 0000, también si ya se ha ingresado precedentemente un código de protección.
- con las teclas + y - se puede modificar el valor del carácter intermitente.
- con la tecla OK se confirma el carácter intermitente y se pasa al siguiente.
- después de haber ingresado los 4 caracteres aparece un mensaje de confirmación "CONF".
- al cabo de unos segundos se vuelve a mostrar el código 0000
- es necesario volver a confirmar el código de protección precedentemente ingresado, a fin de evitar ingresos involuntarios.
Si el código corresponde al precedente, se muestra un mensaje de confirmación "oH"
La central sale automáticamente de la fase de programación y, para acceder de nuevo a los menús, será necesario ingresar el código de protección memorizado.
IMPORTANTE: APUNTA el código de protección y GUARDARLO EN UN SITIO SEGURO para futuros mantenimientos.
Para quitar un código de una central protegida, bastará con entrar a la programación con la contraseña y asignar el código al valor por defecto 0000.
SI SE EXTRAVÍA EL CÓDIGO ES NECESARIO DIRIGIRSE AL SERVICIO TÉCNICO AUTORIZADO PARA QUE EFECTÚE EL RESTABLECIMIENTO TOTAL DE LA CENTRAL.

RALENTIZACIÓN

Con la lógica ENC=OFF, la ralentización es dada por el valor del parámetro TSM1/TSM2 referido al tiempo de trabajo TM1/TM2. Por ejemplo, si la maniobra del motor 1 tiene una duración de 20s y configuramos TM1=24s y TSM1=8, tendremos 4s de ralentización (20-(24-8)).
Con la lógica ENC=ON, la ralentización está calculada como porcentaje del espacio recorrido en la maniobra completa. Si, por ejemplo, TSM1=20 el 20% de la maniobra estará ralentizada.

FUSIBLES

F1: F6.3A (230Vca) / F10A (120Vca) - Protección Motores.
F2: T315mA (230Vca) / T500mA (120Vca) - Protección primario transformador.

APRENDIZAJE REMOTO DE TRANSMISORES

Si se dispone de un transmisor ya memorizado en la receptora, es posible efectuar el aprendizaje radio remoto (sin que sea necesario acceder a la central).

IMPORTANTE: El procedimiento debe ser efectuado con hojas en apertura durante la pausa TCA.

Proceder como sigue:

- 1 Presionar el botón oculto del transmisor ya memorizado.
- 2 Presionar, dentro de 5s, el botón del transmisor ya memorizado correspondiente al canal a asociar con el nuevo transmisor. Se enciende el intermitente.
- 3 Presionar dentro de 10s el botón oculto del nuevo transmisor.
- 4 Presionar, dentro de 5s, el botón del nuevo transmisor a asociar con el canal elegido en el punto 2. El intermitente se apaga.
- 5 La receptora memoriza el nuevo transmisor y sale inmediatamente de la programación.

TIPOLOGÍAS DE INSTALACIÓN

AUTOMATIZACIÓN CON ENCODER

Iniciar una maniobra de autosest como indicado en el menú AUTO.

Al final del autoaprendizaje, los valores de todos los pares y el valor TDMO/TDMC son configurados por la central.

En caso de obstáculo el Encoder tiene la función de sensor antiplastamiento cuya sensibilidad está ajustada mediante los parámetros SEAV y SEAR.

AUTOMATIZACIÓN CON FINALES DE CARRERA ELECTROMECAÑICOS

En esta modalidad de funcionamiento es necesario configurar la lógica NOT=ON y la lógica ENC=OFF.

Todos los parámetros se tienen que configurar manualmente. En particular, los valores de TM1/TM2 tiene que ser unos segundos mayores que el tiempo efectivo de maniobra.

AUTOMATIZACIÓN SIN FINALES DE CARRERA ELECTROMECAÑICOS Y SIN ENCODER

En esta modalidad de funcionamiento es necesario configurar la lógica NOT=OFF y la lógica ENC=OFF.

Todos los parámetros se tienen que configurar manualmente. En particular, los valores de TM1/TM2 tiene que ser unos segundos mayores que el tiempo efectivo de maniobra.

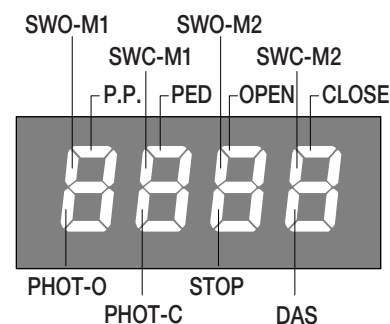
MENSAJES DE ERROR

A continuación se presentan algunos mensajes que se muestran en el display en caso de anomalías del funcionamiento:

Enc 1	error encoder motor 1	verificar conexión encoder motor 1
Enc 2	error encoder motor 2	verificar conexión encoder motor 2
RNP 1	error obstáculo motor 1	verificar presencia de obstáculos en la carrera de la puerta motor 1
RNP 2	error obstáculo motor 2	verificar presencia de obstáculos en la carrera de la puerta motor 2
Err 1	error verificación circuito motor 1	verificar conexiones motor 1
Err 2	error verificación circuito motor 2	verificar conexiones motor 2
Err 3	error verificación relé de marcha	solicitar asistencia técnica
Err 4	error verificación fotocélula PHOTA	verificar conexiones, alineación fotocélula PHOT A o presencia obstáculos.
Err 5	error verificación fotocélula PHOTC	verificar conexiones, alineación fotocélula PHOT C o presencia obstáculos.
Err 6	error borde activo (durante autosest)	en fase de autosest ha actuado el borde de seguridad.
Err 7	error stop activo (durante autosest)	en fase de autosest ha actuado la entrada STOP.
Err 8	error entrada activa (durante autosest)	en fase de autosest ha actuado una entrada Start/Peatonos/Open/Close.

DIAGNÓSTICO

En el caso de anomalías de funcionamiento es posible visualizar, pulsando la tecla + ó -, el estado de todas las entradas (final de carrera, comando y seguridad). Con cada entrada está asociado un segmento del display que, en caso de activación, se enciende, según el esquema siguiente.



DATOS TÉCNICOS

Alimentación de red	230 Vca ±10% 50/60 Hz (120Vca ±10% 50/60 Hz para BRAINY 115)
Salida Motor	1/2 motor 230Vca (1/2 motores 120 Vca para BRAINY 115)
Potencia máxima motor	600W + 600W
Salida alimentación accesorios	24Vca 1A máx.
Grado de protección	IP54
Temp. de funcionamiento	-20°C / +60°C
Receptor radio	433,92 MHz incorporado y configurable
Nº de códigos memorizables	64



Zabrania się używania produktu do celów i w sposób inny niż przewidziane w niniejszym podręczniku. Nieprawidłowe używanie może spowodować uszkodzenie produktu i stanowić zagrożenie dla osób i rzeczy.

Nie bierze się na siebie żadnej odpowiedzialności za nieprzestrzeżenie reguł dobrej techniki budowlanej przy realizacji bram, a także w przypadku odształceń, które mogłyby powstać w trakcie użytkowania.

Przechowywać niniejszy podręcznik do przyszłego użytku.



Niniejszy podręcznik przeznaczony jest wyłącznie dla wykwalifikowanego personelu w celu instalacji i konserwacji bram automatycznych.

Montaż należy powierzyć osobom o odpowiednich umiejętnościach (zawodowy monter, zgodnie z wymogami normy EN12635), które stosują się do Zasad Technicznych oraz do obowiązujących przepisów.

Sprawdzić, czy konstrukcja bramy jest odpowiednia do zautomatyzowania.

Instalator zobowiązany jest do udzielenia wszelkich informacji dotyczących działania w trybie automatycznym, ręcznym i w przypadku zaistnienia stanu alarmowego automatyzacji i wręczyć użytkownikowi instalacji instrukcję użytkowania.



Nie można pozostawiać opakowania w miejscach dostępnych dla dzieci, ponieważ może to być niebezpieczne. Nie pozostawiać opakowania w środowisku, tylko podzielić na poszczególne kategorie odpadów (n.p. karton, polistyrol) i zlikwidować je zgodnie z obowiązującymi przepisami miejscowymi.

Nie zezwalać dzieciom na zabawę urządzeniami sterującymi produktu. Przechowywać piloty w miejscu niedostępnym dla dzieci. Ten produkt nie jest przeznaczony do użytkowania przez osoby (w tym dzieci) o ograniczonych zdolnościach fizycznych, zmysłowych lub umysłowych, lub też nieposiadające odpowiedniej wiedzy, z wyjątkiem sytuacji, gdy znajdują się one pod nadzorem osób odpowiedzialnych za ich bezpieczeństwo lub zostały przez nie poinstruowane na temat użycia produktu.

Zastosować wszystkie zabezpieczenia (fotokomórki, czułe listwy, itp.) niezbędne do ochrony danego obszaru przed uderzeniem, przygnieciem, wciągnięciem, przecięciem. Należy uwzględnić obowiązujące przepisy i dyrektywy, zasady techniczne, sposób eksploatacji, otoczenie montażowe, zasadę działania urządzenia oraz siły wytwarzane przez automatykę.

Podczas instalacji należy wykorzystać zabezpieczenia i sterowniki spełniające wymogi norm EN 12978 i EN12453.

Używać wyłącznie oryginalnych akcesoriów i części zamiennych; stosowanie nieoryginalnych części powoduje wykluczenie produktu z gwarancji przewidzianej w certyfikacie Gwarancyjnym.

Wszystkie części, mechaniczne i elektryczne, wchodzące w skład mechanizmu muszą odpowiadać wymogom obowiązujących przepisów i posiadać oznakowanie CE.



Należy przewidzieć w sieci wyłącznik/odłącznik sekcyjny wielobiegunowy, gdzie odległość rozwarcia między stykami będzie równa lub większa 3 mm.

Sprawdzić, czy przed instalacją elektryczną jest odpowiedni wyłącznik dyferencjalny i zabezpieczenie przed przetężeniem.

Niektóre typologie instalacji wymagają podłączenia skrzydła do uziemienia zgodnego z obowiązującymi normami bezpieczeństwa.

Podczas prac instalacyjnych, konserwacji i naprawy, przed przystąpieniem do prac na częściach elektrycznych należy odciąć zasilanie.

Wyjąć również ewentualne baterie zapasowe, jeżeli są.

Instalacja elektryczna i tryb funkcjonowania muszą być zgodne z obowiązującymi normami.

Przewody zasilane różnym napięciem muszą być materialnie oddzielone, albo odpowiednio izolowane dodatkową izolacją o grubości co najmniej 1 mm.

W pobliżu zacisków przewody muszą być umocowane dodatkowym zaciskiem.

Podczas prac instalacyjnych, konserwacji i naprawy, przed przystąpieniem do prac na częściach elektrycznych należy odciąć zasilanie.

Przed przywróceniem napięcia należy dokładnie sprawdzić wszystkie połączenia elektryczne.

Nieużywane wejścia N.C. należy zmostkować.



ELIMINACJA I DEMOLOWANIE

Jak wskazuje znajdujący się obok symbol, zabrania się wyrzucania niniejszego wyrobu razem z odpadami gospodarstw domowych, gdyż niektóre komponenty składowe mogłyby okazać się szkodliwe dla środowiska naturalnego i zdrowia ludzkiego, jeżeli nie zostałyby prawidłowo usunięte. Zużyte urządzenie powinno być, zatem, dostarczone do odpowiednich ośrodków zajmujących się selektywną zbiórką odpadów lub do sklepu w chwili zakupu nowego, równoważnego urządzenia. Nielegalne usunięcie odpadów przez użytkownika powoduje zastosowanie sankcji administracyjnych przewidzianych przez obowiązujące przepisy.

Opisy i ilustracje znajdujące się w niniejszym podręczniku podane są wyłącznie przykładowo. Pozostawiając niezmienione istotne charakterystyki techniczne produktu, producent zastrzega sobie prawo do wprowadzania każdej zmiany o charakterze technicznym, konstrukcyjnym lub handlowym, bez konieczności modyfikowania niniejszej publikacji.

CENTRALNA JEDNOSTKA STEROWANIA BRAINY

FUNKCJE WEJŚĆ/WYJŚĆ

Nr. Zacisków	Funkcja	Opis
1-2-3	Zasilanie	Wejście 230 Vac $\pm 10\%$ 50Hz (1-GND/2-Faza/3-Obojętne)
4-5-6	Silnik 1	Podłączenie silnika 1: (4-bieg/5-Wsp./6-bieg)
7-8-9	Silnik 2	Podłączenie silnika 2: (7-bieg/8-Wsp./9-bieg)
10-11	Światło migające	Podłączenie światła migającego 230Vca 40W max.
12-13	TLS	Styk czysty N.O. (230V/16A max.) dla światła tylnego, timer, itd. Czas uruchamiania regulowany jest parametrem TLS
14-15	24 Vac	Wyjście do zasilania akcesoriów 24Vac/1A max.
16-17	Zamek 12Vdc	Wyjście do zasilania akcesoriów 12Vdc/10W zamka elektrycznego (16:0V, 17:+12V)
18-19	AUX1	Czysty styk N.O. możliwy do skonfigurowania jako SCA-kontrolka otwartej bramy (fabrycznie) lub test fotokomórek.
20-21	OBRZEŻE	Wejście zestyku krawędzi bezpieczeństwa Krawędź oporowa: Jumper "DAS" zamknięty Krawędź mechaniczna: Jumper "DAS" otwarty Zadziałanie krawędzi bezpieczeństwa zatrzymuje ruch skrzydła i odwraca kierunek biegu przez około 3 sekundy.
22	SWO-M1	Wejście dla krańcówki OTWIERA silnik 1 (styk N.Z.)
23	SWC-M1	Wejście dla krańcówki ZAMYKA silnik 1 (styk N.Z.)
24	SWO-M2	Wejście dla krańcówki OTWIERA silnik 2 (styk N.Z.)
25	SWC-M2	Wejście dla krańcówki ZAMYKA silnik 2 (styk N.Z.)
26-27	COM	Wspólne dla krańcówki i wszystkich wejść układu sterowania.
28	Posuw-Posuw	Wejście dla przycisku posuw-posuw (styk N.O.)
29	PED	Wejście dla przycisku bramki dla pieszych (styk N.O.)
30	OPEN	Wejście przycisku OTWIERA (Zestyk N.OTW.). Możliwość podłączenia timmera otwierającego w przedziałach czasowych.
31	CLOSE	Wejście dla przycisku ZAMYKA (styk N.O.)
32	PHOT	Wejście dla fotokomórki
33	PHOT CLOSE	Wejście dla fotokomórki włączonej tylko w zamykaniu
34	STOP	Wejście dla przycisku STOP (styk N.Z.)
35-36	Antena	Sprzęgłowe podłączenie anteny do karty odbiornika radiowego (35-ekran/36-sygnał).
37-38	AUX2	Styk N.O. pozbawiony napięcia. Może być skonfigurowany jako drugi kanał radiowy (fabrycznie) lub SCA-kontrolka otwartej bramy.
J3	Radio	Łącznik sprzęgłowy dla odbiornika radiowego.

Centralka ma wbudowany moduł radiowy służący do odbioru sygnałów zdalnych pilotów ze zmiennym kodem, z kodem ARC (Advanced Rolling-Code) lub z kodem stałym, o częstotliwości 433.92MHz.

UWAGI

OBRZEŻE może być podłączane wyłącznie do wyznaczonych wejść 20/21. Można stosować dwa rodzaje OBRZEŻA:
Stosując obrzeże o oporze 8K2 należy zamknąć Jumper "DAS".
Stosując obrzeże mechaniczne ze stykiem N.Z. należy otworzyć Jumper "DAS".
Bez stosowania obrzeża należy mostkować zaciski 20-21, należy otworzyć Jumper "DAS".

SPRAWDZANIE POŁĄCZEŃ

- 1) Odłączyć zasilanie.
- 2) Odsprzęglić ręcznie skrzydła bramy, przesunąć na pozycję do około połowy biegu, a następnie zablokować.
- 3) Włączyć zasilanie.
- 4) Przy pomocy przycisku lub pilota dać polecenie przesuwu typu posuw-posuw.
- 5) Podczas fazy otwierania skrzydła bramy powinny poruszać się. Gdyby tak się nie stało, należy zamienić przewody biegu silnika. (4<>6 dla silnika M1 i 7<>9 dla silnika M2) oraz odpowiadające im wejścia wyłącznika krańcowego (22<>23 dla silnika M1, i 24<>25 dla silnika M2).

CENTRALA STERUJĄCA KOMPATYBILNA Z ARC

WAŻNE! PRZECZYTAJ UWAGNIE PONIŻSZĄ INSTRUKCJĘ:

Znajdujący się w opisanym produkcie odbiornik radiowy jest kompatybilny z nowymi nadajnikami ARC (Advanced Rolling Code), które dzięki 128-bitowemu kodowaniu zapewniają większe zabezpieczenie przed klonowaniem.

Programowanie kodów w nowych nadajnikach ARC jest podobne do programowania zwykłych nadajników Rolling Code z układem HCS, ale warto przypomnieć, że:

- 1) Nadajniki ARC i Rolling Code HCS nie mogą być zaprogramowane dla tego samego odbiornika.
- 2) Pierwszy zaprogramowany dla odbiornika nadajnik określa rodzaj nadajników, które będą mogły być użyte później.

Jeśli na przykład pierwszy zaprogramowany nadajnik jest typu ARC, wówczas nie będzie możliwe późniejsze zakodowanie nadajników typu Rolling Code HCS i odwrotnie.

3) Nadajniki z kodem stałym mogą być użyte tylko w połączeniu z nadajnikami Rolling Code HCS, ustawiając logikę CVAR w położeniu OFF. Nie mogą więc być wykorzystane w połączeniu z nadajnikami ARC. Jeśli pierwszy zaprogramowany nadajnik Rolling Code jest rodzaju ARC, wówczas logika CVAR nie będzie istotna.

4) Jeżeli chcemy zmienić rodzaj nadajników, należy zresetować odbiornik.

PROGRAMOWANIE

Programowanie różnych funkcji centralki dokonywane jest za pomocą wyświetlacza LCD, znajdującego się na pulpicie centralki, wprowadzając, opisane poniżej, obrane wartości do menu programowania.

Menu z parametrami pozwala nastawić jedną wartość numeryczną dla jednej funkcji, w sposób analogiczny do trimera regulacyjnego. Menu logiki umożliwia włączanie lub wyłączanie jednej z funkcji, w sposób analogiczny do nastawiania jednego z dip-switch.

Inne funkcje specjalne występują po menu parametrów i menu logiki i mogą zmieniać się one w zależności od rodzaju centralki lub rodzaju kontroli wykonywanej przez software.

BY WEJŚĆ NA STRONĘ PROGRAMOWANIA NALEŻY:

- 1 – Nacisnąć przycisk <PG>, display wyświetla pierwsze menu z Parametrami "PAR".
- 2 – Wybrać za pomocą przycisku <+> lub <-> menu do zaprogramowania.
- 3- Nacisnąć przycisk <PG>, display wyświetla pierwszą dostępną w menu funkcję.
- 4 – Wybrać za pomocą przycisku <+> lub <-> funkcję do zaprogramowania.
- 5 – Nacisnąć przycisk <PG>, display wyświetla aktualną nastawioną wartość dla wyselekcjonowanej funkcji.
- 6 – Wyselekcjonować za pomocą przycisku <+> lub <-> wartość którą zamierza się przydzielić funkcji.
- 7 - Nacisnąć <PG>, display wyświetla skrót "PRG" sygnalizujący wykonanie zaprogramowania.

UWAGI

Wcisnięcie przycisku <-> na wyświetlaczu cyfrowym zgaszonym odpowiada impulsowi P.P.

Jednoczesne naciskanie przycisków <+> i <-> pełni wewnątrz menu funkcję umożliwiającą powrót do menu nadrzędnego bez wprowadzania zmian.

Przytrzymując naciśnięty przycisk <+> lub przycisk <-> przyspiesza się wzrastanie/zmniejszanie się wartości.

Po upływie 60s centralka wyłącza się z układu programowania i wyłącza wyświetlacz.

PARAMETRY, LOGIKA I FUNKCJE SPECJALNE

W poniższych tabelach opisane są poszczególne funkcje wykonywane przez centralkę.

PARAMETRY (PRr)			
MENU	FUNKCJA	MIN-MAX-(De-fault)	MEMO
ŁcR	Czas samozamykania. Działa tylko z logiką "TCA"=ON. Po upływie nastawionego czasu centralka włącza manewr zamykania.	1-240-(40s)	
Łn1	Czas pracy silnika 1. Reguluje maksymalny czas trwania manewru otwierania i zamykania silnika 1. Musi on być nastawiony na czas o około 4 sek. dłuższy od czasu efektywnego biegu automatyzmu	5-180-(24s)	
Łn2	Czas pracy silnika 2. Reguluje maksymalny czas trwania manewru otwierania i zamykania silnika 2. Musi on być nastawiony na czas o około 4 sek. dłuższy od czasu efektywnego biegu automatyzmu.	5-180-(24s)	
ŁPEd	Reguluje czas manewru częściowego otwarcia (dla pieszych) na silniku 1. Z ENC: ON wartość stanowi procent otwarcia w odniesieniu do całego toru nastawionego w trakcie fazy automatycznego nastawiania. Z ENC: OFF wartość stanowi procent otwarcia w odniesieniu do czasu ustawionego w parametrze TM1.	1-99-(50%)	
Pn01	Reguluje moment silnika 1 podczas fazy OTWIERANIA*.	1-99-(40%)	
Pnc1	Reguluje moment silnika 1 podczas fazy ZAMYKANIA*.	1-99-(40%)	
Pn02	Reguluje moment silnika 2 podczas fazy OTWIERANIA*.	1-99-(40%)	
Pnc2	Reguluje moment silnika 2 podczas fazy ZAMYKANIA*.	1-99-(40%)	
Łdn0	Czas opóźnienia otwierania Sil.2 Reguluje czas opóźnienia w otwieraniu silnika 2 względem silnika 1	0-15-(2s)	
Łdn1	Czas opóźnienia zamykania Sil.1 Reguluje czas opóźnienia w zamykaniu silnika 1 względem silnika 2	0-60-(3s)	
ŁLS	Czas włączania styku TLS. Przy każdym manewrze styk zwiera się na okres nastawionego czasu.	1-240-(60s)	
ŁLoc	Czas włączania zamka elektrycznego. Przy niezainstalowanym zamku elektrycznym ustawić parametr na wartość	0-5-(3s)	

tSN1	Czas zwalniania przez Silnik 1. Spowolnienie jest obliczone procentowo w odniesieniu do przestrzeni przebywanej w trakcie całego manewru. 0=Zwalnianie wyłączone.	0-99-(0%)	
tSN2	Czas zwalniania przez Silnik 2. Spowolnienie jest obliczone procentowo w odniesieniu do przestrzeni przebywanej w trakcie całego manewru. 0=Zwalnianie wyłączone.	0-99-(0%)	
PSo1	Reguluje moment sił działających na silnik 1 podczas fazy zwolnienia biegu przy otwieraniu*	1-99-(70%)	
PSc1	Reguluje moment sił działających na silnik 1 podczas fazy zwolnienia biegu przy zamykaniu *	1-99-(70%)	
PSo2	Reguluje moment sił działających na silnik 2 podczas fazy zwolnienia biegu przy otwieraniu *	1-99-(70%)	
PSc2	Reguluje moment sił działających na silnik 2 podczas fazy zwolnienia biegu przy zamykaniu *	1-99-(70%)	
SEAU	Reguluje próg zadziałania urządzenia chroniącego przed zgnieciem (Enkoder) podczas fazy prędkości normalnej *. 0:Off -1: minimalna czułość - 99: maksymalna czułość	0-99-(0%)	
SEAr	Reguluje próg zadziałania urządzenia chroniącego przed zgnieciem (Enkoder) podczas fazy zwalniania biegu *. 0:Off -1: minimalna czułość - 99: maksymalna czułość	0-99-(0%)	
tInc	Parametr aktywny tylko w silnikach wyposażonych w enkoder. Reguluje przestrzeń zablokowania enkodera w pobliżu mechanicznego ogranicznika podczas otwierania i zamykania. 1: minimalna przestrzeń - 250:maksymalna przestrzeń	1-250-(250)	
bLcc	Dostosowuje czas zatrzymywania po odebraniu sygnału z wyłącznika krańcowego zamykania. Zalecany do silników górne drzwi wyposażonych w wyłączniki krańcowe. Wartość jest wyrażona w dziesiętnych sekundy.	0-50-(0)	
bLco	Dostosowuje czas zatrzymywania po odebraniu sygnału z wyłącznika krańcowego otwierania. Zalecany do silników górne drzwi wyposażonych w wyłączniki krańcowe. Wartość jest wyrażona w dziesiętnych sekundy.	0-50-(0)	

*** UWAGA: NIEPRAWIDŁOWE USTAWIENIE TYCH PARAMETRÓW MOŻE SPOWODOWAĆ SYTUACJĘ ZAGROŻENIA. NALEŻY STOSOWAĆ SIĘ DO OBOWIĄZUJĄCYCH PRZEPISÓW!**

LOGIKA (ŁoU)			
MENU	FUNKCJA	ON-OFF-(Default)	MEMO
tCA	Włącza lub wyłącza samozamykanie On: samozamykanie włączone Off: samozamykanie wyłączone	(ON)	
ibL	Włącza lub wyłącza funkcję zbiorczą. On: funkcja zbiorcza włączona. Impuls P.P. lub przekaźnikowy nie ma wpływu podczas fazy otwierania. Off: funkcja zbiorcza wyłączona.	(OFF)	
ibcA	Włącza lub wyłącza polecenia PP podczas fazy TCA. On: polecenie PP wykluczone. Off: polecenia PP włączone.	(OFF)	
ScL	Włącza lub wyłącza zamykanie z wyprzedzeniem On: zamykanie z wyprzedzeniem włączone. Włączenie się fotokomórki przy otwartej bramie lub w fazie otwierania powoduje samozamykanie po 3 s. Działa tylko z TCA:ON Off: zamykanie z wyprzedzeniem wyłączone.	(OFF)	
PP	Wybiera sposób funkcjonowania "Przycisku P.P." i przekaźnika. On: Funkcjonowanie: OTWIERA > ZAMYKA > OTWIERA > Off: Funkcjonowanie: OTWIERA > STOP > ZAMYKA > STOP >	(OFF)	
PrE	Włącza lub wyłącza wstępne miganie. On: Wstępne miganie włączone. Światło migające włącza się o 3s wcześniej przed ruszeniem silnika. Off: Wstępne miganie wyłączone.	(OFF)	

hAn	Włącza lub wyłącza funkcję zaskoku inwersji On: Funkcja włączona. Przed każdym manewrem otwierania centralka nakazuje manewr przez 2s w kierunku odwrotnym by umożliwić odłączenie się zamka elektrycznego. Off: Funkcja wyłączona.	(OFF)	
bLc	Włącza lub wyłącza funkcję podtrzymywania stanu blokady, zalecaną dla silników oleodynamicznych, służącą do zatrzymania skrzydła uderzającego o wstrzymującą blokadę mechaniczną. On: Funkcja podtrzymywania blokady włączona. Co 2 godziny centralka wykonuje manewr zamykania, trwający około 3s, by zachować opieranie się skrzydła o blokadę. Off: Funkcja podtrzymywania blokady wyłączona.	(OFF)	
SPn	Włącza lub wyłącza funkcję zrywu. On: Zryw włączony. Przy każdym rozpoczynaniu manewru silnik przez 2s pracuje z maksymalnym momentem obrotowym. Off: Zryw wyłączony.	(ON)	
LtCA	Wybiera sposób działania światła migającego dla czasu TCA On: Światło migające zapalone podczas TCA. Off: Światło migające zgaszone podczas TCA.	(OFF)	
hEr	Włącza lub wyłącza funkcję Przeszkoda ludzka. On: Funkcjonowanie Przeszkoda Ludzka. Przyciski OTWIERA/ZAMYKA należy naciskać przez cały czas trwania manewru. Off: Funkcjonowanie automatyczne.	(OFF)	
lNot	Wybierz tryb działania silników 1/2 On: Aktywny tylko silnik 1. Funkcji tej należy używać w następujących przypadkach: - przy jednym silniku należy poB czy M1:4-5-6. - przy dwu silnikach zsynchronizowanych (na przykład przy drzwiach uchylnych), poB czy M1:4-5-6 e M2:7-8-9. Wyregulować parametry silnika 1, wejścia ogranicznika biegu M2 b d wykluczone. Off: Aktywne obydwa silniki.	(OFF)	
not	Włącza lub wyłącza obliczanie pozostającego czasu roboczego w przypadku manewrów częściowych: Zobacz podrozdział "Rodzaje instalacji." On: Obliczanie czasu wyłączone. W przypadku manewrów częściowych, czas roboczy jest kasowany. Kolejny manewr jest wznowiana na cały czas ustawiony w parametrze TM1/TM2. Off: Obliczanie czasu włączone. W przypadku manewrów częściowych, czas roboczy jest zapisywany i odejmowany od wartości parametru TM1/TM2 podczas kolejnego manewru.	(ON)	
Enc	Aktywuje lub wyłącza enkoder. Zobacz rozdział "Tryb działania z enkoderem włączonym/wyłączonym" On: Enkoder Włączony – Czujnik przeciwniecienny jest włączony. Off: Enkoder wyłączony – Czujnik przeciwniecienny jest wyłączony.	(OFF)	
cuAr	Włącza lub wyłącza nadajniki z programowalnym kodem. WAŻNE: Nadajniki z programowalnym kodem mogą być wykorzystywane wyłącznie w połączeniu z nadajnikami Rolling Code HCS. On: Odbiornik radiowy jest przystosowany wyłącznie do odbioru sygnałów z nadajników Rolling Code (ARC lub HCS – pierwszy nadajnik ustala tryb działania). Off: Odbiornik przystosowany do odbioru sygnałów z nadajników Rolling Code HCS jest możliwy do zaprogramowania (tryb automatycznego przyuczania i DIP/switch).	(ON)	
nLoc	Wybiera zastosowany typ zamka elektrycznego. On: Elektryczny zamek magnetyczny, normalnie zasilany napięciem 12Vac. Przed każdym z manewrów otwierania odłączane jest napięcie na czas nastawiony przez parametr TLOC. Off: Zamek na spust, zazwyczaj beznapięciowy. Przed każdym z manewrów otwierania doprowadzane jest napięcie 12Vac na czas nastawiony przez parametr TLOC.	(OFF)	
ErH	Włącza lub wyłącza kontrolę stanu TRIAC. On: Kontrola aktywna: jeżeli funkcja TRIAC jest uszkodzona, silnik nie uruchamia się. Off: kontrola TRIAC nie jest wykonywana.	(OFF)	
Est 1	Włącza lub wyklucza kontrolę fotokomórek na wejściu PHOTO. On: Pozwolenie kontroli. Jeżeli wynik kontroli jest negatywny, nie ma pozwolenia na żaden manewr. Zobacz Rys.2 - "PHOTO TEST". Off: Kontrola wykluczona.	(OFF)	

tSt2	Włącza lub wyłącza kontrolę fotokomórek na wejściu PHOT C. On: Pozwolenie kontroli. Jeżeli wynik kontroli jest negatywny, nie ma pozwolenia na żaden manewr. Zobacz Rys.2 - "PHOTO TEST". Off: Kontrola wykluczona.	(OFF)	
tSt3	Włącz lub wyłącz test wejściowy BAR. Aktywacja funkcji TEST jest możliwa tylko przy użyciu artykułów SC.RF i RF / RF.SUN, sprawdź szczegółowe instrukcje. On: Pozwolenie kontroli. Jeżeli wynik kontroli jest negatywny, nie ma pozwolenia na żaden manewr. Zobacz Rys.2 - "BAR TEST". Off: Kontrola wykluczona.	(OFF)	
2ch	Konfiguracja wyjścia AUX2. On: wyjście AUX2 skonfigurowane jako kontrolka otwartej bramy. Zobacz rysunek "SCA". Kontrolka włączona, gdy brama jest otwarta, szybkie miganie w trakcie zamykania, wolne miganie w trakcie otwierania, kontrolka wyłączona, gdy brama jest zamknięta. Off: wyjście AUX2 skonfigurowane jako drugi kanał radiowy wbudowanego odbiornika.	(OFF)	
bb	Aktywuje lub wyłącza funkcję docisku przy zamykaniu. On: Podczas ostatniej sekundy manewru w fazie zamykania funkcja ta wykonywana jest przy normalnej prędkości (ze zwalnianiem wyłączonym), żeby umożliwić lepsze zahaczenie zamka elektrycznego. Off: Funkcja wyłączona.	(OFF)	
horN	Włącza/wyłącza automatyczną zmianę w trybie obecności operatora. On: Jeżeli wejście krawędzi pozostaje aktywne przez co najmniej 10s przy otwartej lub zamkniętej bramie, centralka automatycznie przechodzi na tryb obecności operatora. Off: Funkcja wyłączona.	(OFF)	
rEn	Włącza lub wyłącza zdalne uruchamianie radionadajników (zobacz rozdział USTAWIANIE ZDALNEJ FUNKCJI). On: Zdalne uruchamianie aktywne Off: Zdalne uruchamianie wyłączone.	(ON)	

RADIO (rRd)

MENU	FUNZIONE
pp	Wyznaczając tę funkcję odbiornik będzie w stanie oczekiwania (Push) na kod nadajnika skojarzonego z funkcją krok po kroku. Wcisnąć przycisk nadajnika, który zamierza się skojarzyć z tą funkcją. Jeżeli kod jest ważny, zostanie zapisany, a na wyświetlaczu pojawi się komunikat OK Jeżeli kod nie jest ważny, jest wyświetlany komunikat błędu Err.
2ch	Wyznaczając tę funkcję odbiornik będzie w stanie oczekiwania (Push) na kod nadajnika przyznanego drugiemu kanałowi radio. Wcisnąć przycisk nadajnika, który zamierza się skojarzyć z tą funkcją. Jeżeli kod jest ważny, zostanie zapisany, a na wyświetlaczu pojawi się komunikat OK Jeżeli kod nie jest ważny, jest wyświetlany komunikat błędu Err.
PEd	Po zaznaczeniu tej opcji, odbiornik ustawia się w pozycji oczekiwania (Push) na kod nadajnika do przypisania do funkcji nożnej. Wcisnąć przycisk nadajnika, który zamierza się skojarzyć z tą funkcją. Jeżeli kod jest ważny, zostanie zapisany, a na wyświetlaczu pojawi się komunikat OK Jeżeli kod nie jest ważny, jest wyświetlany komunikat błędu Err.
cLr	Wyznaczając tę funkcję odbiornik będzie w stanie oczekiwania (Push) na kod nadajnika, który zamierza się wykasować z pamięci. Jeżeli kod jest ważny, zostanie zapisany, a na wyświetlaczu pojawi się komunikat OK Jeżeli kod nie jest ważny, jest wyświetlany komunikat błędu Err.
rEr	Całkowicie kasuje pamięć odbiornika. Należy potwierdzić czynność. Zaznaczając tę funkcję, odbiornik ustawia się w położeniu oczekiwania (Push) na ponowne naciśnięcie PGM w celu potwierdzenia czynności. Po zakończeniu kasowania jest wyświetlany komunikat OK

Uwaga: Nadajniki są zapisywane w pamięci EPROM (Rys.1 -U11), która może być wyjęta i umieszczona w nowej centralce w przypadku wymiany.

AUTOSET (AUŁo)

Centralka wykonuje szereg czynności mających na celu nastawienie toru skrzydeł bramy.
Początkowo obydwie skrzydła są ustawiane w położeniu zamknięcia, następnie po wykonaniu kilku manewrów otwarcia i zamknięcia na różnej prędkości, jednego lub obydwu skrzydeł, centralka wyświetli napis OK. Jeżeli czynność nie zostanie prawidłowo wykonana, zostanie wyświetlony komunikat błędu ERR. Należy powtórzyć czynność po uprzednim sprawdzeniu stanu okablowania i ewentualnej obecności przeszkód.

LICZBĘ CAŁKOWITYCH CYKLI (rPpP)

Ukazuje liczbę całkowitych cykli (otwiera+zamyka) wykonanych przez automatyzm.

Pierwsze naciśnięcie przycisku <PG>, ukazuje pierwsze 4 cyfry, drugie naciśnięcie ostatnie 4 cyfry. Np. <PG> 00 12 >>> <PG> 3456: wykonanych zostało 123.456 cykli.

CZĘSTOTLIWOŚĆ SERWISOWANIA (PpPc i)

Dzięki tej funkcji, po wykonaniu ilości manewrów określonych przez instalatora, włącza się sygnalizacja żądania przeprowadzenia czynności serwisowych. Aby aktywować i wybrać ilość manewrów, należy wykonać następujące czynności:

Nacisnąć przycisk <PG>, na wyświetlaczu pokaże się napis OFF, oznaczający, że funkcja jest wyłączona (wartość domyślna).

Przy pomocy przycisków <+> i <-> należy wybrać wybraną wartość numeryczną (od OFF do 100). Jednostka to sto cykliów manewrów (np. wartość 50 oznacza 5000 manewrów). Nacisnąć przycisk "OK", aby aktywować funkcję. Na wyświetlaczu pokazuje się komunikat PpPc. Polecenie wykonania konserwacji jest sygnalizowane użytkownikowi przez miganie kontrolki przez 10s po zakończeniu manewru otwierania i zamykania.

RESET (rE5)

ZEROWANIE centrali. UWAGA! Przywraca dla centrali wartości default.

Pierwszy nacisk przycisku <PG> włącza światelko migające z napisem rE5, powtórne naciśnięcie przycisku <PG> wykonuje zerowanie centrali. UWAGA: Nie są usuwane nadajniki z odbiornika ani hasło dostępu.

Dla wszystkich logik i dla wszystkich parametrów zostają przywrócone wartości domyślne, w związku z tym należy powtórzyć procedurę autosek.

KODU ZABEZPIEZAJĄCEGO (codE)

Umożliwia wpisanie kodu zabezpieczającego przed dostępem do funkcji programowania centrali.

Można wpisać kod alfanumeryczny obejmujący cztery znaki postępując się numerami od 0 do 9 i literami A-B-C-D-E-F.

Wartość fabryczna wynosi 0000 (cztery zera) i wskazuje na brak kodu zabezpieczającego.

W każdym momencie można anulować czynność wpisywania kodu poprzez równoczesne naciśnięcie klawiszy + i -. Po wpisaniu hasła można wykonywać czynności na centralce, wchodząc i wychodząc z trybu programowania przez okres około 10 minut tak, aby umożliwić wykonanie czynności regulacyjnych i testu funkcjonowania.

Zastępując kod 0000 jakimkolwiek innym kodem, włącza się zabezpieczenie centrali, uniemożliwiając dostęp do całego menu.

Jeżeli chce się wpisać kod bezpieczeństwa, należy postępować, jak poniżej:

- zaznaczyć menu Code i nacisnąć OK.
- jest wyświetlany kod 0000, nawet jeżeli inny kod bezpieczeństwa został uprzednio wprowadzony.
- za pomocą klawiszy + i - można zmienić wartość migającego znaku.
- za pomocą klawisza OK potwierdza się migający znak i przechodzi się do kolejnego znaku.
- po wpisaniu 4 znaków pojawi się komunikat potwierdzający "CONF".
- po kilku sekundach jest ponownie wyświetlany kod 0000
- należy potwierdzić wprowadzony kod bezpieczeństwa tak, aby zapobiec przypadkowemu wpisaniu danych.

Jeżeli kod pokrywa się z kodem uprzednio wpisanym, zostanie wyświetlony komunikat potwierdzający "OK"

Centrala automatycznie opuszcza tryb programowania i aby ponownie uzyskać dostęp do menu będzie konieczne wpisanie zapisanego kodu bezpieczeństwa.

UWAGA WAŻNE: ODNOTOWAĆ kod bezpieczeństwa i PRZECHOWYWAĆ GO W BEZPIECZNYM MIEJSCU do celów kolejnych konserwacji.

Aby usunąć kod z zabezpieczonej centrali, należy wprowadzić kod dostępu, przejść do programowania i ustawić dla kodu wartość domyślną 0000.

W RAZIE ZGUBIENIA KODU NALEŻY ZWRÓCIĆ SIĘ DO AUTORYZOWANEGO SERWISANTA W CELU PRZEPROWADZENIA CAŁKOWITEGO SKASOWANIA CENTRALI.

SPOWOLNIANIE

Przy logice ENC=OFF, spowolnienie jest określone przez wartość parametru TSM1/TSM2 dotyczącego czasu roboczego TM1/TM2.

Przykładowo, jeżeli manewr silnika 1 trwa 20s i ustawiona jest TM1=24s i TSM1=8, uzyska się 4s spowolnienia (20-(24-8)).

Przy logice ENC=ON, spowolnienie jest obliczone procentowo w odniesieniu do przestrzeni przebywanej w trakcie całego manewru. Na przykład, jeżeli TSM1=20 to 20% manewru będzie spowolnione.

BEZPIECZNIKI

F1: F6.3A (230Vac) / F10A (120Vac) - Osłona silnika

F2: T315mA (230Vac) - T500mA (120Vac) - Osłona głównego transformatora

ZDALNE USTAWIANIE NADAJNIKÓW

Jeżeli dysponuje się już zapisanym w odbiorniku nadajnikiem można wykonać zdalne ustawianie radiowe (bez konieczności uzyskania dostępu do centrali).

UWAGA WAŻNE: Procedura powinna być wykonana przy skrzydłach bramy w położeniu otwarcia podczas paury TCA.

Postępować w następujący sposób:

1 Nacisnąć ukryty klawisz uprzednio zapisanego nadajnika.

2 W ciągu 5s nacisnąć klawisz uprzednio zapisanego nadajnika odpowiadający kanałowi do przypisania do nowego nadajnika. Włącza się sygnalizator świetlny.

3 W ciągu 10s nacisnąć ukryty klawisz nowego nadajnika.

4 W ciągu 5s nacisnąć klawisz nowego nadajnika do przypisania do kanału wybranego w punkcie 2. Sygnalizator świetlny wyłącza się.

5 Odbiornik zapisuje nowy nadajnik i natychmiast wychodzi z trybu programowania.

RODZAJE INSTALACJI

TRYB AUTOMATYCZNY Z ENKODEREM

Rozpocząć czynność samonastawiania wg wskazówek podanych w menu AUTO.

Po zakończeniu samonastawiania, wartości wszystkich momentów i wartość TDMO/TDMC są ustawiane przez centralkę.

W przypadku przeszkody Enkoder jest wyposażony w funkcję czujnika zapobiegającego przygnieceniu, którego czułość jest regulowana parametrami SEAV i SEAR.

TRYB AUTOMATYCZNY Z ELEKTROMECHANICZNYMI OGRANICZNIKAMI

W tym trybie funkcjonowania należy ustawić układ logiczny NOT=ON i układ logiczny ENC=OFF.

Wszystkie parametry powinny być ustawione ręcznie. W szczególności, wartości TM1/TM2 powinny o kilka sekund przewyższać rzeczywisty czas manewru.

TRYB AUTOMATYCZNY BEZ ELEKTROMECHANICZNYCH OGRANICZNIKÓW I BEZ ENKODERA

W tym trybie funkcjonowania należy ustawić układ logiczny NOT=OFF i układ logiczny ENC=OFF.

Wszystkie parametry powinny być ustawione ręcznie. W szczególności, wartości TM1/TM2 powinny o kilka sekund przewyższać rzeczywisty czas manewru.

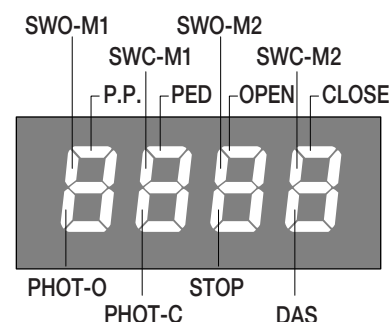
KOMUNIKATY BŁĘDU

Poniżej zostały podane niektóre komunikaty, które są wyświetlane na wyświetlaczu w przypadku nieprawidłowego funkcjonowania:

E_{nc1}	błąd enkodera silnika 1	sprawdzić podłączenie enkodera silnika 1
E_{nc2}	błąd enkodera silnika 2	sprawdzić podłączenie enkodera silnika 2
R_{np1}	błąd przeszkody silnika 1	sprawdzić obecność przeszkód na torze skrzydła silnika 1
R_{np2}	błąd przeszkody silnika 2	sprawdzić obecność przeszkód na torze skrzydła silnika 2
E_{rr1}	błąd kontroli obwodu silnika 1	sprawdzić połączenia silnika 1
E_{rr2}	błąd kontroli obwodu silnika 2	sprawdzić połączenia silnika 2
E_{rr3}	błąd kontroli przekaźnika pracy	wezwać serwisanta
E_{rr4}	błąd kontroli fotokomórki PHOTA	sprawdzić połączenia, wyosiowanie fotokomórki PHOT A lub obecność przeszkód.
E_{rr5}	błąd kontroli fotokomórki PHOTC	sprawdzić połączenia, wyosiowanie fotokomórki PHOT C lub obecność przeszkód.
E_{rr6}	błąd aktywnej krawędzi (w trakcie samonastawiania)	w trakcie samonastawiania włączyła się krawędź bezpieczeństwa.
E_{rr7}	błąd aktywnego stopu (w trakcie samonastawiania)	w trakcie samonastawiania włączyło się wejście STOP.
E_{rr8}	błąd aktywnego wejścia (w trakcie samonastawiania)	w trakcie samonastawiania włączyło się wejście Start/dla Pieszch/ Open/Close.

DIAGNOSTYKA

W przypadku nieprawidłowego działania można wyświetlić poprzez wciśnięcie przycisku + lub - stan wszystkich wejść (wyłącznika krańcowego, sterowania i bezpieczeństwa). Każde wejście ma przypisany określony segment na wyświetlaczu, który zostaje podświetlony w przypadku aktywowania danego wejścia zgodnie z podanym poniżej schematem.



DANE TECHNICZNE

Zasilanie sieciowe	230 Vac \pm 10% 50/60Hz (120 Vac \pm 10% 50/60Hz dla BRAINY 115)
Wyjście silnika	1/2 silnik 230Vac (1/2 silniki 120 Vac do BRAINY 115)
Maksymalna moc silnika	600W + 600W
Wyjście zasilania osprzętu	maks. 24Vdc 1A
Stopień ochrony	IP54
Temp. robocza	-20°C / +60°C
Odbiornik radiowy	433,92 MHz wbudowany i konfigurowalny
Liczba kodów, które mogą być zapisane	64

EU Certificato di Conformità (DOC)

Nome del produttore: Automatismi Benincà SpA
Indirizzo: Via Capitello, 45
Codice postale e Città: 36066 - Sandrigo (VI) - Italia
Telefono: +39 0444 751030
E-mail: sales@beninca.it

Dichiara che il documento è rilasciato sotto la propria responsabilità e appartiene al seguente prodotto:

Modello/Tipo: BRAINY
Tipo di prodotto: Centrale di comando 230Vac



Il prodotto sopraindicato risulta conforme alle disposizioni imposte dalle seguenti direttive:
Direttiva 2014/53/EU
Direttiva 2011/65/EU

Sono state applicate le norme armonizzate e le specifiche tecniche descritte di seguito:

ETSI EN 300 220-1 V3.1.1
ETSI EN 300 220-2 V3.1.1
ETSI EN 301 489-1 V2.1.1
ETSI EN 301 489-3 V2.1.1
EN 61000-6-2:2005, EN 61000-6-3:2007 + A1:2011
EN 60335-1:2012 + A11:2014; EN 60335-2-103:2015
50581:2012

Organismo notificato (se applicabile):

Ulteriori informazioni:

Firmato per conto di:
Sandrigo, 25/10/2018

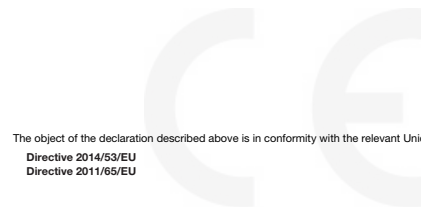
Luigi Benincà, Responsabile legale

EU Declaration of Conformity (DOC)

Manufacturer's name: Automatismi Benincà SpA
Postal Address: Via Capitello, 45
Post code and City: 36066 - Sandrigo (VI) - Italia
Telephone number: +39 0444 751030
E-mail address: sales@beninca.it

Declare that the DOC is issued under our sole responsibility and belongs to the following product:

Model/Product: BRAINY
Type: Control box 230Vac



The object of the declaration described above is in conformity with the relevant Union harmonization legislation:
Directive 2014/53/EU
Directive 2011/65/EU

The following harmonized standards and technical specifications have been applied:

ETSI EN 300 220-1 V3.1.1
ETSI EN 300 220-2 V3.1.1
ETSI EN 301 489-1 V2.1.1
ETSI EN 301 489-3 V2.1.1
EN 61000-6-2:2005, EN 61000-6-3:2007 + A1:2011
EN 60335-1:2012 + A11:2014; EN 60335-2-103:2015
50581:2012

Notified body (where applicable):

Additional information:

Signed for and on behalf of:
Sandrigo, 25/10/2018

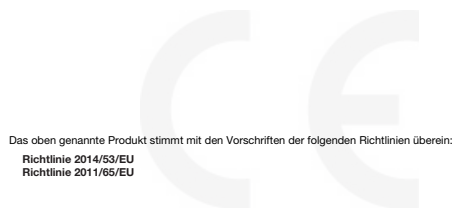
Luigi Benincà, Responsabile legale

EG-Konformitätserklärung (DOC)

Name des Herstellers: Automatismi Benincà SpA
Adresse: Via Capitello, 45
Codice postale e Città: 36066 - Sandrigo (VI) - Italia
Telefono: +39 0444 751030
E-mail: sales@beninca.it

Erklärt, dass das Dokument unter alleiniger Verantwortung herausgegeben wurde und zu dem folgenden Produkt ge-hört:MM

Modell/Produkt: BRAINY
Type: Steuerung 230Vac



Das oben genannte Produkt stimmt mit den Vorschriften der folgenden Richtlinien überein:
Richtlinie 2014/53/EU
Richtlinie 2011/65/EU

Die harmonisierten Normen und technischen Spezifikationen, die unten beschrieben werden, wurden angewandt:

ETSI EN 300 220-1 V3.1.1
ETSI EN 300 220-2 V3.1.1
ETSI EN 301 489-1 V2.1.1
ETSI EN 301 489-3 V2.1.1
EN 61000-6-2:2005, EN 61000-6-3:2007 + A1:2011
EN 60335-1:2012 + A11:2014; EN 60335-2-103:2015
50581:2012

Benannte Stelle (falls zutreffend):

Weitere Informationen:

Unterzeichnet für und im Auftrag von:
Sandrigo, 25/10/2018

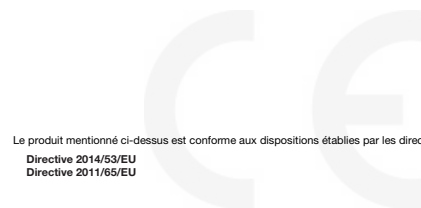
Luigi Benincà, Responsabile legale

Déclaration CE de conformité (DOC)

Nom du producteur : Automatismi Benincà SpA
Adresse: Via Capitello, 45
Ville et code postal: 36066 - Sandrigo (VI) - Italia
Téléphone: +39 0444 751030
E-mail: sales@beninca.it

Nous déclarons que le document est délivré sous notre propre responsabilité et qu'il appartient au produit suivant:

Modèle/Type: BRAINY
Type de produit: Centrale de commande 230Vac



Le produit mentionné ci-dessus est conforme aux dispositions établies par les directives suivantes:
Directive 2014/53/EU
Directive 2011/65/EU

Les normes harmonisées et les spécifications techniques décrites ci-dessous ont été appliquées:

ETSI EN 300 220-1 V3.1.1
ETSI EN 300 220-2 V3.1.1
ETSI EN 301 489-1 V2.1.1
ETSI EN 301 489-3 V2.1.1
EN 61000-6-2:2005, EN 61000-6-3:2007 + A1:2011
EN 60335-1:2012 + A11:2014; EN 60335-2-103:2015
50581:2012

Organisme notifié (le cas échéant):

Plus d'informations:

Signé pour et au nom de:
Sandrigo, 25/10/2018

Luigi Benincà, Responsabile legale

Declaración CE de conformidad (DOC)

Nombre del productor: Automatismi Benincà SpA
Dirección: Via Capitello, 45
Ciudad y código postal: 36066 - Sandrigo (VI) - Italia
Teléfono: +39 0444 751030
E-mail: sales@beninca.it

Declara que el documento ha sido emitido bajo la propia responsabilidad y pertenece al siguiente producto:

Modelo/Tipo: BRAINY

Tipo de producto: Central de mando 230Vac

El producto indicado arriba cumple con las disposiciones establecidas por las siguientes directivas:

Directiva 2014/53/EU
Directiva 2011/65/EU

Han sido aplicadas las normas armonizadas y las especificaciones técnicas que se describen a continuación:

ETSI EN 300 220-1 V3.1.1
ETSI EN 300 220-2 V3.1.1
ETSI EN 301 489-1 V2.1.1
ETSI EN 301 489-3 V2.1.1
EN 61000-6-2:2005, EN 61000-6-3:2007 + A1:2011
EN 60335-1:2012 + A11:2014; EN 60335-2-103:2015
50581:2012

Organismo notificado (en su caso):

Más información:

Firmado en nombre de:
Sandrigo, 25/10/2018

Luigi Benincà, Responsabile legale



Deklaracja zgodności CE (DOC)

Nazwa producenta: Automatismi Benincà SpA
Adres: Via Capitello, 45
Kod pocztowy i miasto: 36066 - Sandrigo (VI) - Italia
Telefon: +39 0444 751030
Adres e-mail: sales@beninca.it

Oświadczam, że dokument został wydany na własną odpowiedzialność i dotyczy produktu:

Model/Typ: BRAINY

Rodzaj produktu: Centralka sterowania 230Vac

Wyżej wskazany produkt spełnia wymagania dyrektyw:

Dyrektywy 2014/53/EU
Dyrektywy 2011/65/EU

Uwzględniono normy zharmonizowane i zastosowano niżej wskazane specyfikacje techniczne:

ETSI EN 300 220-1 V3.1.1
ETSI EN 300 220-2 V3.1.1
ETSI EN 301 489-1 V2.1.1
ETSI EN 301 489-3 V2.1.1
EN 61000-6-2:2005, EN 61000-6-3:2007 + A1:2011
EN 60335-1:2012 + A11:2014; EN 60335-2-103:2015
50581:2012

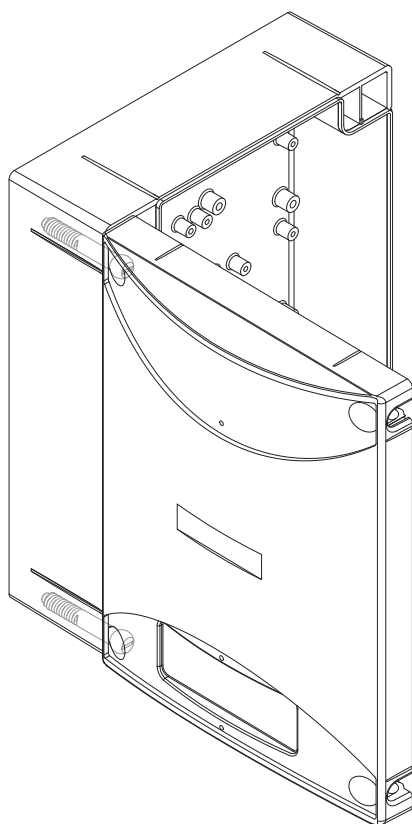
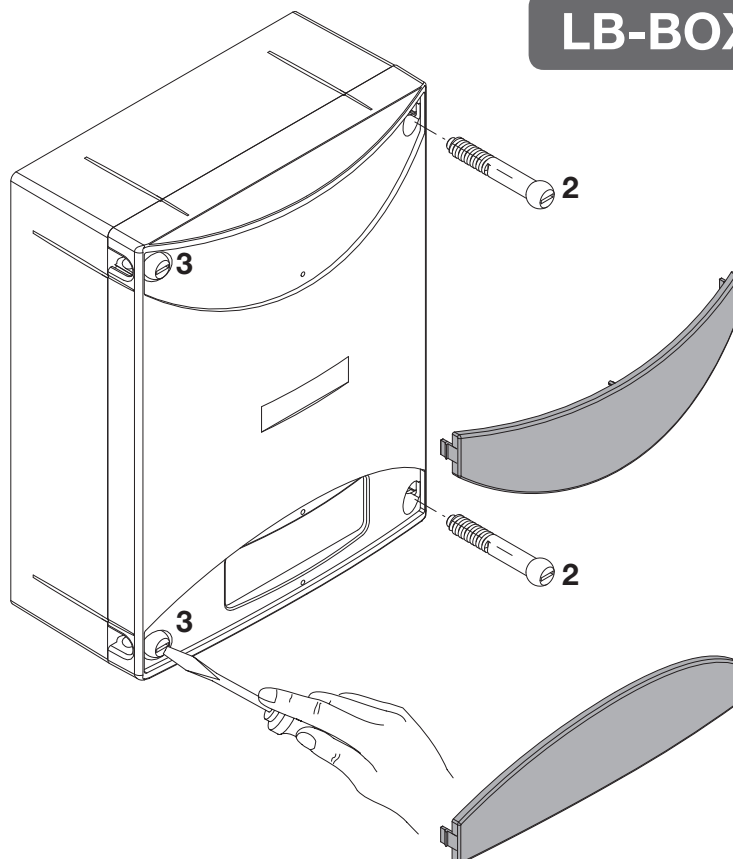
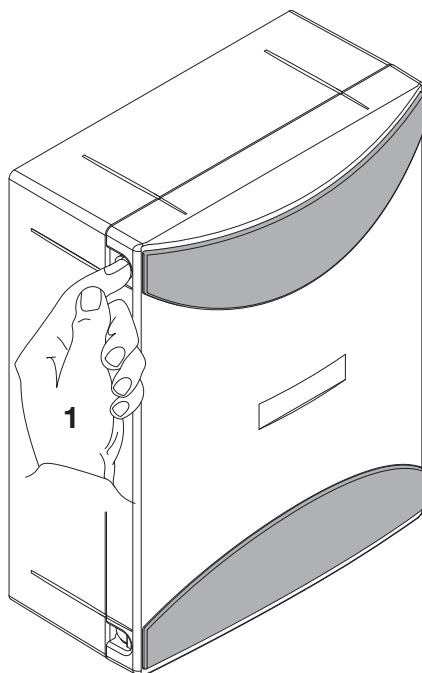
Jednostka notyfikowana (stosownych przypadkach):

Dodatkowe informacje:

Podpisano w imieniu:
Sandrigo, 25/10/2018

Luigi Benincà, Responsabile legale





1. Premere le alette sui fianchi per sganciare le due maschere copriviti.
 2. Rimuovere le due viti sul lato di apertura desiderato.
 3. Allentare le viti con funzione di cerniera senza rimuoverle, in modo da consentire l'apertura del coperchio.

1. Press the tabs on the sides to release the two masks that cover the screws.
 2. Remove the two screws on the desired opening side.
 3. Slacken the two screws that act as a hinge without removing them, so as to allow opening the cover.

1. Auf die seitlichen Laschen drücken, so dass die beiden Schraubenblenden befreit werden.
 2. Die beiden Schrauben an der gewünschten Öffnungsseite ausbauen.
 3. Zuletzt die beiden als Scharnier dienenden Schrauben lockern, aber nicht ausbauen, damit der Deckel geöffnet werden kann.

1. Presser les deux ailettes latérales pour décrocher les deux cache-vis.
 2. Enlever les deux vis sur le côté d'ouverture désiré.
 3. Desserrer les deux vis faisant fonction de charnière sans les enlever, de manière à permettre l'ouverture du couvercle.

1. Presionar las aletas en los lados para desenganchar las dos tapas cubretornillos.
 2. Extraer los dos tornillos del lado de apertura deseado.
 3. Aflojar los dos tornillos con función de bisagra sin extraerlos, a fin de poder abrir la tapa.

1. Nacisnąć boczne kłapki w celu odhaczenia dwóch masek nakrywających śruby.
 2. Wyciągnąć dwie śruby po wybranej do otwierania stronie.
 3. Poluzować dwie śruby blokujące bez wyciągania ich, w sposób umożliwiający otwarcie nakrywkki.

BENINCA®