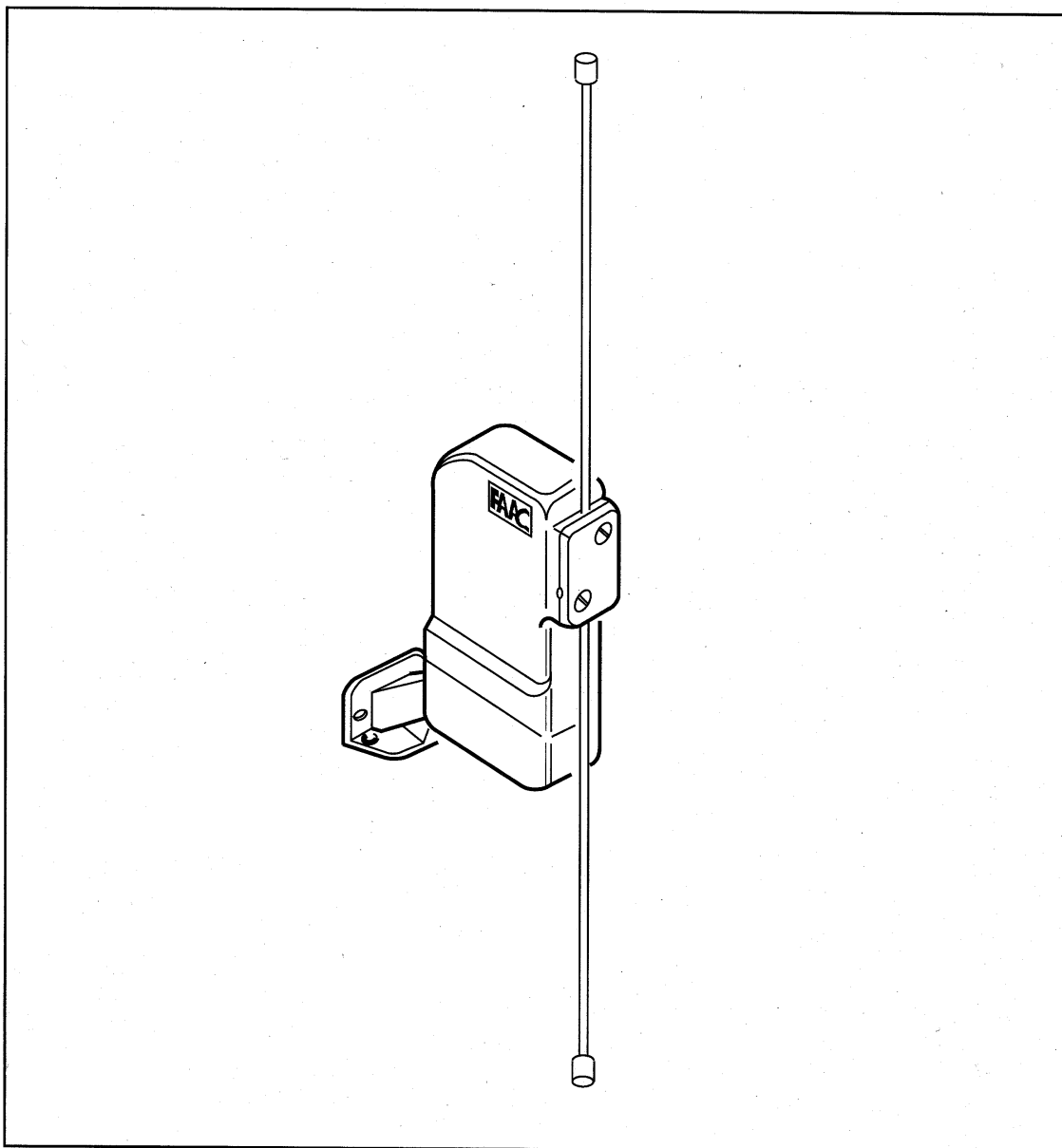
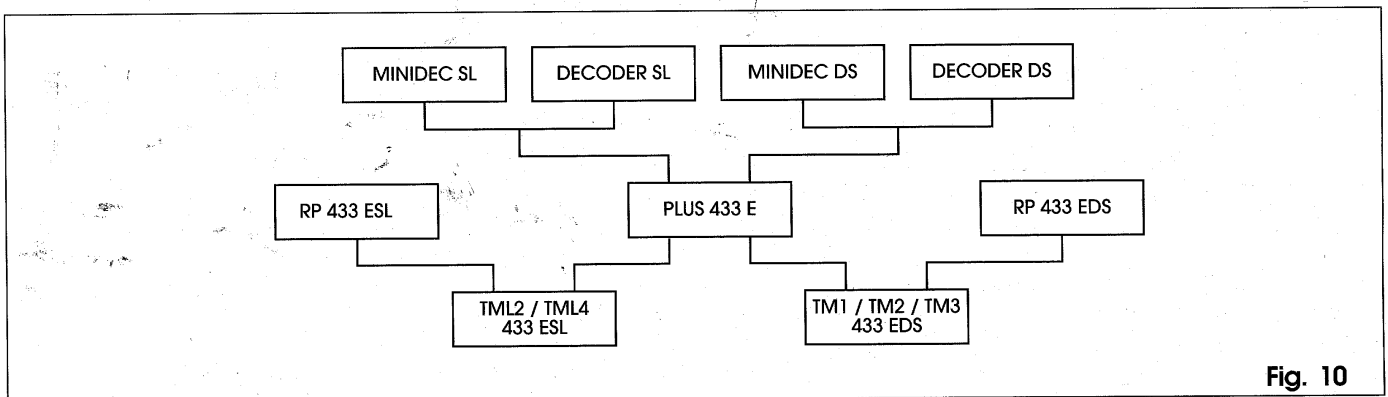
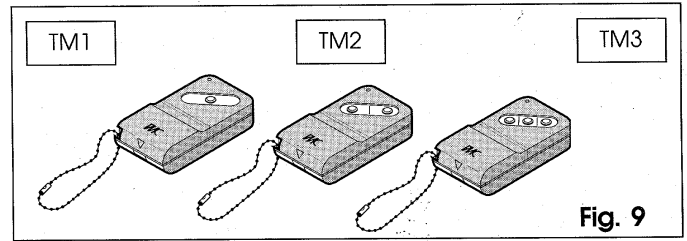
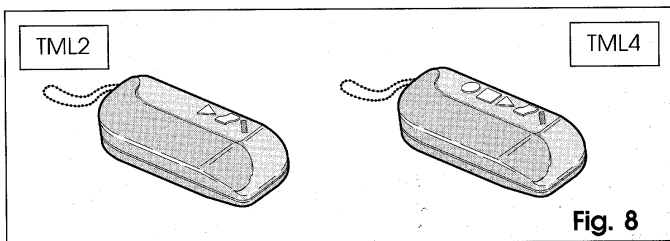
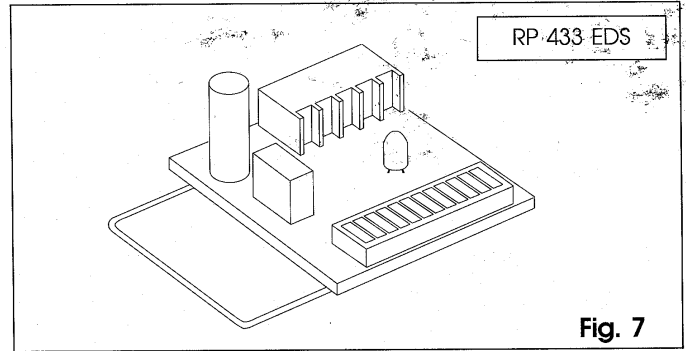
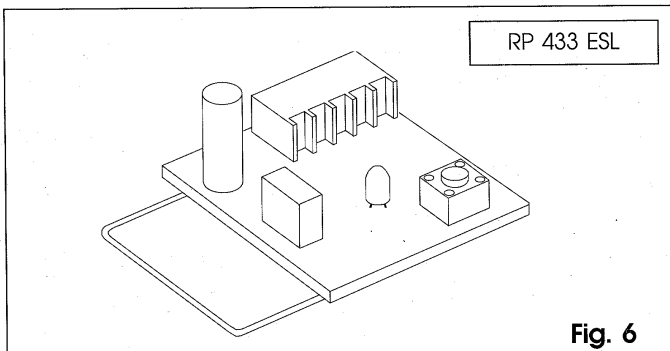
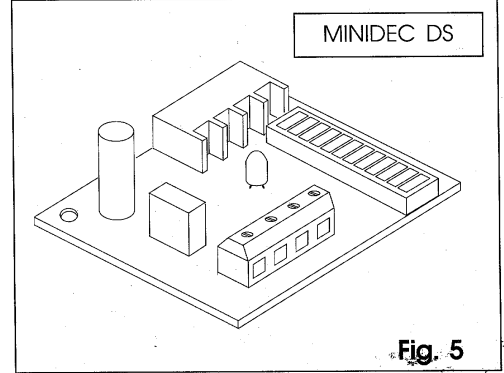
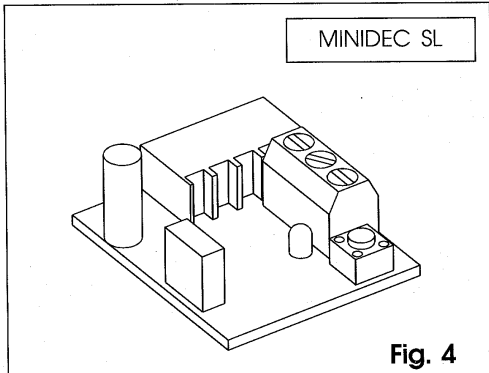
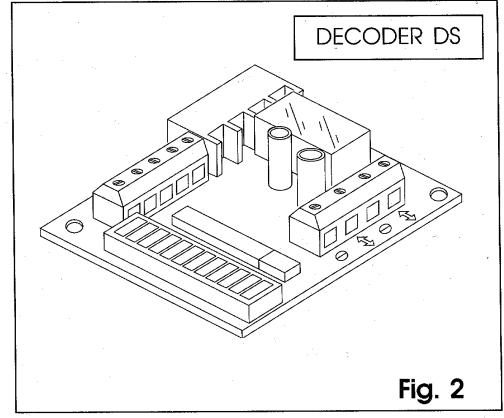
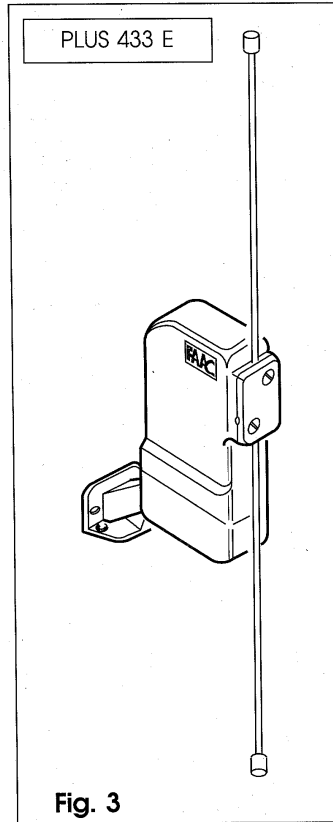
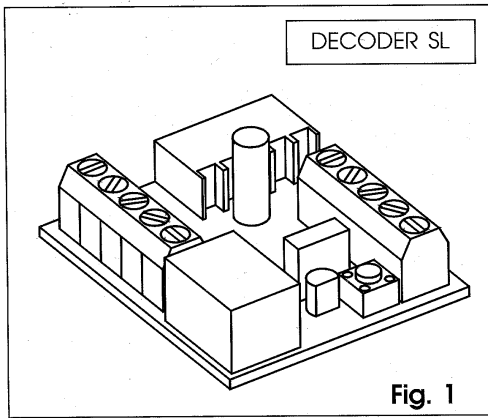


CE

433 MHz



FAAC



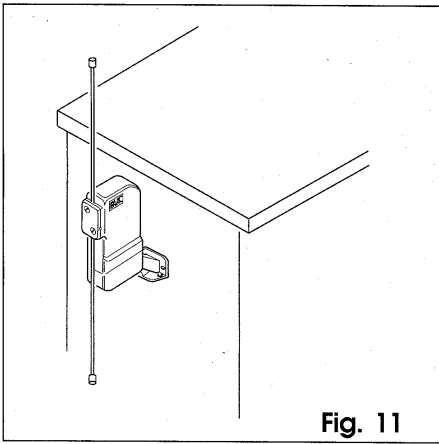


Fig. 11

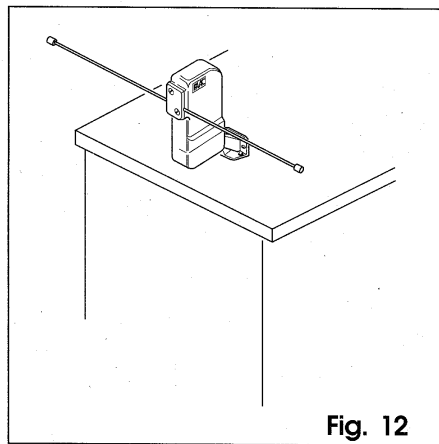


Fig. 12

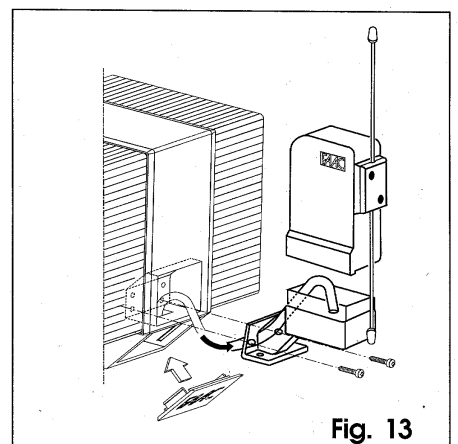


Fig. 13

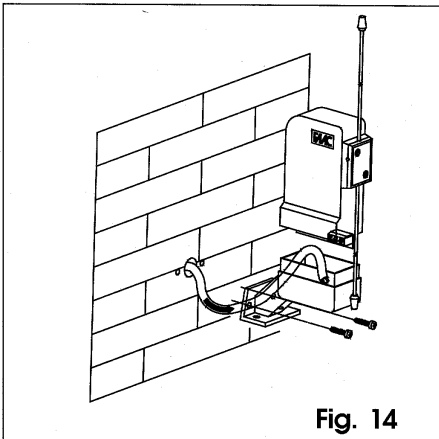


Fig. 14

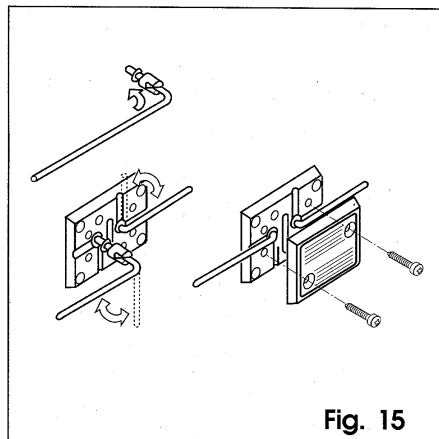


Fig. 15

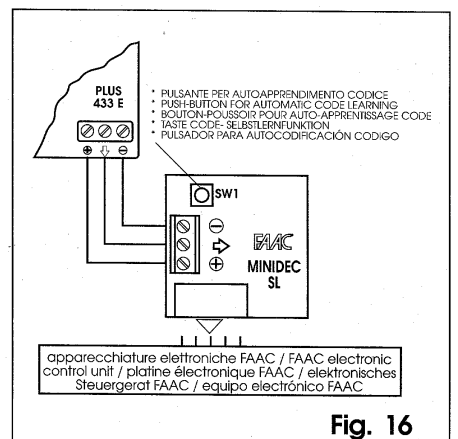


Fig. 16

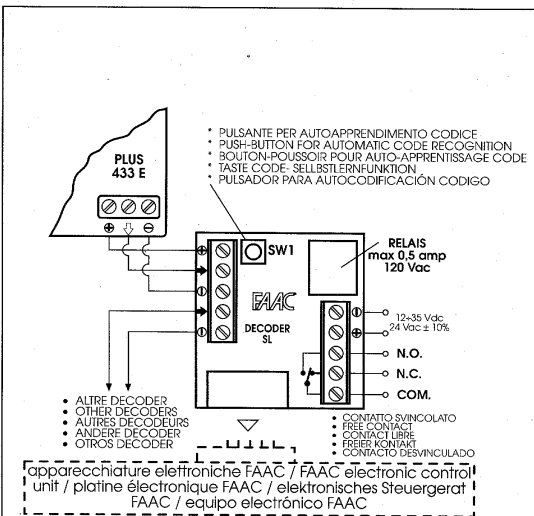


Fig. 17

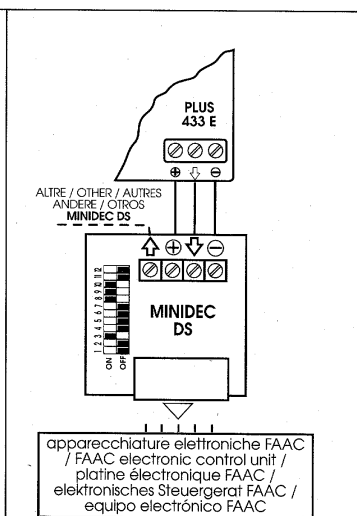


Fig. 18

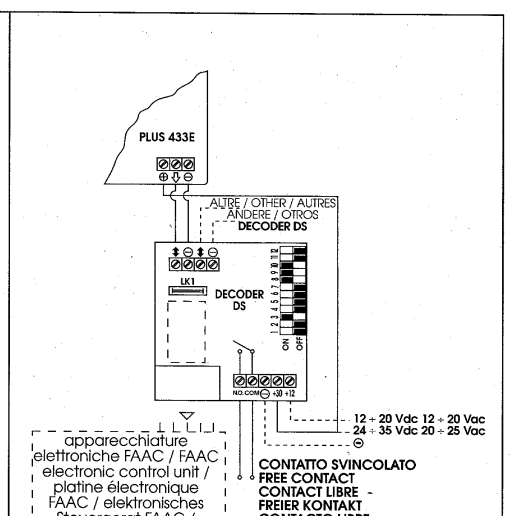


Fig. 19

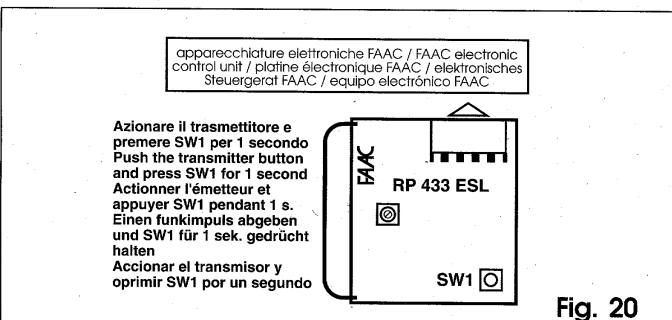


Fig. 20

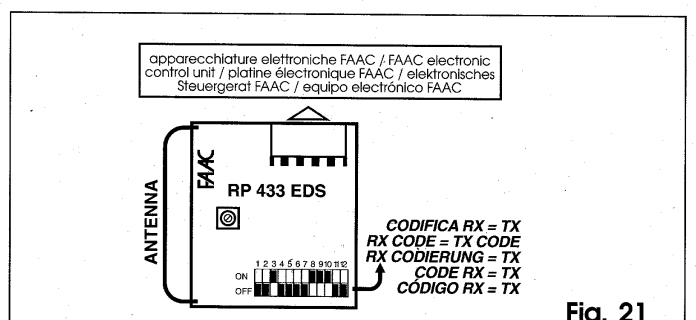


Fig. 21

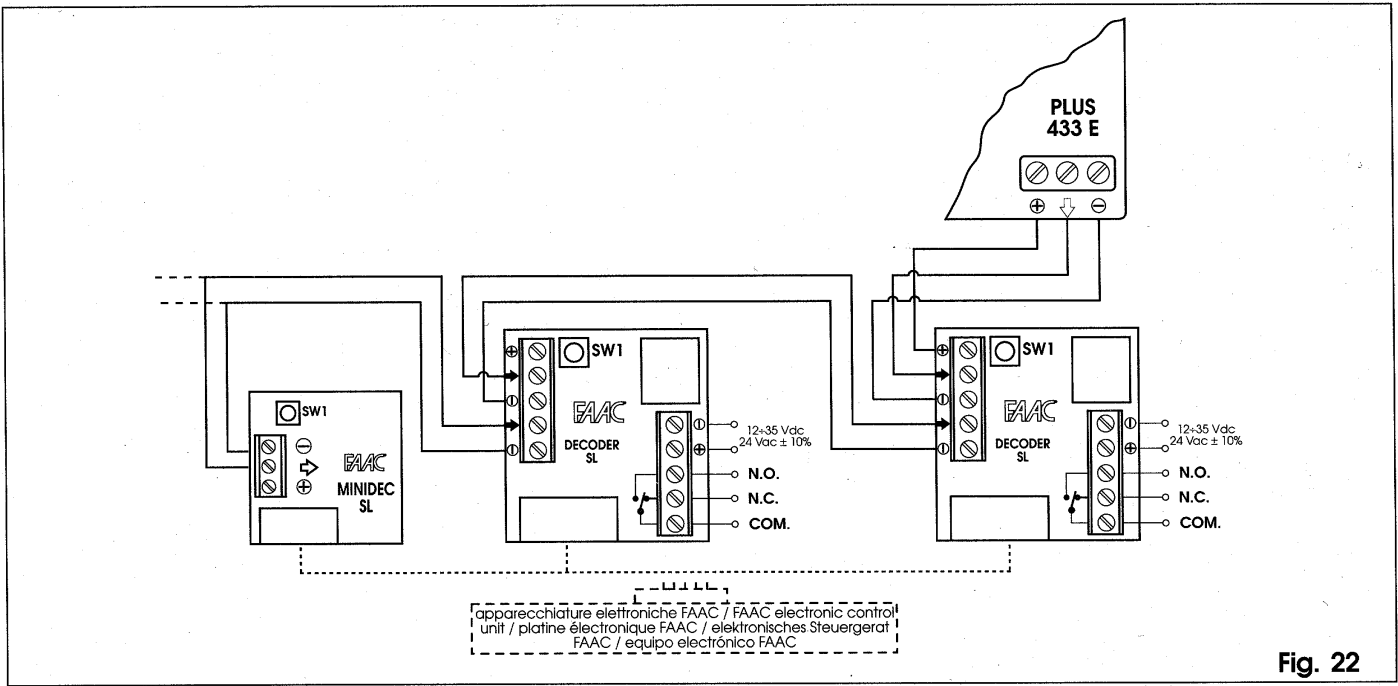


Fig. 22

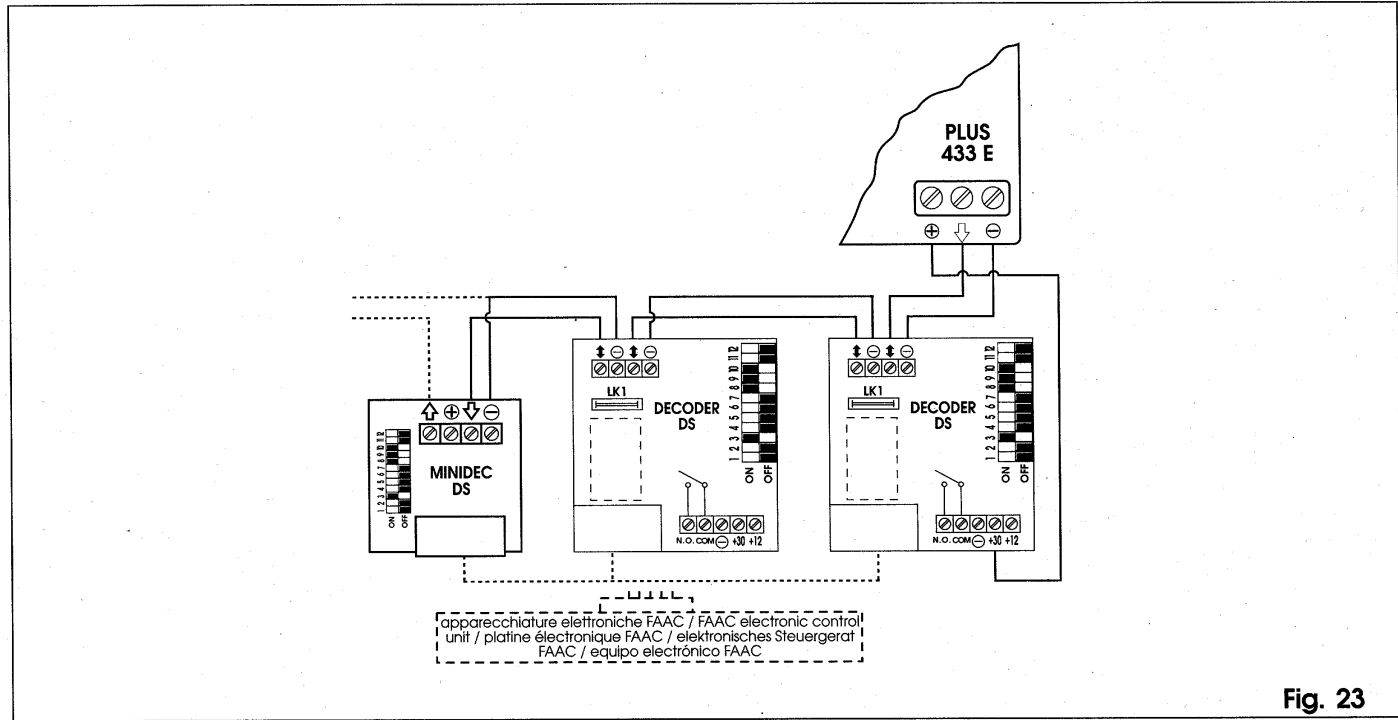


Fig. 23

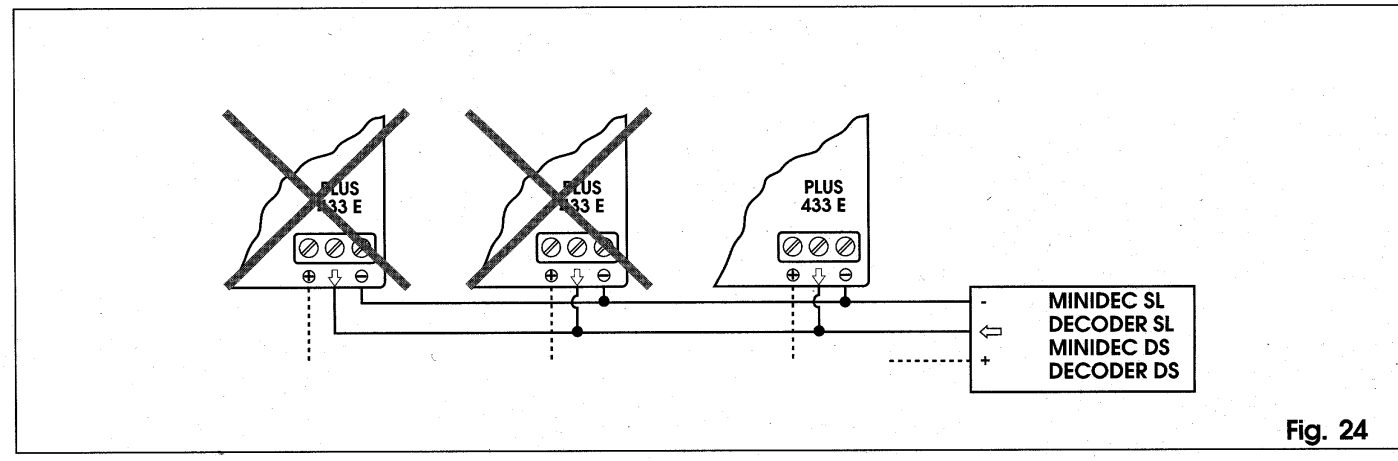


Fig. 24

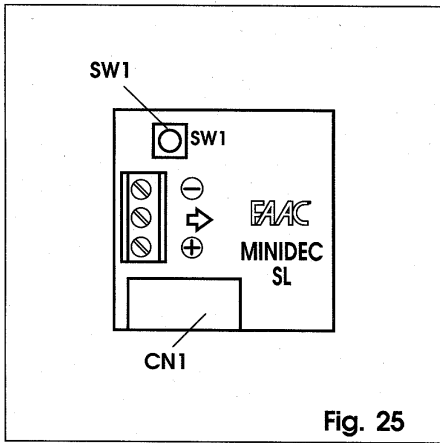


Fig. 25

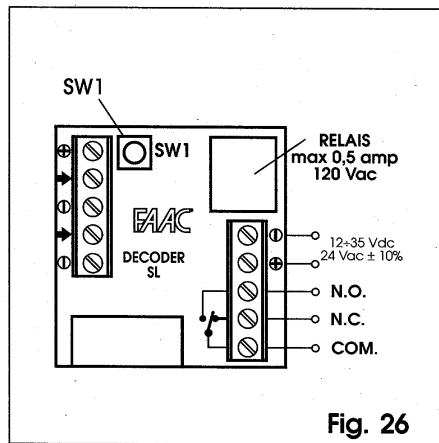


Fig. 26

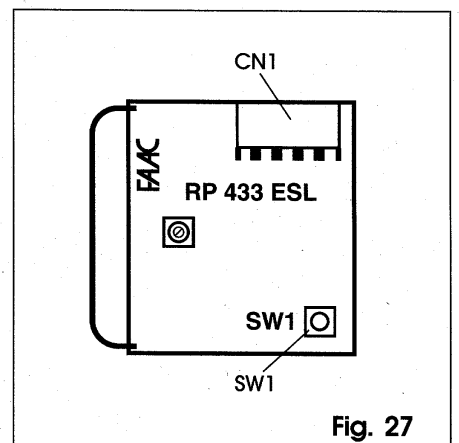


Fig. 27

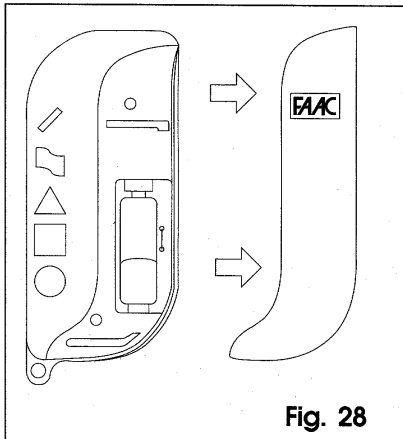


Fig. 28

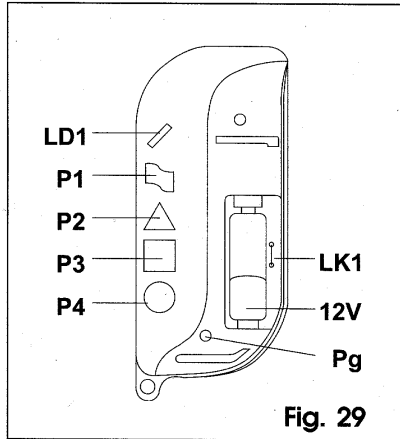


Fig. 29

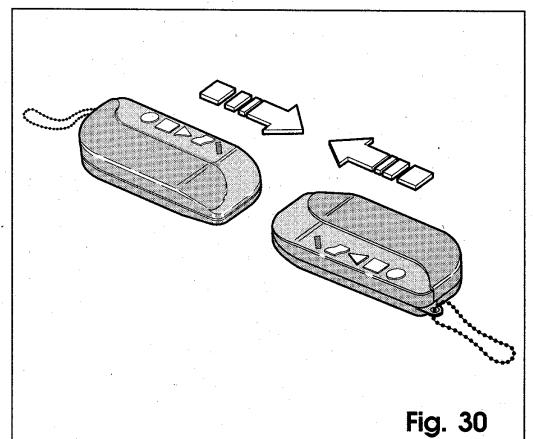


Fig. 30

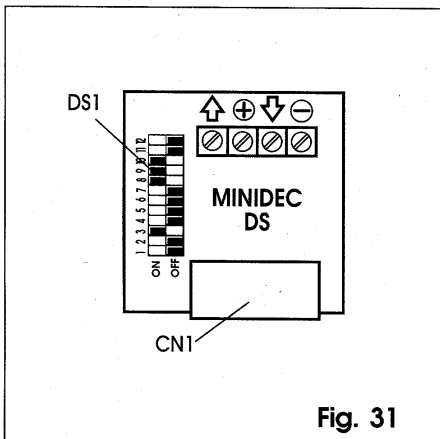


Fig. 31

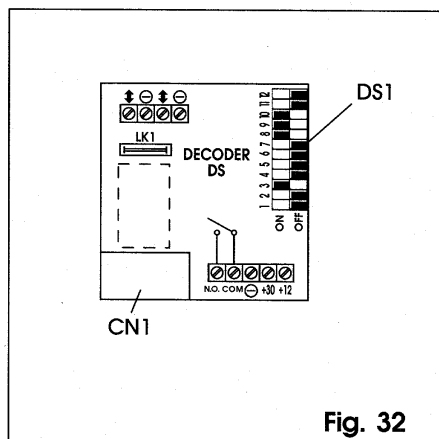


Fig. 32

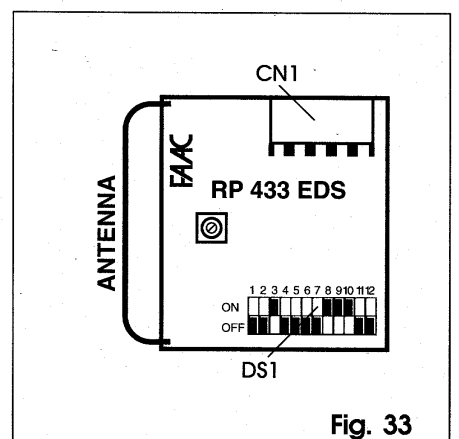


Fig. 33

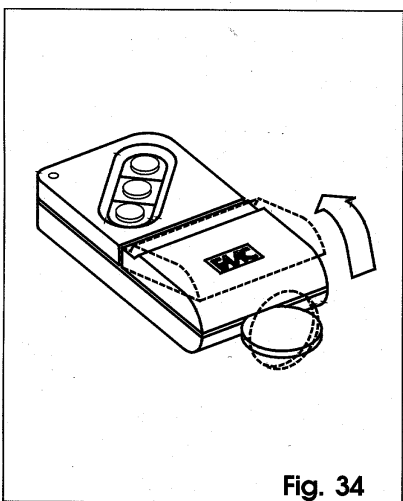


Fig. 34

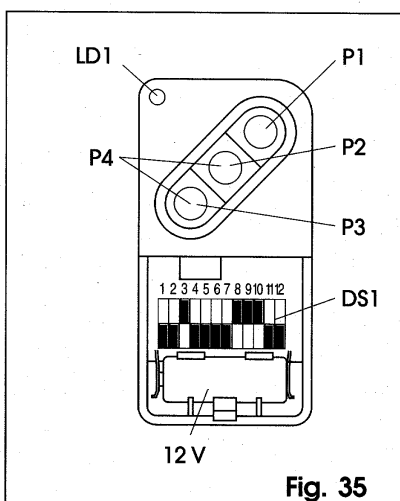


Fig. 35

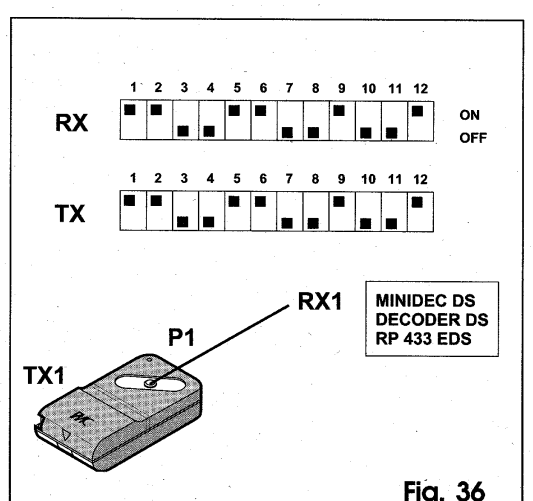


Fig. 36

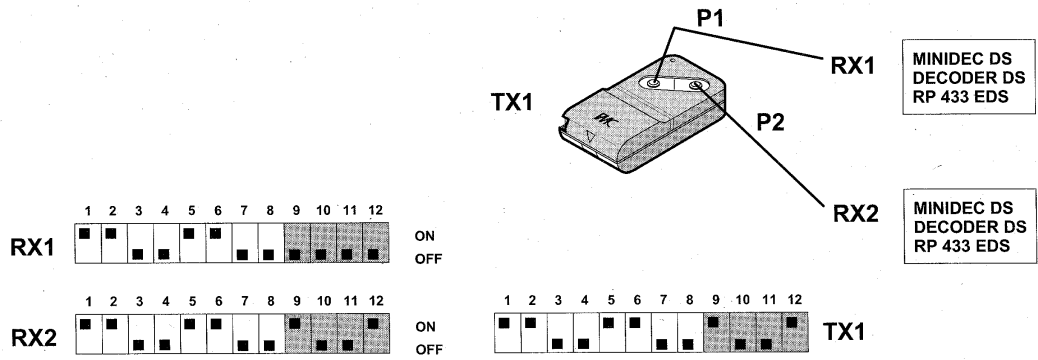


Fig. 37

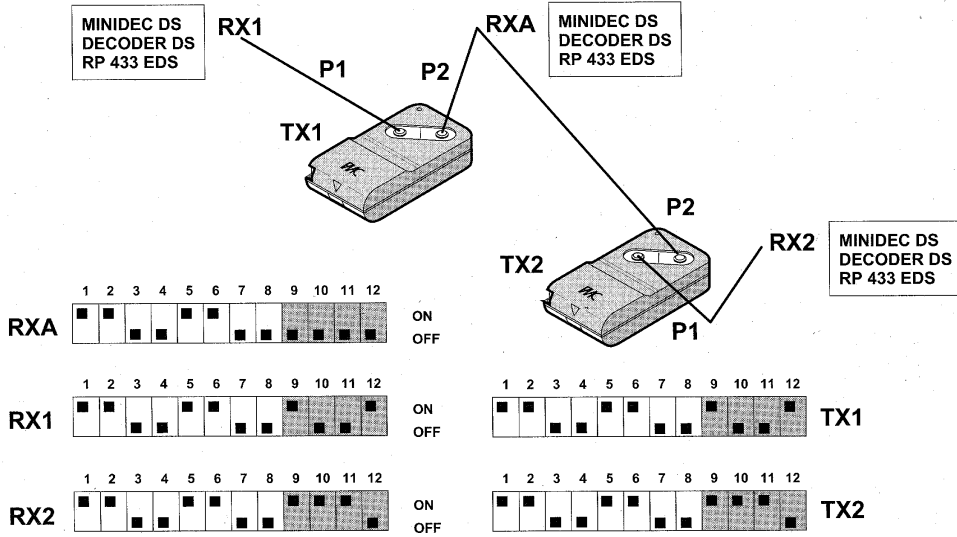


Fig. 38

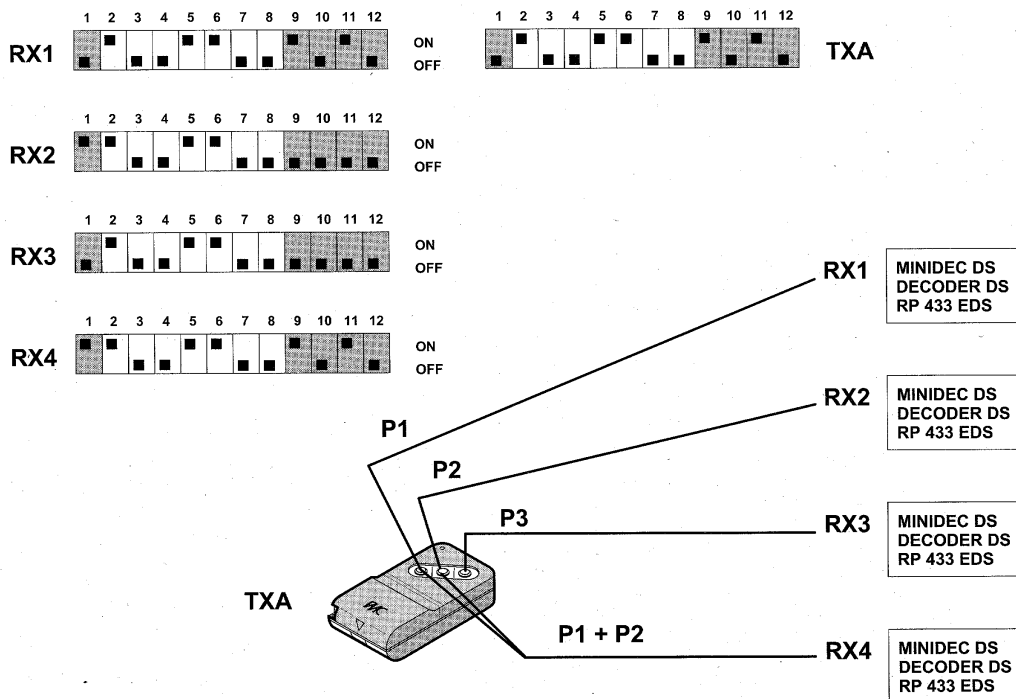


Fig. 39

1. CARATTERISTICHE TECNICHE

MODELLI RICEVENTI	PLUS 433 E	RP 433 ESL	RP 433 EDS
Tensione di alimentazione	20 + 30 Vdc / 24 Vac ± 10%	20 + 30 Vdc	20 + 30 Vdc
Corrente assorbita nominale	20 mA	12 mA	6 mA
Frequenza di ricezione	433,92 MHz ± 100 KHz		
Temperatura ambiente	- 20 °C + 55 °C		
Portata nominale	m 200 in campo libero	m 50 in campo libero	m 50 in campo libero
N° canali max	50	1	1
Grado di protezione	IP 44	/	/
Dimensioni	60 x 107 x 30 mm	52 x 65 x 20 mm	52 x 65 x 20 mm

SCHEDE DI DECODIFICA	DECODER SL	DECODER DS	MINIDEC SL	MINIDEC DS
Tensione di alimentazione	20 + 30 Vdc / 24 Vac ± 10%		20 + 30 Vdc	
Corrente assorbita nominale	20 mA	55 mA	6 mA	
Temperatura ambiente	- 20 °C + 55 °C			
Uscita	a relè		open collector	
Led di segnalazione	riconoscimento codice			
N° canali max	1			
Dimensioni	40 x 46 x 18 mm	48 x 52 x 20 mm	31 x 36 x 18 mm	

MODELLI TRASMITTENTI	TML2 433 ESL	TML4 433 ESL	TM1 433 EDS	TM2 433 EDS	TM3 433 EDS
Frequenza di trasmissione	433,92 MHz ± 100 KHz				
Potenza di uscita	- 14,0 dbm (40 µW) ± 3 dB				
Tipo di frequenza	circuito a risonatore SAW stabilised				
Temperatura ambiente	- 10 °C + 55 °C				
Tensione di alimentazione	batteria 12 V ± 10%				
Corrente assorbita nominale	12 mA				
Codici disponibili	16.777.215		4096		
N° canali	2 - 4		1 - 2 - 3 - 4		
Grado di protezione	IP 40				
Dimensioni	40 x 90 x 16 mm		38 x 75 x 18 mm		

2. DESCRIZIONE E FUNZIONAMENTO

PLUS 433 E (fig. 3): Ricevente pluricanale 433 MHz (occorre scheda di decodifica)

Il codice trasmesso alla scheda di decodifica è riproducibile solo con il trasmettitore, pertanto è garantita l'antifurto anche installando la PLUS 433 E all'esterno.

Nel caso di impianti pluricanale è sufficiente installare un'unica ricevente che comunica con tante schede di decodifica quanti sono i dispositivi da comandare.

DECODER SL (fig. 1): Scheda di decodifica monocanale (codifica ad autoapprendimento) con uscita a relè.

MINIDEC SL (fig. 4): Scheda di decodifica monocanale (codifica ad autoapprendimento) con uscita a open collector (per pilotare apparecchiature FAAC).

DECODER DS (fig. 2): Scheda di decodifica monocanale (codifica a microinterruttori) con uscita a relè.

MINIDEC DS (fig. 5): Scheda di decodifica monocanale (codifica a microinterruttori) con uscita open collector (per pilotare apparecchiature FAAC).

RP 433 ESL (fig. 6): Ricevente pluricanale 433 MHz a connessione rapida completa di decodifica ad autoapprendimento con uscita open collector (per pilotare apparecchiature FAAC).

RP 433 EDS (fig. 7): Ricevente pluricanale 433 MHz a connessione rapida completa di decodifica a microinterruttori con uscita open collector (per pilotare apparecchiature FAAC).

TML2 433 ESL / TML4 433 ESL (fig. 8): Trasmettenti bi o quadricanale 433 MHz (codifica ad autoapprendimento).

TM1 433 EDS/TM2 433 EDS/TM3 433 EDS (fig. 9): Trasmettente mono, bi, o tri - quadricanale 433 MHz (codifica a microinterruttori).

N.B.: Le varie configurazioni sono raffigurate in fig. 10.

I radiocomandi 433 MHz permettono di attivare a distanza automazioni FAAC.

Il sistema è composto da un trasmettitore e un ricevitore con scheda di decodifica. La frequenza portante è di 433 MHz. La trasmissione del codice avviene su una modulazione a impulsi. I modelli SL dispongono di un sistema di autoapprendimento del codice che ricevono da un trasmettitore e trasferiscono in una memoria. Il codice di ogni trasmettitore viene generato in modo casuale tra 16 milioni di combinazioni possibili, ed è modificabile. Con questo sistema il codice memorizzato è segreto.

N.B.: I modelli ad autoapprendimento, oltre a garantire un numero elevato di combinazioni, facilitano notevolmente le operazioni di codifica negli impianti misti (bi - tri - quadricanali). I modelli DS dispongono di 12 microinterruttori con posizione ON - OFF che determinano la codifica del trasmettitore tra le 4096 disponibili. Con questo sistema il codice impostato è sempre visibile.

Inviando il codice dalla trasmittente se questo viene riconosciuto dalla scheda di decodifica si attiva il contatto di un relè (decoder), oppure un'uscita open collector (minidec, rp).

3. INSTALLAZIONE

INSTALLAZIONE PLUS 433 E

1) Determinare il punto di fissaggio della ricevente.

Sono possibili tre soluzioni d'installazione:

- posizionamento a parete (fig. 11);
- posizionamento in piano (fig. 12);
- posizionamento sul FAAC LAMP, come da istruzione relativa (fig. 13).

Per ottenere il massimo rendimento del sistema di ricezione considerare quanto segue:

- posizionare la ricevente PLUS 433 E ad un'altezza dal suolo superiore ai 2 metri;
- verificare che non esistano ostacoli (muri, strutture metalliche, alberi etc.) tra la ricevente e l'area dalla quale si attiveranno i comandi radio.

ATTENZIONE: Per non compromettere il funzionamento del sistema posizionare la ricevente a **debita distanza** da reti elettriche ad alta tensione, da impianti d'allarme o da altre fonti di possibili disturbo e ad **almeno tre metri** da altre riceventi.

Predisporre un cavo multipolare a tre conduttori di sezione 0,5 mm² per il collegamento alla scheda di decodifica.

ATTENZIONE: Separare sempre i cavi di collegamento della ricevente da quelli di alimentazione a 220 V, in alternativa utilizzare cavi schermati.

Introdurre i cavi elettrici all'interno del supporto della ricevente, utilizzando la guarnizione fermacavo in dotazione, e fissarlo con le apposite viti come da fig. 14.

Effettuare i collegamenti elettrici (paragrafo 4.) sui morsetti della scheda elettronica PLUS 433 E senza estrarla dal contenitore.

Inserire e fissare nelle apposite sedi le antenne per formare il dipolo di ricezione, orizzontale o verticale, come da fig. 15.

L'alimentazione + 24 Vdc della PLUS 433 E deve avvenire dal decoder e non dall'apparecchiatura elettronica.

NOTA BENE: Per non compromettere il buon funzionamento del sistema è necessario fissare **entrambe le antenne sulla stessa linea**.

Serrare a pressione il contenitore sul supporto della ricevente.

4. COLLEGAMENTI ELETTRICI

È possibile eseguire le sottoindicate soluzioni di collegamento:

a) impianti monocanale:

PLUS 433 E / MINIDEC SL fig. 16	PLUS 433 E / DECODER DS fig. 19
PLUS 433 E / DECODER SL fig. 17	RP 433 ESL fig. 20
PLUS 433 E / MINIDEC DS fig. 18	RP 433 EDS fig. 21

b) impianti pluricanale:

Un impianto pluricanale è composto da una sola PLUS 433 E, e tante schede di decodifica quante sono le utenze da gestire. Si possono collegare più schede di decodifica DECODER SL e MINIDEC SL come in fig. 22 oppure più schede di decodifica DECODER DS e MINIDEC DS come in fig. 23.

Qualora fosse necessario si possono fare impianti misti SL / DS. Le versioni DECODER SL e DS si possono collegare a cavo nel caso il connettore rapido fosse già impegnato. Riferirsi alle fig. 17 e 19 per effettuare i collegamenti elettrici. Quest'ultime dispongono inoltre di un contatto svincolato.

ATTENZIONE: Non sono ammesse applicazioni di più riceventi PLUS 433 E sulla stessa linea, come indicato in fig. 24.

5. OPERAZIONI DI CODIFICA VERSIONI SL

5.1. GENERAZIONE DEL CODICE

I trasmettitori vengono già forniti con un codice casuale e segreto selezionato tra le 16.777.215 combinazioni disponibili. Nel caso si preferisca generare un nuovo codice effettuare le seguenti operazioni:

- 1) Aprire l'involucro del trasmettitore, facendo slittare il coperchio come da fig. 28, per accedere al pulsante di generazione del codice (fig. 29-rif.Pg).
- 2) **Premere, e mantenere premuto** fino al termine dell'operazione, uno dei pulsanti **P** d'attivazione (fig. 29) del canale da codificare.
Verificare nel contempo l'accensione del led di segnalazione (fig. 29-rif.LD1).
- 3) **Premere per circa 1 secondo** il pulsante **Pg** di generazione del codice (fig. 29).
Con il pulsante di generazione premuto il led di segnalazione si spegne.

Al rilascio del pulsante, il led **LD1** si accende effettuando una veloce intermittenza a conferma dell'avvenuta generazione del codice casuale e segreto.

Per effettuare un'ulteriore variazione del codice ripetere l'operazione una seconda volta.

- 4) **Rilasciare** il pulsante **P** d'attivazione del canale (fig. 29).

5.2 CODIFICA DELLA SCHEDA MINIDEC SL / DECODER SL / RP 433 SL

Per memorizzare il codice del trasmettitore sulla scheda di decodifica effettuare le seguenti operazioni:

- 1) Alimentare il sistema di ricezione.
- 2) **Premere, e mantenere premuto**, il pulsante **P** d'attivazione (fig. 29) del canale interessato.
Verificare nel contempo l'accensione del led **LD1** di segnalazione (fig. 29).
- 3) **Premere, e mantenere premuto**, il pulsante **SW1** di autoapprendimento della scheda di decodifica (fig. 25-26-27).
- 4) **Rilasciare** il pulsante **P** del trasmettitore (fig. 29).
- 5) **Rilasciare** il pulsante **SW1** della scheda di decodifica. (fig. 25-26-27).
- 6) Verificare il corretto funzionamento del sistema.

5.3. DUPLICAZIONE DI TRASMETTITORI

Per memorizzare il codice di un trasmettitore campione su altri trasmettitori procedere come segue:

- 1) Accostare i due trasmettitori come da fig. 30.
- 2) Premere il pulsante **P** d'attivazione del canale del trasmettitore campione e mantenerlo premuto (fig. 29).
- 3) Premere il pulsante **P** d'attivazione del canale del trasmettitore che deve apprendere il codice (fig. 29).

Attenzione: Pressioni contemporanee o invertite dei pulsanti **P** compromettono l'integrità del codice memorizzato sul trasmettitore campione.

5.4. PROTEZIONE DEL CODICE

Per evitare che persone non autorizzate possano duplicare rapidamente il codice di un trasmettitore, è possibile proteggerlo tagliando il **ponticello LK1** presente in ogni trasmettitore (fig. 29).

Per effettuare eventuali duplicazioni di trasmettitori è necessario ripristinare il ponticello LK1.

Nota bene: L'interruzione del ponticello LK1 non permette la duplicazione del codice del trasmettitore. Le operazioni di apprendimento del codice da altri trasmettitori possono **sempre** essere eseguite. La generazione di un nuovo codice non può essere effettuata con LK1 interrotto.

5.5. IMPIANTI PLURICANALE SL

I trasmettitori bi / quadricanale permettono di pilotare rispettivamente 1/2 utenze oppure 3/4 utenze.

Le combinazioni dei canali sono indipendenti tra di loro. Ogni utenza ha un codice personalizzato. Tale caratteristica permette di comandare gli impianti pluricanale senza alcuna limitazione. Ad esempio, impianti privati con due / tre o quattro servizi, impianti condominiali con un servizio comune e più utenze private, impianti condominiali con più servizi comuni e un'utenza privata

6. OPERAZIONI DI CODIFICA VERSIONI DS

La codifica del sistema si ottiene posizionando ad ON o ad OFF con un codice a scelta i microinterruttori contenuti nella scheda ricevente e trasmittente, vedi figg.31, 32, 33 e 35.

I 12 microinterruttori della ricevente sono a vista, mentre a quelli della trasmittente si accede aprendo il contenitore come indicato in fig. 34.

Codifica impianto monocanale (vedi fig. 36)

Commutare a piacere i microinterruttori della ricevente e ripetere la stessa codifica sulla trasmittente.

Codifica impianto bicanale (vedi fig. 37)

Impostare sulla ricevente principale RX1 un codice a scelta sui primi 8 microinterruttori. Posizionare ad off gli ultimi quattro microinterruttori.

Impostare sulla ricevente secondaria RX2 lo stesso codice di RX1 sui primi 8 microinterruttori. Posizionare gli ultimi quattro microinterruttori a scelta evitando la combinazione tutti OFF.

La codifica sul trasmettitore TX1 deve essere identica a quella di RX2.

Premendo P1 si comanda RX1. Premendo P2 si comanda RX2.

Codifica impianto bicanale plus (vedi fig. 38)

Impostare sulla ricevente principale RXA (comune a tutti gli utenti) un codice a scelta sui primi 8 microinterruttori. Posizionare ad off gli ultimi quattro microinterruttori.

Impostare sulle riceventi individuali RX1 - RX2 - RX3... lo stesso codice di RXA sui primi 8 microinterruttori. Posizionare gli ultimi quattro microinterruttori a scelta evitando la combinazione tutti OFF e avendo cura di non ripetere la stessa combinazione. Proseguire con questo concetto a codificare eventuali altre riceventi individuali fino a un max. di 15 unità.

La codifica di ciascuna trasmittente deve essere identica a quella riportata sulle relative riceventi individuali RX1, RX2, ecc... Premendo P2 si comanda RXA, dell'utenza principale. Premendo P1 si comanda la ricevente individuale RX1, RX2, RX3 ecc...

Codifica impianto quadricanale (vedi fig. 39)

L'impianto quadricanale si avvale dello stesso principio di selezione del bicanale. Si agisce inoltre sul microinterruttore n°1 per avere il terzo e quarto canale.

Seguire pertanto il metodo della codifica bicanale alternan-

do la posizione del microinterruttore n°1 e verificando che sulle quattro riceventi non venga ripetuto lo stesso codice.

La codifica sul trasmettitore TXA deve essere identica a quella di RX1.

Premendo P1 si comanda RX1, premendo P2 si comanda RX2, premendo P3 si comanda RX3, premendo contemporaneamente P1 e P2 si comanda RX4. Nel caso si utilizzino solo tre canali ignorare la codifica di RX4.

Per inserire una trasmittente monocanale in un impianto quadricanale occorre codificare la TX monocanale con lo stesso codice della ricevente che si vuole comandare.

Per inserire una trasmittente bicanale codificare la TX bicanale con il codice di RX1 per comandare RX1 e RX3, oppure con il codice di RX4 per comandare RX4 e RX2.

7. MANUTENZIONE

La ricevente PLUS 433 E e le schede di decodifica non richiedono alcuna manutenzione.

I trasmettitori modello SL / DS richiedono la sostituzione della batteria. È consigliabile effettuare tale operazione qualora si verifichi un abbassamento della portata. Nelle fig. 28 e 34 è indicato come accedere alla batteria delle trasmittenti.

Attenzione: rispettare la polarità della batteria indicata sul contenitore..

1. TECHNICAL CHARACTERISTICS

RECEIVER MODELS	PLUS 433 E	RP 433 ESL	RP 433 EDS
Power supply	20 ÷ 30 Vdc / 24 Vac ± 10%	20 ÷ 30 Vdc	20 ÷ 30 Vdc
Typical current consumption	20 mA	12 mA	6 mA
Reception frequency	433.92 MHz ± 100 KHz		
Temperature Range	- 20 °C + 55 °C		
Free-field range	200 m Typical	50 m Typical	50 m Typical
Max. no. of channels	50	1	1
Housing protection class	IP 44	/	/
Dimensions	60 x 107 x 30 mm	52 x 65 x 20 mm	52 x 65 x 20 mm

DECODER CARDS	DECODER SL	DECODER DS	MINIDEC SL	MINIDEC DS
Power supply	20 ÷ 30 Vdc / 24 Vac ± 10%		20 ÷ 30 Vdc	
Typical current consumption	20 mA	55 mA	6 mA	
Temperature Range	- 20 °C + 55 °C			
Output	relay		open collector	
LED	code recognition			
Max. no. of channels	1			
Dimensions	40 x 46 x 18 mm	48 x 52 x 20 mm	31 x 36 x 18 mm	

TRANSMITTER MODELS	TML2 433 ESL	TML4 433 ESL	TM1 433 EDS	TM2 433 EDS	TM3 433 EDS
Transmission frequency	433.92 MHz ± 100 KHz				
Output power	- 14.0 dbm (40 µW) ± 3 dB				
Type of frequency	stabilised SAW resonator circuit				
Temperature Range	- 10 °C + 55 °C				
Power supply	12 V ± 10% battery				
Typical current consumption	12 mA				
Available codes	16.777.215		4096		
No. of channels	2 - 4		1 - 2 - 3 - 4		
Housing protection class	IP 40				
Dimensions	40 x 90 x 16 mm		38 x 75 x 18 mm		

2. DESCRIPTION AND OPERATION

PLUS 433 E (fig. 3): 433 MHz multi-channel receiver (decoder card required)

The code transmitted to the decoder card can be reproduced solely with the transmitter, which guarantees interruption-free reception even when the PLUS 433 E is installed outdoors.

In the case of multi-channel systems it is sufficient to install a

single receiver which can drive as many decoder cards as there are user devices to control.

DECODER SL (fig. 1): Single-channel decoder card (self-learning encoding) with relay output.

MINIDEC SL (fig. 4): Single-channel decoder card (self-learning encoding) with open-collector output (to drive FAAC control units).

DECODER DS (fig. 2): Single-channel decoder card (dip-switch encoding) with relay output.

MINIDEC DS (fig. 5): Single-channel decoder card (dip-switch encoding) with open-collector output (to drive FAAC control units).

RP 433 ESL (fig. 6): 433 MHz quick-connector multi-channel receiver complete with self-learning decoding and open-collector output (to drive FAAC control units).

RP 433 EDS (fig. 7): 433 MHz quick-connector multi-channel receiver complete with dip-switch decoding and open-collector output (to drive FAAC control units).

TML2 433 ESL / TML4 433 ESL (fig. 8): Two or four-channel 433 MHz transmitters (self-learning encoding).

TM1 433 EDS TM2 433 EDS TM3 433 EDS (fig. 9): Single, two, three or four-channel 433 MHz transmitter (dip-switch encoding).

N.B.: The various configurations are shown in fig. 10.

433 MHz radio control systems are used for remote operation of FAAC automatic systems.

The system consists of a transmitter and a receiver with a decoder card. The carrier frequency is 433 MHz. The code is transmitted using pulse width modulation. The SL models feature a self-learning system. For any SL transmitter push-button (channel) one of 16 million possible codes can be randomly selected and subsequently copied to any push-button on another transmitter. These secretly memorised codes are not lost during battery replacement.

N.B.: The self-learning models, in addition to ensuring a large number of possible combinations, greatly facilitate the encoding operations in mixed systems (two, three, four-channel).

The DS models have 12 dip-switches which can each be set to either ON or OFF in order to determine the coding of the transmitter. A total of 4096 different codes are available. With this system the set code is always visible.

If the code sent by the transmitter is recognised by the decoder card, it activates a relay contact (decoder) or an open-collector output (minidec, rp).

3. INSTALLATION

INSTALLING PLUS 433 E

1) Determine the position for the receiver.

The receiver can be installed in three ways:

- wall-mounted (fig. 11);
- surface-mounted (fig. 12);
- mounted on the FAAC lamp, in the manner described in the relevant instructions (fig. 13).

In order to obtain the best reception, the following points must be considered:

- the PLUS 433 E receiver should be installed **at least 2 metres above ground level**;
- there should be **no obstacles** (walls, metallic structures, trees, etc.) between the receiver and the area in which the transmitter is to be operated.

IMPORTANT: the receiver should be positioned **at a suitable distance** from high-voltage electrical circuits, alarm systems and other possible sources of interference, and **at least 2 metres** from other receivers.

Use a cable with three conductors with cross-section 0.5 mm² for connection to the decoder card.

IMPORTANT: Always route the 220 V power cable and the receiver connection cable separately, or alternatively use screened cables.

Feed the cable through the receiver mounting bracket, using the cable-grip provided, and fix the mounting bracket with the screws provided as shown in fig. 14.

Connect the wires to the relevant terminals of the PLUS 433 E electronic card, without removing the latter from the enclosure (see section 4).

Insert the two aerial rods into their horizontal or vertical positions to form a dipole aerial, as shown in fig. 15.

Power + 24 Vdc to PLUS 433 E must be supplied by the decoder and not by the electronic control unit.

N.B.: Both aeriels must be fixed **on the same line** for the receiver to work correctly.

Fit the enclosure onto the mounting bracket.

4. ELECTRICAL CONNECTIONS

Units can be connected in the following ways:

a) single-channel system:

PLUS 433 E / MINIDEC SL fig. 16 PLUS 433 E / DECODER DS fig. 19

PLUS 433 E / DECODER SL fig. 17 RP 433 ESL fig. 20

PLUS 433 E / MINIDEC DS fig. 18 RP 433 EDS fig. 21

b) multi-channel system:

A multi-channel system consists of a single PLUS 433 E and as many decoder cards as there are user devices to control.

Various DECODER SL and MINIDEC SL decoder cards can be connected as shown in fig. 22 or various DECODER DS and MINIDEC DS decoder cards as shown in fig. 23.

Mixed SL / DS systems can be created if necessary.

The DECODER SL and DS versions can be cable-connected if the quick-connector is already being used. See figs. 17 and 19 to make the electrical connections. These also have a free contact.

IMPORTANT: It is not possible to connect more than one PLUS 433 E receiver in the same line, as shown in fig. 24.

5. ENCODING THE SL VERSION

5.1 CODE GENERATION

Transmitters are supplied with a secret code selected at random from the 16,777,215 possible combinations.

If you wish to generate a new code proceed as follows:

- 1) Open the transmitter casing by sliding the cover as shown in fig. 28 to gain access to the code generation button (fig. 29 pos. **Pg**).
- 2) **Press and hold down** one of the activation buttons **P** (fig. 29) for the channel to be encoded. Do not release until the operation is completed.
Check that indicator LED (fig. 29, pos. **LD1**) lights up.
- 3) **Press and hold down** the code generation button **Pg** (fig. 29) for about 1 second. When the code generation button is pressed the LED goes out.

On releasing the button, the LED **LD1** lights up and flashes briefly to confirm that the random code has been generated.

If you wish to change the code again, repeat the above procedure.

- 4) **Release** the channel activation button **P** (fig. 29).

5.2 ENCODING THE MINIDEC SL / DECODER SL / RP 433 SL CARDS

To memorise the transmitter code on the decoder card, proceed as follows:

- 1) Switch on the receiver system.
- 2) **Press and hold down** channel activation button **P** (fig. 29) for the channel concerned. Check that indicator LED **LD1** (fig. 29) lights up.
- 3) **Press and hold down** self-learning button **SW1** on the decoder card (figs.25-26-27).
- 4) **Release** button **P** on the transmitter (fig. 29).
- 5) **Release** button **SW1** on the decoder card (figs.25-26-27).
- 6) Check that the system operates correctly.

5.3 TRANSMITTER CODE DUPLICATION

To transfer the code on one transmitter to other transmitters, proceed as follows:

- 1) Bring the two transmitters together as shown in fig. 30.
- 2) Press and hold down the channel activation pushbutton **P** on the first encoded transmitter (fig. 29).
- 3) Press the channel activation pushbutton **P** on the second transmitter (the one the code is to be transferred to) (fig. 29).

Caution: Pressing the two P button simultaneously or in the reverse order will damage the code memorised on the first encoded transmitter.

5.4. CODE PROTECTION

To prevent unauthorised persons from duplicating the code on a transmitter, remove the **jumper LK1** which is installed on each transmitter (fig. 29).

If you subsequently wish to duplicate the code it will be necessary to replace jumper LK1.

N.B.: The removal of jumper LK1 on a transmitter prevents its code from being copied to another transmitter. It also disables the random code selector button Pg (Fig. 29). However the transmitter can still learn a new code if necessary, but only from a transmitter in which LK1 has been retained (or replaced).

5.5. MULTI-CHANNEL SYSTEMS

Two/four-channel transmitters allow the driving of 1/2 or 3/4 user devices. Different codes are used by each channel. Each user device has its own personalised code. This characteristic allows the following multi-channel systems to be controlled without any limitations. For instance:

private systems with 2 / 3 or 4 services, multiple residence systems with one common service and a number of private services, multiple residence systems with a number of common services and one private service.

6. ENCODING THE DS VERSION

To encode the system set dip-switches DS1 on the receiver and transmitter card to ON or OFF in any combination you choose (see figs. 31, 32, 33 and 35).

The 12 dip-switches on the receiver are open to view, whereas access to those on the transmitter can be gained by opening the enclosure as shown in fig. 34.

Encoding single-channel system (see fig. 36)

Set the dip-switches on the receiver in any combination you choose and repeat the same coding on the transmitter.

Encoding two-channel system (see fig. 37)

Set any code you choose on the first 8 dip-switches on the main receiver RX1. Place the last 4 dip-switches in the OFF position. Set the first 8 dip-switches on the secondary receiver RX2 with the same code as on RX1. Set the last four dip-switches to any combination you choose except for the all OFF combination. The coding on transmitter TX1 must be identical to that set on RX2.

Press P1 to control RX1. Press P2 to control RX2.

Encoding two-channel plus system (see fig. 38)

Set the first 8 dip-switches on the main receiver RXA (common to all user devices) to any combination you choose. Set the last four dip-switches to the OFF position.

Set the same code as for RXA on the first 8 dip-switches of all the individual receivers RX1, RX2, RX3... Set the last four dip-switches to any combination you choose except for all OFF. Make sure you do not set the same combination on two different receivers.

Proceed in this manner until you have encoded all the other individual receivers up to a maximum of 15.

The coding set on the individual transmitters must be identical to that set on the corresponding individual receivers RX1, RX2, etc. Press P2 to control RXA for the main service. Press P1 to control the individual receivers RX1, RX2, RX3, etc.

Encoding four-channel system (see fig. 39)

The four-channel system works along the same lines as the two-channel, except that dip-switch no.1 is used to obtain the third and fourth channel.

Follow the same procedure as that described for two-channel encoding, but alternating the position of the dip-switch no.1. Make sure that the same code is not repeated on any of the four receivers.

The coding on transmitter TXA must be the same as that on RX1. Button P1 controls RX1, P2 controls RX2, P3 controls RX3, and P1 and P2 together control RX4. If only three channels are used, ignore the coding of RX4.

To insert a single-channel transmitter in a four-channel system, set the same code on the single-channel transmitter as on the receiver you wish to control.

To insert a two-channel transmitter, set the two-channel transmitter with the RX1 code to control RX1 and RX3 or with the RX4 code to control RX4 and RX2.

7. MAINTENANCE

The PLUS 433 E receiver and decoder cards are maintenance-free.

The SL/DS model transmitters require replacement of the batteries. This should be done whenever a fall in the range of the transmitter is observed. Figs. 28 and 34 show how to gain access to the transmitter battery.

Warning: be sure to observe the battery polarity marked on the enclosure.

1. CARACTÉRISTIQUES TECHNIQUES

MODÈLES RÉCEPTEURS	PLUS 433 E	RP 433 ESL	RP 433 EDS
Alimentation	20 ÷ 30 Vcc / 24 Vca ± 10%	20 ÷ 30 Vcc	20 ÷ 30 Vcc
Courant nominal absorbé	20 mA	12 mA	6 mA
Bande de fréquence	433,92 MHz ± 100 KHz		
Température ambiante	- 20 °C + 55 °C		
Portée nominale	200 m en espace propre	50 m en espace propre	50 m en espace propre
Nombre de canaux maxi.	50	1	1
Degré de protection	IP 44	/	/
Dimensions	60 x 107 x 30 mm	52 x 65 x 20 mm	52 x 65 x 20 mm

CARTE DÉCODEUR	DECODER SL	DECODER DS	MINIDEC SL	MINIDEC DS
Alimentation	20 ÷ 30 Vcc / 24 Vca ± 10%		20 ÷ 30 Vcc	
Courant nominal absorbé	20 mA	55 mA	6 mA	
Température ambiante	- 20 °C + 55 °C			
Sortie	par relais		à "collecteur ouvert"	
LED de signalisation	reconnaissance de code			
Nombre de canaux maxi.	1			
Dimensions	40 x 46 x 18 mm	48 x 52 x 20 mm	31 x 36 x 18 mm	

MODÈLES ÉMETTEURS	TML2 433 ESL	TML4 433 ESL	TM1 433 EDS	TM2 433 EDS	TM3 433 EDS
Bande de fréquence	433,92 MHz \pm 100 KHz				
Puissance de sortie	- 14,0 dbm (40 μ W) \pm 3 dB				
Type de fréquence	circuit à résonateur "SAW" stabilisé				
Température ambiante	- 10 °C + 55 °C				
Alimentation	pile 12 V \pm 10%				
Courant nominal absorbé	12 mA				
Codes disponibles	16.777.215		4096		
Nombre de canaux	2 - 4		1 - 2 - 3 - 4		
Degré de protection	IP 40				
Dimensions	40 x 90 x 16 mm		38 x 75 x 18 mm		

2. DESCRIPTION ET FONCTIONNEMENT

PLUS 433 E (fig. 3): Récepteur multicanal 433 MHz (nécessite l'installation d'une carte décodeur).

Le code transmis à la carte de décodage n'est reproductible qu'avec l'émetteur. En conséquence, l'anti-effraction est garantie même si l'installation du récepteur PLUS 433 E est prévue à l'extérieur.

Dans le cas d'installations multicanaux, il suffit d'installer un seul et unique récepteur communiquant avec chacune des cartes des dispositifs à commander.

DECODER SL (fig. 1): Carte de décodage monocanal (codage par autoapprentissage) avec sortie par relais.

MINIDEC SL (fig. 4): Carte de décodage monocanal (codage par autoapprentissage) avec sortie à "collecteur ouvert" (pour piloter des armoires électroniques FAAC).

DECODER DS (fig. 2) Carte de décodage monocanal (codage par micro-rupteurs) avec sortie par relais.

MINIDEC DS (fig. 5): Carte de décodage monocanal (codage par micro-rupteurs) avec sortie à "collecteur ouvert" (pour piloter des armoires électroniques FAAC).

RP 433 ESL (fig. 6): Récepteur multicanal 433 MHz équipé d'un connecteur rapide (codage par autoapprentissage) avec sortie à "collecteur ouvert" (pour piloter des armoires électroniques FAAC).

RP 433 EDS (fig. 7): Récepteur multicanal 433 MHz équipé d'un connecteur rapide (codage par micro-rupteurs) avec sortie à "collecteur ouvert" (pour piloter des armoires électroniques FAAC).

TML2 433 ESL/TML4 433 ESL (fig. 8): Émetteurs 2 ou 4 canaux 433 MHz (codage par autoapprentissage).

TM1 433 EDS TM2 433 EDS TM3 433 EDS (fig. 9): Émetteurs 1, 2, 3 ou 4 canaux 433 MHz (codage par micro-rupteurs).

N.B.: La figure 10 montre les différentes configurations.

Les organes de commande **433 MHz** permettent de radiocommander des automatismes FAAC.

Le système comprend un émetteur et un récepteur avec carte de décodage; il communique sur une bande de fréquence 433 MHz. La transmission du code s'effectue sur une modulation à impulsions. Les modèles SL disposent d'un système d'autoapprentissage du code provenant d'un émetteur et le transfèrent en mémoire. Le code de chaque émetteur est généré de manière fortuite parmi les 16 millions de combinaisons possibles, le code mémorisé étant ainsi secret. À noter que ce code est modifiable.

N.B.: Les modèles à autoapprentissage, permettant un grand nombre de combinaisons possibles, facilitent considérablement les opérations de codage sur les installations mixtes (2-3-4 canaux).

Les modèles DS disposent de 12 micro-rupteurs avec position ON - OFF qui déterminent le codage de l'émetteur parmi les 4096 codes disponibles. À noter qu'avec ce système le code programmé est toujours visible.

Si la carte de décodage reconnaît le code transmis par l'émetteur, le système activera le contact d'un relais (décodeur) ou bien une sortie à "collecteur ouvert" (minidec, rp).

3. INSTALLATION

INSTALLATION PLUS 433 E

1) Déterminer l'emplacement du récepteur.

Trois solutions d'installation sont prévues:

- verticale (fig. 11);
- horizontale (fig. 12);
- sur FAAC LAMP (fig. 13) - voir notice spécifique.

Précautions à suivre pour obtenir un rendement optimal du récepteur :

- installer le récepteur PLUS 433 à une **hauteur du sol supérieure à 2 m**;
- vérifier l'**absence de tous obstacles** (murs, structures métalliques, arbres, etc.) entre le récepteur et la zone de manipulation des émetteurs.

ATTENTION: Pour permettre un bon fonctionnement du système, il convient de ne pas installer le récepteur **à proximité** d'un réseau électrique à haute tension, d'un système d'alarme ou d'une source d'émissions parasites, **et à moins de trois mètres** d'autres récepteurs.

Prévoir un câble multipolaire à 3 conducteurs d'une section de 0,5 mm² pour la connexion à la carte décodeur.

ATTENTION: Toujours séparer les câbles de connexion du récepteur de ceux d'alimentation 220 V. En alternative, utiliser des câbles blindés.

Insérer les câbles électriques dans le support du récepteur en utilisant le joint fixe-câbles fourni et le fixer au moyen des vis appropriées comme indiqué fig. 14.

Effectuer les branchements électriques (§ 4) aux bornes de la platine électronique PLUS 433 E, sans l'extraire de son boîtier. Insérer et fixer dans leurs logements respectifs les antennes dipolaires de réception, horizontalement ou verticalement, comme indiqué fig. 15.

L'alimentation +24 Vcc du récepteur PLUS 433E doit être réalisée par le décodeur et en aucun cas par la platine électronique.

N.B.: Afin d'obtenir une bonne réception et permettre un bon fonctionnement du système, il est impératif d'une part d'installer **les deux antennes**, et d'autre part de **respecter leur alignement**.

Fermer par simple pression le boîtier sur le support du récepteur

4. BRANCHEMENTS ÉLECTRIQUES

Voici les connexions réalisables:

a) systèmes monocanaux:

PLUS 433 E / MINIDEC SL fig. 16 PLUS 433 E / DECODER DS fig. 19
 PLUS 433 E / DECODER SL fig. 17 RP-433 ESL fig. 20
 PLUS 433 E / MINIDEC DS fig. 18 RP 433 EDS fig. 21

b) systèmes multicanaux:

Un système multicanal comprend un récepteur PLUS 433 E et une carte décodeur pour chaque dispositif à commander.

Il est possible de connecter plusieurs cartes de décodage DECODER SL et MINIDEC SL comme indiqué fig. 22, ou bien plusieurs cartes de décodage DECODER DS et MINIDEC DS comme indiqué fig. 23.

À noter qu'il est possible aussi de réaliser des installations mixtes SL / DS, si nécessaire.

Le branchement des versions DECODER SL et DS peut s'effectuer au moyen d'un câble s'il n'est pas possible d'utiliser le connecteur rapide ou si celui-ci est prévu pour effectuer un autre branchement. Pour les branchements électriques, référez-vous aux figures 17 et 19. De plus, ces deux versions disposent d'un contact propre.

ATTENTION: L'installation de plusieurs récepteurs PLUS 433 E sur une même ligne n'est pas autorisée (fig. 24).

5. CODAGE VERSIONS SL

5.1 GÉNÉRATION DU CODE

Les émetteurs sont déjà livrés avec une code fortuit; ce code est choisi parmi les 16 777 215 combinaisons possibles.

Il est possible de générer un nouveau code si on le souhaite. Voici les opérations à suivre:

- 1) Ouvrir le boîtier de l'émetteur en faisant glisser le couvercle vers l'extérieur comme indiqué fig. 28, afin d'accéder au poussoir de génération du code (fig. 29-Rep.Pg).
- 2) **Enfoncer, et maintenir enfoncé** jusqu'au terme de l'opération, un des poussoirs **P** d'émission (fig. 29) du canal à coder.
- 3) **Appuyer 1 s environ** sur le poussoir **Pg** de génération du code (fig. 29).

Avec le poussoir de génération enfoncé, la LED de signalisation s'éteint.

Aussitôt le poussoir relâché, la LED **LD1** s'allume tout en passant par une rapide intermittence pour confirmer l'enregistrement du nouveau code généré.

Répéter l'opération pour une nouvelle modification du code.

- 4) **Relâcher** le poussoir **P** d'émission du canal (fig. 29).

5.2 CODAGE DE LA CARTE MINIDEC SL / DECO-DER SL / RP 433 SL

Opérations à suivre pour mémoriser le code de l'émetteur sur la carte de décodage:

- 1) Mettre sous tension le système de réception.
- 2) **Enfoncer, et maintenir enfoncé**, le poussoir **P** d'émission (fig. 29) du canal.
Parallèlement, vérifier l'allumage de la LED **LD1** de signalisation (fig. 29).
- 3) **Enfoncer, et maintenir enfoncé**, le poussoir **SW1** d'auto-apprentissage de la carte de décodage (fig. 25-26-27).
- 4) **Relâcher** le poussoir **P** de l'émetteur (fig. 29).
- 5) **Relâcher** le poussoir **SW1** de la carte de décodage (fig. 25-26-27).
- 6) Vérifier le bon fonctionnement du système.

5.3 DUPLICATION D'ÉMETTEURS

Opérations à suivre pour mémoriser le code d'un émetteur étalon sur d'autres émetteurs:

- 1) Disposer les deux émetteurs comme indiqué fig. 30.
- 2) Appuyer sur le poussoir **P** d'émission du canal de l'émetteur étalon, et le maintenir enfoncé (fig. 29).
- 3) Appuyer sur le poussoir **P** d'émission du canal de l'émetteur qui doit recevoir le code (fig. 29).

Attention: Des pressions simultanées ou inversées des poussoirs P suppriment et modifient le code initial mémorisé sur l'émetteur étalon.

5.4 PROTECTION DU CODE

Pour éviter que toute personne non autorisée puisse dupliquer le code d'un émetteur, il est possible de le protéger en coupant le **pont LK1** présent sur chaque émetteur (fig. 29).

Rappelons que pour réaliser d'éventuelles duplications du code de l'émetteur, il faut rétablir le pont LK1.

N.B.: La coupure du pont LK1 n'autorise ni la duplication du code de l'émetteur ni la génération d'un autre code. L'autoapprentissage du code à d'autres émetteurs peut tou-

jours être effectué.

5.5 SYSTÈMES MULTICANAUX SL

Les émetteurs 2/4 canaux permettent de piloter respectivement 1-2 utilisations ou bien 3-4 utilisations.

Les combinaisons des canaux sont indépendantes entre elles. Chaque utilisation possède un code personnalisé, pour permettre de commander les systèmes multicanaux suivants sans aucune limitation. Par exemple,

- installations domestiques avec deux, trois ou quatre services
- installations collectives avec un service commun et plusieurs utilisations domestiques;
- installations collectives avec plusieurs services communs et une utilisation domestique.

6. CODAGE DES VERSIONS DS

Le codage du système s'effectue en positionnant sur ON ou OFF avec un code au choix les micro-rupteurs DS1 implantés sur la carte récepteur et émetteur (voir fig. 31,32,33 et 35).

Les 12 micro-rupteurs du récepteur sont montés sur le boîtier, tandis que pour accéder à ceux qui sont implantés sur l'émetteur, il faut soulever le couvercle comme indiqué fig. 34.

Codage d'un système monocanal (voir fig. 36)

Commuter à volonté les micro-rupteurs du récepteur et répéter le même codage sur l'émetteur.

Codage d'un système 2 canaux (voir fig. 37)

Programmer sur le récepteur principal RX1 un code au choix sur les huit premiers micro-rupteurs. Positionner sur OFF les quatre derniers micro-rupteurs.

Programmer sur le récepteur secondaire RX2 le même code de RX1 sur les huit premiers micro-rupteurs. Positionner les quatre derniers micro-rupteurs au choix en évitant la combinaison tous OFF.

Le codage sur l'émetteur TX1 s'effectue de la même manière que celui qui a été réalisé sur le récepteur RX2.

La commande du récepteur RX1 s'effectue en appuyant sur P1 et la commande du récepteur RX2 s'effectue en appuyant sur P2.

Codage d'un système 2 canaux plus (voir fig. 38)

Programmer sur le récepteur principal RXA (commun à tous les utilisateurs) un code au choix sur les huit premiers micro-rupteurs. Positionner sur off les quatre derniers micro-rupteurs. Programmer sur les récepteurs individuels RX1 - RX2 - RX3... le même code de RXA sur les huit premiers micro-rupteurs. Positionner les quatre derniers micro-rupteurs au choix en évitant la combinaison tous OFF et en veillant à ne pas répéter la même combinaison.

Sur ce même principe, continuer la programmation d'éventuels autres récepteurs (jusqu'à un maximum de 15).

Le codage de chaque émetteur doit s'effectuer de la même manière que celui qui a été réalisé sur les récepteurs individuels RX1, RX2, etc... La commande du récepteur principal RXA s'effectue en appuyant sur P2. La commande de chacun des récepteurs individuels RX1, RX2, RX3, etc., s'effectue en appuyant sur P1.

Codage d'un système 4 canaux (voir fig. 39)

Le système 4 canaux fait appel au même principe de sélection que le système 2 canaux. Il faut programmer d'autre part le 1^{er} micro-rupteur pour utiliser les canaux 3 et 4.

En conséquence, suivre la méthode de codage du système 2 canaux en alternant la position du 1^{er} micro-rupteur et en veillant à ne pas répéter le même code sur les quatre récepteurs.

Le codage sur l'émetteur TXA doit s'effectuer de la même manière que celui qui a été réalisé sur le récepteur RX1.

La commande des récepteurs RX1, RX2 et RX3 s'effectue en appuyant respectivement sur P1, P2 et P3. La commande de RX4 s'effectue en appuyant simultanément sur P1 et P2.

Ignorer le codage de RX4 dans le cas d'utilisation de 3 canaux seulement.

Pour insérer un émetteur monocanal dans un système 4 canaux, il faut codifier l'émetteur TX monocanal avec le même code du récepteur que l'on souhaite commander.

Pour insérer un émetteur 2 canaux dans un système 4 canaux, il faut codifier l'émetteur TX 2 canaux avec le code du récep-

teur RX1 pour commander RX1 et RX3, ou bien avec le code de RX4 pour commander RX4 et RX2.

7. ENTRETIEN

Les récepteurs PLUS 433 E et les cartes de décodage ne nécessitent aucun entretien.

Sur les émetteurs versions SL/DS seule la pile doit être remplacée. Cette opération est préconisée en cas de diminution de la portée. Les fig. 28 et fig. 34 montrent comment accéder à la pile des émetteurs.

Attention: Toujours respecter la polarité de la pile indiquée sur le boîtier.

1. TECHNISCHE EIGENSCHAFTEN

EMPFÄNGERMODELLE	PLUS 433 E	RP 433 ESL	RP 433 EDS
Versorgungsspannung	20 ÷ 30 Vdc / 24 Vac ± 10%	20 ÷ 30 Vdc	20 ÷ 30 Vdc
Nennstromaufnahme	20 mA	12 mA	6 mA
Empfangsfrequenz	433,92 MHz ± 100 KHz		
Außentemperatur	- 20 °C + 55 °C		
Nennreichweite	200 m in freiem Feld	50 m in freiem Feld	50 m in freiem Feld
Max. Kanalanzahl	50	1	1
Schutzart	IP 44	/	/
Abmessungen	60 x 107 x 30 mm	52 x 65 x 20 mm	52 x 65 x 20 mm

DEKODIERKARTEN	DECODER SL	DECODER DS	MINIDEC SL	MINIDEC DS
Versorgungsspannung	20 ÷ 30 Vdc / 24 Vac ± 10%		20 ÷ 30 Vdc	
Nennstromaufnahme	20 mA	55 mA	6 mA	
Außentemperatur	- 20 °C + 55 °C			
Ausgang	Relais		Open Collector	
Anzeige-Led	Codeerkennung			
Max. Kanalanzahl	1			
Abmessungen	40 x 46 x 18 mm	48 x 52 x 20 mm	31 x 36 x 18 mm	

SENDERMODELLE	TML2 433 ESL	TML4 433 ESL	TM1 433 EDS	TM2 433 EDS	TM3 433 EDS
Sendefrequenz	433,92 MHz ± 100 KHz				
Ausgangsleistung	- 14,0 dbm (40 µW) ± 3 dB				
Frequenz	stabilisierter Resonanzkreis SAW				
Außentemperatur	- 10 °C + 55 °C				
Versorgungsspannung	Batterie 12 V ± 10%				
Nennstromaufnahme	12 mA				
Codeanzahl	16.777.215		4096		
Kanalanzahl	2 - 4		1 - 2 - 3 - 4		
Schutzart	IP 40				
Abmessungen	40 x 90 x 16 mm		38 x 75 x 18 mm		

2. BESCHREIBUNG UND BETRIEB

PLUS 433 E (Abb. 3): 433 MHz Mehrkanal-Empfänger (Dekodierkarte erforderlich)

Der an die Dekodierkarte übertragene Code läßt sich nur mit dem Sender erzeugen, so daß wirksamer Einbruchschutz selbst bei Installation von PLUS 433 im Freien gewährleistet wird.

Bei Mehrkanal-Anlagen genügt ein einziger Empfänger, wobei dieser mit einer der Anzahl der gesteuerten Systeme entsprechenden Anzahl von Dekodierkarten im Dialog steht.

DECODER SL (Abb. 1): 1-Kanal-Dekodierkarte (Kodierung über Selbstlernfunktion) mit Relaisausgang.

MINIDEC SL (Abb. 4): 1-Kanal-Dekodierkarte (Kodierung über Selbstlernfunktion) mit Open Collector Ausgang (zur Steuerung von FAAC Geräten).

DECODER DS (Abb. 2): 1-Kanal-Dekodierkarte (Kodierung über Mikroschalter) mit Relaisausgang.

MINIDEC DS (Abb. 5): 1-Kanal-Dekodierkarte (Kodierung über Mikroschalter) mit Open Collector Ausgang (zur Steuerung von FAAC Geräten).

RP 433 ESL (Abb. 6): 433 MHz Mehrkanal-Empfänger mit Schnellanschluß, Dekodierung über Selbstlernfunktion und Open Collector Ausgang (zur Steuerung von FAAC Geräten).

RP 433 EDS (Abb. 7): 433 MHz Mehrkanal-Empfänger mit Schnellanschluß, Dekodierung über Mikroschalter und Open Collector Ausgang (zur Steuerung von FAAC Geräten).

TML2 433 ESL / TML4 433 ESL (Abb. 8): 433 MHz 2-/4-Kanal-Sender (Kodierung über Selbstlernfunktion).

TM1 433 EDS TM2 433 EDS TM3 433 EDS (Abb. 9): 433 MHz 1-/2-/3-/4-Kanal-Sender (Kodierung über Mikroschalter).

Hinweis: Die Modellübersicht ist in Abb. 10 gezeigt. Mit den Funkfernsteuerungen **433 MHz** lassen sich FAAC Antriebe fernbedienen.

Das System besteht aus Sender, Empfänger und Dekodierkarte. Die Trägerfrequenz beträgt 433 MHz. Die Codeübertragung erfolgt mit Impuls-Modulation. Durch die Selbstlernfunktion bei den SL Modellen wird der von einem Sender empfangene Code in einen Speicher abgelegt. Der Code jedes Senders wird unter 16 Millionen Kombinationen nach dem Zufallsprinzip erzeugt. Hiermit wird seine Geheimhaltung sichergestellt.

Hinweis: Außer der beträchtlichen Anzahl möglicher Kombinationen gewährleisten die Modelle mit Selbstlernfunktion eine wesentlich einfachere Kodierung bei gemischten Anlagen (2-/3-/4-Kanalanlagen).

Die Modelle DS verfügen über 12 ON-OFF Mikroschalter zur

Kodierung des Senders (4096 Kombinationen). Mit diesem System ist der eingegebene Code stets sichtbar.

Bei Erkennung des über den Sender ausgestrahlten Codes durch die Dekodierkarte wird ein Relaiskontakt (Decoder) bzw. ein Open Collector Ausgang (Minidec) aktiviert.

3. INSTALLATION

INSTALLATION PLUS 433 E

- 1) Die Anbringposition des Empfängers festlegen. Es sind drei Installationsarten möglich:
 - Wandinstallation (Abb. 11)
 - Flachinstallation (Abb. 12)
 - Installation auf FAAC LAMP, s. entsprechende Anleitungen (Abb. 13).
- Zur Leistungsoptimierung des Empfängersystems sind folgende Punkte zu beachten:
- Empfänger PLUS 433 E in einer Mindesthöhe von 2 m zum Boden anbringen
 - Zwischen Empfänger und Sendebereich der Funkfernsteuerungen dürfen keine Hindernisse bestehen (Mauern, Metallstrukturen, Bäume usw.).

ACHTUNG: Zum Schutz vor Betriebsstörungen ist der Empfänger in ausreichendem Abstand zu Hochspannungsleitungen, Alarmanlagen und anderen Störquellen sowie mindestens drei Meter von anderen Empfängern entfernt zu installieren. Den Anschluß an die Dekodierkarte über ein mehrpoliges Kabel mit 3 Leitern und 0,5 mm² Querschnitt ausführen.

ACHTUNG: Anschlußkabel des Empfängers von den 230V Versorgungskabeln getrennt verlegen, ggf. geschirmte Kabel verwenden.

Die elektrischen Kabel durch die beige packte Kabeldichtung in die Empfängerhalterung einführen und diese mit den entsprechenden Schrauben gem. Abb. 14 befestigen.

Die elektrischen Anschlüsse (Abschnitt 4) an den Klemmen der elektronischen Karte PLUS 433 E herstellen, ohne die Karte aus dem Gehäuse zu nehmen.

Die Antennen nach Abb. 10 in die entsprechenden Halterungen zur Bildung eines vertikalen bzw. horizontalen Dipolempfangs einsetzen und befestigen.

Die +24 Vdc Versorgung des PLUS 433 E muß vom Decoder erfolgen, nicht vom elektronischen Steuergerät.

HINWEIS: Für einen einwandfreien Betrieb müssen beide Antennen auf der gleichen Linie befestigt werden.

Das Gehäuse in die Empfängerhalterung einrasten.

4. ELEKTRISCHE ANSCHLÜSSE

Es können folgende Anschlüsse vorgenommen werden:

a) 1-Kanal-Anlage:

- | | |
|---------------------------------|---------------------------------|
| PLUS 433 E / MINIDEC SL fig. 16 | PLUS 433 E / DECODER DS fig. 19 |
| PLUS 433 E / DECODER SL fig. 17 | RP 433 ESL fig. 20 |
| PLUS 433 E / MINIDEC DS fig. 18 | RP 433 EDS fig. 21 |

b) Mehrkanal-Anlage:

Eine Mehrkanal-Anlage besteht aus 1 Empfänger PLUS 433 E und einer der Abnehmeranzahl entsprechenden Anzahl von Dekodierkarten.

Gemäß Abb. 22 lassen sich mehrere Dekodierkarten DECODER SL und MINIDEC SL anschließen. Abb. 23 zeigt den gleichen Fall bei den Dekodierkarten DECODER DS und MINIDEC DS.

Bei Bedarf sind ebenfalls gemischte Anlagen SL/ DS machbar. Der Anschluß im Fall von DECODER SL sowie DS kann bei Belegung des Steckverbinders über Kabel erfolgen. Die elektrischen Anschlüsse nach den Hinweisen von Abb. 17 und 19 ausführen. Diese Karten verfügen über einen freien Kontakt.

ACHTUNG: Anwendungen mit mehreren Empfängern PLUS 433 E auf der gleichen Linie sind nicht gestattet, s. Abb. 24.

5. KODIERUNG DER VERSIONEN SL

5.1 ERZEUGUNG DES CODES

Die Sender werden bereits mit einem geheimen Zufallcode geliefert, der unter den 16.777.215 möglichen Kombinationen

gewählt wird.

Falls ein neuer Code gewünscht wird, ist wie folgt vorzugehen:

- 1) Durch Abschieben des Deckels gem. Abb. 28 das Sendergehäuse öffnen, wodurch die Taste zur Codeerzeugung (Abb. 29-Pos.Pg) zugänglich wird.
- 2) Die dem jeweils zu kodierenden Kanal zugeordnete Aktiviertaste P (Abb.29) **drücken und gedrückt halten**. Hierbei sicherstellen, daß die Anzeige-Led (Abb. 29-Pos.LD1) aufleuchtet.
- 3) Die Taste Pg zur Codeerzeugung (Abb. 29) **ca. 1 Sekunde drücken**. Bei Betätigung der Taste zur Codeerzeugung erlischt die Anzeige-Led. Bei Freigabe der Taste blinkt die Led LD1 kurz auf und bestätigt somit die Erzeugung des geheimen Zufallcodes. Für eine erneute Änderung des Codes den Vorgang wiederholen.
- 4) Die Aktiviertaste P des Kanals (Abb. 29) **loslassen**.

5.2 KODIERUNG DER KARTE MINIDEC SL / DECODER SL / RP 433 SL

Zur Speicherung des Sendercodes auf der Dekodierkarte ist wie folgt vorzugehen:

- 1) Das Empfangssystem einschalten.
- 2) Die Aktiviertaste P (Abb. 29) des betreffenden Kanals drücken und gedrückt halten. Hierbei sicherstellen, daß die Anzeige-Led LD1 (Abb. 29) aufleuchtet.
- 3) Die Taste SW1 der Selbstlernfunktion für die Dekodierkarte (Abb. 25-26-27) drücken und gedrückt halten.
- 4) Die Aktiviertaste P des Senders (Abb. 29) loslassen.
- 5) Die Taste SW1 der Selbstlernfunktion für die Dekodierkarte (Abb. 25-26-27) loslassen.
- 6) Den einwandfreien Systembetrieb überprüfen.

5.3 ANFERTIGUNG VON SENDERDUPLIKATEN

Zur Codeübertragung vom Mustersender auf andere Sender ist wie folgt vorzugehen:

- 1) Die beiden Sender gem. Abb. 30 aneinander legen.
- 2) Die Aktiviertaste P des Mustersenderkanals drücken und gedrückt halten (Abb. 29)
- 3) Die Aktiviertaste P des Senderkanals zur Code-Selbstlernfunktion drücken und gedrückt halten (Abb. 29).

Achtung: Die gleichzeitige bzw. vertauschte Betätigung der Aktiviertasten P kann die Integrität des Codes auf dem Mustersender beeinträchtigen.

5.4. CODESCHUTZ

Um den Sendercode vor unbefugter Duplikation zu schützen, kann der Jumper LK1, der in allen Sendern vorhanden ist (Abb. 29), entfernt werden.

Zur Anfertigung von Senderduplikaten muß der Jumper LK1 wieder hergestellt werden.

Hinweis: Durch Unterbrechung des Jumper LK1 wird die Duplikation des Sendercodes verhindert. Die Codeerzeugung sowie die Selbstlernung des Codes durch andere Sender ist dagegen stets durchführbar.

5.5 MEHRKANAL-ANLAGEN

Die 2-/4-Kanal-Sender können jeweils 1/2 bzw. 3/4 Abnehmer steuern.

Die Kombinationen der einzelnen Kanäle sind voneinander unabhängig. Jeder Abnehmer erhält seinen persönlichen Code. Diese Eigenschaft macht die Ansteuerung von Mehrkanal-Anlagen ohne Einschränkungen möglich, wie zum Beispiel:

Einfamilien-Anlagen mit 2/3 oder 4 Vorrichtungen, Mehrfamilien-Anlagen mit einer gemeinsamen und mehreren privaten Vorrichtungen, Mehrfamilien-Anlagen mit mehreren gemeinsamen und einer privaten Vorrichtung.

6. KODIERUNG DER VERSIONEN DS

Zur Systemkodierung die Mikroschalter DS1 von Empfänger- und Senderkarte nach einem beliebigen Code auf ON bzw. OFF setzen, s. Abb. 31, 32, 33 und 35.

Die 12 Mikroschalter des Empfängers sind frei zugänglich, die entsprechenden Mikroschalter des Senders erst bei geöffnetem Gehäuse (Abb. 34).

Kodierung 1-Kanal-Anlage (s. Abb. 36)

Die Mikroschalter des Empfängers beliebig einstellen und die gleiche Kodierung am Sender vornehmen.

Kodierung 2-Kanal-Anlage (s. Abb. 37)

Die ersten 8 Mikroschalter des Hauptempfängers RX1 beliebig einstellen, die letzten 4 Mikroschalter auf OFF setzen.

Die ersten 8 Mikroschalter des Zweitempfängers RX2 genau wie bei RX1 einstellen, die letzten 4 Mikroschalter nach Belieben setzen, hierbei jedoch die Kombination alle OFF vermeiden.

Die Kodierung des Senders TX1 muß der von RX2 entsprechen. Über Taste P1 wird RX1 gesteuert, über P2 hingegen RX2.

Kodierung 2-Kanal-Anlage Plus (s. Abb. 38)

Die ersten 8 Mikroschalter des Hauptempfängers RXA (sämtlichen Anwendern gemeinsam) beliebig einstellen, die letzten 4 Mikroschalter auf OFF setzen.

Die ersten 8 Mikroschalter der individuellen Empfänger RX1 - RX2 - RX3... genau wie bei RXA einstellen, die letzten 4 Mikroschalter nach Belieben setzen, hierbei jedoch die Kombination alle OFF sowie gleiche Kombinationen vermeiden. Nach dieser Methode etwaige weitere Individualempfänger bis RX15 kodieren.

Die Kodierung der einzelnen Sender muß derjenigen der

individuellen Empfänger RX1, RX2 usw. entsprechen. Über Taste P2 wird der Hauptempfänger RXA gesteuert, über P1 dagegen die Individualempfänger RX1, RX2, RX3 usw...

Kodierung 4-Kanal-Anlage (s. Abb. 39)

4-Kanal-Anlagen arbeiten nach dem 2-Kanal-Prinzip. Mit dem 1. Mikroschalter werden der 3. und 4. Kanal hinzugewählt.

Es ist also die 2-Kanal-Kodierung zu befolgen, wobei der 1. Mikroschalter wechselweise eingestellt werden muß. Auf den vier Empfängern niemals den gleichen Code wiederholen.

Die Kodierung des Senders TX1 muß der von RX1 entsprechen. Über Taste P1 wird RX1 gesteuert, über Taste P2 der Empfänger RX2, über P3 der Empfänger RX3 und mit gleichzeitigem Druck der Tasten P1 und P2 der Empfänger RX4. Bei Benutzung von nur 3 Kanälen die Kodierung für RX4 auslassen.

Zur Einbindung eines 1-Kanal-Senders in eine 4-Kanal-Anlage muß der 1-Kanal-Sender TX mit der gleichen Kodierung des zu steuernden Empfängers ausgelegt sein.

Zur Einbindung eines 2-Kanal-Senders muß der 2-Kanal-Sender TX für die Steuerung von RX1 und RX3 mit der Kodierung des Empfängers RX1 ausgelegt sein, für die Steuerung von RX4 und RX2 mit der Kodierung des Empfängers RX4.

7. WARTUNG

Der Empfänger PLUS 433 E und die Dekodierkarten sind wartungsfrei.

Für die Sendermodelle SL / DS muß die Batterie bei Abnahme der Reichweite ersetzt werden. Abb. 28 und 34 veranschaulichen den Zugang zur Senderbatterie.

Achtung: Die Angaben zur Polarität im Batteriefach beachten.

1. CARACTERÍSTICAS TÉCNICAS

MODELOS DE RECEPTOR	PLUS 433 E	RP 433 ESL	RP 433 EDS
Tensión de alimentación	20 ÷ 30 Vcc / 24 Vca ± 10%	20 ÷ 30 Vcc	20 ÷ 30 Vcc
Absorción nominal	20 mA	12 mA	6 mA
Frecuencia de recepción	433,92 MHz ± 100 KHz		
Temperatura ambiente	- 20 °C + 55 °C		
Alcance nominal	200 m en campo libre	50 m en campo libre	50 m en campo libre
Nº máx. de canales	50	1	1
Grado de protección	IP 44	/	/
Medidas	60 x 107 x 30 mm	52 x 65 x 20 mm	52 x 65 x 20 mm

TARJETAS DE DECODIFICACIÓN	DECODER SL	DECODER DS	MINIDEC SL	MINIDEC DS
Tensión de alimentación	20 ÷ 30 Vcc / 24 Vca ± 10%		20 ÷ 30 Vcc	
Absorción nominal	20 mA	55 mA	6 mA	
Temperatura ambiente	- 20 °C + 55 °C			
Salida	con relé		colector abierto	
Diodo de señalización	reconocimiento del código			
Nº máx. de canales	1			
Medidas	40 x 46 x 18 mm	48 x 52 x 20 mm	31 x 36 x 18 mm	

MODELOS DE TRANSMISORES	TML2 433 ESL	TML4 433 ESL	TM1 433 EDS	TM2 433 EDS	TM3 433 EDS
Frecuencia de transmisión	433,92 MHz ± 100 KHz				
Potencia de salida	- 14,0 dbm (40 µW) ± 3 dB				
Tipo de frecuencia	circuito con resonador SAW estabilizado				
Temperatura ambiente	- 10 °C + 55 °C				
Tensión de alimentación	batería 12 V ± 10%				
Absorción nominal	12 mA				
Códigos disponibles	16.777.215		4096		
Nº de canales	2 - 4		1 - 2 - 3 - 4		
Grado de protección	IP 40				
Medidas	40 x 90 x 16 mm		38 x 75 x 18 mm		

2. DESCRIPCIÓN Y FUNCIONAMIENTO

PLUS 433 E (fig. 3): receptor multicanal 433 MHz (requiere tarjeta de decodificación).

El código transmitido a la tarjeta de decodificación se puede reproducir únicamente con el transmisor, lo cual garantiza la inviolabilidad aunque el receptor se instale en el exterior.

En caso de sistemas multicanales, es suficiente instalar un solo receptor, que comunicará con tantas tarjetas de decodificación como dispositivos se deban controlar.

DECODER SL (fig. 1): tarjeta de decodificación monocanal (autocodificación) con salida de relé.

MINIDEC SL (fig. 4): tarjeta de decodificación monocanal (autocodificación) con salida de colector abierto (para controlar equipos FAAC).

DECODER DS (fig. 2): tarjeta de decodificación monocanal (codificación mediante microinterruptores) con salida de relé.

MINIDEC DS (fig. 5): tarjeta de decodificación monocanal (codificación mediante microinterruptores) con salida de colector abierto (para controlar equipos FAAC).

RP 433 ESL (fig. 6): receptor multicanal 433 MHz con conexión rápida; decodificación por autoaprendizaje; salida de colector abierto (para controlar equipos FAAC).

RP 433 EDS (fig. 7): receptor multicanal 433 MHz con conexión rápida; decodificación mediante microinterruptores; salida de colector abierto (para controlar equipos FAAC).

TML2 433 ESL / TML4 433 ESL (fig. 8): transmisores bi o cuadrificanles 433 MHz con autocodificación.

TM1 433 EDS - TM2 433 EDS - TM3 433 EDS (fig. 9): transmisor mono, bi o tri/cuadrificanle de 433 MHz (codificación mediante microinterruptores).

N.B. Las diversas configuraciones se ilustran en la fig. 10.

Los radiocontroles **433 MHz** permiten activar los automatismos FAAC a distancia.

El sistema está formado por un transmisor y un receptor con tarjeta de decodificación. La frecuencia portadora es de 433 MHz. La transmisión del código se realiza en una modulación por impulsos. Los modelos SL tienen un sistema de autoaprendizaje del código, que reciben de un transmisor y transfieren a una memoria. El código de cada transmisor se genera de forma aleatoria entre los 16 millones de combinaciones posibles, y se lo puede modificar. Con este sistema, el código almacenado es secreto.

N.B. Los modelos con autocodificación, además de garantizar un número elevado de combinaciones, facilitan notablemente las operaciones de codificación en los sistemas mixtos (bi, tri o cuadrificanles).

Los modelos DS tienen 12 microinterruptores tipo ON - OFF, con los cuales se define el código para el transmisor entre los 4.096 posibles. Con este sistema, el código queda siempre visible. Enviando el código desde el transmisor, si la tarjeta de decodificación lo reconoce, se activa el contacto de un relé (DECODER) o una salida de colector abierto (MINIDEC o RP).

3. INSTALACIÓN

INSTALACIÓN DE PLUS 433 E

1) Determinar el punto de fijación del receptor.

Existen tres posibilidades de instalación:

- aplicación a la pared (fig. 11)
- colocación horizontal (fig. 12);
- montaje sobre LAMP, según las instrucciones respectivas (fig. 13).

Para obtener el máximo rendimiento del sistema de recepción, tener en cuenta los siguientes detalles:

- colocar el receptor PLUS 433 E a una **altura desde el suelo superior a los 2 metros**;
- verificar que no haya **ningún obstáculo** (paredes, estructuras metálicas, árboles, etc.) entre el receptor y la zona desde la cual se activarán los mandos por radio.

ATENCIÓN: para no comprometer el funcionamiento del

sistema, situar el receptor **a una distancia adecuada** de redes de alta tensión, instalaciones de alarma y otras posibles fuentes de interferencias, y **a no menos de tres metros** de otros receptores.

Para la conexión con la tarjeta de decodificación, utilizar un cable multipolar de tres conductores, de 0,5 mm² de sección.

ATENCIÓN: separar siempre los cables de conexión del receptor de los de la alimentación de 220 V. Si ello no fuera posible, emplear cables blindados.

Introducir los cables eléctricos en el soporte del receptor, utilizando la junta de sujeción que se incluye en el suministro, y fijar el soporte con los tornillos como se indica en la fig. 14.

Realizar las conexiones eléctricas (apartado 4) en los bornes de la tarjeta electrónica PLUS 433 E, sin extraerla de la caja.

Insertar las antenas en sus alojamientos y fijarlas como en la fig. 15 para formar el dipolo de recepción (horizontal o vertical).

La alimentación de +24cc de la PLUS 433 E debe provenir del decodificador, no del equipo electrónico.

NOTA: para no comprometer el funcionamiento del sistema, es necesario fijar **las dos antenas en la misma línea**.

Ensamblar a presión la caja con el soporte del receptor.

4. CONEXIONES ELÉCTRICAS

Las conexiones pueden realizarse de las siguientes maneras:

a) Sistemas monocanales:

PLUS 433 E / MINIDEC SL fig. 16 PLUS 433 E / DECODER DS fig. 19
 PLUS 433 E / DECODER SL fig. 17 RP 433 ESL fig. 20
 PLUS 433 E / MINIDEC DS fig. 18 RP 433 EDS fig. 21

b) Sistemas multicanales:

Un sistema multicanal está formado por un solo PLUS 433 E y tantas tarjetas de decodificación como servicios se deban controlar.

Se pueden conectar varias tarjetas de decodificación DECODER SL y MINIDEC SL como en la fig. 22, o varias tarjetas de decodificación DECODER DS y MINIDEC DS como en la fig. 23.

De ser necesario, se pueden realizar sistemas mixtos SL / DS. Las versiones DECODER SL y DS se pueden conectar con cable en el caso de que el conector rápido ya esté ocupado. Para efectuar las conexiones eléctricas, observar las fig. 17 y 19. Estos equipos también disponen de un contacto libre.

ATENCIÓN: no es posible instalar más de un receptor PLUS 433 E en la misma línea, como se ilustra en la fig. 24.

5. OPERACIONES DE CODIFICACIÓN EN LAS VERSIONES SL

5.1. GENERACIÓN DEL CÓDIGO

Los transmisores se entregan con un código aleatorio y secreto, seleccionado entre los 16.777.215 de combinaciones posibles. Si se prefiere generar un nuevo código, proceder de la siguiente manera:

1) Abrir la caja del transmisor, deslizando la tapa como ilustra la fig. 28, para acceder al botón de generación del código (fig. 29-ref. **Pg**).

2) **Pulsar, y mantener pulsado** hasta el final de la operación, uno de los botones **P** para activar el canal que se desee codificar (fig. 29).

Al mismo tiempo, verificar que se encienda el piloto de señalización (fig. 29-ref. **LD1**).

3) **Pulsar durante aproximadamente 1 segundo** el botón **Pg** de generación del código (fig. 29).

Cuando se pulsa el botón de generación, el piloto de señalización se apaga.

Al soltarse el botón, el piloto **LD1** se enciende y realiza una rápida intermitencia para confirmar que se ha generado un código casual y secreto.

Para modificar otra vez el código, repetir la misma operación.

4) **Soltar** el botón **P** de activación del canal (fig. 29).

5.2. CODIFICACIÓN DE LA TARJETA MINIDEC SL / DECODER SL / RP 433 SL

Para memorizar el código del transmisor en la tarjeta de decodificación, efectuar las siguientes operaciones:

- 1) Alimentar el sistema de recepción.
- 2) **Pulsar y mantener pulsado** el botón **P** para activar el canal interesado (fig. 29).
Al mismo tiempo, verificar que se encienda el piloto **LD1** de señalización (fig. 29).
- 3) **Pulsar y mantener pulsado** el botón **SW1** de autocodificación de la tarjeta de decodificación (fig. 25-26-27).
- 4) **Soltar** el pulsador **P** del transmisor (fig. 29).
- 5) **Soltar** el pulsador **SW1** de la tarjeta de decodificación (fig. 25-26-27).
- 6) Comprobar el funcionamiento del sistema.

5.3. DUPLICACIÓN DE LOS TRANSMISORES

Para almacenar el código de un transmisor patrón en otros transmisores, proceder como sigue:

- 1) Aproximar los dos transmisores como en la fig. 30.
- 2) Pulsar el botón **P** de activación del canal del transmisor patrón, y mantenerlo pulsado (fig. 29).
- 3) Pulsar el botón **P** de activación del canal del transmisor que debe aprender el código (fig. 29).

Atención: la presión simultánea o en orden inverso de los botones **P** puede descomponer el código almacenado en el transmisor patrón.

5.4. PROTECCIÓN DEL CÓDIGO

Para evitar que alguna persona no autorizada duplique rápidamente el código de un transmisor, se le puede proteger cortando el puente **LK1** presente en todos estos aparatos (fig. 29).

Para duplicar más adelante el código de dicho transmisor, se deberá restablecer el puente **LK1**.

Nota: la interrupción del puente **LK1** impide sólo duplicar el código del transmisor. Las operaciones de generación del código y de autoaprendizaje del de otros transmisores **continúan** estando disponibles.

5.5. SISTEMAS MULTICANALES SL

Los transmisores bi y cuadrificanales permiten controlar, respectivamente, 1/2 ó 3/4 servicios.

Las combinaciones de los canales son independientes entre sí. Cada servicio tiene un código personalizado. Esta característica permite controlar los sistemas multicanales sin ninguna limitación. Por ejemplo, sistemas privados con dos, tres o cuatro servicios; multifamiliares con un servicio común y varios privados, o multifamiliares con varios servicios comunes y uno privado.

6. OPERACIONES DE CODIFICACIÓN EN LAS VERSIONES DS

Para codificar el sistema, colocar en ON o en OFF (siguiendo el código elegido) los microinterruptores de las tarjetas de recepción y de transmisión (ver las fig. 31, 32, 33 y 35).

Los doce microinterruptores del receptor están a la vista, mientras que a los del transmisor se accede abriendo la caja como muestra la fig. 34.

Codificación de un sistema monocanal (ver la fig. 36)

Conmutar a voluntad los microinterruptores del receptor y determinar el mismo código en el transmisor.

Codificación de un sistema bicanal (ver la fig. 37)

Definir el código deseado en los ocho primeros microinterruptores del receptor principal **RX1**. Colocar los cuatro últimos microinterruptores en OFF.

Definir en los ocho primeros microinterruptores del receptor secundario **RX2** el mismo código que en **RX1**. Colocar los cuatro últimos microinterruptores en una posición cualquiera, que no sea todos OFF.

La codificación del transmisor **TX1** debe ser idéntica a la de **RX2**.

Pulsando **P1** se controla **RX1**; pulsando **P2** se controla **RX2**.

Codificación de un sistema bicanal plus (ver la fig. 38)

Definir el código deseado en los ocho primeros microinterruptores del receptor principal **RXA** (común a todos los usuarios). Colocar los cuatro últimos microinterruptores en OFF.

Definir en los ocho primeros microinterruptores de los receptores individuales **RX1 - RX2 - RX3 ...** el mismo código que en **RXA**. Colocar los cuatro últimos microinterruptores en cualquier posición (menos todos OFF), con la precaución de no repetir la misma combinación.

De esta manera, proseguir con la codificación de los demás receptores individuales (hasta un máximo de quince).

La codificación de cada transmisor debe ser idéntica a la del receptor respectivo (**RX1, RX2, etc.**). Pulsando **P2** se controla **RXA**, del servicio principal. Pulsando **P1** se controla el receptor principal **RX1, RX2, RX3, etc.**

Codificación de un sistema cuadrificanal (ver la fig. 39)

El sistema cuadrificanal se vale del mismo principio de selección que el bicanal. Además, se utiliza el microinterruptor número 1 para disponer del tercer y cuarto canal.

Aplicar el método de la codificación bicanal, alternando la posición del microinterruptor N° 1 y con la precaución de no repetir en mismo código en ninguno de los cuatro receptores. La codificación del transmisor **TXA** debe ser idéntica a la de **RX1**.

Pulsando **P1** se controla **RX1**; pulsando **P2** se controla **RX2**; pulsando **P3** se controla **RX3**. Accionando al mismo tiempo **P1** y **P2** se controla **RX4**. Si se utilizan sólo tres canales, ignorar la codificación de **RX4**.

Para incorporar un transmisor monocanal en un sistema cuadrificanal, en dicho transmisor se debe definir el mismo código del receptor que se desea controlar.

Para incorporar un transmisor bicanal, codificarlo con la misma combinación de **RX1** para controlar **RX1** y **RX3**, o con la de **RX4** para controlar **RX4** y **RX2**.

7. MANTENIMIENTO

El receptor PLUS 433 E y las tarjetas de decodificación no necesitan ningún mantenimiento:

Los transmisores modelo SL / DS requieren la sustitución de la batería. Se aconseja realizar esta operación cuando se note una disminución del alcance. En las fig. 28 y 34 se indica cómo acceder a la batería para sustituirla.

Atención: respetar la polaridad de la batería indicada en la caja.



FAAC S.p.A.
Via Benini, 1
40069 Zola Predosa (BO) - ITALIA
Tel.: 051/6172411 - Tlx.: 521087
Fax: 051/758518

Timbro del Rivenditore;/Distributor's Stamp;/Timbre de l'Agent:
Fachhändlerstempel;/Sello del Revendedor:

DICHIARAZIONE DI CONFORMITÀ

SECONDO LE NORME ISO/IEC GUIDA 22 EN 45014

NOME DEL FABBRICANTE: FAAC S.p.A.
INDIRIZZO DEL FABBRICANTE: FAAC S.p.A.
Via Benini, 1
40069 - Zola Predosa
BOLOGNA - ITALY

Dichiara, sotto la propria esclusiva responsabilità, che i prodotti:

Modelli/Serie: 402 - 422 - 400 - 750 - 760 - 746 - 844 - 820 - 860 - 590.1 - 593 - 580 - 595 - 550 - 500 RC - 503 RC - 560 - 630 - 620 - 640 - 642 - 770 - 748 - 412 - 401 MPS - 402 MPS - 444 MPS - 844 MP - 844 MP - 844 B/C - 400 B/C - INTELLIGENT LAMP - T 10 - T 11 - T 20 - T 21 - FAAC SWITCH - METAL DIGIKEY - DIGICARD - DECODER - DETECTOR F4 - MINISERVICE - GRUPPO ANTIPANICO - SCHEDA RELE - SCHEDA FSW - SCHEDA SLAVE - SCHEDA RSA - SCHEDA PRELAMP - FOTOSWITCH - MINIBEAM - FAAC LAMP - FAAC MULTILAMP - FAAC BILAMP - FAAC MINILAMP - 226 L - 226 M - 226 T - 220 M - 220 T - 227 - 200 B.T. - 200 MPS - UNIDEC - 900

ai quali questa dichiarazione si riferisce, sono conformi alle norme:

EN 50081-1 (1992)
EN 50082-1 (1992)

In base a quanto previsto dalla direttiva EMC 89/336/CEE.

Note aggiuntive:
questi prodotti sono stati sottoposti a test in una configurazione tipica omogenea (tutti i prodotti di costruzione FAAC S.p.A.).

Bologna, 20 Dicembre 1995.

Il Presidente

[Signature]

L'Amministratore Delegato

[Signature]

DECLARATION OF CONFORMITY

IN ACCORDANCE WITH ISO/IEC STANDARDS GUIDE 22 EN 45014

NAME OF MANUFACTURER: FAAC S.p.A.
ADDRESS OF MANUFACTURER: FAAC S.p.A.
Via Benini, 1
40069 - Zola Predosa
BOLOGNA - ITALY

The above company attests, under its sole responsibility, that the products:

Model / Series: 402 - 422 - 400 - 750 - 760 - 746 - 844 - 820 - 860 - 590.1 - 593 - 580 - 595 - 550 - 500 RC - 503 RC - 560 - 630 - 620 - 640 - 642 - 770 - 748 - 412 - 401 MPS - 402 MPS - 444 MPS - 844 MP - 844 MP - 844 B/C - 400 B/C - INTELLIGENT LAMP - T 10 - T 11 - T 20 - T 21 - FAAC SWITCH - METAL DIGIKEY - DIGICARD - DECODER - DETECTOR F4 - MINISERVICE - GRUPPO ANTIPANICO - SCHEDA RELE - SCHEDA FSW - SCHEDA SLAVE - SCHEDA RSA - SCHEDA PRELAMP - FOTOSWITCH - MINIBEAM - FAAC LAMP - FAAC MULTILAMP - FAAC BILAMP - FAAC MINILAMP - 226 L - 226 M - 226 T - 220 M - 220 T - 227 - 200 B.T. - 200 MPS - UNIDEC - 900

referred to in this declaration, meet the following standards:

EN 50081-1 (1992)
EN 50082-1 (1992)

In accordance with the provisions as specified in the EMC directive 89/336/CEE.

Notes:
These products have been subject to testing procedures carried out under standardised conditions (all products manufactured by FAAC S.p.A.).

Bologna, 20 December 1995

The Chairman

[Signature]

The Managing

[Signature]

DECLARATION DE CONFORMITE

SUIVANT ISO/IEC GUIDE 22 EN 45014

NOM DU FABRICANT: FAAC S.p.A.
ADRESSE DU FABRICANT: FAAC S.p.A.
Via Benini, 1
40069 - Zola Predosa
BOLOGNA - ITALIE

atteste sous sa propre responsabilité, que les produits:

Modèles/Série: 402 - 422 - 400 - 750 - 760 - 746 - 844 - 820 - 860 - 590.1 - 593 - 580 - 595 - 550 - 500 RC - 503 RC - 560 - 630 - 620 - 640 - 642 - 770 - 748 - 412 - 401 MPS - 402 MPS - 444 MPS - 844 MP - 844 MP - 844 B/C - 400 B/C - INTELLIGENT LAMP - T 10 - T 11 - T 20 - T 21 - FAAC SWITCH - METAL DIGIKEY - DIGICARD - DECODER - DETECTOR F4 - MINISERVICE - GRUPPO ANTIPANICO - SCHEDA RELE - SCHEDA FSW - SCHEDA SLAVE - SCHEDA RSA - SCHEDA PRELAMP - FOTOSWITCH - MINIBEAM - FAAC LAMP - FAAC MULTILAMP - FAAC BILAMP - FAAC MINILAMP - 226 L - 226 M - 226 T - 220 M - 220 T - 227 - 200 B.T. - 200 MPS - UNIDEC - 900

faisant l'objet de cette déclaration, répondent aux normes:

EN 50081-1 (1992)
EN 50082-1 (1992)

conformément à la directive EMC 89/336/CEE.

Note supplémentaire:
ces produits ont été soumis à des essais dans une configuration typique homogène (tous les produits sont fabriqués par FAAC S.p.A.).

Bologna, le 3 décembre 1995

Le Président

[Signature]

L'Administrateur

[Signature]
délégué

DECLARACIÓN DE CONFORMIDAD

SEGÚN LAS NORMAS ISO/IEC GUÍA 22 EN 45014

NOMBRE DEL FABRICANTE: FAAC S.p.A.
DIRECCIÓN DEL FABRICANTE: FAAC S.p.A.
Via Benini, 1
40069 - Zola Predosa
BOLOGNA - ITALIA

Declaro, bajo su propia y exclusiva responsabilidad, que los productos

Modelos/Serie: 402 - 422 - 400 - 750 - 760 - 746 - 844 - 820 - 860 - 590.1 - 593 - 580 - 595 - 550 - 500 RC - 503 RC - 560 - 630 - 620 - 640 - 642 - 770 - 748 - 412 - 401 MPS - 402 MPS - 444 MPS - 844 MP - 844 MP - 844 B/C - 400 B/C - INTELLIGENT LAMP - T 10 - T 11 - T 20 - T 21 - FAAC SWITCH - METAL DIGIKEY - DIGICARD - DECODER - DETECTOR F4 - MINISERVICE - GRUPPO ANTIPANICO - SCHEDA RELE - SCHEDA FSW - SCHEDA SLAVE - SCHEDA RSA - SCHEDA PRELAMP - FOTOSWITCH - MINIBEAM - FAAC LAMP - FAAC MULTILAMP - FAAC BILAMP - FAAC MINILAMP - 226 L - 226 M - 226 T - 220 M - 220 T - 227 - 200 B.T. - 200 MPS - UNIDEC - 900

a los cuales esta declaración se refiere son conformes a las normas:

EN 50081-1 (1992)
EN 50082-1 (1992)

con arreglo a lo dispuesto por la directiva EMC 89/336/CEE.

Nota:
los productos mencionados han sido sometidos a pruebas en una configuración típica homogénea (todo producto fabricado por FAAC S.p.A.).

Bologna, 20 de diciembre de 1995.

Presidente

[Signature]

Administrador

[Signature]
Delegado

KONFORMITÄTSERKLÄRUNG

NACH ISO/IEC NORM, RICHTLINIE 22 EN 45014

HERSTELLERNAME: FAAC S.p.A.
HERSTELLERSCHRIFT: FAAC S.p.A.
Via Benini, 1
40069 - Zola Predosa
BOLOGNA - ITALIA

Hiermit erklären wir eigenverantwortlich, daß die Produkte:

Modelle/Serie: 402 - 422 - 400 - 750 - 760 - 746 - 844 - 820 - 860 - 590.1 - 593 - 580 - 595 - 550 - 500 RC - 503 RC - 560 - 630 - 620 - 640 - 642 - 770 - 748 - 412 - 401 MPS - 402 MPS - 444 MPS - 844 MP - 844 MP - 844 B/C - 400 B/C - INTELLIGENT LAMP - T 10 - T 11 - T 20 - T 21 - FAAC SWITCH - METAL DIGIKEY - DIGICARD - DECODER - DETECTOR F4 - MINISERVICE - GRUPPO ANTIPANICO - SCHEDA RELE - SCHEDA FSW - SCHEDA SLAVE - SCHEDA RSA - SCHEDA PRELAMP - FOTOSWITCH - MINIBEAM - FAAC LAMP - FAAC MULTILAMP - FAAC BILAMP - FAAC MINILAMP - 226 L - 226 M - 226 T - 220 M - 220 T - 227 - 200 B.T. - 200 MPS - UNIDEC - 900

auf welche sich diese Erklärung bezieht, den Normen:

EN 50081-1 (1992)
EN 50082-1 (1992)

entsprechen, wie in der Richtlinie EMC 89/336/EWG vorgesehen.

Anmerkung:
Die o.g. Produkte sind in einer typischen und einheitlichen Weise getestet (alle von FAAC S.p.A. gebaute Produkte).

Bologna, 20. Dezember 1995

Der Vorsitzende

[Signature]

Der Geschäftsführer

[Signature]

Le descrizioni e le illustrazioni del presente manuale non sono impegnative. La FAAC si riserva il diritto, lasciando inalterate le caratteristiche essenziali dell'apparecchiatura, di apportare in qualunque momento e senza impegnarsi ad aggiornare la presente pubblicazione, le modifiche che essa ritiene convenienti per miglioramenti tecnici o per qualsiasi altra esigenza di carattere costruttivo o commerciale.

The descriptions and illustrations contained in the present manual are not binding. FAAC reserves the right, whilst leaving the main features of the equipments unaltered, to undertake any modifications it holds necessary for either technical or commercial reasons, at any time and without revising the present publication.

Les descriptions et les illustrations du présent manuel sont fournies à titre indicatif. FAAC se réserve le droit d'apporter à tout moment les modifications qu'elle jugera utiles sur ce produit tout en conservant les caractéristiques essentielles, sans devoir pour autant mettre à jour cette publication.

Die Beschreibungen und Abbildungen in vorliegendem Handbuch sind unverbindlich. FAAC behält sich das Recht vor, ohne die wesentlichen Eigenschaften dieses Gerätes zu verändern und ohne Verbindlichkeiten in Bezug auf die Neufassung der vorliegenden Anleitungen, technisch bzw. konstruktiv/kommerziell bedingte Verbesserungen vorzunehmen.

Las descripciones y las ilustraciones de este manual no comportan compromiso alguno. FAAC se reserva el derecho, dejando inmutadas las características esenciales de los aparatos, de aportar, en cualquier momento y sin comprometerse a poner al día la presente publicación, todas las modificaciones que considere oportunas para el perfeccionamiento técnico o para cualquier otro tipo de exigencia de carácter constructivo o comercial.

FAAC per la natura

- La presente istruzione è realizzata al 100% in carta riciclata.
- Non disperdete nell'ambiente gli imballaggi dei componenti dell'automazione bensì selezionate i vari materiali (es. cartone, polistirolo) secondo prescrizioni locali per lo smaltimento rifiuti e le norme vigenti.

FAAC for the environment

- The present manual is produced in 100% recycled paper
- Respect the environment. Dispose of each type of product packaging material (card, polystyrene) in accordance with the provisions for waste disposal as specified in the country of installation.

FAAC der Umwelt zuliebe

- Vorliegende Anleitungen sind auf 100% Altpapier gedruckt.
- Verpackungstoffe der Antriebskomponenten (z.B. Pappe, Styropor) nach den einschlägigen Normen der Abfallwirtschaft sortenrein sammeln.

FAAC écologique

- La présente notice a été réalisée 100% avec du papier recyclé.
- Ne pas jeter dans la nature les emballages des composants de l'automatisme, mais sélectionner les différents matériaux (ex.: carton, polystyrène) selon la législation locale pour l'élimination des déchets et les normes en vigueur.

FAAC por la naturaleza.

- El presente manual de instrucciones se ha realizado, al 100%, en papel reciclado.
- Los materiales utilizados para el embalaje de las distintas partes del sistema automático (cartón, poliestireno) no deben tirarse al medio ambiente, sino seleccionarse conforme a las prescripciones locales y las normas vigentes para el desecho de residuos sólidos.