

WS4-PS5

EN FR IT ES DE NL

Metal enclosure with power supply

INSTALLER MANUAL

Specifications/ Spécifications/ Specifiche/ Especificaciones/ Technische Daten/ Specificaties

Input voltage : 100-240V AC; 50Hz/60Hz;
 Output Voltage : 15 VDC;
 Output Current : Maximum 5A
 IP Factor : IP30

Tension d'alimentation: 100-240VCA; 50Hz/60Hz;
 Tension de sortie : 15 VCC;
 Courant : 5A max
 Indice de protection : IP30

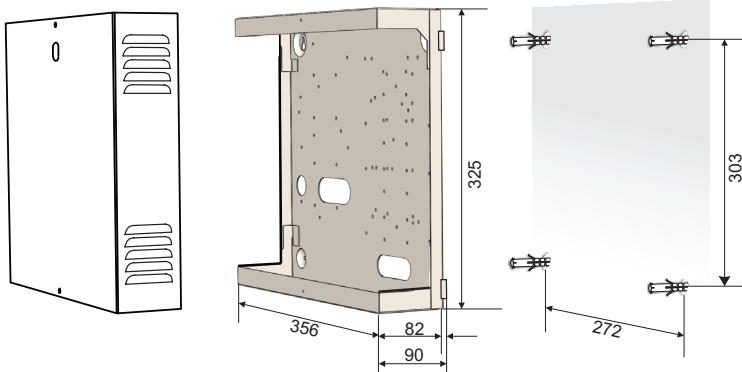
Ingresso alimentazione: 100-240 VCA; 50Hz/60Hz;
 Tensione di Uscita : 15 VCC;
 Corrente di Uscita : massima 5A
 IP Factor : IP30

Voltaje de entrada: 100-240V AC; 50Hz/60Hz;
 Voltaje de salida: 15 VDC;
 Corriente de salida: Máximo 5A
 Protección IP: IP30

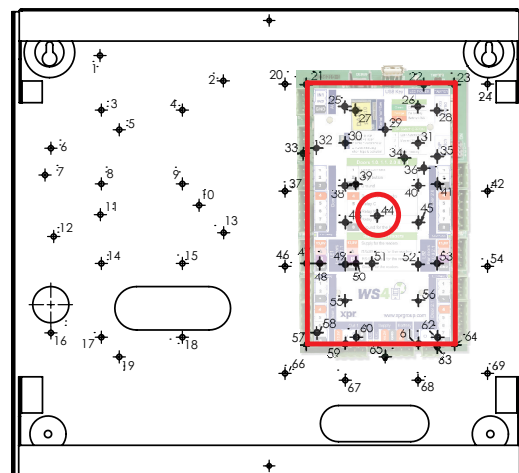
Eingangsspannung : 100-240V AC; 50Hz/60Hz;
 Ausgangsspannung : 15 VDC,
 Ausgangsstrom : Max. 5A
 IP Factor : IP30

Spanning primair (Net): 100-240V AC; 50Hz/60Hz;
 Spanning secundair : 15 VDC
 Stroom secundair : Maximaal 5Amp
 IP Factor : IP30

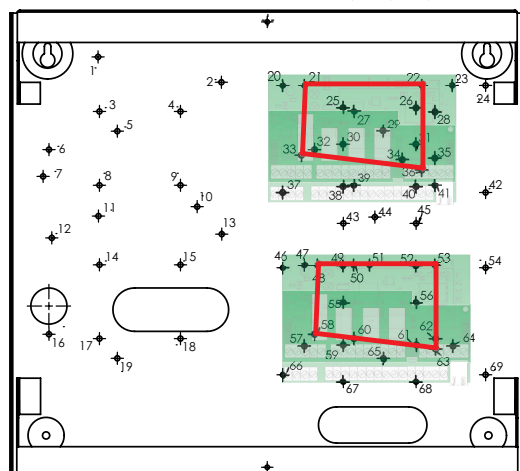
Mounting/ Montage/ Montaggio/ Montaje/ Montage/ Montage



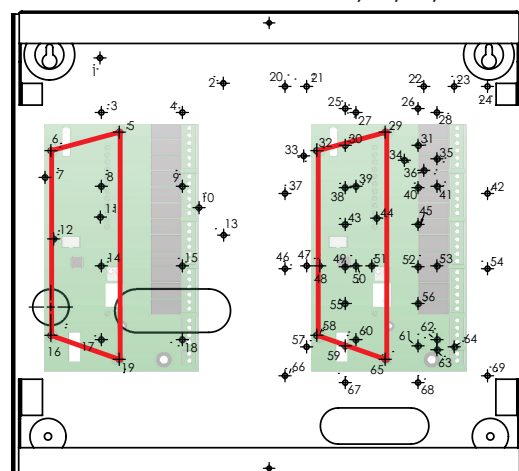
1 x **WS4-4D-E** 21,23,44,57,64



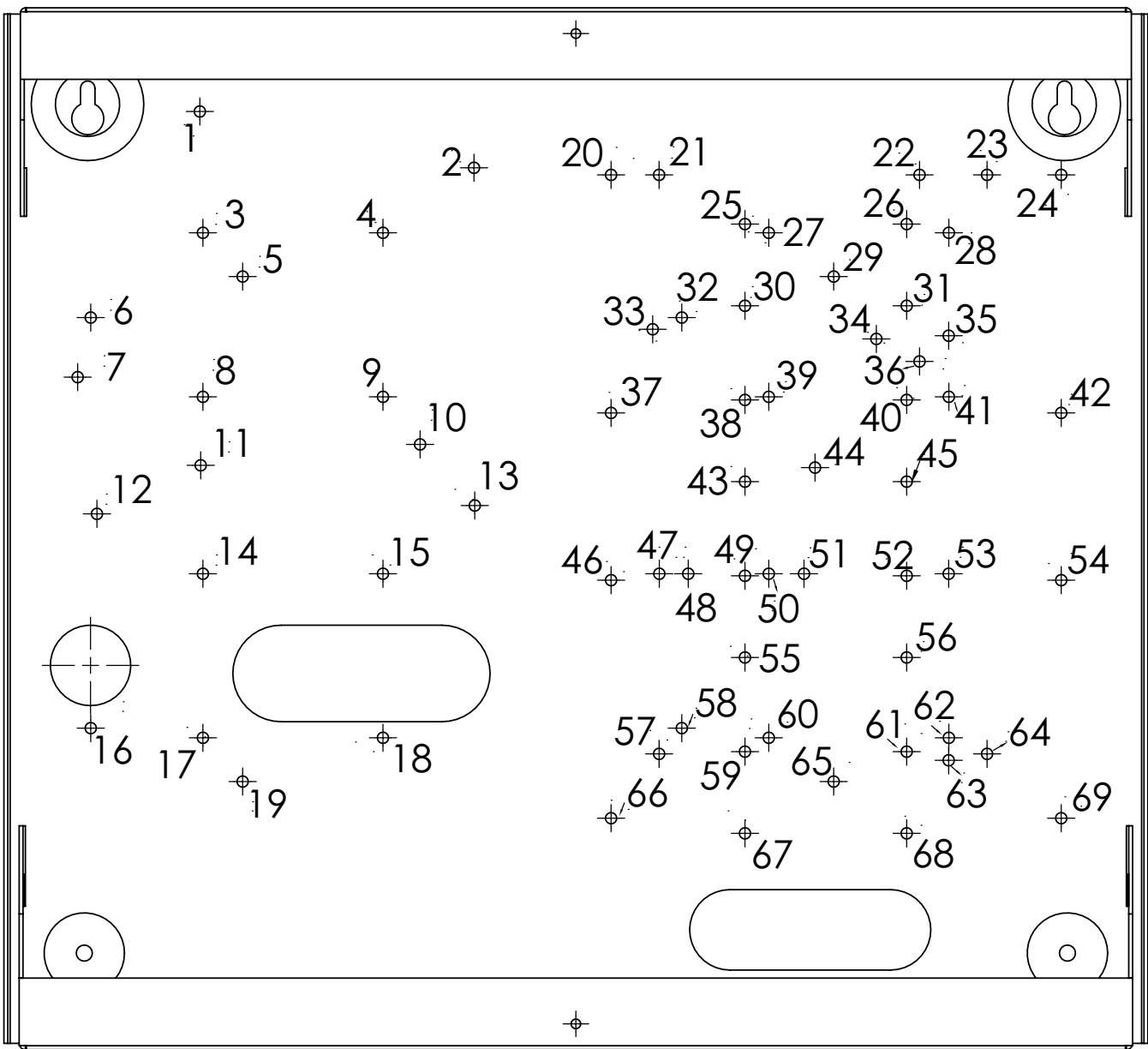
2 x **WS4-1D/2D 2-E** 21,22,33,36
 48,53,58,63



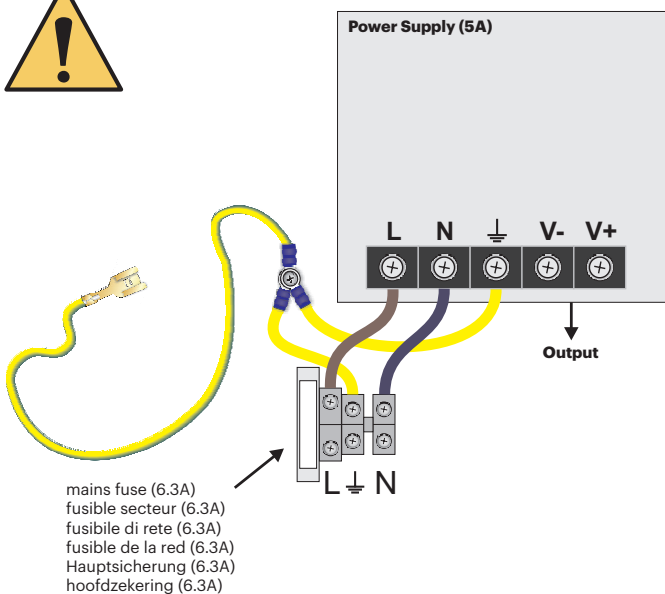
2 x **WS4-RB-12-E** 5,6,16,19
 29,32,58,65



v.a4



➤ Earthing/ Mise à la terre/ Messa a terra/ Conexión a tierra/ Erdung/ Aarding



Caution/Attention/Attenzione/¡Precaución!/Vorsicht/Let op!

Connect the front metal cover with the wire provided.
Bring the earth wire on the mains input terminal.

Raccorder le couvercle en métal de devant à l'aide du câble fourni.
Relier le câble de mise à la terre à la borne d'entrée du secteur.

Collegare il coperchio metallico anteriore con il cavo in dotazione.
Portare il filo di terra sul terminale di ingresso rete.

Conecte la cubierta metálica delantera con el cable incluido.
Lleve el cable de tierra al terminal de entrada de la red eléctrica.

Verbinden Sie die Frontabdeckung mit dem mitgelieferten Kabel.
Schließen Sie das Erdungskabel an der Stromeingangsklemme an.

Verbind de voorste metalen afdekplaat met de bijgeleverde draad.
Bevestig de aardingsdraad op de netingangsansluiting.

This product herewith complies with requirements of EMC directive 2014/30/EU. In addition it complies with RoHS2 directive EN50581:2012 and RoHS3 Directive 2015/863/EU.
Ce produit est conforme aux exigences de la directive CEM 2014/30/UE. En outre, il est conforme à la directive RoHS2 EN50581:2012 et RoHS3 2015/863/EU.
Questo prodotto è conforme ai requisiti della Direttiva EMC 2014/30/UE. Inoltre, è conforme alla Direttiva RoHS2 EN50581:2012 e RoHS3 2015/863/EU.
Este producto cumple con los requisitos de la Directiva EMC 2014/30/UE. Cumple además con la Directiva RoHS2 EN50581:2012 y RoHS3 2015/863/EU.
Dieses Produkt erfüllt die Bestimmungen der EMV-Richtlinie 2014/30/EU. Darüber hinaus entspricht es der RoHS2-Richtlinie EN50581:2012 und RoHS3-Richtlinie 2015/863/EU.
Dit product voldoet aan de eisen van de EMC-richtlijn 2014/30/EU. En voldoet tevens aan de RoHS2-richtlijn (BGS) EN50581:2012 en RoHS3-richtlijn 2015/863/EU.

