

Situo 1 RTS II Situo 5 RTS II



- FR NOTICE
- EN INSTRUCTIONS
- DE ANLEITUNG
- IT ISTRUZIONI
- NL HANDLEIDING

somfy®

Ref.5150124A



100% recycled paper

somfy®

FR La télécommande Situo 1 RTS II permet de piloter un groupe de une ou plusieurs applications. La télécommande Situo 5 RTS II permet de piloter jusqu'à 5 groupes de une ou plusieurs applications.

1. Sécurité et responsabilité

1. 1. Responsabilité
Ces notices doivent être conservées par l'utilisateur. Le non respect de ces instructions ou l'utilisation du produit hors de son domaine d'application est interdit et entraînerait l'exclusion de la responsabilité et de la garantie Somfy.

Ce produit Somfy doit être installé par un professionnel de la motorisation et de l'automatisation de l'habitat. L'installateur doit par ailleurs, se conformer aux normes et à la législation en vigueur dans le pays d'installation, et informer ses clients des conditions d'utilisation et de maintenance du produit.

Avant toute installation, vérifiez la compatibilité de ce produit avec les équipements et accessoires associés. Si un doute apparaît lors de l'installation de ce produit et/ou pour obtenir des informations complémentaires, consultez un interlocuteur Somfy ou allez sur le site www.somfy.com.

1. 2. Consignes de sécurité

Dans le cas d'utilisation avec un moteur, se reporter également aux instructions de celui-ci.
Ne pas installer ni utiliser le produit à l'extérieur.
Ne pas exposer le produit à des chocs ou des chutes, à des matières inflammables ou à une source de chaleur, à l'humidité, à des projections de liquide, ne pas l'immerger.

Avertissement

Ce produit contient une pile bouton.
Ne pas avaler la pile : risque de brûlures chimiques en à peine 2 heures pouvant être mortelles.
En cas d'introduction de la pile dans une partie du corps ou en cas de doute, appelez immédiatement un médecin.
Tenir hors de portée des enfants les piles (nouves et usagées) et le produit. Si le compartiment pile ne ferme plus, ne plus utiliser le produit et le tenir hors de portée des enfants.
Risque d'explosion, de fuite de liquide ou de gaz inflammables de la pile si elle est maintenue à haute température (four chaud, feu), écrasée, coupée, ou soumise à une pression de l'air extrêmement faible.
Les batteries non rechargeables ne doivent pas être rechargées.

2. Situo 1 RTS II et Situo 5 RTS II en détails

- (a) Logement du support mural
- (b) Touche Monter/ Allumer/ Ouvrir/ Orienter/ Augmenter l'intensité
- (c) Touche STOP/ my
- (d) Touche Descendre/ Eteindre/ Fermer/ Orienter/ Diminuer l'intensité
- (e) Voyant témoin d'appui sur les touches
- (f) Voyants témoins d'appui sur les touches et de sélection de groupe
- (g) Sélecteur de groupe
- (h) Bouton PROG
- (i) Support mural.

3. Sélection des groupes sur Situo 5 RTS II

(Figure B)
Avant toute opération avec Situo 5 RTS II, s'assurer que le bon groupe est sélectionné.
- Un appui bref sur le sélecteur de groupe (g): visualisation du groupe sélectionné.
- Des appuis successifs : changement du groupe sélectionné.
Le voyant (f) de chaque groupe de 1 à 4 s'allume individuellement puis tous les voyants s'allument pour la sélection du groupe 5.

4. Installation

4. 1. Ajout/Suppression de Situo RTS II
Pour enregistrer la première commande : se référer à la notice du moteur ou du récepteur RTS.

- Pour ajouter ou supprimer Situo RTS II à une application : (Figure C)
- Sur la commande individuelle déjà associée à l'application :
 - Appuyer (≈ 2 s) sur son bouton PROG. jusqu'au va-et-vient de l'application.
 - Sur Situo RTS II à ajouter ou à supprimer :
 - Pour Situo 5 RTS II, sélectionner d'abord le groupe (g).
 - Faire un appui bref sur son bouton PROG. : l'application effectuée un va-et-vient, Situo RTS II est ajoutée ou supprimée.

EN The Situo 1 RTS II remote control allows a group of one or more applications to be controlled. The Situo 5 RTS II remote control allows up to 5 groups of one or more applications to be controlled.

1. Safety and liability

1. 1. Liability
These instructions must be kept by the user. Failure to follow these instructions or use of the product outside its field of application is forbidden and will invalidate the warranty and discharge Somfy of all liability.

This Somfy product must be installed by a professional drive and home automation installer. Moreover, the installer must comply with the standards and legislation currently in force in the country in which the product is being installed, and inform his customers of the operating and maintenance conditions for the product.

Never begin installing without first checking the compatibility of this product with the associated equipment and accessories. If in doubt when installing this product and/or to obtain additional information, contact a Somfy representative or visit the website www.somfy.com.

1. 2. Safety instructions

If used with a motor, you should also consult the instructions provided with the motor.
Do not use or install this product outdoors.
Do not knock or drop the product, expose it to flammable materials or sources of heat or moisture, or splash or immerse it.

Warning

This product contains a cell battery.
Do not swallow the battery: risk of potentially fatal chemical burns in less than 2 hours.
If the battery is inserted into a part of the body or if in any doubt, call a doctor immediately.
Keep batteries (new and used) and the product out of the reach of children. If the battery compartment no longer closes, do not use the product and keep out of the reach of children.
Risk of explosion, leaking flammable liquids or gases from the battery if it is kept at a high temperature (hot oven, fire), crushed, cut or subject to very low air pressure.
Non-rechargeable batteries must not be recharged.

2. Situo 1 RTS II and Situo 5 RTS II in detail

- (a) Wall mount recess
- (b) Up / On / Open / Tilt / Increase intensity button
- (c) STOP/my button
- (d) Down / Off / Close / Tilt / Reduce intensity button
- (e) Button activation indicator light
- (f) Button activation and group selection indicator lights
- (g) Group selector switch
- (h) PROG button
- (i) Wall mounting.

3. Selection of groups on Situo 5 RTS II

(Figure B)
Before performing any operation with the Situo 5 RTS II, check that the correct group has been selected.
- Short press on the group selector (g): visualisation of the group selected.
- Press several times: change the group selected.
The indicator light (f) for each group from 1 to 4 is lit individually then all the indicator lights are lit if group 5 is selected.

4. Installation

4. 1. Adding/deleting Situo RTS II
To program the first control: refer to the instructions for the RTS motor or receiver.

To add or delete the Situo RTS II to/from an application: (Figure C)

- On the individual control already associated with the application:
 - Press the PROG button (≈ 2 s) until the application moves up and down.
- On the Situo RTS II to be added or removed:
 - For the Situo 5 RTS II, first select the group (g).
 - Briefly press the PROG button: the application moves up and down and the Situo RTS II is added or deleted.

DE Mit der Fernbedienung Situo 1 RTS II können Sie eine Gruppe mit einer oder mehreren Anwendungen bedienen. Mit der Fernbedienung Situo 5 RTS II können Sie bis zu 5 Gruppen mit einer oder mehreren Anwendungen bedienen.

1. Sicherheit und Gewährleistung

1. 1. Gewährleistung
Der Benutzer muss diese Anleitungen aufbewahren. Für Schäden und Mängel, die durch nicht bestimmungsgemäße Verwendung oder Nichtbeachtung der Anweisungen und Hinweise in dieser Anleitung entstehen, ist die Haftung und Gewährleistung durch Somfy ausgeschlossen.

Dieses Somfy-Produkt muss von einem Fachmann für Gebäudeautomation installiert werden. Der Installateur muss sich außerdem an die Normen und Vorschriften des Installationslandes halten und die Kunden darüber informieren, was bei der Benutzung und Wartung des Produkts zu beachten ist.

Vor der Installation muss die Kompatibilität dieses Produkts mit den dazugehörigen Ausrüstungs- und Zubehörteilen geprüft werden. Bei Fragen zur Installation dieses Produkts und für weiterführende Informationen wenden Sie sich bitte an Ihren Somfy-Ansprechpartner oder besuchen Sie unsere Website www.somfy.com.

1. 2. Sicherheitshinweise

Bei Verwendung mit einem Antrieb beachten Sie auch die Anleitungen des Antriebs.
Dieses Produkt darf nicht im Freien installiert und verwendet werden.
Setzen Sie das Produkt keinen Stößen aus und lassen Sie es nicht fallen. Bringen Sie es nicht in Kontakt mit brennbaren Stoffen, Wärmequellen, Feuchtigkeit und Spritzwasser. Tauchen Sie es nicht in Flüssigkeiten.

Warnung

Dieses Produkt enthält eine Knopf-Batterie.
Batterien nicht verschlucken: Verschlucken Batterien können innerhalb von 2 Stunden zu chemischen Verätzungen mit Todesfolge führen.
Wird eine Batterie in eine Körperöffnung eingeführt oder bestehen diesbezüglich Zweifel, wenden Sie sich umgehend an einen Arzt. Bewahren Sie (neue und gebrauchte) Batterien außerhalb der Reichweite von Kindern auf. Verwenden Sie das Produkt nicht mehr, wenn sich das Batteriefach nicht schließen lässt, und bewahren Sie es außerhalb der Reichweite von Kindern auf.
Es besteht Explosionsgefahr und brennbare Flüssigkeiten oder Gase können aus der Batterie austreten, wenn sie auf hohe Temperaturen (heiße Ofen, Feuer) erhitzt, gequetscht, durchgeschnitten oder einem extrem niedrigen Luftdruck ausgesetzt wird.
Nicht wiederaufladbare Batterien dürfen nicht wiederaufgeladen werden.

2. Situo 1 RTS II und Situo 5 RTS II im Detail

- (a) Aufnahme der Wandhalterung
- (b) Taste AUF/Einschalten/Öffnen/Neigen/Intensität erhöhen
- (c) Taste STOP/my
- (d) Taste AB/Ausschalten/Schließen/Neigen/Intensität reduzieren
- (e) LED Statusanzeige der Tastenbetätigung
- (f) LEDs Statusanzeige der Tastenbetätigung und der Gruppenwahl
- (g) Gruppenwahlschalter
- (h) PROG-Taste
- (i) Wandhalterung

3. Auswahl von Gruppen an der Situo 5 RTS II

(Abbildung B)
Stellen Sie vor jedem Befehl mit der Situo 5 RTS II sicher, dass die richtige Gruppe gewählt ist.
- Drücken Sie kurz den Gruppenwahlschalter (g): Anzeigen der gewählten Gruppe.
- Wiederholte Betätigung: Wechsel der gewählten Gruppe.
Die LED (f) der einzelnen Gruppen 1 bis 4 leuchtet auf und dann leuchten alle LEDs für die Wahl der Gruppe 5.

4. Installation

4. 1. Hinzufügen/Entfernen einer Situo RTS II
Einlernen der ersten Fernbedienung: siehe Gebrauchsanleitung für den RTS-Antrieb oder den RTS-Empfänger.

Situo RTS II in einer Anwendung hinzufügen oder löschen: (Abbildung C)

- Bei einer Fernbedienung, die bereits in der Anwendung eingelernt ist:
 - Drücken Sie (ca. 2 s) auf die PROG-Taste, bis die Anwendung eine kurze Auf-/Abbewegung durchführt.
- Auf der Situo RTS II, der hinzugefügt oder gelöscht werden soll:
 - Wählen Sie zunächst die Gruppe (g) an der Situo 5 RTS II aus. Drücken Sie kurz die PROG-Taste: Die Anwendung bestätigt mit einer kurzen Auf-/Abbewegung, die Situo RTS II ist hinzugefügt oder entfernt.

IT Il telecomando Situo 1 RTS II permette di comandare un gruppo di una o più applicazioni. Il telecomando Situo 5 RTS II permette di comandare fino a 5 gruppi di una o più applicazioni.

1. Sicurezza e responsabilità

1. 1. Responsabilità
L'utente dovrà aver cura di conservare questi manuali. Il mancato utilizzo delle istruzioni o un utilizzo del prodotto che esula dal suo campo di applicazione, comporta l'annullamento della responsabilità e della garanzia Somfy.

Questo dispositivo Somfy deve essere installato da un professionista della motorizzazione e della domotica. L'installatore è tenuto a rispettare le normative e la legislazione in vigore nel paese nel quale viene effettuata l'installazione, e deve informare i suoi clienti sulle condizioni di utilizzo e di manutenzione del prodotto.

Prima di effettuare l'installazione, verificate la compatibilità di questi prodotti con le apparecchiature e gli accessori installati. In caso di dubbi durante l'installazione del prodotto e/o per avere maggiori informazioni, consultate un interlocutore Somfy o visitate il sito www.somfy.com.

1. 2. Istruzioni di sicurezza

In caso di utilizzo con un motore, fare riferimento anche alle istruzioni di quest'ultimo.
Non installare né utilizzare il prodotto all'aperto.
Non esporre il prodotto a urti o cadute, a materiali infiammabili o fonti di calore, all'umidità, a getti di liquidi; non immergere.

Avvertenza

Questo prodotto contiene una batteria a bottone.
Non ingerire la batteria: pericolo di ustioni chimiche, che possono rivelarsi mortali nel giro di 2 ore.
Se si introduce la batteria in una parte del corpo o in caso di dubbi, rivolgersi immediatamente ad un medico.
Tenere le pile (nuove e utilizzate) e il prodotto fuori dalla portata dei bambini. Se il vano pile non si chiude più, non utilizzare più il prodotto e tenerlo fuori dalla portata dei bambini.
Se si conserva la batteria a temperature elevate (forno caldo, fuoco), se la si rompe, taglia o sottopone ad una pressione dell'aria estremamente bassa, si corre il pericolo di esplosioni e di perdite di liquidi o gas infiammabili.
Non ricaricare le pile non ricaricabili.

2. Situo 1 RTS II e Situo 5 RTS II in dettaglio

- (a) Installazione del supporto a muro
- (b) Tasto alzare / accendere / aprire / orientare / aumentare l'intensità
- (c) Tasto STOP / my
- (d) Tasto abbassare / spegnere / chiudere / orientare / diminuire l'intensità
- (e) Spia di pressione dei tasti
- (f) Spie di pressione dei tasti e di selezione del gruppo
- (g) Selettore del gruppo
- (h) Pulsante PROG
- (i) Supporto a muro.

3. Selezione dei gruppi su Situo 5 RTS II

(Figura B)
Prima di ogni operazione con il telecomando Situo 5 RTS II, verificare che sia selezionato il gruppo corretto.
- Premere brevemente sul selettore del gruppo (g): per visualizzare il gruppo selezionato.
- Effettuare più pressioni consecutive per modificare il gruppo selezionato.
La spia (f) di ogni gruppo da 1 a 4 si accende individualmente, poi tutte le spie si accendono per la selezione del gruppo 5.

4. Installazione

4. 1. Aggiunta/eliminazione di Situo RTS II
Per registrare il primo telecomando: consultare il manuale del motore o del ricevitore RTS.

Per aggiungere o eliminare il Situo RTS II da un'applicazione: (Figura C)

- Sul telecomando singolo già associato al prodotto portante:
 - Premere (≈ 2 s) il pulsante PROG. fino a un breve movimento di salita/discisa dell'applicazione.
- Sul Situo RTS II da aggiungere o cancellare:
 - Per Situo 5 RTS II, selezionare prima il gruppo (g).
 - Premere brevemente il pulsante PROG.: l'applicazione effettua un breve movimento salita/discisa, Situo RTS II viene aggiunto o cancellato.

NL Met de Situo 1 Variation RTS afstandsbediening kunt u een groep van een of meer toepassingen bedienen. Met de Situo 5 Variation RTS afstandsbediening kunt u maximaal 5 groepen van een of meer toepassingen bedienen.

1. Veiligheid en aansprakelijkheid

1. 1. Aansprakelijkheid
De gebruiker moet deze informatie goed bewaren. Het niet naleven van deze aanwijzingen of een gebruik van het product buiten zijn toepassingsgebied is niet toegestaan en zal leiden tot het uitsluiten van de aansprakelijkheid en van de garantie van Somfy.

Dit Somfy product moet geïnstalleerd worden door een erkende installateur van automatiseringssystemen in woningen. De installateur moet zich altijd aan de in het land van installatie geldende normen en wettelijke voorschriften houden en zijn klanten informeren over de gebruiks- en onderhoudsstandigheden van het product. Vóór de installatie aangevat wordt, moet gecontroleerd worden of dit product compatibel is met de aanwezige apparatuur en accessoires. Raadpleeg bij twijfel tijdens de installatie van dit product of voor aanvullende informatie uw Somfy leverancier of ga naar de website www.somfy.com.

1. 2. Veiligheidsvoorschriften

Bij gebruik in combinatie met een motor ook de betreffende instructies raadplegen.
Het product alleen binnenshuis installeren en gebruiken. Om te voorkomen dat het product beschadigd wordt, mag u het niet onderdompelen in een vloeistof, niet laten vallen en niet blootstellen aan schokken, brandbare stoffen, een warmtebron, vocht of diverse vloeistoffen.

Waarschuwing

Dit product bevat een knoopcel.
De batterij niet inslikken: risico op chemische brandwonden, kunnen binnen 2 uur dodelijk zijn.
Wanneer de batterij in het lichaam terecht komt of bij twijfel onmiddellijk een arts raadplegen.
(Nieuwe en gebruikte) batterijen en het product buiten het bereik van kinderen houden. Als het batterijvak niet meer sluit, het product niet meer gebruiken en het buiten het bereik van kinderen houden.
Risico op explosie, vloeistoflekage of ontvlambare gasen van de batterij als deze bij een hoge temperatuur (warme oven, vuur) wordt bewaard, wordt geplet, wordt doorgesneden of in geval van een heel lage luchtdruk.
Niet-oplaadbare batterijen mogen niet opgeladen worden.

2. Situo 1 RTS II en Situo 5 RTS II in details

- (a) Plaats van de wandsteen
- (b) Toets Op/ Inschakelen/ Openen/ Draaien/ Meer licht
- (c) STOP/MY toets
- (d) Toets Neer/ Uitschakelen/ Sluiten/ Draaien/ Minder licht
- (e) Controlelampje voor het bedienen van de toetsen
- (f) Controlelampjes voor het bedienen van de toetsen en de groepkeuzeschakelaar
- (g) Groepkeuzeschakelaar
- (h) PROG toets
- (i) Wandhouder.

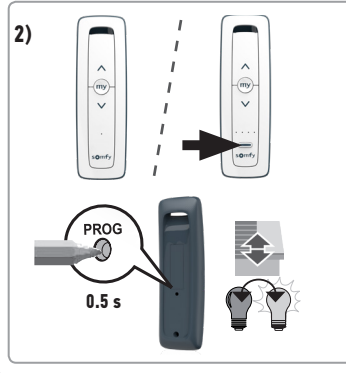
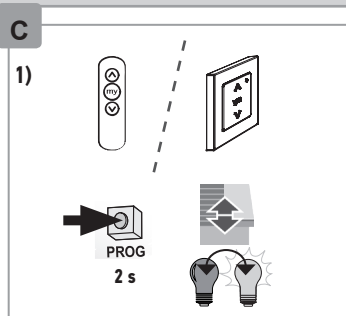
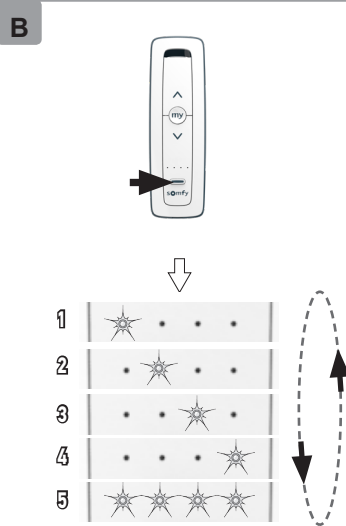
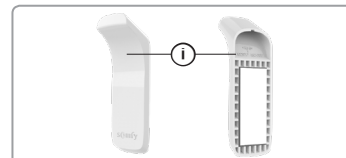
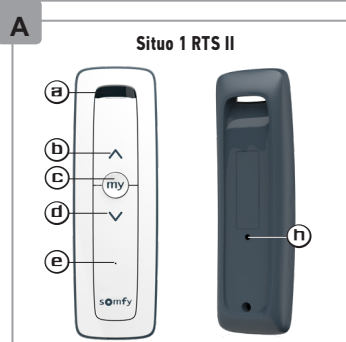
3. Selectie van groepen op Situo 5 RTS II

(Figuur B)
Controleer voorafgaand aan de bediening met de Situo 5 RTS II of de juiste groep is gekozen.
- Druk kort op de groepkeuzeschakelaar (g): weergave van de geselecteerde groep.
- Opeenvolgend drukken: wijziging van de geselecteerde groep.
De led (f) van groep 1 tot en met 4 licht afzonderlijk op en vervolgens branden alle leds voor de selectie van groep 5.

4. Installatie

4. 1. Situo RTS II toevoegen/verwijderen
Programmeren van de eerste bediening: zie de handleiding van de motor of de RTS-ontvanger.

- U kunt als volgt de Situo RTS II aan een systeem toevoegen of eruit verwijderen: (Figuur C)
- Op de bediening die al aan het systeem is gekoppeld:
 - Druk (≈ 2 s) op de PROG toets tot de toepassing heen en weer beweegt.
 - Op de toe te voegen of te verwijderen Situo RTS II:
 - Selecteer bij de Situo 5 RTS II eerst de groep (g).
 - Druk kort op de PROG toets: de toepassing gaat op en neer, de Situo RTS II is toegevoegd of verwijderd.



FR 4. 2. Fixation (Figure D)

⚠ Ce produit ne doit pas être installé à une hauteur supérieure à 2 m.

① *Le bâtiment dans lequel le produit est utilisé peut réduire la portée radio. Utilisation garantie en « portée pièce » (Situ 1 RTS II) / en « portée étage » (Situ 5 RTS II), en fonction de l'environnement. Ne jamais installer le point de commande à proximité ni avec un cadre métallique ou sur des surfaces métalliques, ceci peut réduire la portée radio.*

- 1) Enlever le film de protection de l'adhésif au dos du support mural.
- 2) Fixer le support mural sur une surface plane, propre et sèche. Presser pour un collage optimal.
- 3) Poser la télécommande sur le support.

5. Utilisation

① *Avant toute opération avec Situ 5 RTS II, s'assurer que le bon groupe est sélectionné.*

5. 1. Touches \wedge / \vee (Figure E)

Selon le type d'application à piloter :

- Appuis brefs sur \wedge ou \vee : Monter / Allumer / Ouvrir ou Descendre / Éteindre / Fermer
- Appuis maintenus sur \wedge ou \vee : Orienter / Augmenter l'intensité ou Orienter / Diminuer l'intensité.

5. 2. Touche STOP/my (Figure F)

- Appuyer brièvement sur **my** pour stopper l'activation de l'application.
- Si l'application est à l'arrêt, appuyer brièvement sur **my** pour l'activer jusqu'à sa position favorite (my).

5. 3. Enregistrement, modification ou suppression de la position favorite (my) (Figure G)

- Placer l'application dans la position souhaitée puis appuyer (≈ 5 s) sur **my** pour l'enregistrer en position favorite (my).
- Placer l'application dans sa position favorite (my) et appuyer (≈ 5 s) sur **my** pour la supprimer.

6. Astuces et conseils

Pour remplacer le dernier point de commande perdu ou cassé, contacter un professionnel de la motorisation et de l'automatisation de l'habitat.

7. Remplacement de la pile (Figure H)

⚠ Lire le chapitre *Consignes de sécurité*.

⚠ Risque d'explosion si la pile est remplacée par un type incorrect.

- 1) et 2) En suivant la figure, dévisser le capot arrière de la télécommande.
- 3) Pousser la pile usagée hors de son logement avec un objet en plastique.
- 4) Insérer une pile CR 2032 3 V, la face marquée du plus (+) visible. Bien respecter la polarité. Les bornes d'alimentation ne doivent pas être court-circuitées. Pousser la pile au fond de son logement.
- 5) et 6) Remettre et visser le capot arrière.

⚠ Veiller à séparer les piles et batteries des autres types de déchets et à les recycler via le système local de collecte.

⚠ Nous nous soucions de notre environnement. Ne jetez pas votre appareil avec les déchets ménagers habituels. Déposez-le dans un point de collecte agréé pour son recyclage.

8. Données techniques

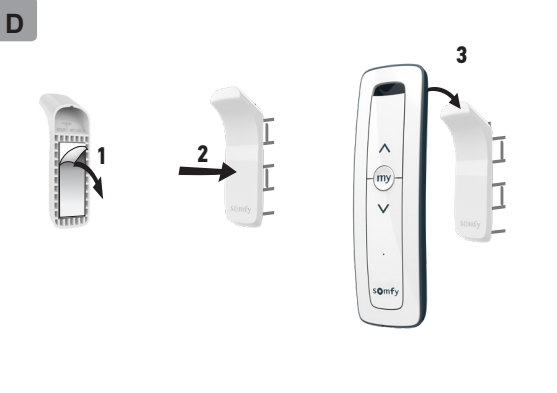
Bandes de fréquence et puissance maximale utilisée : 433.050 MHz - 434.790 MHz p.a.r. <10 mW

Portée radio (champs libre, en fonction de l'environnement) : Situ 1 RTS II : 50 m, Situ 5 RTS II : 150 m

Température d'utilisation : 0°C à +48°C

Alimentation : 1 pile type CR2032, 3 V.

CE Par la présente SOMFY ACTIVITES SA déclare que l'équipement radio couvert par ces instructions est conforme aux exigences de la Directive Radio 2014/53/UE et aux autres exigences essentielles des Directives Européennes applicables. Le texte complet de la déclaration UE de conformité est disponible sur www.somfy.com/ce.



EN 4. 2. Fastening (Figure D)

⚠ This product must not be installed at a height greater than 2 m.

① *The building in which the product is used might reduce the radio range. Guaranteed "room range" (Situ 1 RTS II) / "floor range" (Situ 5 RTS II) use, depending on the environment. Never install the control point near or with a metal frame or on metal surfaces, as this can reduce the radio transmission range.*

- 1) Remove the protective film from the adhesive on the back of the wall mounting.
- 2) Fasten the wall mounting to a flat, clean and dry surface. Press for optimum bonding.
- 3) Place the remote control on the holder.

5. Use

① *Before performing any operation with the Situ 5 RTS II, check that the correct group has been selected.*

5. 1. Buttons \wedge / \vee (Figure E)

Depending on the type of application to be controlled:

- Brief presses on \wedge or \vee : up / on / open or down / off / close
- Long presses on \wedge or \vee : tilt / increase intensity or tilt / reduce intensity.

5. 2. STOP button /my (Figure F)

- Briefly press **my** to stop the application from being activated.
- If the application has been stopped, briefly press **my** to activate it until it reaches the favourite position (my).

5. 3. Setting, modifying or deleting the favourite position (my) (Figure G)

- Place the application in the required position then press **my** (≈ 5 s) to set the favourite position (my).
- Place the application in the favourite position (my) and press **my** (≈ 5 s) to delete it.

6. Tips and recommendations

To replace the last control point lost or broken, contact a drive and home automation professional.

7. Replacing the battery (Figure H)

⚠ Read the section entitled *Safety instructions*.

⚠ Risk of explosion if the battery is replaced by an incorrect type.

- 1) Step 2) Unscrew the rear cover of the remote control as shown in the diagram.
- 3) Push the used battery out of its housing using a plastic object.
- 4) Insert a CR 2032 3 V battery, with the plus (+) side visible. Ensure your comply with the polarity. The power supply terminals must not be short-circuited. Push the battery fully into its housing.
- 5) Step 6) Screw the rear cover back into place.

⚠ Please separate storage cells and batteries from other types of waste and recycle them via your local collection facility.

⚠ We care about our environment. Do not dispose of the appliance with usual household waste. Give it to an approved collection point for recycling.

8. Technical data

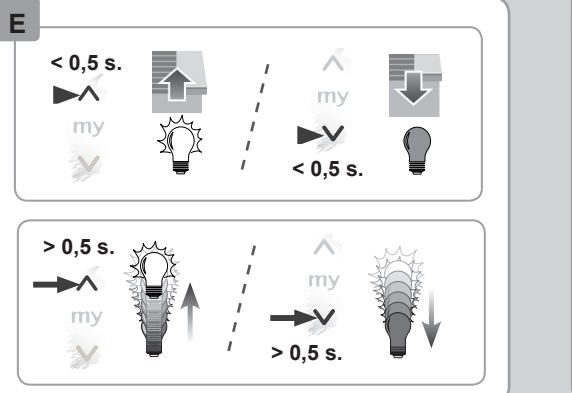
Frequency range and maximum power used: 433.050 MHz - 434.790 MHz e.r.p. <10 mW

Radio range (line-of-sight, depending on the environment): Situ 1 RTS II: 50 m, Situ 5 RTS II: 150 m

Operating temperature: 0°C to +48°C

Power supply: 1 type CR2032 battery, 3 V.

CE SOMFY ACTIVITES SA hereby declares that the radio equipment covered by these instructions is in compliance with the requirements of the Radio Directive 2014/53/ EU and the other essential requirements of the applicable European directives. The full text of the EU Declaration of Conformity is available at www.somfy.com/ce.



DE 4. 2. Befestigung (Abbildung D)

⚠ Dieses Produkt darf maximal in einer Höhe von 2 m installiert werden.

① *Das Gebäude, in dem das Gerät installiert ist, kann ebenfalls die Funkreichweite des Funksignals einschränken. Garantierter Einsatz in „Zimmerreichweite“ (Situ 1 RTS II)/in „Etagenreichweite“ (Situ 5 RTS II) je nach Umgebung. Installieren Sie die Bedieneinheit nie in der Nähe eines Metallrahmens, mit einem Metallrahmen oder auf Metallflächen, da dies die Funkreichweite einschränken könnte.*

- 1) Entfernen Sie die Schutzfolie von der Klebefläche an der Rückseite der Wandhalterung.
- 2) Bringen Sie die Wandhalterung auf einer glatten, sauberen und trockenen Fläche an. Drücken Sie sie fest an, damit sie gut klebt.
- 3) Platzieren Sie die Fernbedienung in der Halterung.

5. Bedienung

① *Stellen Sie vor jedem Befehl mit der Situ 5 RTS II sicher, dass die richtige Gruppe gewählt ist.*

5. 1. Tasten \wedge / \vee (Abbildung E)

Je nach gesteuerter Anwendung haben diese Tasten folgende Bedeutung:

- Kurze Betätigung von \wedge oder \vee : hochfahren, einschalten, öffnen oder runterfahren, ausschalten, schließen.
- Lange Betätigung von \wedge oder \vee : kippen, Intensität erhöhen oder kippen, Intensität verringern.

5. 2. Taste STOP/my (Abbildung F)

- Drücken Sie kurz die Taste **my**, um die Aktivierung der Anwendung zu stoppen.
- Wenn die Anwendung gestoppt ist, drücken Sie kurz die Taste **my**, um die Anwendung in ihre Lieblingsposition (my) zu fahren.

5. 3. Einstellen, Ändern oder Löschen der Lieblingsposition (my) (Abbildung G)

- Bringen Sie die Anwendung in die gewünschte Position und drücken Sie (ca. 5 s) die Taste **my**, um diese Position als Lieblingsposition (my) einzustellen.
- Bringen Sie die Anwendung in die Lieblingsposition (my) und drücken Sie (ca. 5 s) die Taste **my**, um sie zu löschen.

6. Tipps und Empfehlungen

Für den Austausch von verlorenen oder defekten Bedieneinheiten wenden Sie sich bitte an einen Fachmann für Gebäudeautomation.

7. Auswechseln der Batterie (Abbildung H)

⚠ Lesen Sie das Kapitel *Sicherheitshinweise*.

⚠ Bei Batterien falschen Typs besteht Explosionsgefahr.

- 1) und 2) Schrauben Sie gemäß der Abbildung die Abdeckung der Fernbedienung ab.
- 3) Drücken Sie die verbrauchte Batterie mit einem Kunststoffgegenstand aus ihrem Fach heraus.
- 4) Setzen Sie eine neue Batterie vom Typ CR 2032 3 V so in die Halterung ein, dass die Seite mit dem Pluszeichen (+) sichtbar ist. Beachten Sie die Polarität. Die Anschlüsse dürfen nicht kurzgeschlossen werden. Drücken Sie die Batterie in das Fach.
- 5) und 6) Bringen und schrauben Sie die Abdeckung wieder an.

⚠ Batterien und Akkus gehören nicht in den Hausmüll. Entsorgen Sie sie entsprechend den geltenden Vorschriften im Handel oder bei den kommunalen Sammelstellen.

⚠ Wir wollen die Umwelt schützen. Entsorgen Sie das Produkt nicht mit dem Hausmüll. Geben Sie dieses bei einer zugelassenen Recycling-Sammelstelle ab.

8. Technische Daten

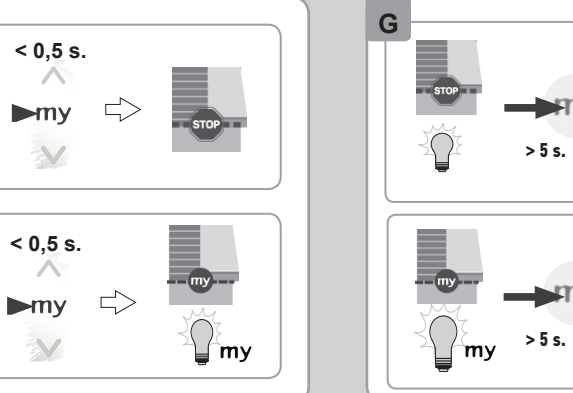
Frequenzband und maximale Leistung: 433.050 MHz - 434.790 MHz e.r.p. <10 mW

Funkreichweite (im freien Feld, je nach Umgebung): Situ 1 RTS II: 50 m, Situ 5 RTS II: 150 m

Betriebstemperatur: 0 °C bis +48 °C

Spannungsversorgung: 1 Batterie 3 V, Typ CR2032

CE SOMFY ACTIVITES SA erklärt hiermit, dass das in dieser Anleitung beschriebene Funkgerät alle Anforderungen der Funkgeräterichtlinie 2014/53/EU sowie die grundlegenden Anforderungen aller anderen anzuwendenden europäischen Richtlinien erfüllt. Der vollständige Text der EU-Konformitätserklärung ist unter der Internetadresse www.somfy.com/ce verfügbar.



IT 4. 2. Fissaggio (Figura D)

⚠ Non installare questo prodotto ad un'altezza superiore a 2 m.

① *L'edificio all'interno del quale viene utilizzato il prodotto può ridurre il range radio. Utilizzo garanzia "range stanza" (Situ 1 RTS II)/"range piano" (Situ 5 RTS II), a seconda dell'ambiente. Non installare mai il punto di comando in prossimità di o su superfici metalliche né con un telaio in metallo, in quanto potrebbero ridurre la portata radio.*

- 1) Rimuovere la pellicola di protezione dall'adesivo sul retro del supporto a muro.
- 2) Fissare il supporto a muro su una superficie piana, pulita e asciutta. Premere per un incollaggio ottimale.
- 3) Appoggiare il telecomando sul supporto.

5. Utilizzo

① *Prima di ogni operazione con il telecomando Situ 5 RTS II, verificare che sia selezionato il gruppo corretto.*

5. 1. Tasti \wedge / \vee (Figura E)

In base al tipo di prodotto portante da comandare:

- Brevi pressioni di \wedge o \vee : Alzare / Accendere / Aprire o Abbassare / Spegner / Chiudere
- Pressioni mantenute di \wedge o \vee : Orientare / Aumentare l'intensità o Orientare / Ridurre l'intensità.

5. 2. Tasto STOP/my (Figura F)

- Premere brevemente **my** per arrestare l'attivazione del prodotto portante.
- Se l'applicazione è in arresto, premere brevemente **my** per attivarla fino alla sua posizione preferita (my).

5. 3. Programmazione, modifica o eliminazione della posizione preferita (my) (Figura G)

- Posizionare l'applicazione nella posizione desiderata e poi premere (≈ 5 s) **my** per registrarla nella posizione preferita (my).
- Posizionare l'applicazione nella sua posizione preferita (my) e premere (≈ 5 s) **my** per eliminarla.

6. Consigli e raccomandazioni

Per sostituire l'ultimo punto di comando perso o rotto, contattare un professionista della motorizzazione e dell'automazione d'interni.

7. Sostituzione della batteria (Figura H)

⚠ Leggere il capitolo *Istruzioni di sicurezza*.

⚠ Rischio di esplosione se la batteria viene sostituita con una di tipo errato.

- 1) e 2) basandosi sulla figura, svitare lo sportello posteriore del telecomando.
- 3) Con un oggetto in plastica, spingere la batteria usata fuori dal suo alloggiamento.
- 4) Inserire una batteria CR 2032 3 V con il lato (+) visibile. Rispettare attentamente la polarità. I morsetti di alimentazione non devono andare in cortocircuito. Premere la batteria in fondo all'alloggiamento.
- 5) e 6) riposizionare e avvitare lo sportello posteriore.

⚠ Le batterie e le pile devono essere separate dagli altri tipi di rifiuti e riciclate presso l'apposito centro di raccolta.

⚠ Noi ci prendiamo cura dell'ambiente. Non gettare il dispositivo nei rifiuti domestici comuni, ma depositarlo in un punto di raccolta autorizzato per il riciclaggio.

8. Dati tecnici

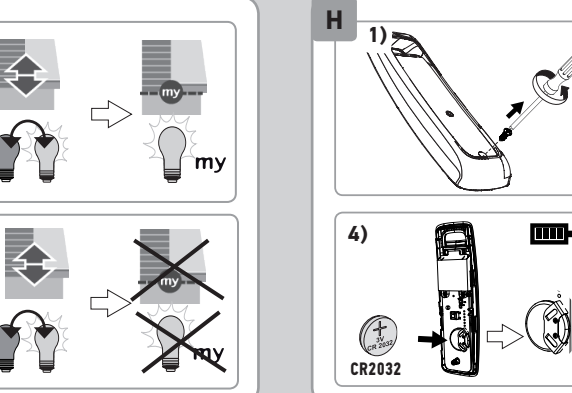
Bande di frequenza e potenza massima utilizzata: 433.050 MHz - 434.790 MHz e.r.p. <10 mW

Portata radio (campo libero, a seconda dell'ambiente): Situ 1 RTS II: 50 m, Situ 5 RTS II: 150 m

Temperatura di funzionamento: da 0°C a +48°C

Alimentazione: 1 batteria tipo CR2032 da 3 V.

CE Con la presente SOMFY ACTIVITES SA dichiara che il dispositivo radio coperto da queste istruzioni è conforme ai requisiti della Direttiva Radio 2014/53/UE e agli altri requisiti essenziali delle Direttive Europee applicabili. Il testo completo della dichiarazione di conformità UE è disponibile all'indirizzo www.somfy.com/ce.



NL 4. 2. Bevestiging (Figuur D)

⚠ Dit product mag niet op een hoogte van meer dan 2 m geïnstalleerd worden.

① *Het gebouw waarin het product gebruikt wordt kan het ontvangstbereik verminderen. Gegarandeerd gebruik binnen "bereik kamer" (Situ 1 RTS II)/ "bereik verdieping" (Situ 5 RTS II), afhankelijk van de omgeving. Installeer het bedieningspunt nooit met of in de buurt van een metalen frame of op een metalen oppervlak; anders kan het ontvangstbereik verminderen.*

- 1) Verwijder de beschermfilm van de achterkant van de wandhouder.
- 2) Bevestig de wandhouder op een vlak, schoon en droog oppervlak. Stevig aandrukken voor een optimale hechting.
- 3) Plaats de afstandsbediening op de houder.

5. Gebruik

① *Controleer voortgaand aan de bediening met de Situ 5 RTS II of de juiste groep is gekozen.*

5. 1. Toetsen \wedge / \vee (Afbeelding E)

Afhankelijk van de te besturen toepassing:

- Kort drukken op \wedge of \vee : Op / Aan / Openen of Neer / Uit / Sluiten
- Lang drukken op \wedge of \vee : Draaien / Meer licht of Draaien / Minder licht.

5. 2. STOP Toets/my (Figuur F)

- Druk kort op **my** om het systeem te stoppen.
- Als het systeem is gestopt, drukt u kort op **my** om het systeem naar haar voorkeurspositie (my) te sturen.

5. 3. De voorkeurspositie (my) opslaan of verwijderen (Afbeelding G)

- Plaats het systeem in de gewenste positie en druk (≈ 5 s) op **my** om de voorkeurspositie (my) op te slaan.
- Stuur het systeem naar de voorkeurspositie (my) en druk (≈ 5 s) op **my** om ze te wissen.

6. Tips en adviezen

Voor het vervangen van het laatste verloren of defecte bedieningspunt, neemt u contact op met een erkende installateur van automatiseringssystemen in woningen.

7. De batterij vervangen (Figuur H)

⚠ Lees het hoofdstuk *Veiligheidsvoorschriften*.

⚠ Het vervangen van de batterij door een ongeschikte batterij kan explosiegevaar veroorzaken.

- 1) en 2) Schroef zoals aangegeven het klepje aan de achterkant van de afstandsbediening los.
- 3) Duw de oude batterij uit zijn houder met een dun plastic voorwerp.
- 4) Plaats een batterij CR 2032 3 V, met de plus (+)-kant zichtbaar. Let op de polariteit. De voedingsklemmen mogen niet kortgesloten zijn. Duw de batterij goed in zijn houder.
- 5) en 6) Plaats het klepje aan de achterkant terug en schroef het vast.

⚠ Scheid accu's en batterijen van andere soorten afval en laat ze recycelen via uw lokale recycle inleverpunt.

⚠ Wij geven om ons milieu. Werp het apparaat niet weg met het huishoudelijk afval. Breng het naar een erkend inzameelpunt voor recycling.

8. Technische gegevens

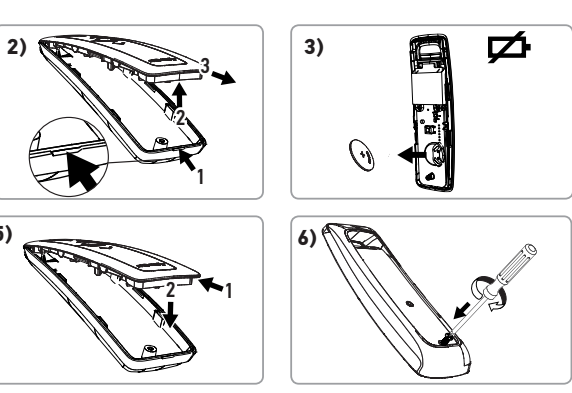
Gebruikte frequentiebanden en maximaal vermogen: 433.050 MHz - 434.790 MHz ERP <10 mW

Zendbereik (vrij veld, afhankelijk van de omgeving) : Situ 1 RTS II: 50 m, Situ 5 RTS II: 150 m

Werkings temperatuur: 0 °C tot +48 °C

Voeding: 1 batterij type CR2032, 3 V.

CE Hierbij verklaart SOMFY ACTIVITES SA dat de radioapparatuur die behandeld wordt in deze instructies in overeenstemming is met de Richtlijn Radioapparatuur 2014/53/ EU en de andere relevante bepalingen van de Europese Richtlijnen voor toepassing binnen de Europese Unie. De volledige EU-conformiteitsverklaring staat ter beschikking op de website www.somfy.com/ce.



Copyright © 2019, SOMFY ACTIVITES SA, Société Anonyme, capital: 35.000.000 Euros, RCS Naney 303 970 230 - 05/2019. All rights reserved. Images non contractually binding.