

**DICHIARAZIONE DI CONFORMITÀ / DECLARATION OF CONFORMITY / DÉCLARATION DE CONFORMITÉ
KONFORMITÄTSERKÄRUNG / DECLARACION DE CONFORMIDAD / DECLARAÇÃO DE CONFORMIDADE**

Dichiaro sotto la propria responsabilità che il prodotto:

- Declares under its own responsibility that the following product:
- Déclare sous sa propre responsabilité que le produit:
- Erklärt auf eigene Verantwortung, daß das Produkt
- Declara, bajo su propia responsabilidad, que el producto:
- Declaro, sob a sua responsabilidade, que o produto:

Electroserratura	EBP, EBP 24, EBPE 24, EBPE 52, EBPE 75
Looking	EBP, EBP 24, EBPE 24, EBPE 52, EBPE 75
Electroserrure	EBP, EBP 24, EBPE 24, EBPE 52, EBPE 75
Elektroschloß	EBP, EBP 24, EBPE 24, EBPE 52, EBPE 75
Electrocerradura	EBP, EBP 24, EBPE 24, EBPE 52, EBPE 75
Sechadura electrica	EBP, EBP 24, EBPE 24, EBPE 52, EBPE 75

È conforme ai requisiti essenziali di sicurezza delle Direttive:

- It also complies with the main safety requirements of the following Directives:
- Est conforme aux exigences essentielles de sécurité des Directives:
- Es entspricht den grundlegenden Sicherheitsbedingungen der Direktiven:
- Es conforme a los requisitos esenciales de seguridad de las Directivas:
- Está conforme aos requisitos essenciais de segurança das Directivas:

BASSA TENSIONE
LOW VOLTAGE
BASSE TENSION
NIEDERSPANNUNG
BAIXA TENSÃO

73/23/CEE, 93/68/CEE (EN 60335-1 (1995))

COMPATIBILITÀ ELETTROMAGNETICA
ELECTROMAGNETIC COMPATIBILITY
COMPATIBILITÉ ELECTROMAGNÉTIQUE
ELEKTROMAGNETISCHE COMPATIBILITÄT
COMPATIBILIDAD ELECTROMAGNÉTICA
COMPATIBILIDADE ELECTROMAGNÉTICA

89/336/CEE, 91/263/CEE, 92/31/CEE, 93/68/CEE
(EN 50081-1, EN50081-2)

SCHIO 01.01.1997

Il Rappresentante Legale / The legal Representative
Le Représentant Légal / Der gesetzliche Vertreter
El Representante Legal / O Representante legal



BFT	FRANCE	BFT S.p.a.	ITALIA
Parc Club des Aygaldades 35 bd capitaine GEZE 13333 MARSEILLE Cedex 14			
Tel.	0491 101860	Via Lago di Vico, 44 36015 Schio (VI)	
Fax	0491101866	Tel.naz. 0445 696511	
BFT	DEUTSCHLAND	Tel.int. +39 0445 696533	
BFT Torantriebssysteme GmbH Johannisstr. 14, D-90763 Fürth http://www.bft-torantrieb.de			
Tel.	0049 911 773323	Fax 0445 696522	
Fax	0049 911 773324	Internet: www.bft.it	
		E-mail: sales@bft.it	



- I** ELETTROSERRATURA
- GB** LOOKING
- F** ÉLECTROSERRETURE
- D** ELEKTROSCHLOSS
- E** ELECTROCERRADURA
- P** SECHADURA ELECTRICA



8 027908 112507

EBP - EBP E

**ISTRUZIONI D'USO E DI INSTALLAZIONE
INSTALLATION AND USERS MANUAL
INSTRUCTIONS D'UTILISATION ET D'INSTALLATION
MONTAGE- und BEDIENUNGSANLEITUNG
INSTRUCCIONES DE USO Y DE INSTALACION
INSTRUÇÕES DE USO E DE INSTALAÇÃO**

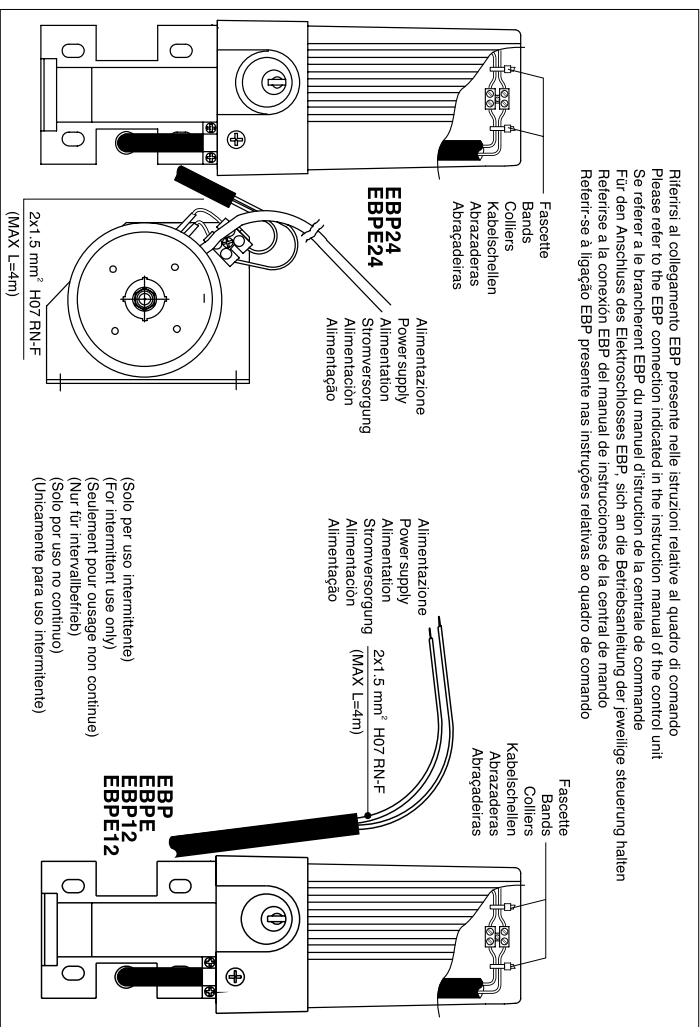
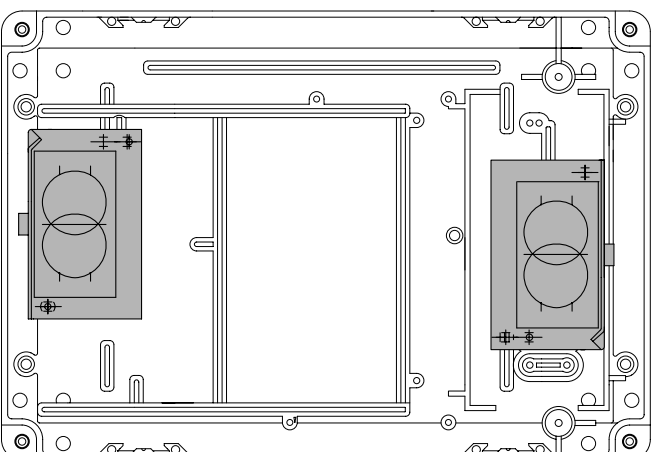
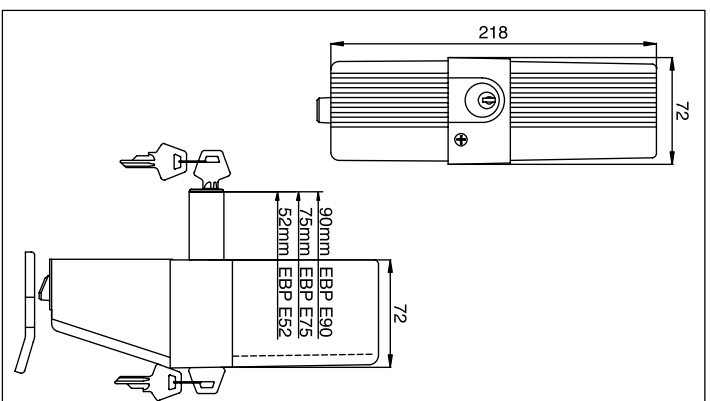


AZIENDA CON SISTEMA QUALITÀ
CERTIFICATO DA DNV
UNI EN ISO 9001

Via Lago di Vico, 44
36015 Schio (VI)
Tel.naz. 0445 696511
Tel.int. +39 0445 696533
Fax 0445 696522
Internet: www.bft.it
E-mail: sales@bft.it

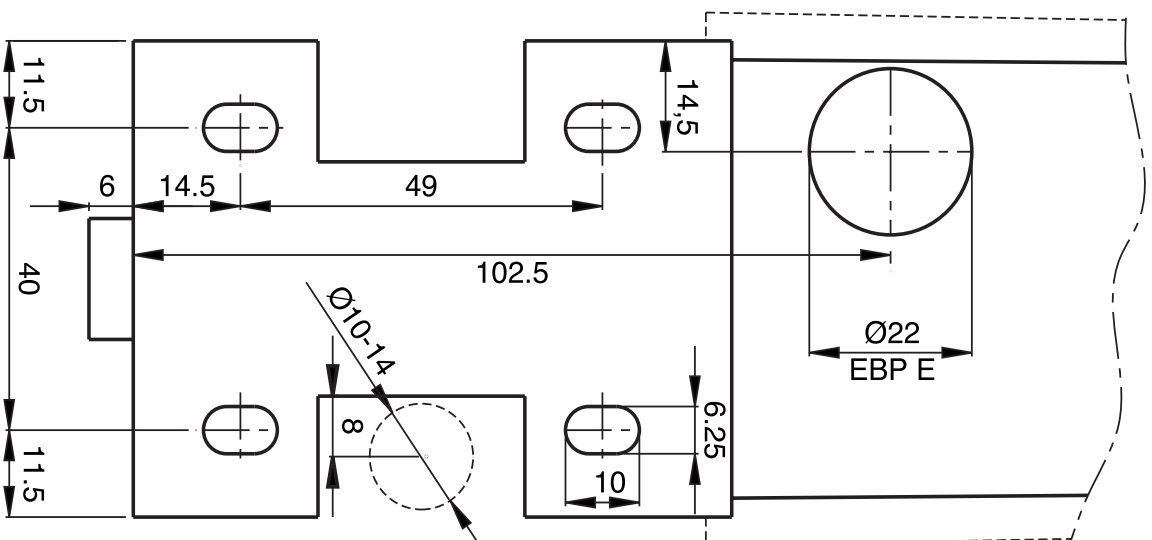
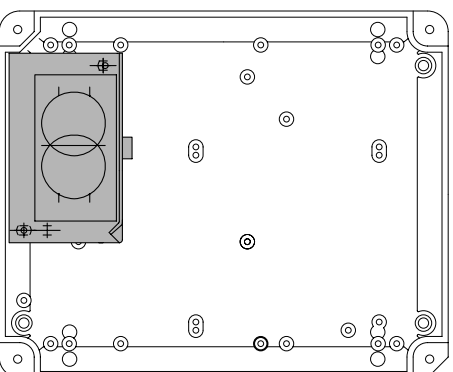


Mod.	EBP - EBPES2 - EBPET5 - EBPPE90			
Alimentazione Power supply Alimentation Stromversorgung Alimentação	EBP 230 230V ~ ±10% 50/60Hz	EBP 110 110V ~ ±10% 50/60Hz	EBP 24 110/230V ~ 24V ~ ±10% 50/60Hz	EBP 12 12V ~ ±10% 50/60Hz
Corrente di spunto Breakaway current Courant de démarrage Spitzenstrom Corrente de arranque Corrente de tomada de força	400mA	840mA	15A	24A
Corrente di mantenimento serratura attivata Current for keeping the lock picked up Courant de maintien de serrure bloquée Haltestrom angezogenes Elektroschloß Corrente de mantenimiento serradura activada Corrente de manutenção da fechadura excitada	150mA	280mA	1,45A	3A
Temperatura di utilizzo Working temperature Temperatüre d'utilisation Betriebs Temperatur Temperatura de funcionamento Temperatura de utilização	-20° ÷ +55°			
Grado di protezione Case protection Degré de protection Schutzgrad Grau de protecção	IP44			



Ritorni al collegamento EBP presente nelle istruzioni relative al quadro di comando
Please refer to the EBP connection indicated in the instruction manual of the control unit
Se referer à le branchement EBP au manuel d'instruction de la centrale de commande
Se referen zum Anschluss des Elektroschlusses EBP, sich an die Betriebsanleitung der jeweiligen steuerung halten
Retirarse a la conexión EBP del manual de instrucciones de la central de mando
Retirar-se à ligação EBP presente nas instruções relativas ao quadro de comando

EBP24
EBPPE24



1:1