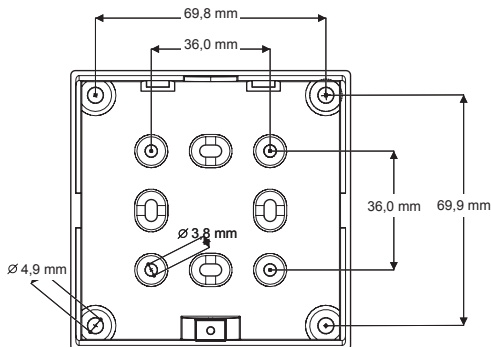
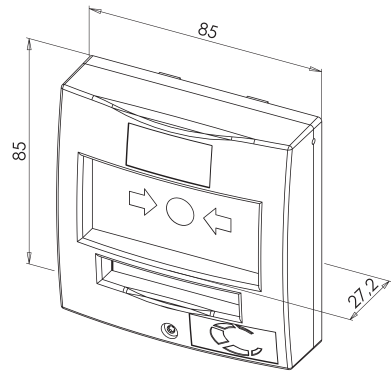
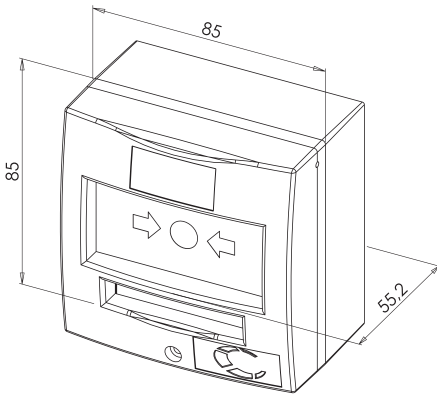


DMV1- DMV2 / DMW1 - DMW2  
DMV1C - DMV2C / DMW1C - DMW2C

DMV1 - DMV2 DMV1C - DMV2C DMW1 - DMW2 DMW1C - DMW2C	85 x 85 x 55,2 mm	250V AC / 5 A ou-or-oder 30V DC / 4 A	0,2 kg	40 utilisation à l'intérieur only for indoor use Einsatz im Innenbereich	0 +50 °C
<b>DMK</b> 	Clé de réarmement incluse (2x) Comes with reset key (2x) Resetschlüssel im Lieferumfang (2x)		<b>EN OPTION - OPTIONAL</b>		
<b>ST 3,5x25 /X15</b> 	Vis capot incluse (1x) Comes with screw (1x) for fastening the cover Befestigungsschraube (1x) für Überhang im Lieferumfang		 <b>DMC</b>	Capot de protection Protection cover Sicherheitsüberhang	 <b>2212PLTIPR</b> Kit de plombage Seal kit Plombierset
<b>État d'origine : désarmé - Factory setting: disarmed - Werkeinstellung: Freigabe</b>					



**ATTENTION :**

► **Contrôle de fonctionnement :**

Procéder à un test initial (activation/désactivation) avant la mise en service.

► **Maintenance :**

Un test annuel de fonctionnement est recommandé.

**CAUTION:**

► **Functional test:**

Proceed to prior functional test (activation/deactivation) before final commissioning.

► **Maintenance:**

A functional test is recommended each year.

**ACHTUNG:**

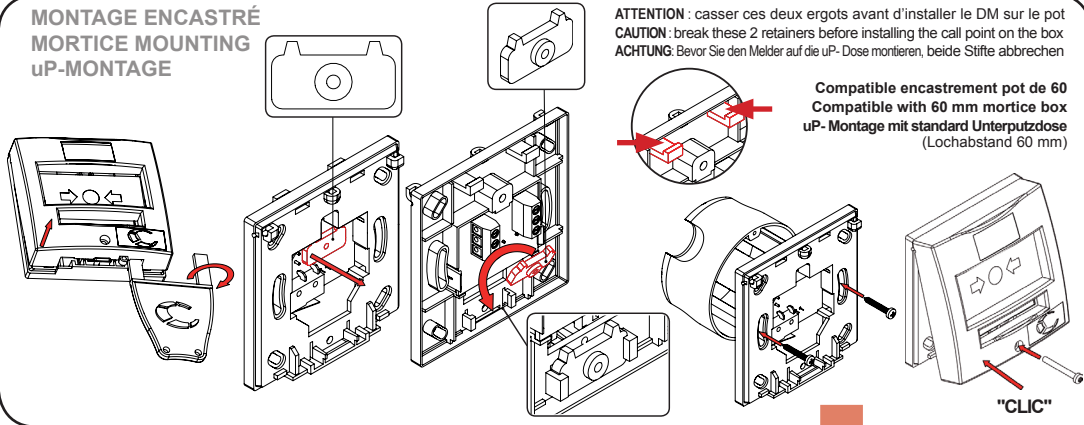
► **Funktionsprüfung:**

Vor der endgültigen Inbetriebnahme ist ein Funktionstest (Aktivierung/Deaktivierung) erforderlich.

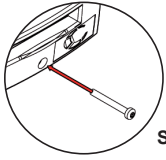
► **Wartung:**

Ein jährlicher Funktionstest ist empfohlen.

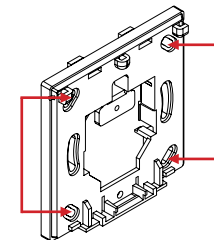
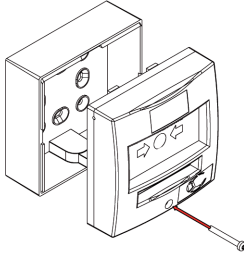
**MONTAGE ENCASTRÉ**  
**MORTICE MOUNTING**  
**uP-MONTAGE**



**MONTAGE EN APPLIQUE**  
**SURFACE MOUNTING**  
**aP-MONTAGE**



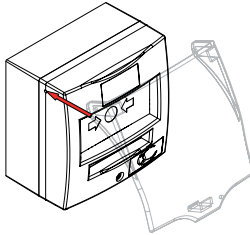
ST 3,5x25  
/X15



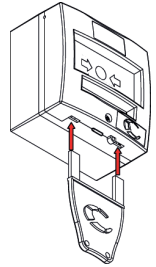
**Lochabstand für  
 Deutschland und  
 die Schweiz**

Entraxe Allemand/Suisse  
 Centre distance for  
 Germany and Switzerland

**MONTAGE DU CAPOT**  
**MOUNTING OF THE  
 PROTECTION COVER**  
**MONTAGE DES  
 SICHERHEITS-  
 ÜBERHANGS**

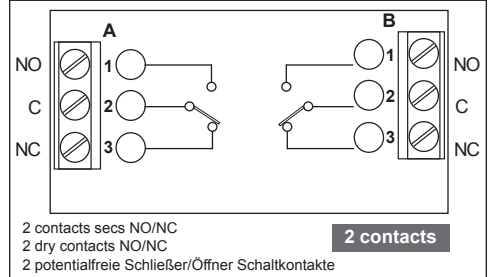
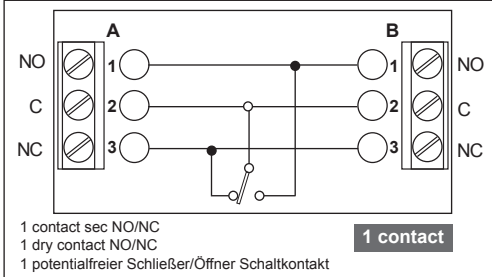


**RÉARMEMENT DU DÉCLEN-  
 CHEUR MANUEL**  
**RESET OF THE MANUAL  
 CALL POINT**  
**RÜCKSTELLUNG DES  
 DRUCKKNOPMELDERS**



**RACCORDEMENT - CONNECTION - ANSCHLUßBELEGUNGEN**

Schémas du DM au repos - Connecting whilst idle - Schaltbilder im Ruhezustand



Couper le STRAP sur le dernier déclencheur manuel en cas de surveillance de ligne

Cut the STRAP from the last call point in case of a line monitoring

Sind mehrere Druckknopfmelder auf einem BUS, so muss beim letzten die Drahtbrücke entfernt werden



**Section câbles :**  
 - monoconducteurs  
 - multiconducteurs

**Cross section of the cables :**  
 - single conductor cables  
 - multiconductor cables

**Kabel Querschnitt:**  
 - Einzeldraht Kabel: Querschnitt <= 1,5 mm<sup>2</sup>  
 - Mehrdraht Kabel: Querschnitt <= 1 mm<sup>2</sup>