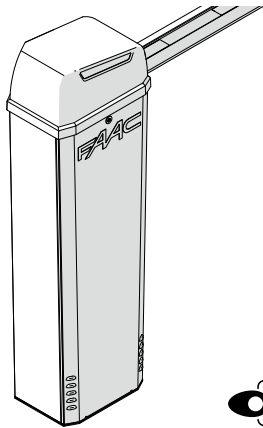


B614



FAAC

FAAC

FAAC S.p.A. Soc. Unipersonale
Via Calari, 10 - 40069 Zola Predosa BOLOGNA - ITALY
Tel. +39 051 61724 - Fax +39 051 09 57 820
www.faac.it - www.faacgroup.com

© Copyright FAAC S.p.A. dal 2018. Tutti i diritti riservati.
Nessuna parte di questo manuale può essere riprodotta, archiviata, distribuita a terzi né altrimenti copiata, in qualsiasi formato e con qualsiasi mezzo, sia esso elettronico, meccanico o tramite fotocopia, senza il preventivo consenso scritto di FAAC S.p.A.
Tutti i nomi e i marchi citati sono di proprietà dei rispettivi fabbricanti.
I clienti possono effettuare copie per esclusivo utilizzo proprio.
Questo manuale è stato pubblicato nel 2018.
© Copyright FAAC S.p.A. from 2018. All rights reserved.
No part of this manual may be reproduced, archived, distributed to third parties nor copied in any other way, in any format and with any means, be it electronic, mechanical or by photocopying, without prior written authorisation by FAAC S.p.A.
All names and trademarks mentioned are the property of their respective manufacturers.
Customers may make copies exclusively for their own use.
This manual was published in 2018.

© Copyright FAAC S.p.A. depuis 2018. Tous droits réservés.
Aucune partie de ce manuel ne peut être reproduite, archivée ou distribuée à des tiers ni copiée, sous tout format et avec tout moyen, qu'il soit électronique, mécanique ou par photocopie, sans le consentement écrit préalable de FAAC S.p.A.
Tous les noms et les marques cités sont la propriété de leurs fabricants respectifs.
Les clients peuvent faire des copies pour leur usage exclusif.
Ce manuel a été publié en 2018.

© Copyright FAAC S.p.A. ab dem 2018. Alle Rechte vorbehalten.
Kein Teil dieses Handbuchs darf reproduziert, gespeichert, an Dritte weitergegeben oder sonst auf eine beliebige Art in einem beliebigen Format und mit beliebigen Mitteln kopiert werden, weder mit elektronischen, noch mechanischen oder durch Fotokopieren, ohne die Genehmigung von FAAC S.p.A.
Alle erwähnten Namen und Marken sind Eigentum der jeweiligen Hersteller.
Die Kunden dürfen nur für den Eigengebrauch Kopien anfertigen.
Dieses Handbuch wurde 2018 veröffentlicht.

© Copyright FAAC S.p.A. del 2018. Todos los derechos están reservados.
No puede reproducirse, archivarse, distribuirse a terceros ni copiarse de ningún modo, ninguna parte de este manual, con medios mecánicos o mediante fotocopia, sin el permiso previo por escrito de FAAC S.p.A.
Todos los nombres y las marcas citadas son de propiedad de los respectivos fabricantes.
Los clientes pueden realizar copias para su uso exclusivo.
Este manual se ha publicado en 2018.

© Copyright FAAC S.p.A. van 2018. Alle rechten voorbehouden.
Niets uit deze handleiding mag gereproduceerd, gearchiveerd, aan derden openbaar gemaakt of op andere wijze gekopieerd worden, in om het even welke vorm en met geen enkel middel, noch elektronisch, mechanisch of via fotokopieren, zonder schriftelijke toestemming vooraf van FAAC S.p.A.
Alle vermelde namen en merken zijn eigendom van de respectievelijke fabrikanten.
De klanten mogen kopieën maken die enkel voor eigen gebruik bestemd zijn.
Dez handleiding werd in 2018 gepubliceerd.

FAAC

FAAC

SOMMAIRE

Déclaration de conformité UE	1	5.10 Fermer la porte	30
Déclaration d'incorporation d'une quasi-machine	1	5.11 Fermer le couvercle supérieur	31
1. INTRODUCTION AU MANUEL D'INSTRUCTIONS	4	6. INSTALLATION ÉLECTRONIQUE	32
1.1 Signification des symboles utilisés	4	6.1 Carte E614	32
2. CONSIGNES DE SÉCURITÉ	6	Composants	32
2.1 Sécurité de l'installateur	6	6.2 Branchements	34
2.2 Transport et stockage	7	Dispositifs de commande	34
2.3 Déballage et manutention	8	Boucles externes	35
2.4 Élimination du produit	8	Dispositifs bus	35
3. B614	9	Sorties OUT	35
3.1 Utilisation prévue	9	Clignotant 24 V	35
3.2 Limites d'utilisation	9	Moteur	35
3.3 Utilisation interdite	10	Codeur	35
3.4 Utilisation en mode d'urgence	10	Lumières lisse	36
3.5 Identification du produit	11	Clignotant intégré	36
3.6 Caractéristiques techniques	11	Batterie XBAT 24	36
3.7 Fonctionnement manuel	12	Module radio XF	36
Manœuvre de déverrouillage	12	Alimentation de réseau et mise à la terre	36
Rétablissement du fonctionnement	12	7. DÉMARRAGE	37
3.8 Identification des composants	13	7.1 Programmation	37
3.9 Composants d'installation	14	Programmation de base	37
3.10 Accessoires en option	14	Programmation avancée	38
4. EXIGENCES D'INSTALLATION	15	7.2 Logiques de fonctionnement	41
4.1 Exigences mécaniques	15	EP - Semi-automatique pas à pas	41
4.2 Installation électrique	16	P - Automatique	41
4.3 Installation type	17	FP - Automatique pas à pas	41
5. INSTALLATION MÉCANIQUE	18	b - Semi-automatique b	41
5.1 Outils nécessaires	18	bC - Semi-automatique b en ouverture / homme mort C en fermeture	41
5.2 Poser la plaque de fondation	19	C - Homme mort	41
5.3 Monter le corps de la barrière	20	P - Parking	41
Fixer les câbles à l'intérieur de la barrière	21	PP - Parking Automatique	41
5.4 Monter la lisse	22	7.3 SETUP	42
Disposer le compensateur	22	8. MISE EN SERVICE	43
Lisse rectangulaire	22	8.1 Vérifications finales	43
Lisse Ronde	24	8.2 Opérations finales	43
5.5 Monter le ressort	26	9. ACCESSOIRES	44
Tirant	26	9.1 Clignotant 24V	44
Ressort simple	27	9.2 Batterie de secours XBAT 24	44
Ressort double	27	9.3 Module radio XF	45
5.6 Accessoires sur la lisse	28	SLH/SLH LR - Mémorisation première radio-commande	45
5.7 Équilibrer la lisse	28	SLH/SLH LR - Mémorisation d'autres radio-commandes	45
5.8 Réglage des fins de course	29	LC/RC - Mémorisation première radio-commande	45
5.9 Mise à la terre de la porte	30	LC/RC - Mémorisation à distance de radio-commandes	46
		DS - Mémorisation de radio-commandes	46

FRANÇAIS
Traduction de la notice originale

FRANÇAIS
Traduction de la notice originale

DÉCLARATION DE CONFORMITÉ UE
Le Fabricant
Raison sociale : FAAC S.p.A. Soc. Unipersonale
Adresse : Via Calari, 10 - 40069 Zola Predosa BOLOGNA - ITALIE
déclare par la présente sous sa responsabilité exclusive que le produit suivant :
Description : Barrière
Modèle : B614
respecte les législations communautaires applicables suivantes :
2014/30/EU
2011/65/EU
De plus, les normes harmonisées suivantes ont été appliquées :
EN 61000-6-2:2005
EN 61000-6-3:2007 + A1:2011
Bologne, 01-11-2018
CEO
A. Marcellan

DÉCLARATION D'INCORPORATION D'UNE QUASI-MACHINE
(2006/42/EC ANN.II P.1, LETT. B)
Fabricant et personne apte à constituer la documentation technique pertinente
Raison sociale : FAAC S.p.A. Soc. Unipersonale
Adresse : Via Calari, 10 - 40069 Zola Predosa BOLOGNA - ITALIE
déclare par la présente que la quasi-machine :
Description : Barrière
Modèle : B614
les exigences essentielles de la Directive Machines 2006/42/EC (y compris toutes les modifications applicables) appliquées et satisfaites sont :
1.1.2; 1.1.3; 1.1.5; 1.2.1; 1.2.3; 1.2.5; 1.2.6; 1.3.1; 1.3.2; 1.3.4; 1.3.6; 1.3.8.1; 1.3.9; 1.4.1; 1.4.2.1; 1.5.1; 1.5.2; 1.5.3 1.5.5; 1.5.6; 1.5.7; 1.5.8; 1.5.10; 1.5.11; 1.5.13; 1.6.1; 1.6.4; 1.7.3; 1.7.4.1; 1.7.4.2; 1.7.4.3
et que la documentation technique pertinente a été remplie conformément à la partie B de l'annexe VII.
De plus, les normes harmonisées suivantes ont été appliquées :
EN60335-2-103-2015
EN12100-2010
EN13849-1:2015 CAT 2 PL "c"
EN13849-2:2012
Il s'engage également à transmettre par la poste ou par e-mail des informations pertinentes sur la quasi-machine en réponse à une demande dûment motivée des autorités nationales.
Déclare enfin que la quasi-machine identifiée ci-dessus ne doit pas être mise en service tant que la machine finale dans laquelle elle doit être incorporée n'a pas été déclarée conforme aux dispositions de la susdite Directive Machines 2006/42/EC.
Bologne, 01-11-2018
CEO
A. Marcellan

Effacement de la mémoire radio 46
 9.4 Dispositifs BUS Zeasy 47
 Connexion 47
 Photocellules BUS Zeasy 47
 Dispositifs de commande 47
 Inscription dispositifs BUS Zeasy 48
 9.5 Kit lumières lisse ronde 49
 9.6 Clignotant intégré 49
 9.7 Kit d'articulation de la lisse 49
 9.8 Herse 50
 9.9 Pied d'appui 50
 9.10 Lyre 50
10. MASTER-SLAVE 51
 Connexion 51
 Configuration de la barrière Slave 52
11. DIAGNOSTIC 53
 11.1 Vérification des LEDs 53

11.2 Vérification du sens de marche 53
 11.3 Vérification du fonctionnement du codeur 53
 11.4 Vérification de l'état de l'automatisme 53
 11.5 Vérification de la Version du Micrologiciel 53
 11.6 Vérification des dispositifs BUS Zeasy inscrits 53
12. ENTRETIEN 54
 12.1 Entretien ordinaire 54
 12.2 Remplacement du ressort 56
 12.3 Remplacement du Motorréducteur 56
 12.4 Remplacement du fusible 57
 12.5 Problèmes de fonctionnement 57
13. INSTRUCTIONS D'UTILISATION 58
 13.1 Recommandations pour la sécurité 58
 13.2 Utilisation en mode d'urgence 58
 13.3 Fonctionnement manuel 59
 Manœuvre de déverrouillage 59
 Rétablissement du fonctionnement 59

FRANÇAIS

Traduction de la notice originale

TABLEAUX

1 Symboles : notes et avertissements concernant les instructions 4
 2 Symboles : indications pour la sécurité (EN ISO 7010) 5
 3 Symboles : équipement de protection individuelle 5
 4 Symboles : signalisations sur l'emballage 7
 5 Symboles : signalisations sur le produit 11
 6 Données techniques 12
 7 Données techniques de la carte B614 32
 8 Programmation de base 38

9 Vitesse par défaut 39
 10 Programmation Avancée 39
 11 Adressage des photocellules 47
 12 Adressage dispositifs de commande 48
 13 Entretien ordinaire 54
 14 Remplacements périodiques 56
 15 Guide pour résoudre les dysfonctionnements 57
 16 Équilibrage lisse rectangulaire 61
 17 Équilibrage lisse ronde S 62

APPENDICES

1 Fondation (barrière dans la configuration maximale) 60
 2 Système d'équilibrage 61

1. INTRODUCTION AU MANUEL D'INSTRUCTIONS

Ce manuel fournit les procédures correctes et les prescriptions pour l'installation et le maintien de B614 en conditions de sécurité.

La rédaction du manuel tient compte des résultats de l'analyse des risques menée par FAAC S.p.A. sur l'ensemble du cycle de vie du produit, afin de mettre en œuvre une réduction efficace des risques.

Les phases du cycle de vie du produit ont été considérées :

- réception/manutention de la fourniture
 - assemblage et installation
 - mise au point et mise en service
 - fonctionnement
 - entretien/dépannage éventuel
 - élimination du produit en fin de vie
- Les risques qui dérivent de l'installation et de l'utilisation du produit ont été considérés :
- risques pour l'installateur/agent de maintenance (personnel technique)
 - risques pour l'utilisateur de l'automatisation
 - risques pour l'intégrité du produit (endommagements)

En Europe, l'automatisation d'une barrière rentre dans le domaine d'application de la Directive Machines 2006/42/EC et des normes harmonisées correspondantes. La personne qui automatise une barrière (nouvelle ou existante) devient Fabricant de la Machine. Selon la loi il est donc obligatoire, entre autres, d'effectuer l'analyse des risques de la machine (barrière automatisée dans son ensemble) et d'adopter les mesures de protection pour satisfaire les exigences essentielles de sécurité prévues dans l'Annexe I de la Directive Machines.

FAAC S.p.A. recommande de toujours respecter la norme EN 12453 dans sa totalité, d'adopter en particulier les critères et les dispositifs de sécurité indiqués, sans aucune exception, y compris le fonctionnement homme mort.







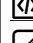




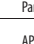





Ce manuel contient - à titre d'exemple exclusivement et non exhaustif - également les informations et lignes directrices d'ordre général, destinées à faciliter, à tous les effets, le Fabricant de la Machine dans les activités liées à l'analyse des risques et à la rédaction des instructions d'utilisation et d'entretien de la machine. Il reste expressément entendu que FAAC S.p.A. n'assume aucune responsabilité en relation à la fiabilité et/ou exhaustivité de ces indications. Par conséquent, le fabricant de la machine devra, sur la base de l'état réel des lieux et des structures où il souhaite installer le produit B614, accomplir toutes les activités prescrites par la Directive Machines et par les normes harmonisées correspondantes avant la mise en service de la machine. Ces activités incluent l'analyse de tous les risques liés à la machine et l'adoption conséquente de

toutes les mesures de protection destinées à satisfaire les exigences essentielles de sécurité.

Ce manuel reporte les références aux normes européennes. L'automatisation d'une barrière doit être réalisée en respectant totalement les lois, normes et règlements locaux du pays où est effectuée l'installation.


 Sauf indications contraires, les mesures reportées dans les instructions sont exprimées en mm.

1.1 SIGNIFICATION DES SYMBOLES UTILISÉS

-  1 Symboles : notes et avertissements concernant les instructions
-  ATTENTION RISQUE D'ÉLECTROCUTION - L'opération ou la phase décrite doit être réalisée dans le respect des instructions fournies et des consignes de sécurité
-  ATTENTION RISQUE DE DOMMAGES CORPORELS OU MATÉRIELS - L'opération ou la phase décrite doit être réalisée dans le respect des instructions fournies et des consignes de sécurité
-  AVERTISSEMENT - Détails et spécifications à respecter afin d'assurer le fonctionnement correct du système
-  RECYCLAGE ET ÉLIMINATION - Les composants et le matériel de construction, les batteries et les composants électroniques ne doivent pas être éliminés avec les déchets domestiques mais il faut les remettre aux centres autorisés d'élimination et de recyclage
-  Pour le levage manuel, prévoir 1 personne tous les 20 kg à soulever
-  PAGE Ex. :  6 renvoie à la Page 6
-  FIGURE Ex. :  1-3 renvoie à la Figure 1-Détail 3
-  TABLEAU Ex. :  1 renvoie au Tableau 1
-  § CHAPITRE/PARAGRAPHE Ex. : §1.1 renvoie au Chapitre/Paragraphe 1.1
-  APPENDICE Ex. :  1 renvoie à l'Appendice 1
-  Fonctionnement automatique - automatisme bloquée
-  Fonctionnement manuel - automatisme déverrouillé

2. CONSIGNES DE SÉCURITÉ

Ce produit est introduit sur le marché avec « quasi-machine », il ne peut donc pas être mis en service tant que la machine dans laquelle il est incorporé n'a pas été identifiée et déclarée conforme à la Directive Machines 2006/42/EC par son Fabricant.

 Une installation erronée ou un usage incorrect du produit peuvent provoquer de graves dommages corporels. Lire et respecter toutes les instructions avant d'entreprendre toute activité sur le produit. Conserver les instructions pour de futures consultations.

Exécuter l'installation ainsi que les autres activités en suivant les séquences indiquées dans le manuel d'instructions.

Toujours respecter toutes les consignes fournies dans les instructions et dans les tableaux de mises en garde placés au début des paragraphes. Respecter toujours les consignes de sécurité.

Seul l'installateur et/ou l'agent de maintenance sont autorisés à intervenir sur les composants de l'automatisation. N'effectuer aucune modification aux composants originaux.


Délimiter le chantier de travail (même temporaire) et interdire l'accès/passage. Pour les pays CE respecter la réglementation de transposition de la Directive Chantiers européenne 92/57/EC.

L'installateur est responsable de l'installation/contrôle de l'automatisation et de la rédaction du Registre de l'installation.

L'installateur doit prouver ou déclarer qu'il possède les aptitudes techniques et professionnelles pour effectuer les activités d'installation, de contrôle et d'entretien conformément aux prescriptions de ces instructions.

2.1 SÉCURITÉ DE L'INSTALLATEUR

L'activité d'installation nécessite des conditions de travail particulières pour réduire au minimum les risques d'accidents et graves dommages. Il faut également prendre les précautions nécessaires afin de prévenir tout risque de blessures des personnes ou tout dommage.

 L'installateur doit être en bonnes conditions physiques et mentales, et il doit être conscient et responsable des dangers qui peuvent être générés en utilisant le produit.

La zone de travail doit être maintenue en ordre et ne doit pas être abandonnée sans surveillance.

Ne pas porter de vêtements ou d'accessoires (écharpes, bracelets...) qui pourraient s'accrocher dans les parties en mouvement.

Porter toujours les équipements de protection individuelle recommandés pour le type d'activité à effectuer.

L'environnement de travail doit posséder un niveau d'éclairage minimum de 200 lux.

Utiliser les machines et outils marqués CE, en respectant les instructions du fabricant. Utiliser des instruments de travail en bon état.

Utiliser les moyens de transport et de levage conseillés dans le manuel d'instructions.

Utiliser des échelles portatives conformes aux normes de sécurité, de taille appropriée, dotées de dispositifs antidérapants aux extrémités inférieures et supérieures et de crochets de retenue.

FRANÇAIS

Traduction de la notice originale

2 Symboles : indications pour la sécurité (EN ISO 7010)

-  DANGER GÉNÉRIQUE - Risque de lésions personnelles ou d'endommagements des pièces
-  RISQUE D'ÉLECTROCUTION - Risque d'électrocution en raison de la présence de pièces sous tension
-  RISQUES D'ÉCRASEMENT, TROUBLES MUSCULO-SQUELETTIQUES - Risque d'écrasement musculo-squelettique - Risque de dommages corporels en cas de soulèvement manuel de charges lourdes
-  RISQUE DE BRÛLURE - Risque de brûlure en raison de la présence de pièces très chaudes
-  RISQUES D'ÉCRASEMENT - Risque d'écrasement des mains/pieds en raison de la présence de pièces lourdes
-  RISQUES D'ÉCRASEMENT DES MAINS - Risque d'écrasement des mains/pieds en raison de la présence de pièces en mouvement
-  RISQUE DE COUPE / D'AMPUTATION / DE PERFORATION - Risque de coupe en raison de la présence de pièces tranchantes ou de l'utilisation d'outils pointus (perceuse)
-  RISQUE DE CISAILLEMENT - Risque de cisaillement en raison de la présence de pièces mobiles
-  RISQUE DE CHOCS / D'ÉCRASEMENT / DE CISAILLEMENT - Risque de choc, d'écrasement ou de cisaillement en raison de la présence de pièces mobiles
-  RISQUE DE CHUTE D'OBJETS DE HAUTEUR - Risque de choc dû à la chute d'objets de hauteur
-  RISQUE DE TRÉBUCHEMENT - Risque de trébuchement dû à la présence de seuils supérieurs à 5 mm
-  RISQUE D'ÉPUISEMENT DES BATTERIES - Risque pour l'environnement et la santé, en présence de batteries épuisées, en raison de l'écoulement possible des liquides contenus
-  RISQUE DE CHOCS CHARIOTS ÉLÉVATEURS - Risque de collision/choc avec des chariots élévateurs

2.2 TRANSPORT ET STOCKAGE

⚠ Respecter les indications présentes sur l'emballage durant la manutention. L'emballage doit être manutentionné par 2 personnes. Utiliser les POIGNÉES DE PRISE.

4 Symboles : signalisations sur l'emballage

📖 Lire les instructions

↑ Indication « haut » : ne pas retourner

☂ Conserver à l'abri de l'eau et de l'humidité

📦 Nombre maximum de palettes superposables

3 Nombre maximum de colis superposables

🌫 Pourcentage d'humidité pour le stockage

🌡 Température de stockage

CE Marquage CE

🧤 Porter des gants de travail

👟 Porter des chaussures de sécurité

📦 20 kg correspondent au poids maximum qu'1 personne peut soulever

Kg Poids de l'emballage

Fourniture sur palette

RISQUES



ÉQUIPEMENT de PROTECTION INDIVIDUELLE



⚠ Utiliser le chariot élévateur ou un transpalette en suivant les consignes de sécurité pour éviter les risques de collision/choc.

UN SEUL PAQUET

RISQUES



ÉQUIPEMENT de PROTECTION INDIVIDUELLE



⚠ Pour le levage manuel, prévoir 1 personne chaque 20 kg à soulever.

STOCKAGE

Conserver le produit dans son emballage d'origine, dans des endroits fermés, secs, protégés du soleil, sans poussières et substances agressives. Protéger des sollicitations mécaniques. En cas de stockage supérieur à 3 mois, contrôler périodiquement les conditions des composants et de l'emballage.

- Température de stockage : de 5 °C à 30 °C.
- Pourcentage d'humidité : de 30 % à 70 %.

FAAC

FRANÇAIS

Traduction de la notice originale

B614

7

732998 - Rev B

FAAC

2.3 DÉBALLAGE ET MANUTENTION

RISQUES



ÉQUIPEMENT de PROTECTION INDIVIDUELLE



⚠ Pour le levage manuel, prévoir 1 personne tous les 20 kg à soulever.

L'emballage doit être manutentionné par 2 personnes. Utiliser les poignées de prise.

⚠ Ne jamais manipuler la barrière en empoignant le porte-carte.

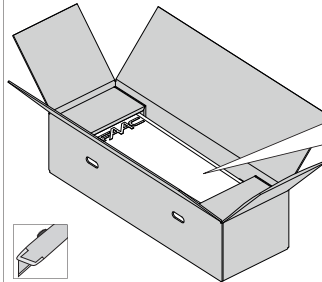
1. Poser l'emballage au sol.
2. Couper l'emballage pour l'ouvrir complètement et éliminer tous les éléments de l'emballage.
3. Placer la barrière droite sur la base.

ⓘ Vérifier que tous les composants de la fourniture sont présents et intacts 1.

4. Éliminer le matériel d'emballage.

⚠ Les matériaux de l'emballage (plastique, polystyrène, etc.) ne doivent pas être laissés à la portée des enfants car ils peuvent constituer un danger potentiel.

- 1 Corps barrière B614
- 2 Couverture supérieure
- 3 Accessoires d'installation
- 4 Manuel d'instructions
- 5 Signalisation risque



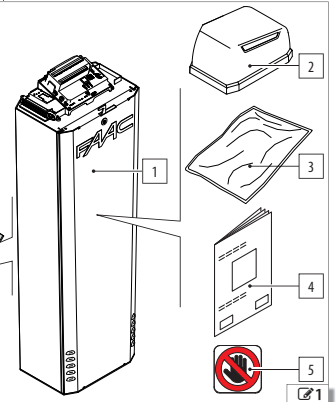
B614

⚠ A la fin de l'utilisation, jeter les emballages dans les poubelles appropriées, conformément aux normes d'élimination des déchets.

2.4 ÉLIMINATION DU PRODUIT

Après avoir démonté le produit, procéder à la mise au rebut conformément aux Normes en vigueur en matière d'élimination des matériaux.

⚠ Les composants et les matériaux électroniques de construction, les batteries et les composants électroniques ne doivent pas être éliminés comme les déchets domestiques mais doivent être remis aux centres d'élimination et de recyclage agréés.



8

732998 - Rev B

3. B614

3.1 UTILISATION PRÉVUE

Les barrières B614 sont conçues pour le contrôle des accès des véhicules dans un contexte résidentiel / collectif.

Pour actionner la lisse manuellement, suivre les instructions relatives au Fonctionnement manuel.

⚠ Toute autre utilisation non spécifiée est interdite et pourrait compromettre l'intégrité du produit et / ou représenter une source de danger.

3.2 LIMITES D'UTILISATION

Respecter les limites de fréquence d'utilisation mentionnées parmi les données techniques.

B614 exige utilisation d'une lisse FAAC spécifique conforme aux limites de dimensions indiquées dans ce manuel. On peut monter exclusivement sur la lisse les accessoires FAAC indiqués dans ce manuel.

B614 exige l'utilisation d'un ressort FAAC conçu pour équilibrer le poids de la lisse et des accessoires correspondants.

Les barrières exclusivement préposées au contrôle des accès de véhicules doivent être dotées de signaux opportuns et visibles d'interdiction de passage piéton. Il faut disposer et dûment signaler un parcours séparé pour le transit des piétons hors du rayon d'action de la lisse.

Si le transit des piétons ne peut être exclu, on applique pour la barrière les prescriptions de la norme EN 12453. La présence de phénomènes environnementaux, même occasionnels, comme la glace, la neige, un vent fort pourrait compromettre le fonctionnement correct de l'automatisme, l'intégrité des composants et devenir une source potentielle de danger (voir § Utilisation en modalité d'urgence). La limite d'utilisation de B614 par rapport au vent est égal au degré 10 de l'Échelle Beaufort (vitesse maxi : 102 km/h).

L'installation doit être visible de jour comme de nuit. Dans le cas contraire, il convient de prévoir des solutions adaptées pour rendre les éléments fixes et mobiles visibles (kit lumières sur la lisse).

B614 doit être connecté à une carte électronique FAAC conforme aux indications fournies dans ce manuel (Caractéristiques techniques).

La réalisation de l'automatisme exige l'installation des dispositifs de sécurité nécessaires, identifiés par l'installateur moyennant une évaluation correcte des risques sur le site d'installation.

FAAC

FRANÇAIS

Traduction de la notice originale

B614

9

732998 - Rev B

FAAC

3.3 UTILISATION INTERDITE

- Tout usage non prévu est interdit.
- Il est interdit d'installer l'automatisme hors des limites prescrites par les données techniques et par les exigences d'installation.
- Il est interdit d'utiliser B614 dans une configuration de construction différente de celle prévue par le fabricant.
- Il est interdit de modifier les composants quels qu'il soit du produit.
- Il est interdit d'installer l'automatisme sur les issues de secours.
- Il est interdit d'installer l'automatisme dans des lieux à risque d'explosion et/ou d'incendie : la présence de gaz ou de fumées inflammables constitue un sérieux danger pour la sécurité.
- Il est interdit d'alimenter l'installation avec des sources d'énergie différentes de celles prescrites.
- Il est interdit d'ajouter des systèmes et/ou des équipements commerciaux non prévus, ou de les utiliser pour des usages non admis par les fabricants respectifs.
- Ne pas exposer l'actionneur aux jets d'eau directs quels qu'en soient le type et la dimension.
- Ne pas exposer l'actionneur aux agents chimiques ou ambiants agressifs.
- Ne pas exposer la barrière aux jets d'eau directs quels qu'en soient le type et la dimension.
- Ne pas exposer la barrière aux agents chimiques ou ambiants agressifs.
- Il est interdit d'utiliser la barrière pour actionner des parties mobiles différentes des tiges FAAC spécifiées dans ce manuel.
- Il est interdit de l'utiliser pour contrôler l'accès des piétons, la circulation des bicyclettes et le passage d'animaux.
- Il est interdit d'utiliser la barrière sur des passages à niveau ferroviaire.
- Il est interdit d'utiliser la barrière sur des voies publiques.
- Il est interdit d'utiliser et/ou d'installer des accessoires qui n'ont pas été expressément approuvés par FAAC S.p.A.
- Il est interdit d'utiliser l'automatisme avant d'avoir procédé à sa mise en service.
- Il est interdit d'utiliser l'automatisme en présence de pannes/altérations susceptibles d'en compromettre la sécurité.
- Il est interdit d'utiliser l'automatisme si les pro-

tections mobiles et/ou fixes ont été altérées ou démontées.

- Ne pas utiliser l'automatisme lorsque des personnes, des animaux ou des choses se trouvent dans son rayon d'action.
- Ne pas transiter et/ou stationner dans le rayon d'action de l'automatisme en mouvement.
- Ne pas contraster le mouvement de l'automatisme.
- Ne pas monter sur l'actionneur.
- Ne pas grimper, ne pas s'accrocher à la tige et ne pas se laisser soulever. Ne pas monter sur le coffre de la barrière.
- Ne pas permettre aux enfants de s'approcher ou de jouer à proximité du rayon d'action de l'automatisme.
- Ne pas permettre aux personnes non autorisées et non instruites d'utiliser les dispositifs de commande.
- Ne pas permettre aux enfants et aux personnes aux facultés mentales et physiques réduites d'utiliser les dispositifs de commande que sous la supervision exclusive d'un adulte responsable de leur sécurité.

⚠ Durant l'actionnement manuel, accompagner lentement la tige durant toute sa course ; ne pas lancer la tige en course libre.

3.4 UTILISATION EN MODE D'URGENCE

Dans toute situation d'anomalie, d'urgence ou de panne, couper l'alimentation électrique de l'automatisme et débrancher les éventuelles batteries d'urgence. Utiliser le FONCTIONNEMENT MANUEL uniquement si les conditions pour un actionnement manuel de la lisse en toute sécurité le permettent ; dans le cas contraire, l'automatisme doit être maintenu hors service jusqu'au rétablissement / réparation.

En cas de panne, le rétablissement / réparation de l'automatisme doit exclusivement être effectué par l'installateur / agent de maintenance.

B614

10

732998 - Rev B

3.5 IDENTIFICATION DU PRODUIT

Le produit est identifié par la plaque (☞ 2).

3.6 CARACTÉRISTIQUES TECHNIQUES

B614 est une barrière électromécanique contenant une carte électronique E614. B614 doit être installée sur la plaque de fondation spécifique et scellée sur une base. **Barrière DR/GAU** B614 permet de réaliser une barrière à droite ou à gauche, sans modifier le corps de cette dernière.

- Il est prévu d'installer la barrière en orientant la porte vers l'intérieur de la propriété. On définit la barrière en l'observant du côté de la porte :
- **Barrière DR** (droite) : la lisse se ferme vers la droite (en sens horaire)
 - **Barrière GAU** (gauche) : la lisse se ferme vers la gauche (en sens antihoraire).

Système irréversible Il est nécessaire d'exécuter la manœuvre de déverrouillage pour le fonctionnement manuel.

Codeur B614 elle est dotée d'un codeur. Le codeur détecte constamment la position exacte de la lisse et permet de gérer les positions de fin de course et les ralentissements mémorisés avec le setup.

Fonctions anti-écrasement Le codeur permet à la carte de réaliser l'anti-écrasement :

- la reconnaissance d'un obstacle en fermeture provoque l'inversion de la manœuvre
- la reconnaissance d'un obstacle en ouverture provoque l'arrêt.

Fins de course réglables La barrière est dotée d'un système de fin de course mécanique réglable en ouverture et en fermeture.

Équipement On peut installer la lisse rectangulaire ou la lisse ronde. Les composants nécessaires pour l'installation et l'équipement en option sont énumérés aux paragraphes dédiés.

Système d'équilibrage On doit utiliser le ressort d'équilibrage FAAC. Le ressort, simple ou double suivant la longueur et la configuration de la lisse installée, doit être monté dans les positions de fixation définies.

- Le système d'équilibrage est important aux fins de la sécurité, pour garantir la stabilité et le contrôle de la lisse en mouvement et préserver le bon fonctionnement dans le temps.

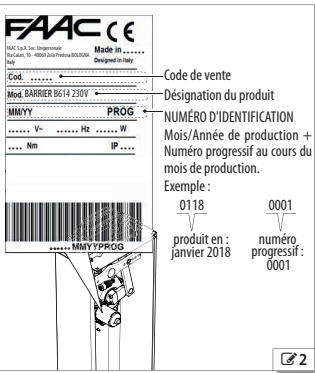
Configuration Master-Slave Pour installer les deux barrières à ouverture opposée, il faut réaliser la configuration Master-Slave.

5 Symboles : signalisations sur le produit

Risque d'écrasement entre les parties mobiles. Prévent sur le compensateur

Risque de coupure, d'écrasement ou de cisaillement des doigts ou d'une main entre la lisse et le corps de la barrière. L'installateur doit l'appliquer sur le carter.

" DANGER ACTIONNEMENT AUTOMATIQUE" (non fourni). L'installateur doit l'appliquer sur le carter.



FRANÇAIS

Traduction de la notice originale



B614

11

732998 - Rev.B

FAAC

6 Données techniques

	B614 220-240 V ~	B614 115 V ~
Tension d'alimentation de réseau	220-240 V ~ 50/60 Hz	115V ~ +/-10% 50/60 Hz
Moteur électrique	24V ==	24V ==
Puissance max.	165 W	165 W
Couple max.	300 Nm	300 Nm
Temps d'ouverture (80°)		
- lisse 3 m	< 2 s	< 2 s
- lisse 5 m	< 3 s	< 3 s
Fréquence d'utilisation	Fonctionnement continu	Fonctionnement continu
Température ambiante d'utilisation	-20 °C +55 °C	-20 °C +55 °C
Indice de protection	IP 55 (carte de contrôle) - IP 44	IP 55 (carte de contrôle) - IP 44
Dimensions (L x P x H)	247 x 357 x 1163 mm	247 x 357 x 1163 mm
Poids	40 kg	40 kg

Plaque de fondation FAAC	
Dimensions (L x H)	230 x 305 mm

Plaque de fondation	Longueur lisse
Lisse rectangulaire	1.35 ... 4.85 m max
Lisse ronde	1.40 ... 5.20 m max

3.7 FONCTIONNEMENT MANUEL

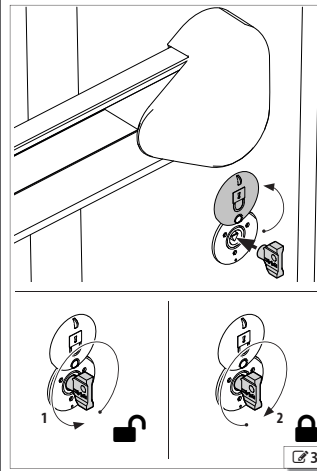
- Effectuer la manœuvre de déverrouillage en l'absence de tension.
- Exécuter la manœuvre de déverrouillage uniquement lorsque la lisse est à l'arrêt.
 - Durant l'actionnement manuel, accompagner lentement la lisse durant toute sa course ; ne pas lancer le vantail en course libre.
 - Ne pas laisser la barrière déverrouillée : après avoir exécuté l'actionnement manuel, rétablir le fonctionnement automatique.

MANŒUVRE DE DÉVERROUILLAGE

- ☞ Ouvrir le couvercle de la serrure. Introduire la clé et la tourner d'un tour en sens antihoraire jusqu'à son arrêt (1).
- Exécuter l'actionnement manuel.
- Rétablir le fonctionnement.

RÉTABLISSEMENT DU FONCTIONNEMENT

- ☞ Tourner la clé d'un tour en sens horaire jusqu'à son arrêt (2).
- Vérifier que l'actionnement manuel est impossible.
- Retirer la clé et fermer le couvercle.



B614

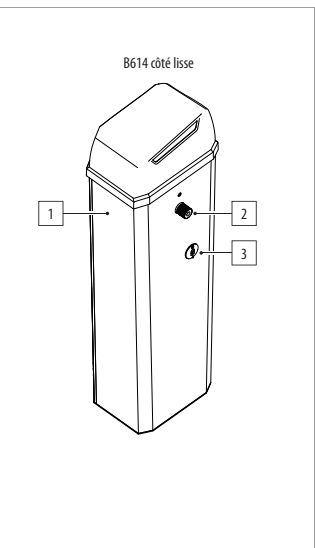
12

732998 - Rev.B

3.8 IDENTIFICATION DES COMPOSANTS

Équipement d'origine sur le corps de la barrière (☞ 4) :

- Coffre portant
- Arbre de transmission
- Dispositif de déverrouillage de la lisse (clé triangulaire)
- Couvercle supérieur
- Porte avec serrure
- Carte de contrôle E614
- Protection carte de contrôle E614
- Compensateur/fixation supérieure du ressort
- Motoréducteur électromécanique avec Codeur
- Fentes pour la fixation inférieure du ressort
- Fins de course



FRANÇAIS

Traduction de la notice originale



B614

13

732998 - Rev.B

FAAC

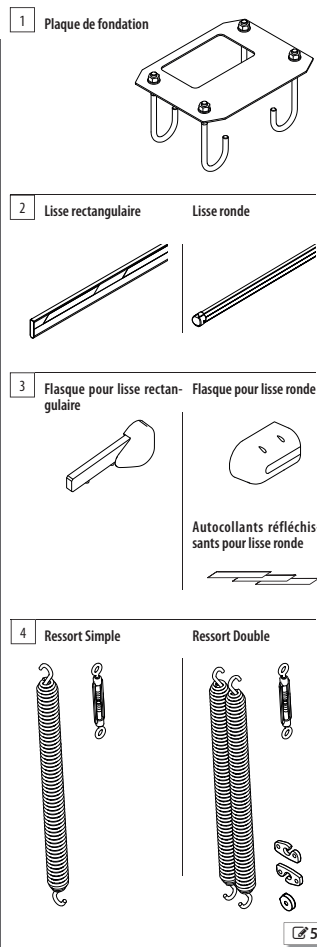
3.9 COMPOSANTS D'INSTALLATION

L'installation exige les composants suivants FAAC fournis séparément (☞ 5) :

- Plaque de fondation
- Lisse rectangulaire ou ronde (les autocollants réfléchissants pour la lisse ronde sont fournis séparément)
- Flasque de fixation pour la lisse installée (rectangulaire ou ronde)
- Ressort d'équilibrage simple ou double

3.10 ACCESSOIRES EN OPTION

Pour les accessoires FAAC dédiés à B614 voir le chapitre § 9.



B614

14

732998 - Rev.B

4. EXIGENCES D'INSTALLATION

4.1 EXIGENCES MÉCANIQUES

Les éléments mécaniques de construction doivent être conformes à la Norme EN 12604:2002. Avant d'installer l'automatisme, s'assurer de la conformité des exigences mécaniques et réaliser les interventions nécessaires pour l'obtenir.

Les exigences mécaniques indispensables sont :

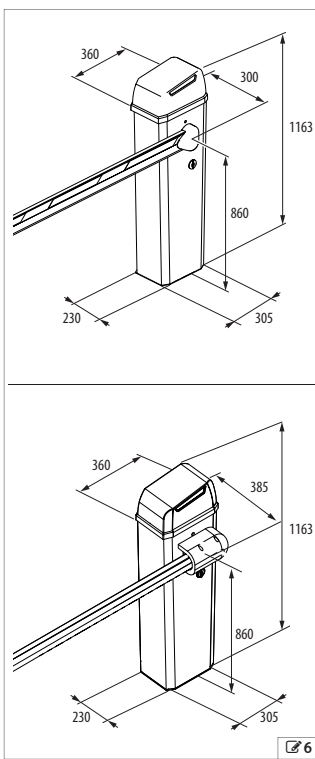
- ⚠ Terrain solide supportant le poids de la barrière avec sol plat et horizontal. Tout risque d'accumulation d'eau doit être exclu dans la zone d'installation. Les seuils et les parties saillantes au sol doivent être opportunément façonnés ou signalés pour exclure tout risque de trébuchement ou de glissement. Pour la réalisation d'éventuelles boucles de détection, se reporter aux instructions spécifiques.

Présence d'une zone franche de sécurité entre les murs (ou un autre élément fixe) et l'extrémité de la lisse, suffisante pour la protection contre le risque d'écrasement/emprisonnement des personnes.

Présence de zones franches de sécurité entre les parties fixes et les parties mobiles, suffisantes pour la protection contre le risque d'écrasement des mains. Consulter la Norme EN 349 pour définir les espaces minimaux permettant d'éviter l'écrasement de parties du corps. Consulter la Norme EN ISO 13857 pour définir les distances de sécurité empêchant d'atteindre les zones dangereuses.

Présence d'espaces de travail nécessaires appropriés pour les manœuvres d'installation et opérations d'entretien successives, en considérant aussi l'ouverture de la porte de service et le positionnement/démontage du coffre et d'autres éventuels éléments. Absence d'obstacles fixes ou mobiles à la manutention de la lisse (par exemple : branches, câbles aériens, plafonds).

Si la zone d'installation présente des risques de choc avec des véhicules, prévoir des structures de protection appropriées pour la barrière.



FRANÇAIS

Traduction de la notice originale

B614

15

732998 - Rev.B

FAAC

4.2 INSTALLATION ÉLECTRIQUE

- ⚠ Couper l'alimentation électrique du réseau avant toute intervention. Si le sectionneur n'est pas visible, appliquer une pancarte de « ATTENTION - Entretien en cours ».

- ⚠ L'installation électrique doit être conforme aux normes en vigueur dans le Pays d'installation.

Utiliser des composants et des matériaux marqués CE conformes à la Directive Basse Tension 2014/35/EU et à la Directive CEM 2014/30/EU.

Le réseau d'alimentation électrique de l'automatisation doit être muni d'un interrupteur unipolaire magnétothermique avec un seuil d'intervention approprié et une distance d'ouverture des contacts égale ou supérieure à 3 mm, assurant un sectionnement conforme aux normes en vigueur.

Le réseau d'alimentation électrique de l'automatisation doit être muni d'un interrupteur différentiel au seuil de 0,03 A.

Les masses métalliques de la structure doivent être mises à la terre.

Vérifier que l'installation de mise à la terre est réalisée conformément aux normes en vigueur dans le Pays d'installation.

Les câbles électriques de l'automatisation doivent être posés dans des tubes rigides ou flexibles appropriés, externes ou sous saignée, et leur dimension ainsi que la classe d'isolation devront être conformes aux normes en vigueur.

Utiliser des tubes séparés pour les câbles d'alimentation du réseau et les câbles de connexion des dispositifs de commande / accessoires à 12-24 V.

En cas de configuration Master-Slave il faut poser un tube pour les câbles de connexion entre les cartes électroniques.

Vérifier sur le plan des câbles sous saignée l'absence de câbles électriques à proximité des creusements et des perçages pour exclure tout risque d'électrocution. Vérifier l'absence de conduites à proximité des creusements et des perçages.

La carte électronique externe doit être logée dans un boîtier susceptible de garantir l'étanchéité IP au minimum 44, avec une serrure ou un autre dispositif empêchant l'accès aux personnes non autorisées. Le boîtier doit être positionné dans une zone toujours accessible et non dangereuse, à au moins trente centimètres du sol. Les sorties des câbles doivent être orientées vers le bas.

Les raccords des tubes et des passe-câbles doivent empêcher la pénétration d'humidité, d'insectes et de petits animaux.

Protéger les jonctions de rallonge en utilisant les boîtes de dérivation avec un indice de protection IP 67 ou supérieur.

FRANÇAIS

Traduction de la notice originale

B614

16

La longueur totale des câbles BUS ne doit pas dépasser 100 m.

La barrière doit toujours être visible pour éviter tout risque de choc involontaire ; il faut prévoir un système d'éclairage approprié.

Il est conseillé d'installer, dans une position visible, un clignotant signalant le mouvement.

Pour la réalisation d'éventuelles boucles de détection, se reporter aux instructions correspondantes.

Les accessoires de commande doivent être positionnés dans des zones toujours accessibles et non dangereuses pour l'utilisateur. Il est recommandé de positionner les accessoires de commande dans le champ de vision de l'automatisation.

L'éventuel bouton d'arrêt d'urgence devrait être conforme à la norme EN13850.

Respecter les hauteurs suivantes du sol :

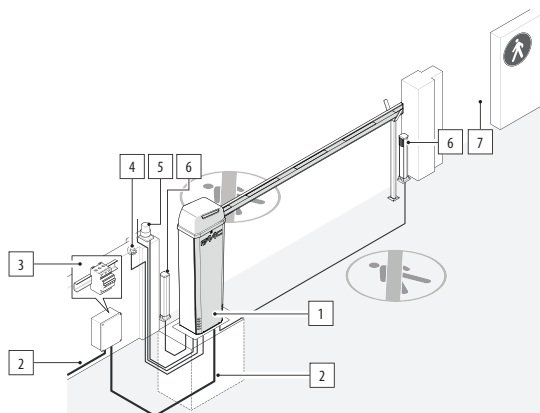
- accessoires de commande = minimum 150 cm
- boutons d'urgence = maximum 120 cm

Si les commandes manuelles sont destinées à être utilisées par des personnes handicapées ou infirmes, les signaler au moyen de pictogrammes et vérifier qu'elles sont accessibles à ce type d'utilisateurs.

4.3 INSTALLATION TYPE

- ⚠ L'installation type est une représentation purement illustrative et non exhaustive de l'application de B614.

Installation type	Section minimale des câbles
1 Barrière B614	
2 Alimentation de réseau	3G 1.5 mm ²
3 Disjoncteur magnétothermique	
4 Bouton-poussoir à clé	
5 Clignotant	
6 Photocellules BUS Zeasy	2 x 0.5 mm ²
7 Parcours pour le transit des piétons	



FRANÇAIS

Traduction de la notice originale

B614

17

732998 - Rev.B

FAAC

FAAC

5. INSTALLATION MÉCANIQUE

- ⚠ Effectuer les opérations en l'absence de courant électrique.

- ⚠ L'installation doit être réalisée conformément aux Normes EN 12453 et EN 12445.

Délimiter le chantier de travail et interdire tout accès/passage. Avant que la barrière ne soit fixée sur la fondation, il existe des risques de trébuchement et de chute.

Lorsqu'on opère à l'intérieur du coffre, il existe des risques de coupure, de cisaillement, d'écrasement des mains dus à la présence de parties mobiles. Tant que l'installation n'est pas terminée, la barrière partiellement installée doit toujours être bloquée, et la porte et le couvercle supérieur doivent toujours rester fermés pour empêcher l'accès aux composants électroniques et aux parties mécaniques mobiles.

Ne jamais installer la lisse avant d'avoir réalisé et contrôlé la fixation du corps de la barrière.

Tant que l'installation n'est pas terminée, ne jamais laisser la barrière avec la lisse montée sans surveillance. Si la lisse est montée, celle-ci doit être ouverte avec la barrière bloquée.

Si l'installation est réalisée à l'extérieur, veiller à ce que les conditions météo soient bonnes (absence de pluie et de rafales de vent). En cas de pluie, il faut disposer un système approprié de protection de la barrière jusqu'à la fin de l'installation mécanique et électronique.

Ne jamais manipuler la barrière en empoignant la porte-carte.

FRANÇAIS

Traduction de la notice originale

B614

18

5.1 OUTILS NÉCESSAIRES



Clé hexagonale



Clé pour vis à six pans creux



Niveau à bulle



INSTRUMENT AVEC RÉGLAGE DE COUPLE

Lorsque cela est nécessaire pour la sécurité, prévoir un outil pour le réglage du couple.

VALEUR de COUPLE DE SERRAGE

Les figures spécifient l'ustensile et le couple de serrage en Nm. Ex. : CLÉ HEXAGONALE 6 réglée à 2.5 Nm



2.5 Nm

6

732998 - Rev.B

5.2 POSER LA PLAQUE DE FONDATION

RISQUES



ÉQUIPEMENT de PROTECTION INDIVIDUELLE



⚠ Effectuer les opérations en l'absence de courant électrique.

- ⚠ La barrière doit être installée avec la plaque de fondation.
- Le schéma de fondation annexé à ce manuel fournit les caractéristiques de la fondation, à titre purement indicatif. Le schéma considère la barrière dans les limites d'application maximales indiquées dans ce manuel et dans la condition la plus contraignante. L'installateur a la responsabilité d'évaluer les dimensions et les matériaux de la fondation en fonction des caractéristiques du terrain et de l'environnement d'installation. Réaliser au besoin un calcul structurel.

- Réaliser le creusement dans le terrain. Remplir avec du béton, en faisant sortir les conduites pour les câbles électriques.
- (☑ 8) Assembler la plaque de fondation.
- (☑ 9) Noyer la plaque dans la fondation, sans en couvrir la surface.

⚠ La plaque doit se trouver au centre de la base de fondation.

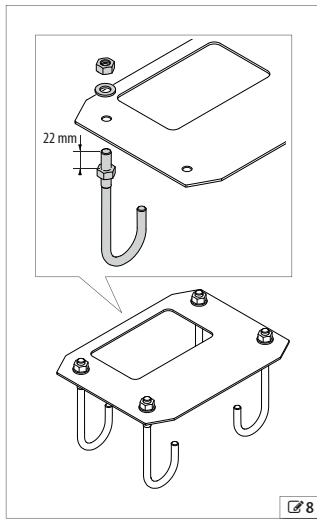
Le trou de passage des câbles doit correspondre à l'orientation prévue pour la barrière (côté de la lisse, côté de la porte).

Les conduites à câbles doivent sortir d'environ 20 cm par le trou situé sur la plaque.

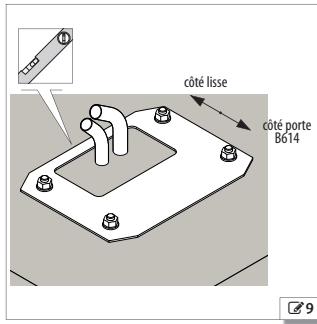
Contrôler l'horizontalité de la plaque avec un niveau à bulle.

Nettoyer la surface de la plaque et les écrous avec les rondelles en éliminant le béton afin de pouvoir les enlever au besoin.

- Attendre la consolidation du béton.



☑ 8



☑ 9

FRANÇAIS

Traduction de la notice originale

B614

19

732998 - Rev.B

FAAC

5.3 MONTER LE CORPS DE LA BARRIÈRE

RISQUES



ÉQUIPEMENT de PROTECTION INDIVIDUELLE



⚠ Effectuer les opérations en l'absence de courant électrique.

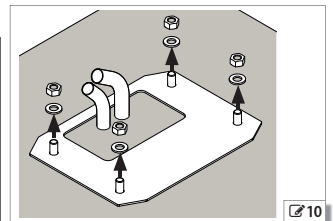
- ⚠ Avant de continuer, attendre que le béton de la base se soit solidifié.
- Au cours de cette phase, la barrière doit être bloquée. Ne jamais manipuler la barrière en empoignant le porte-carte.

- (☑ 10) Enlever les 4 écrous avec les rondelles de la plaque.
- (☑ 11) Poser le corps de la barrière sur la fondation, au niveau des 4 fixations.

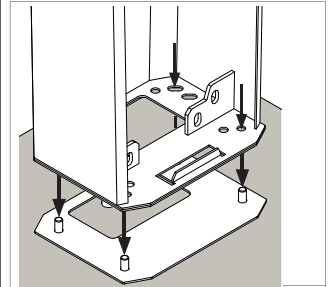
⚠ Veiller à ne pas endommager les tubes des câbles électriques.

- (☑ 12) Fixer le corps de la barrière au moyen d'un écrou avec une rondelle sur chaque fixation de la fondation.

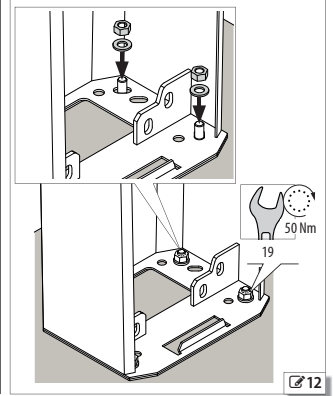
⚠ Utiliser la clé dynamométrique pour réaliser le couple de serrage indiqué dans la figure.



☑ 10



☑ 11



☑ 12

B614

20

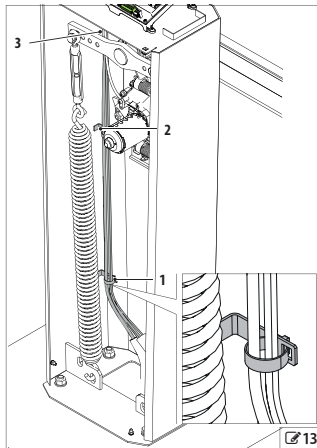
732998 - Rev.B

FIXER LES CÂBLES À L'INTÉRIEUR DE LA BARRIÈRE

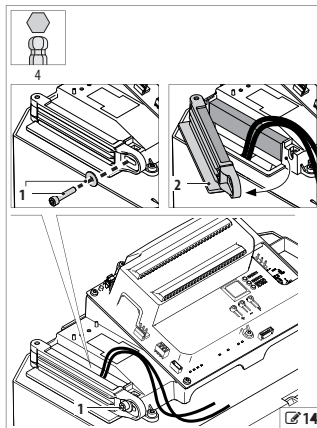
ⓘ Prévoir environ 130 cm de câble.

- (☑ 13) Disposer les câbles électriques à l'intérieur de la barrière. Fixer les câbles avec les colliers 1, 2 et 3 fournis.
- (☑ 14) Enlever le vis avec la rondelle 1. Ouvrir le serre-câbles 2. Amener les câbles au niveau de la carte.
- Fermer le serre-câbles au moyen de la vis avec la rondelle 1.

ⓘ Les connexions électriques doivent être réalisées au terme de l'installation mécanique.



☑ 13



☑ 14

FRANÇAIS

Traduction de la notice originale

B614

21

732998 - Rev.B

FAAC

5.4 MONTER LA LISSE

RISQUES



ÉQUIPEMENT de PROTECTION INDIVIDUELLE



⚠ Effectuer les opérations en l'absence de courant électrique.

- Avant d'installer la lisse, vérifier la fixation du corps de la barrière au couple de serrage indiqué.

- La lisse doit être maintenue par 2 personnes.

- Au besoin, couper la lisse mais sans couper l'extrémité disposée avec le trou de fixation. Après la coupe, éliminer les bords et les bavures tranchantes éventuelles.

Avant de monter la lisse, vérifier l'intégrité du profil de protection inférieur en caoutchouc.

DISPOSER LE COMPENSATEUR

Avant de monter la lisse, faire pivoter le compensateur en position de lisse fermée.

- ⚠ Cette phase exige le déverrouillage de la barrière.
- Se tenir à distance des éléments mobiles à l'intérieur du coffre.
- Pour actionner le compensateur, tourner l'arbre de transmission, en se servant au besoin du levier de montage de la lisse. Ne pas utiliser d'autres outils.

- Effectuer la Manoeuvre de déverrouillage.
- Tourner l'arbre de manière à amener le compensateur contre le fin de course de fermeture (☑ 15).

Fin de course de fermeture

Barrière GAU	1
Barrière DR	2

- Rétablir le fonctionnement automatique.

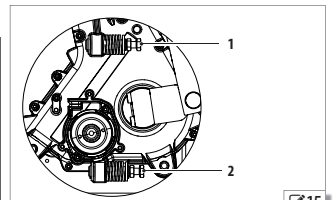
LISSE RECTANGULAIRE

- (☑ 16) Visser la glissière 1 dans l'arbre de transmission.
- Insérer le levier 2 dans l'arbre de transmission, en position horizontale, contre l'anneau de retenue 3.

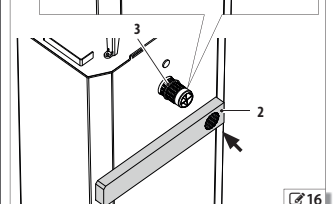
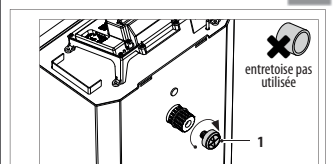
ⓘ Ne pas utiliser l'entretoise et l'éliminer.

- (☑ 17) Démontez la glissière 1 et la ranger.
- Fixer avec la vis 2, en interposant la rondelle 3.

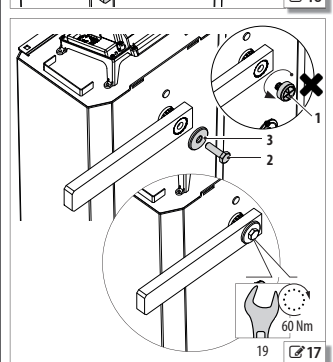
⚠ Utiliser la clé dynamométrique pour réaliser le couple de serrage indiqué dans la figure.



☑ 15



☑ 16



☑ 17

B614

22

732998 - Rev.B

5. (218) Insérer la lisse 1 dans le levier.

⚠ Pour faciliter l'insertion de la lisse, utiliser un support à l'extrémité.

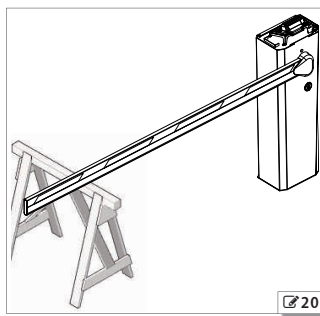
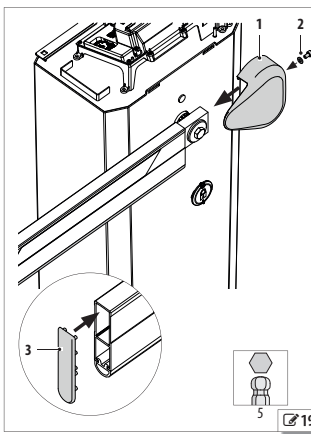
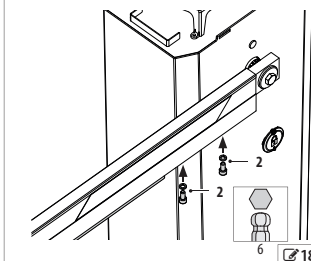
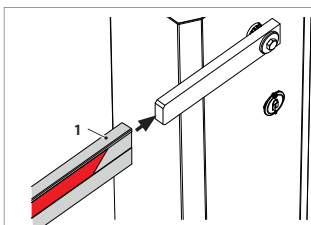
6. Aligner les deux trous situés en dessous (faire coulisser provisoirement le profil inférieur pour découvrir les trous).

7. Fixer la lisse avec les vis 2, en interposant les rondelles (repositionner le profil inférieur).

8. (219) Insérer la protection 1 et la fixer avec la vis 2, en interposant la rondelle.

9. Insérer le couvercle 3 à l'extrémité de la lisse.

⚠ Laisser la lisse en appui pour décharger le poids jusqu'au montage complet du ressort (220).



FRANÇAIS

Traduction de la notice originale

LISSE RONDE

1. (221) Visser la glissière 1 dans l'arbre de transmission.

2. Insérer la plaque 2 dans l'arbre de transmission, en position horizontale, contre l'anneau de retenue 3.

⚠ Positionner la plaque avec les trous 4 dans la partie inférieure.

ⓘ Ne pas utiliser l'entretoise 5 et l'éliminer.

3. (222) Démontez la glissière 1 et la ranger.

4. Insérer l'adaptateur 2, en position horizontale.

5. Fixer avec la vis 3, en interposant les rondelles 4 et 5.

⚠ Utiliser la clé dynamométrique pour réaliser le couple de serrage indiqué dans la figure.

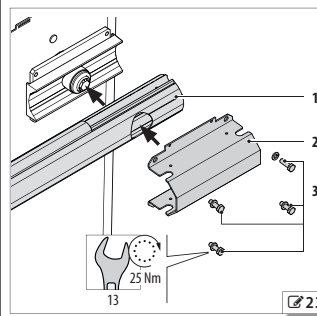
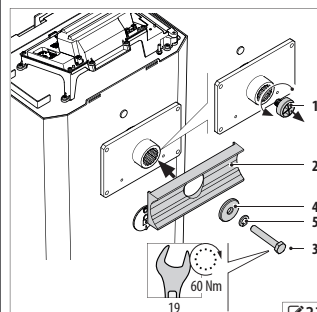
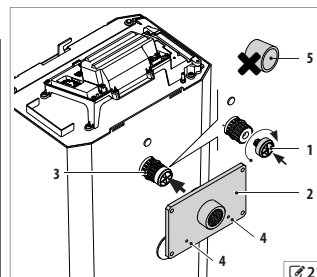
6. (223) Insérer la lisse 1, en position horizontale.

⚠ Pour faciliter l'insertion de la lisse, utiliser un support à l'extrémité.

7. Insérer la contre-plaque 2.

8. Fixer avec les vis 3, en interposant les rondelles.

⚠ Utiliser la clé dynamométrique pour réaliser le couple de serrage indiqué dans la figure.



FRANÇAIS

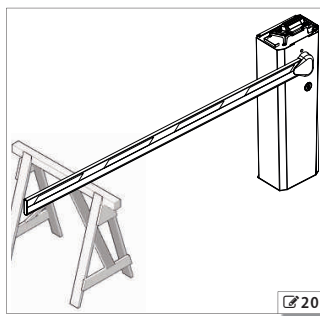
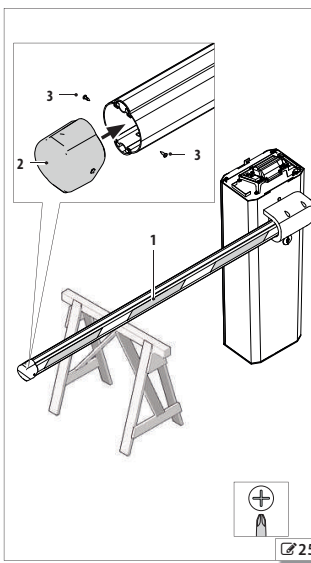
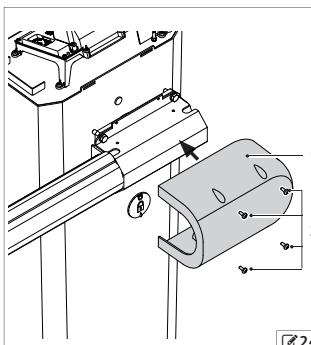
Traduction de la notice originale

9. (224) Insérer la protection 1 et la fixer avec les vis 2.

10. (225) Appliquer les autocollants réfléchissants 1 des deux côtés de la lisse.

11. Insérer le couvercle 2 à l'extrémité de la lisse et fixer avec les vis 3.

⚠ Laisser la lisse en appui pour décharger le poids jusqu'au montage complet du ressort.



FRANÇAIS

Traduction de la notice originale

5.5 MONTER LE RESSORT

RISQUES



ÉQUIPEMENT DE PROTECTION INDIVIDUELLE



L'équilibrage de la barrière demande :

- le montage du tirant dans la position appropriée
- le montage du ressort approprié : simple ou double
- le réglage manuel du tirant

⚠ - Effectuer les opérations en l'absence de courant électrique.

ⓘ - Le ressort compatible avec la configuration et la longueur de la lisse est défini dans les tableaux d'équilibrage (voir 2). Respecter les trous d'accrochage indiqués au compensateur et à la base.

- Tenir compte des accessoires sur la lisse pour le choix du ressort d'équilibrage (simple ou double). Il peut être nécessaire de remplacer le ressort après l'ajout ou l'élimination d'accessoires à des moments successifs.

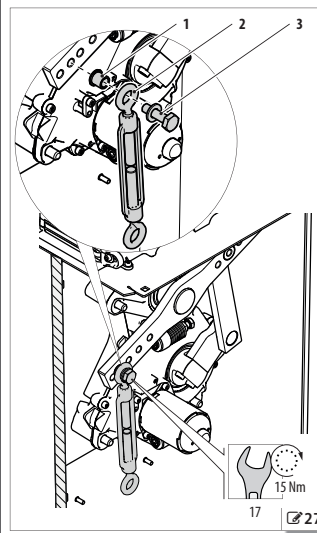
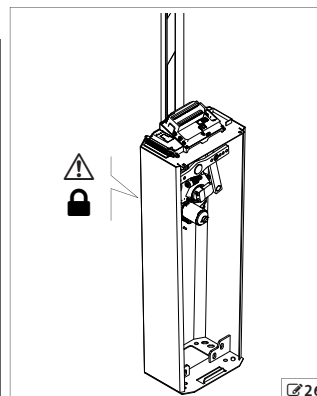
TIRANT

⚠ Cette phase exige le déverrouillage de la barrière.

- Se tenir à distance des éléments mobiles à l'intérieur du coffre.
- Ne pas laisser la lisse en position verticale lorsque la barrière est déverrouillée.

1. Effectuer la Manoeuvre de déverrouillage.
2. (226) Soulever complètement la lisse en position verticale.
3. Rétablir le fonctionnement automatique.
4. (227) Aligner la douille 1 et le tirant 2 sur le trou approprié (voir 2). Fixer avec la vis 3, en interposant la rondelle.

⚠ Utiliser la clé dynamométrique pour réaliser le couple de serrage indiqué dans la figure.



FRANÇAIS

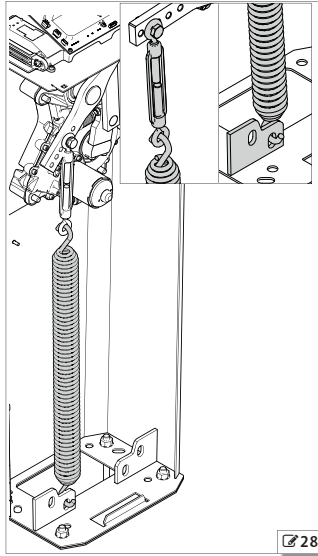
Traduction de la notice originale

RESSORT SIMPLE

1. Allonger le tirant en le dévissant manuellement pour faciliter l'opération.
2. (☞ 28) Accrocher le ressort au tirant et à la fente prévue sur la base du corps de la barrière (voir 2).
3. Raccourcir le tirant en le vissant manuellement pour tendre le ressort.

⚠ Se tenir à distance des spires du ressort.

4. Rétablir le fonctionnement automatique.



B614

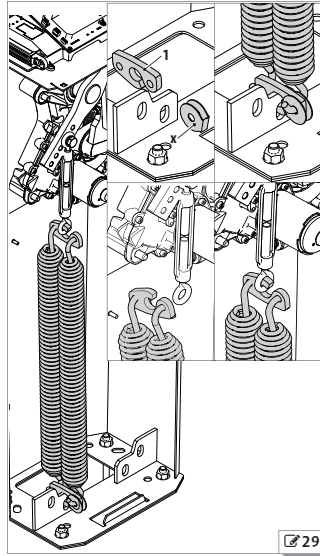
27

RESSORT DOUBLE

1. Allonger le tirant en le dévissant manuellement pour faciliter l'opération.
2. **Fixation inférieure (☞ 29)** : Accrocher la plaque 1 à la rainure sur la base du corps de la barrière identifiée dans 2 et la bloquer avec l'élément x. Accrocher les 2 ressorts.
3. **Fixation supérieure (☞ 29)** : Accrocher la plaque 2 aux ressorts, puis au tirant.
4. Raccourcir le tirant en le vissant manuellement pour tendre le ressort.

⚠ Se tenir à distance des spires du ressort.

5. Rétablir le fonctionnement automatique.



732998 - Rev.B

FRANÇAIS

Traduction de la notice originale

5.6 ACCESSOIRES SUR LA LISSE

- ⚠ Tenir compte des accessoires sur la lisse pour le choix du ressort d'équilibrage.
 Monter les accessoires sur la lisse avant de l'équilibrer. Si les accessoires sont ajoutés ou démontés à des moments successifs, il peut être nécessaire de remplacer le ressort. Il faut rééquilibrer la lisse après toute modification apportée à cette dernière.
 Le ressort compatible avec la configuration et la longueur de la lisse est défini dans les tableaux d'équilibrage (voir 2).

ⓘ Pour le montage des accessoires sur la lisse, voir § 9.

5.7 ÉQUILIBRER LA LISSE

RISQUES



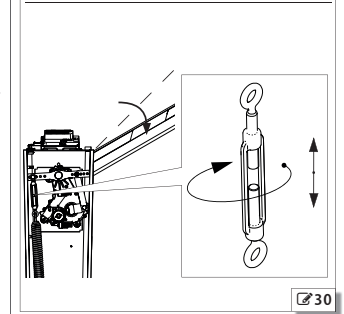
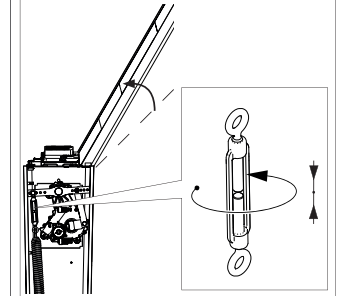
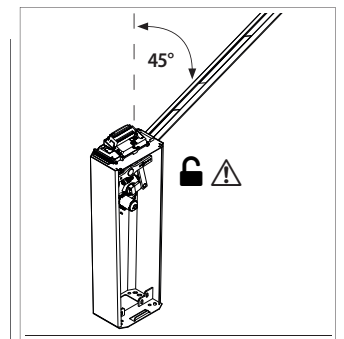
ÉQUIPEMENT DE PROTECTION INDIVIDUELLE



- ⚠ Cette phase exige le déverrouillage de la barrière.
 - Effectuer la manœuvre de déverrouillage en l'absence de tension.
 - Se tenir à distance des éléments mobiles à l'intérieur du coffre et des spires du ressort.
 - Ne pas laisser la lisse en position verticale lorsque la barrière est déverrouillée.
- ⓘ Voir les instructions spécifiques pour équilibrer une lisse articulée.

1. Effectuer la Manœuvre de déverrouillage.
2. Placer la lisse à 45° et la libérer : la lisse est équilibrée lorsqu'elle reste en position.
3. Au besoin, procéder au réglage :
 - si la lisse a tendance à s'ouvrir, il faut allonger le tirant
 - si la lisse a tendance à se fermer, il faut raccourcir le tirant
4. Répéter le réglage jusqu'à ce que l'équilibrage soit parfait.
5. Rétablir le fonctionnement automatique.

B614



28

732998 - Rev.B

5.8 RÉGLAGE DES FINS DE COURSE

RISQUES



ÉQUIPEMENT DE PROTECTION INDIVIDUELLE



Le motoréducteur est fourni avec les fins de course réglés.

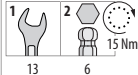
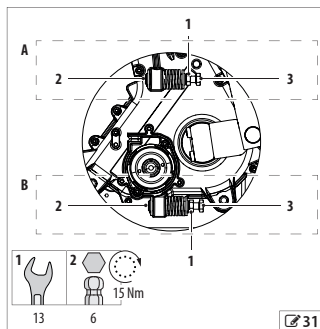
On peut intervenir sur les fins de course pour ajuster l'horizontalité et la verticalité de la lisse (☞ 31).

	Fin de course A	Fin de course B
Barrière DR	lisse verticale	lisse horizontale
Barrière GAU	lisse horizontale	lisse verticale

- ⚠ Cette phase exige le déverrouillage de la barrière.
 - Effectuer la manœuvre de déverrouillage en l'absence de tension.
 - Se tenir à distance des éléments mobiles à l'intérieur du coffre et des spires du ressort.
 - Ne pas laisser la lisse en position verticale lorsque la barrière est déverrouillée.

1. Desserrer simultanément le contre-écrou 1 et la vis 2.
2. Bloquer le contre-écrou 1 et régler manuellement la butée avec la vis 3.
3. Bloquer le contre-écrou 1 avec la clé hexagonale et avec la clé pour vis à six pans creux puis serrer la vis 2.
4. Vérifier le réglage correct du fin de course. Répéter les opérations au besoin. Au terme du réglage, serrer définitivement la vis 2 en appliquant le couple indiqué.

⚠ Utiliser la clé dynamométrique pour réaliser le couple de serrage indiqué dans la figure.



☞ 31

FRANÇAIS

Traduction de la notice originale

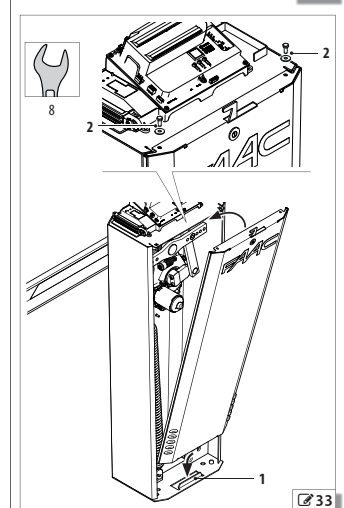
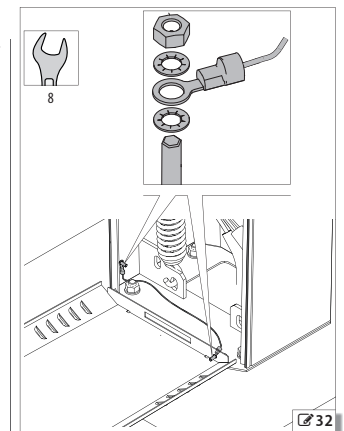
5.9 MISE À LA TERRE DE LA PORTE

1. (☞ 32) Utiliser le câble fourni et le fixer au moyen de la rondelle dentée et de l'écrou sur la base et sur la porte. Respecter l'ordre d'introduction indiqué dans la figure.

5.10 FERMER LA PORTE

- ⚠ Il est obligatoire de fermer la porte avant toute manœuvre, même en mode manuel.
 Manipuler la porte avec attention pour ne pas endommager le câble de terre.

1. (☞ 33) Insérer la fente inférieure de la porte dans la butée 1, à la base du coffre.
2. Fermer la porte et fixer avec les vis 2 (fournies).



30

732998 - Rev.B

B614

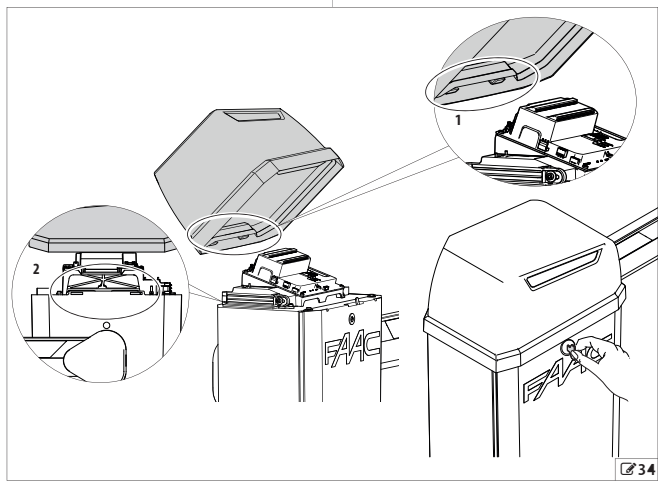
B614

29

732998 - Rev.B

5.11 FERMER LE COUVERCLE SUPÉRIEUR

- i** En présence du clignotant intégré, insérer le connecteur avant de fermer le couvercle (voir § 9).
- 1. (34) Lorsque le couvercle est incliné, insérer les butées 1 dans les fentes 2 sur le coffre (du côté de la lisse), puis l'abaisser du côté opposé.
- 2. Fermer avec la clé : tourner en sens antihoraire.
- 3. Vérifier la fermeture du couvercle : tenter de le soulever en agissant simultanément aux deux extrémités du côté de la lisse puis du côté opposé.
- i** Pour l'étanchéité de la fermeture, il est nécessaire que la porte de la barrière soit fermée et définitivement fixée.



FRANÇAIS

Traduction de la notice originale

34

6. INSTALLATION ÉLECTRONIQUE

RISQUES

EQUIPEMENT de PROTECTION INDIVIDUELLE

⚠ TOUJOURS COUPER LE COURANT ÉLECTRIQUE avant d'intervenir sur la carte. Ne fournir l'alimentation électrique qu'après avoir terminé tous les branchements et les contrôles à réaliser avant la mise en service ().
Ne jamais enlever la protection de la carte sauf en cas de remplacement de cette dernière. Aucune opération d'installation n'exige l'enlèvement de la protection.

6.1 CARTE E614

7 Données techniques de la carte E614	
230V~	115V~
Tension d'alimentation de réseau	220-240V~ 50/60 Hz
Puissance max.	150 W
Tension de sortie accessoires	24V=
Charge max. accessoires	500 mA
Charge max. accessoires BUS 2easy	500 mA
Charge max. clignotant	24V= 15 W
Température ambiante d'utilisation	-20 °C +55 °C
	115V~ +/-10% 50/60 Hz
	150 W
	24V=
	500 mA
	500 mA
	24V= 15 W
	-20 °C +55 °C

COMPOSANTS
Voir figure 35

CARTE :

J1	Bornier tension d'alimentation de réseau
J3	Bornier pour BUS 2easy
J6	Bornier pour entrées/accessoires
J7	Connecteur pour module radio XF
J8	Connecteur pour batterie XBAT 24
J10	Bornier pour détecteur externe LOOP1
J11	Connecteur pour codeur
J13	Bornier pour détecteur externe LOOP2
J16	Bornier pour clignotant externe
J18	Bornier pour lumières lisse
J20	Bornier pour sorties
J21	Connecteur pour clignotant intégré
J23	Connecteur pour moteur
F3	Fusible de protection carte (F3 = T2,5A)

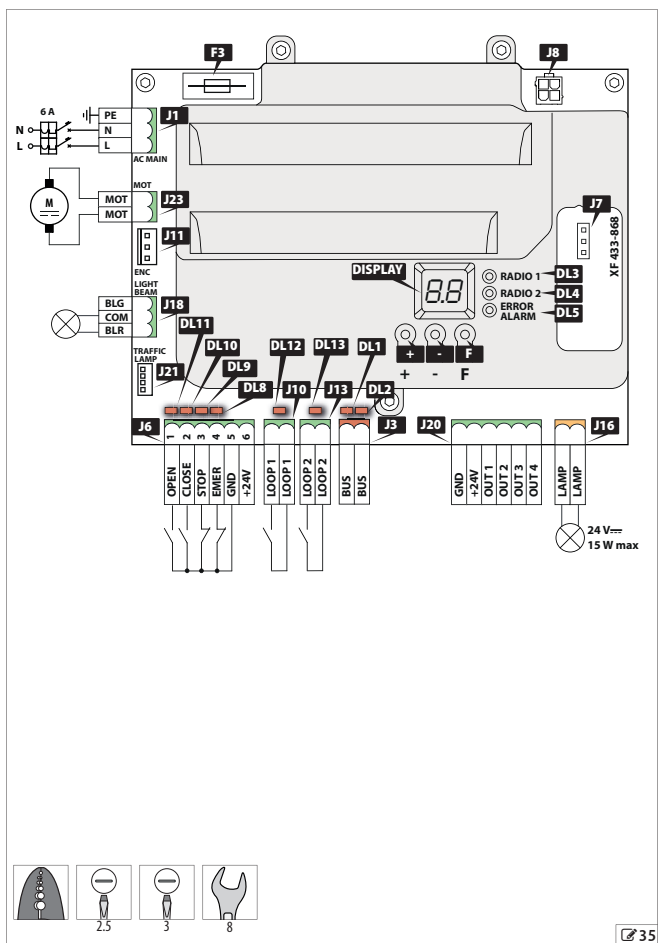
DISPLAY Afficheur de programmation

CARTE :

DL1	LED de signalisation de dispositif à BUS 2easy ACTIF
DL2	LED de signalisation du diagnostic BUS 2easy "BUS MON"
DL3	LED de signalisation "RADIO1" (OMNIDEC)
DL4	LED de signalisation "RADIO2" (OMNIDEC)
DL5	LED de signalisation erreur / alarme
DL8	LED d'état EMER
DL9	LED d'état STOP/FSW-CL
DL10	LED d'état CLOSE
DL11	LED d'état OPEN
DL12	LED d'état LOOP1
DL13	LED d'état LOOP2

FRANÇAIS

Traduction de la notice originale



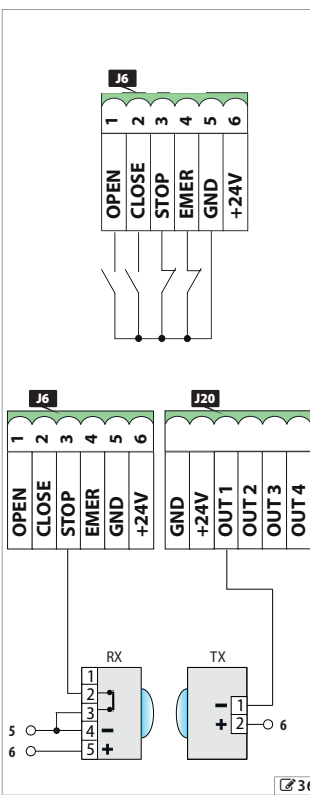
FRANÇAIS

Traduction de la notice originale

35

6.2 BRANCHEMENTS

- ⚠** Avant de réaliser les connexions électriques, couper l'alimentation électrique vers l'automatisme. Si le sectionneur n'est pas visible, appliquer une pancarte d'« ATTENTION - Entretien en cours ».
- i** En configuration Master-Slave voir § 10.
- DISPOSITIFS DE COMMANDE** (36) Connecter les dispositifs au bornier J6 de la carte.
- i** Plusieurs contacts NO sur une même entrée doivent être connectés en parallèle. Plusieurs contacts NC sur une même entrée doivent être connectés en série.



- BORNIER J6 :**
- OPEN**
Contact NO, connecter un bouton ou un autre générateur d'impulsions qui, en fermant un contact, commande l'ouverture de la barrière
 - CLOSE**
Contact NO, connecter un bouton ou un autre générateur d'impulsions qui, en fermant un contact, commande la fermeture de la barrière
Configuré en tant que STOP (par défaut) :
Contact NC, connecter un bouton ou un autre dispositif qui, en ouvrant un contact, commande l'arrêt de la barrière
 - FSW-CL**
Contact NC, connecter une photocellule ou un autre dispositif qui, en ouvrant un contact durant la fermeture, commande l'inversion en ouverture
Si aucun dispositif N'EST connecté, ponter avec GND
 - EMER**
Contact NC, connecter un bouton ou un autre dispositif qui, en ouvrant un contact, commande l'ouverture en urgence de la barrière
Si aucun dispositif N'EST connecté, ponter avec GND
 - GND**
Négatif alimentation des accessoires et commun des contacts (1 A max.)
 - +**
Positif alimentation accessoires 24 V (=1 A max.)

Entrée STOP configurée en tant que FSW-CL
Pour la connexion de photocellules à contact relais il faut configurer l'entrée STOP en tant que FSW-CL. Connecter le négatif de l'alimentation des émetteurs (TX) des photocellules à une sortie OUT configurée en tant que Fail-Safe. De cette manière, on vérifie le fonctionnement des photocellules avant chaque

FRANÇAIS

Traduction de la notice originale

fermeture : le test consiste à interrompre momentanément l'alimentation vers les TX et à vérifier le changement d'état de l'entrée. Si le test échoue, la carte électronique ne commande pas le mouvement.

BOUCLES EXTERNES

⚠ Les détecteurs de boucle magnétique ne doivent pas être utilisés pour détecter des piétons, des cycles et des motos. Des dispositifs alternatifs sont nécessaires comme par exemple des photocellules s'il est impossible d'exclure leur passage.

☑ 37) Connecter les détecteurs de boucle magnétique externes aux borniers J10 (LOOP 1) ou J13 (LOOP 2).

BOUCLE D'OUVERTURE	Contact NO, connecter un détecteur qui, en fermant un contact, commande l'ouverture de la barrière
BOUCLE DE TRANSIT	Contact NO, connecter un détecteur qui, en fermant un contact, commande la fermeture au désengagement
BOUCLE D'ARRÊT	L'engagement de la boucle durant la fermeture inverse le mouvement ; tant que la boucle est engagée, la barrière ne peut pas se fermer

DISPOSITIFS BUS

ⓘ Si l'on n'utilise aucun dispositif BUS Zeasy, laisser la borne BUS Zeasy libre.

Pour le branchement et l'adressage, voir § 9.4.

SORTIES OUT

ⓘ Respecter la charge de 100 mA max. pour chaque sortie.

Sorties Open Collector : l'activation de la sortie et sa polarité sont configurables à partir de la programmation avancée.

	OUT active	OUT pas active
Polarité NO	0 V ==	circuit ouvert
Polarité NC	circuit ouvert	0 V ==

☑ 38) Brancher les dispositifs souhaités au bornier J20.

CLIGNOTANT 24 V ==

Pour le branchement, voir § 9.1.

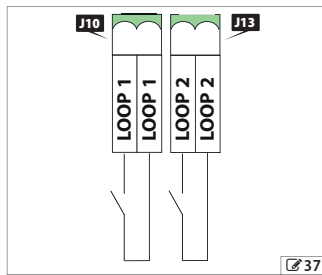
MOTEUR

☑ 39) Le câble du moteur est branché à l'usine pour une barrière DR.

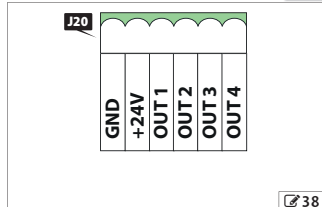
Inverser les câbles si l'on installe une barrière GAU.

CODEUR

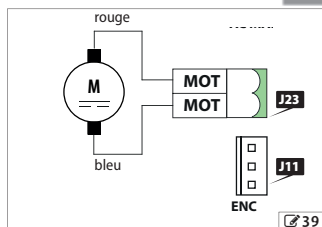
Le câble du codeur est branché à l'usine.



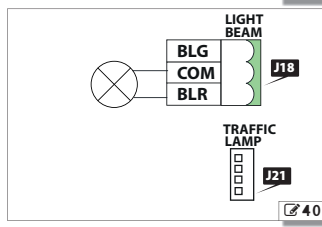
☑ 37



☑ 38



☑ 39



☑ 40

FRANÇAIS
Traduction de la notice originale

ⓘ Pour permettre à l'automatisme de fonctionner, le codeur doit toujours être branché.

LUMIÈRES LISSE

Pour le branchement, voir § 9.5 et § 9.6.

CLIGNOTANT INTÉGRÉ

☑ 40 Pour la connexion, voir § 9.6.

BATTERIE XBAT 24

☑ 41 Pour la connexion, voir § 9.2.

MODULE RADIO XF

☑ 41 Pour l'insertion, voir § 9.3.

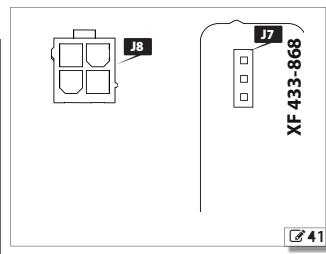
ALIMENTATION DE RÉSEAU ET MISE À LA TERRE

ⓘ Utiliser un câble 3G 1,5 mm² (non fourni).

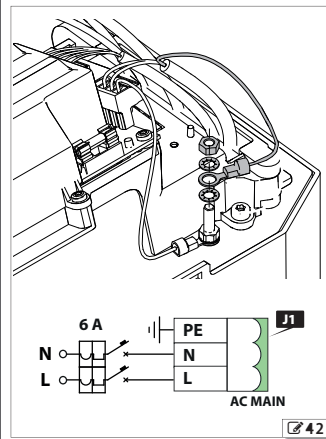
⚠ La mise à la terre entre la carte et le coffre est réalisée à l'usine. Ne pas débrancher.

1. Sertir le fil de terre du câble d'alimentation sur la cosse fournie.
2. ☑ 42 Insérer 2 rondelles, la cosse et l'écrou fournis sur la prise de terre en respectant l'ordre d'insertion.
3. Serrer l'écrou.
4. Brancher les fils de phase et neutre à J1.

FRANÇAIS
Traduction de la notice originale



☑ 41



☑ 42

7. DÉMARRAGE

RISQUES



ÉQUIPEMENT DE PROTECTION INDIVIDUELLE



⚠ Durant le fonctionnement, il existe un risque de coupe, de cisaillement, d'écrasement des mains en raison de la présence de parties mobiles à l'intérieur du coffre.

Lorsqu'on installe deux barrières en configuration Master-Slave, avant de démarrer la barrière Master, il faut d'abord réaliser la configuration de la barrière Slave (voir § 10).

1. Vérifier B614 qu'elle est bloquée.
2. Mettre l'installation sous tension (barrière Master). La carte est mise sous tension et l'afficheur indique dans l'ordre :
- version du micrologiciel (2 chiffres séparés par un point)
- SD clignotant lorsqu'un setup est demandé, ou bien l'état de l'automatisme
3. Vérifier l'état des LEDs au repos (voir § 11.1).
ⓘ Les LEDs BUS Zeasy doivent être vérifiées après l'inscription des dispositifs.
4. Mémoriser les télécommandes présentes sur l'installation (voir § 9.3).
5. Programmer E614 sans exécuter le setup.

⚠ Pour un fonctionnement correct de la barrière, saisir le paramètre cF en fonction de la longueur de la lisse.

6. Inscire, s'ils sont installés, les dispositifs BUS Zeasy (voir § 9.4).
7. Vérifier le sens de marche de la barrière (voir § 11.2).
8. Effectuer le setup (voir § 7.3).
9. Si l'on utilise la batterie XBAT 24 :
- Mettre l'installation hors tension
- Connecter la batterie XBAT 24
- Mettre l'installation sous tension.

7.1 PROGRAMMATION

PROGRAMMATION DE BASE

1. Maintenir F enfoncé jusqu'à l'apparition de la première fonction de base. (Chaque fonction reste affichée aussi longtemps que F reste enfoncé).



2. Relâcher : la valeur de la fonction s'affiche (valeur par défaut ou une autre valeur programmée).



3. Utiliser les boutons + ou - pour modifier la valeur.



4. Appuyer sur F pour confirmer la valeur affichée. On passe à la fonction suivante. La valeur modifiée devient immédiatement effective.



Il en va de même pour toutes les fonctions. La dernière fonction (SL) permet de clore la programmation.

5. Dans SL choisir Y ou NO avec les boutons +/- :
Y = enregistre la nouvelle programmation
NO = N'enregistre PAS la nouvelle programmation

6. Appuyer sur F pour confirmer et terminer. On revient à l'état de l'automatisme.

Pour quitter la programmation à tout moment : maintenir F puis - enfoncées pour passer directement à SL.



FRANÇAIS
Traduction de la notice originale

PROGRAMMATION AVANCÉE

1. Maintenir F puis + enfoncées, jusqu'à ce que la première fonction avancée s'affiche. (Chaque fonction reste affichée aussi longtemps que F reste enfoncé).



2. Relâcher : la valeur de la fonction s'affiche (valeur par défaut ou une autre valeur programmée).



3. Utiliser les boutons + ou - pour modifier la valeur.



4. Appuyer sur F pour confirmer la valeur affichée. On passe à la fonction suivante. La valeur modifiée devient immédiatement effective.



Il en va de même pour toutes les fonctions. La dernière fonction (SL) permet de clore la programmation.

5. Dans SL choisir Y ou NO avec les boutons +/- :
Y = enregistre la nouvelle programmation
NO = N'enregistre PAS la nouvelle programmation

6. Appuyer sur F pour confirmer et terminer. On revient à l'état de l'automatisme.

Pour quitter la programmation à tout moment : maintenir F puis - enfoncées pour passer directement à SL.



FRANÇAIS
Traduction de la notice originale

8 Programmation de base

Fonction de Base	Par défaut
cF CONFIGURATION BARRIÈRE Cette fonction permet de saisir des paramètres fonctionnels (y compris la vitesse d'ouverture et de fermeture) en fonction de la longueur de la lisse. 01 lisse jusqu'à 3 m 02 lisse de 3 m à 4 m 03 lisse de 4 m à 5 m	03
dF PAR DÉFAUT Cette fonction indique si la platine est configurée aux valeurs d'usine (par défaut). Y indique que toutes les valeurs saisies correspondent aux valeurs par défaut NO indique qu'une ou plusieurs valeurs saisies diffèrent des valeurs par défaut Sélectionner Y si on souhaite rétablir la configuration par défaut.	Y
cL CONFIGURATION MASTER/SLAVE MA Configure la carte en mode Master SL Configure la carte en mode Slave	MA
L LOGIQUE DE FONCTIONNEMENT EP Semi-automatique Pas à Pas A Automatique AP Automatique Pas à Pas B Semi-automatique B bC Semi-automatique B en ouverture/Homme mort C en fermeture C Homme Mort P Parking PA Parking Automatique	EP
PA TEMPS DE PAUSE Réglable de 00 à 59 s, par pas de 1 s. En dépassant la valeur 59, l'affichage indique des minutes et des dizaines de secondes (séparées par une virgule) avec un réglage par pas de 10 s, jusqu'au maximum de 9.5 minutes. ⓘ Ex. : si l'afficheur indique 2.5, le temps est 2 min. et 50 s.	20
50 VITESSE OUVERTURE 01 vitesse minimale 10 vitesse maximale	Voir le tab. Vitesse par défaut

Fonction de Base	Par défaut
5c VITESSE FERMETURE 01 vitesse minimale 10 vitesse maximale	Voir le tab. Vitesse par défaut
bu INSCRIPTION DISPOSITIFS BUS 2easy	no
i Voir le paragraphe correspondant.	
mi ACTIONNEMENT homme mort MOTEUR + OUVRE (en affichant cP) tant que le bouton reste enfoncé + FERME (en affichant cL) tant que le bouton reste enfoncé	--
EL SETUP Elle permet d'apprendre les positions de fin de course.	no
i Voir le paragraphe correspondant.	
5t SORTIE DE LA PROGRAMMATION y elle permet d'enregistrer et de quitter la programmation no elle permet de quitter la programmation sans enregistrer Appuyer sur F pour confirmer. Après avoir quitté la programmation, l'afficheur affiche l'état de l'automatisme : 00 = Fermé 01 = Ouvert 02 = Arrêté puis ouvre 03 = Arrêté puis ferme 04 = En pause 05 = En ouverture 06 = En fermeture 07 = Failsafe en cours 08 = Vérification dispositifs BUS 2easy en cours 09 = Pré-clignotement puis ouvre 10 = Pré-clignotement puis ferme 11 = Ouverture en Urgence	y

9 Vitesse par défaut

	cF 01	cF 02	cF 03
5o	10	06	02
5c	08	04	02

10 Programmation Avancée

Fonction Avancée	Par défaut
PF PRÉ-CLIGNOTEMENT no désactivé 0c pré-clignotement de 3 s avant chaque actionnement	no
F0 FORCE MOTEUR en OUVERTURE 01 force minimale 50 force maximale	50
FC FORCE MOTEUR en FERMETURE 01 force minimale 50 force maximale	50
SP CONFIGURATION ENTRÉE STOP Elle définit la fonction de l'entrée STOP 00 Arrêt (STOP) 02 Photocellules de fermeture (FSW-CL)	00
t TEMPS DE FONCTIONNEMENT (time-out) : Sélectionner une valeur supérieure au temps nécessaire à la barrière pour s'ouvrir / se fermer complètement. Réglable de 0 à 59 s, par pas de 1 s. Ensuite, l'affichage change en minutes et en dizaines de secondes (séparées par un point) et le temps est réglé par pas de 10 s, jusqu'à la valeur maximale de 9.5 minutes. EX. : si l'afficheur indique 2.5, le temps de pause correspond à 2 min. et 50 s.	5.0
i En cas d'installation avec une configuration Master/Slave, il faut sélectionner un temps de fonctionnement sur la centrale Master tenant compte des temps d'actionnement des deux barrières.	

FRANÇAIS
Traduction de la notice originale

Fonction Avancée	Par défaut
o1 CONFIGURATION SORTIE OUT 1 00 Toujours active 01 failsafe 02 lampe témoin (allumée en ouverture / pause / ouvert, clignotante en fermeture, éteinte en position fermée) 03 éclairage de courtoisie 05 barrière ouverte ou en pause 06 barrière fermée 07 barrière en mouvement 08 barrière en urgence 09 barrière en ouverture 10 barrière en fermeture 12 sécurité active 13 feux de signalisation (active en pause/ouvert, se désactive à la fermeture) 15 activation pas à pas par l'intermédiaire d'un second canal radio 19 fonctionnement à batterie 20 Loop1 engagé 21 Loop2 engagé	00
P1 POLARITÉ SORTIE OUT 1 y sortie NC no sortie NO Si la sortie o1 = 01 (Fail-safe) configurer P1 = no.	no
o2 voir o1	
P2 voir P1	
o3 voir o1	
P3 voir P1	
o4 voir o1	
P4 voir P1	
to TEMPORISATION SORTIE OUT 1 (s'affiche uniquement si une des sorties est configurée en tant que lampe de courtoisie) Elle définit la temporisation de la sortie de 1 à 59 minutes par pas de 1 minute.	02
bF FONCTIONNEMENT BATTERIE 01 continuer à fonctionner jusqu'à la décharge complète 02 la barrière s'ouvre en cas de coupure de courant 03 la barrière se ferme en cas de coupure de courant	01

FRANÇAIS
Traduction de la notice originale

Fonction Avancée	Par défaut
oS MODE DE FONCTIONNEMENT CLIGNOTANT INTÉGRÉ 01 feux de signalisation (vert fixe avec barrière en pause / ouverte, rouge clignotant durant l'actionnement, rouge fixe avec barrière fermée) 02 clignotant (rouge clignotant durant l'actionnement, éteint dans tous les autres états)	01
oL MODE DE FONCTIONNEMENT LUMIÈRES LISSE 01 lumières allumées avec barrière fermée, éteintes avec barrière en pause / ouverte, clignotantes durant le mouvement 02 lumières éteintes avec barrière en pause / ouverte, clignotantes dans tous les autres états	01
RS DEMANDE ENTRETIEN - COMPTEUR DE CYCLES (associée aux deux fonctions successives) Elle peut être utile pour sélectionner des interventions d'entretien programmées. y Active no Exclue	no
nc PROGRAMMATION CYCLES EN MILLIERS Elle permet de sélectionner un compte à rebours des cycles de fonctionnement de l'installation de 0 à 99 (milliers de cycles). Cette fonction peut être utilisée, en combinaison avec nC, pour vérifier l'utilisation de l'installation et pour la "Demande d'assistance". 00...99 (milliers de cycles)	00
nc PROGRAMMATION CYCLES EN CENTAINES DE MILLIERS Elle permet de sélectionner un compte à rebours des cycles de fonctionnement de l'installation de 0 à 99 (centaines de milliers de cycles). La valeur affichée est mise à jour au fil des cycles, en interagissant avec la valeur de nC. (1 diminution de nC correspond à 99 diminutions de nC). Cette fonction peut être utilisée, en combinaison avec nc, pour vérifier l'utilisation de l'installation et pour la "Demande d'assistance".	00
5t ETAT DE L'AUTOMATISME : Voir 5c en Programmation de Base	y

7.2 LOGIQUES DE FONCTIONNEMENT

- i Dans toutes les logiques :
- la commande STOP est prioritaire et bloque le fonctionnement de l'automatisme
 - la commande EMER est prioritaire et provoque l'ouverture de l'automatisme.

EP - SEMI-AUTOMATIQUE PAS À PAS

La logique EP exige uniquement l'utilisation de la commande OPEN :

- OPEN elle commande l'ouverture lorsque la barrière est fermée.
- OPEN elle commande la fermeture lorsque la barrière est fermée.
- OPEN elle provoque l'arrêt durant le mouvement
- OPEN elle inverse le mouvement après l'arrêt.

i La commande CLOSE commande toujours la fermeture.

R - AUTOMATIQUE

La logique R exige uniquement l'utilisation de la commande OPEN :

- OPEN elle commande l'ouverture lorsque la barrière est fermée. La barrière se referme automatiquement au bout du temps de pause.
- OPEN elle recharge le temps de pause lorsque la barrière est ouverte. (De même, l'intervention des photocellules recharge le temps de pause)
- OPEN elle est ignorée durant l'ouverture.
- OPEN provoque l'ouverture durant la fermeture.

i La commande CLOSE commande toujours la fermeture.

RP - AUTOMATIQUE PAS À PAS

La logique RP exige uniquement l'utilisation de la commande OPEN :

- OPEN elle commande l'ouverture lorsque la barrière est fermée. La barrière se referme automatiquement au bout du temps de pause.
- OPEN elle bloque lorsque la barrière est ouverte en pause. (De même, l'intervention des photocellules recharge le temps de pause durant la pause)
- OPEN elle bloque durant l'ouverture.
- OPEN provoque l'ouverture durant la fermeture.

i La commande CLOSE commande toujours la fermeture.

b - SEMI-AUTOMATIQUE B

La logique b exige l'utilisation des commandes OPEN et CLOSE :

- OPEN elle commande l'ouverture lorsque la barrière est fermée.
- OPEN elle commande la fermeture lorsque la barrière est ouverte.
- CLOSE elle provoque la refermeture durant l'ou-

FAAC

verture.

bC - SEMI-AUTOMATIQUE b EN OUVERTURE / HOMME MORT c EN FERMETURE

La logique bC exige l'utilisation des commandes OPEN à impulsion en ouverture et CLOSE maintenue en fermeture. L'activation de la commande CLOSE en fermeture doit être volontaire et la barrière doit être visible.

- OPEN elle commande l'ouverture lorsque la barrière est fermée.
- CLOSE elle commande la fermeture lorsqu'elle est maintenue.

c - HOMME MORT

La logique c exige l'utilisation des commandes OPEN et CLOSE maintenues. L'activation de la commande doit être volontaire et la barrière doit être visible.

- OPEN maintenue elle commande l'ouverture.
- CLOSE elle commande la fermeture lorsqu'elle est maintenue.
- L'intervention des photocellules bloque le mouvement.

P - PARKING

La logique P exige l'utilisation des commandes OPEN et CLOSE.

- OPEN elle commande l'ouverture lorsque la barrière est fermée.
- OPEN elle recharge le temps de pause lorsque la barrière est ouverte.
- CLOSE durant l'ouverture, elle provoque la refermeture après l'ouverture.
- OPEN provoque l'ouverture durant la fermeture.
- L'intervention des photocellules durant la fermeture arrête le mouvement, la barrière continue à se fermer au désengagement.

PR - PARKING AUTOMATIQUE

La logique PR exige l'utilisation des commandes OPEN et CLOSE.

- OPEN elle commande l'ouverture lorsque la barrière est fermée. La barrière se referme automatiquement au bout du temps de pause.
- OPEN elle recharge le temps de pause lorsque la barrière est ouverte. (De même, l'intervention des photocellules recharge le temps de pause)
- OPEN elle commande la fermeture lorsque la barrière est ouverte.
- CLOSE durant l'ouverture, elle provoque la refermeture après l'ouverture.
- OPEN provoque l'ouverture durant la fermeture.
- L'intervention des photocellules durant la fermeture arrête le mouvement, la barrière continue à se fermer au désengagement.

FRANÇAIS
Traduction de la notice originale

7.3 SETUP

Le setup permet de mémoriser les positions de fin de course.

Lorsqu'il est nécessaire d'exécuter un setup

- Au premier démarrage de l'automatisme
- Après le remplacement de la carte
- Chaque fois que l'afficheur affiche 50 en clignotant et que l'automatisme ne fonctionne pas
- Après toute variation de la position des fins de course.

Comment effectuer le setup :

⚠ Durant le SETUP, Les sécurités sont ignorées; se tenir à distance et empêcher quiconque de s'approcher de l'automatisme jusqu'à la fin de la procédure.

- i Le SETUP DOIT être exécuté :
- en présence de tension
 - lorsque l'automatisme fonctionne en mode automatique
 - lorsque les entrées STOP/EMER ne sont pas actives

1. Sélectionner le paramètre EL en Programmation de base, l'afficheur indique --.
2. Maintenir les boutons + et - enfoncés pendant environ 3 s. Relâcher le bouton lorsque 51 s'affiche en clignotant. La lisse commence à se fermer et s'arrête dès qu'elle atteint la butée.
3. 52 clignote sur l'afficheur. La lisse reste en position de fermeture pendant deux secondes.
4. 53 clignote sur l'afficheur. La lisse commence à s'ouvrir et elle s'arrête dès qu'elle atteint la butée.
5. La procédure est terminée et l'afficheur indique l'état de l'automatisme ouvert (01).

FRANÇAIS
Traduction de la notice originale

8. MISE EN SERVICE

8.1 VÉRIFICATIONS FINALES

1. Si le transit piéton ne peut pas être exclu, vérifier que les forces générées par la lisse se situent dans les limites admises par la réglementation. Utiliser un mesureur de courbe d'impact conformément aux normes EN 12453 et EN 12445. Pour les pays extra-UE, en l'absence d'une réglementation locale spécifique, la force doit être inférieure à 150 N statiques. Vérifier que la force maximale d'actionnement manuel de la lisse est inférieure à 220 N.
2. Vérifier le fonctionnement correct de l'automatisme avec tous les dispositifs installés.

8.2 OPÉRATIONS FINALES

1. Monter le couvercle supérieur (voir le paragraphe correspondant).
2. (☞ 43) Appliquer sur le coffre la signalisation fournie pour le risque de coupure, d'écrasement ou de cisaillement des doigts ou d'une main entre la lisse et le corps de la barrière.

⚠ La signalisation du RISQUE doit également être visible lorsque la lisse est fermée.

3. Signaler comme il se doit les zones dans lesquelles il persiste des risques résiduels malgré l'adoption de toutes les mesures de protection.
4. Disposer la signalétique interdisant le passage des piétons.
5. Appliquer dans une position bien visible, la pancarte indiquant "DANGER ACTIONNEMENT AUTOMATIQUE". Appliquer le marquage CE sur la barrière.

⚠ Utiliser des signalisations adhésives pour ne pas percer le coffre.

6. Compléter la Déclaration CE de conformité de la machine ainsi que le Registre de l'installation.
7. Remettre au propriétaire/utilisateur de l'automatisme la Déclaration CE, le Registre de l'installation avec le plan d'entretien et les instructions d'utilisation.



☞ 43

FRANÇAIS

Traduction de la notice originale

B614

43

732998 - Rev B

FAAC

9. ACCESSOIRES

⚠ L'installation doit être réalisée conformément aux Normes EN 12453 et EN 12445.

Lorsqu'on opère à l'intérieur du coffre, il existe des risques de coupure, de cisaillement, d'écrasement des mains dus à la présence de parties mobiles. Tant que l'installation n'est pas terminée, la barrière partiellement installée doit toujours être bloquée, et la porte et le couvercle supérieur doivent toujours rester fermés pour empêcher l'accès aux composants électroniques et aux parties mécaniques mobiles.

Ne jamais installer la lisse avant d'avoir réalisé et contrôlé la fixation du corps de la barrière. Tant que l'installation n'est pas terminée, ne jamais laisser la barrière sans surveillance avec la lisse montée. Délimiter le chantier de travail et interdire tout accès/passage. Si l'installation est réalisée à l'extérieur, veiller à ce que les conditions météo soient bonnes (absence de pluie et de rafales de vent). En cas de pluie, il faut disposer un système approprié de protection de la barrière jusqu'à la fin de l'installation mécanique et électronique.

Ne jamais manipuler la barrière en empoignant le porte-carte.

9.1 CLIGNOTANT 24V==

Le clignotant signale que l'automatisme est en mouvement.

ⓘ Installer le clignotant dans une position visible

1. (☞ 44) Connecter le clignotant à la borne J16 (3 W max).
2. Sélectionner si on le souhaite le pré-clignotement (PF programmation Avancée)
3. Vérifier le fonctionnement correct du dispositif

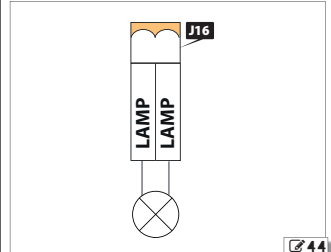
9.2 BATTERIE DE SECOURS XBAT 24

XBAT 24 garantit l'alimentation de l'automatisme en cas de coupure de courant. Le nombre de cycles exécutables avec la batterie dépend de différents facteurs (état de charge de la batterie, temps qui s'est écoulé depuis l'interruption de la tension de réseau, température ambiante, etc.).

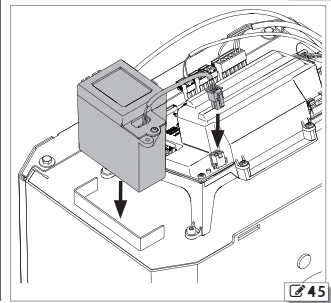
⚠ Recharger la batterie avant de démarrer l'installation. Le cycle de charge complet de la batterie a une durée XBAT 24 de 72 heures.

1. (☞ 45) Positionner la batterie
2. Brancher la batterie sur le connecteur J8 de la carte.
3. Sélectionner le fonctionnement à batterie (bF programmation Avancée)

ⓘ Débrancher la batterie de secours si l'on met l'automatisme hors service.



☞ 44



☞ 45

B614

44

732998 - Rev B

9.3 MODULE RADIO XF

E614 est doté d'un système de décodage bicanal intégré OMNIDEC qui peut mémoriser, par l'intermédiaire du module radio XF, des radio-commandes FAAC des types de codage suivants : SLH/SLH LR, LC/RC, DS.

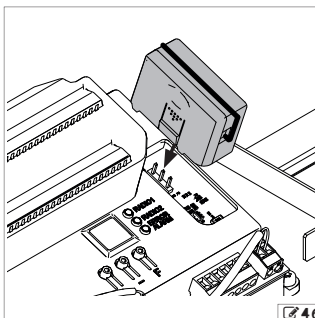
ⓘ Les trois types de codage peuvent coexister. Le nombre maximum de codes mémorisables est de 256. Les codes mémorisés agissent comme une commande d'OPEN ou CLOSE. Les radio-commandes et le module radio XF doivent avoir la même fréquence. La mémorisation doit être effectuée avec la radio-commande à une distance d'environ un mètre du module radio XF.

1. (☞ 46) Insérer le module radio XF dans le connecteur J3 en veillant au sens d'insertion.
2. Mémoriser les radio-commandes.

⚠ Assurer l'absence de tout obstacle (personnes ou choses) durant l'actionnement de l'automatisme.

SLH/SLH LR - MÉMORISATION PREMIÈRE RADIO-COMMANDE

1. Maintenir le bouton + enfoncé (programmation OPEN) ou - (programmation CLOSE). Au bout d'une pression d'environ 5 s sur le bouton, la LED radio correspondante (DL4 ou DL5) commence à clignoter en indiquant l'entrée au cours de la phase d'apprentissage des codes radio.
2. Relâcher le bouton. À partir de ce moment E614 reste en phase d'apprentissage pendant environ 20 secondes.
3. Sur la radio-commande SLH/SLH LR (uniquement la version master) maintenir les boutons P1 et P2 enfoncés simultanément. La LED de la radio-commande commence à clignoter.
4. Relâcher les deux boutons, la LED de la radio-commande continue à clignoter.
5. Vérifier que la LED DL4 ou DL5 de la carte est encore en train de clignoter et appuyer pendant quelques secondes sur le bouton de la radio-commande qu'on souhaite mémoriser (la LED reste allumée sans clignoter). Relâcher le bouton de la radio-commande.
6. Appuyer 2 fois de suite sur le bouton indiqué au point précédent pour terminer la mémorisation. Si les opérations ont été correctement effectuées, B614 réalise une ouverture si le mode de fonctionnement sélectionné le permet.



☞ 46

FRANÇAIS

Traduction de la notice originale

SLH/SLH LR - MÉMORISATION D'AUTRES RADIO-COMMANDES

1. Sur la radio-commande SLH/SLH LR déjà mémorisée (uniquement la version master) appuyer simultanément sur les boutons P1 et P2 sans les relâcher. La LED de la radio-commande commence à clignoter.
2. Relâcher les deux boutons, la LED de la radio-commande continue à clignoter.
3. Enfoncer le bouton déjà mémorisé (la LED cesse de clignoter) sans le relâcher.
4. Approcher et maintenir la télécommande déjà mémorisée (sans cesser d'appuyer sur son bouton indiqué au point précédent) au contact de la télécommande à mémoriser.
5. Appuyer sur le bouton de la radio-commande à mémoriser et vérifier que sa LED effectue un double clignotement avant de s'éteindre pour indiquer que la procédure a été conclue.
6. Relâcher tous les boutons.
7. Appuyer 2 fois de suite sur le bouton indiqué au point 5 pour terminer la mémorisation de la nouvelle radio-commande. Si les opérations ont été correctement effectuées, B614 réalise une ouverture si le mode de fonctionnement sélectionné le permet.

LC/RC - MÉMORISATION PREMIÈRE RADIO-COMMANDE

1. Maintenir le bouton + enfoncé (programmation OPEN) ou - (programmation CLOSE). Au bout d'une pression d'environ 5 s sur le bouton, la LED radio correspondante (DL4 ou DL5) commence à clignoter en indiquant l'entrée au cours de la phase d'apprentissage des codes radio.
2. Relâcher le bouton, à partir de ce moment E614 re-

B614

45

732998 - Rev B

FAAC

ste en phase d'apprentissage pendant environ 20 s.

3. Vérifier que la LED DL4 ou DL5 de la carte est encore en train de clignoter et appuyer pendant quelques secondes sur le bouton de la radio-commande LC/RC qu'on souhaite mémoriser (la LED reste allumée sans clignoter). La LED (DL4 ou DL5) sur la carte s'allume sans clignoter pendant 1 s puis elle recommence à clignoter pendant 20 s au cours desquels on peut mémoriser une autre radio-commande.
4. Pour mémoriser par la suite d'autres radio-commandes, répéter cette procédure depuis le début ou exécuter la mémorisation à distance.

LC/RC - MÉMORISATION À DISTANCE DE RADIO-COMMANDES

On peut mémoriser d'autres radio-commandes en mode à distance, c'est à dire sans intervenir directement sur la platine, mais en utilisant une radio-commande mémorisée précédemment.

1. À proximité de E614 appuyer simultanément sur les boutons P1 et P2 de la radio-commande déjà mémorisée (comme OPEN ou CLOSE). La LED de la radio-commande et la LED DL4 ou DL5 de la carte commencent à clignoter pendant 5 s.
2. Relâcher les deux boutons, puis, dans un délai de 5 s, appuyer sur le bouton déjà mémorisé. À partir de ce moment E614 reste en phase d'apprentissage pendant environ 20 secondes.
3. Vérifier que la LED DL4 ou DL5 de la carte est encore en train de clignoter et appuyer sur le bouton de la radio-commande à mémoriser. La LED (DL4 ou DL5) sur la carte s'allume sans clignoter pendant 2 s puis elle recommence à clignoter pendant 20 s au cours desquels on peut mémoriser une autre radio-commande.
4. Attendre que la LED DL4 ou DL5 de la carte s'éteigne avant d'utiliser la nouvelle radio-commande.

DS - MÉMORISATION DE RADIO-COMMANDES

1. Sur la radio-commande DS sélectionner la combinaison souhaitée ON/OFF des 12 DIP switches, en évitant tous ON ou tous OFF.
2. Maintenir le bouton + enfoncé (programmation OPEN) ou - (programmation CLOSE). Au bout d'une pression d'environ 5 s sur le bouton, la LED radio correspondante (DL4 ou DL5) commence à clignoter en indiquant l'entrée au cours de la phase d'apprentissage des codes radio.
3. Relâcher le bouton, à partir de ce moment E614 reste en phase d'apprentissage pendant environ 20 s.
4. Vérifier que la LED DL4 ou DL5 de la carte est encore en train de clignoter et appuyer pendant quelques secondes sur le bouton de la radio-commande DS qu'on souhaite mémoriser. La LED (DL4 ou DL5) sur la carte s'allume sans clignoter pendant 1 s avant de s'éteindre pour indiquer que la procédure

a été conclue.

5. Pour ajouter d'autres codes différents, répéter la procédure à partir du point 1.
6. Pour les autres radio-commandes, sélectionner la même combinaison ON/OFF que celle des 12 DIP switches utilisée sur la radio-commande mémorisée.

EFFACEMENT DE LA MÉMOIRE RADIO

⚠ Cette procédure est irréversible et elle efface TOUS les codes des radio-commandes mémorisés en tant qu'OPEN et CLOSE. La procédure d'effacement n'est active que lorsque l'état de la barrière est affiché.

1. Maintenir le bouton - enfoncé.



- Au bout d'une pression d'environ 5 s, la LED DL5 commence à clignoter lentement; au bout de 5 s de clignotement lent en maintenant la pression sur le bouton, les LEDs DL4 et DL5 commencent à clignoter plus rapidement (début effacement).
 - Au terme du clignotement rapide, les LEDs DL4 et DL5 s'allument sans clignoter pour confirmer l'effacement effectif de tous les codes radio (OPEN et CLOSE) à l'intérieur de la mémoire de la carte.
2. Relâcher le bouton - Les LEDs s'éteignent, en signalant l'effacement correct.



B614

46

732998 - Rev B

9.4 DISPOSITIFS BUS 2EASY

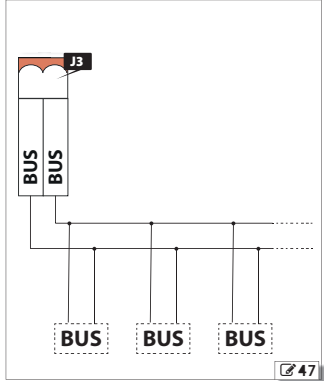
Cette carte est dotée d'un circuit BUS 2easy pour le branchement de dispositifs BUS 2easy (photocellules, dispositifs de commande).

Si l'on n'utilise aucun accessoire BUS 2easy, le connecteur BUS 2easy doit rester libre. Ne pas pointer.

CONNEXION

Brancher les éventuels dispositifs BUS 2easy (photocellules et dispositifs de commande) à la borne J3.

La longueur totale des câbles BUS 2easy ne doit pas dépasser 100 m. La ligne BUS n'a pas de polarité.



PHOTOCELLULES BUS 2EASY

Type d'utilisation :

Photocellules en fermeture Actives en phase de fermeture Elles interrompent le mouvement à la reconnaissance d'un obstacle et provoquent la réouverture

Photocellules en tant que générateurs d'impulsion Toujours actives À la reconnaissance d'un obstacle elles envoient une commande d'OPEN

1. Adresser les photocellules BUS 2easy.

Adressage des photocellules

1 0 0 0	ON
1 0 0 1	----
1 0 1 0	1 2 3 4
1 0 1 1	CLFSW
1 1 0 0	
1 1 1 0	
1 1 1 1	OPEN

Adresser chaque paire de photocellules en réglant les quatre DIP switches (DS1) présents sur l'émetteur et sur le récepteur respectif.

Les DIP switches de l'émetteur et du récepteur d'une paire de photocellules doivent être réglés de la même manière.

Un même réglage des DIP switches ne peut prévoir qu'un maximum d'une paire de photocellules. La présence de plusieurs paires de photocellules ayant la même adresse génère une erreur sur la carte (conflit).

- Inscrire les photocellules BUS 2easy (à Programmation de Base).
- Vérifier l'état des LEDs DL3 et DL7.
- Vérifier le fonctionnement correct des photocellules. Durant l'actionnement de la lisse, interrompre le faisceau avec un obstacle et vérifier les LEDs des photocellules, l'état du bus sur l'afficheur et le fonctionnement de l'automatisme conforme au type de photocellule installé.

DISPOSITIFS DE COMMANDE

1. Positionner les DIP switches pour attribuer les commandes.

Stop NC génère un arrêt même au moment où le dispositif est débranché. Une commande (ex. : OPEN A_1) doit être utilisée sur un seul dispositif parmi ceux connectés.

FRANÇAIS
Traduction de la notice originale

12 Adressage dispositifs de commande

0 0 0 0	Open A_1
0 0 0 1	Open A_2
0 0 1 0	Open A_3
0 0 1 1	Open A_4
0 1 0 0	Open A_5
0 1 0 1	Stop
0 1 1 0	Stop NC_1
0 1 1 1	Stop NC_2
1 0 0 0	Close
1 0 0 1	Open B_1
1 0 1 0	Open B_2
1 0 1 1	Open B_3
1 1 0 0	Open B_4
1 1 0 1	Open B_5
1 1 1 0	/
1 1 1 1	/

0 0 0 0	Open A_1	Open B_1
0 0 0 1	Open A_1	Open B_2
0 0 1 0	Open A_1	Stop
0 0 1 1	Open A_1	Close
0 1 0 0	Open A_2	Open B_1
0 1 0 1	Open A_2	Open B_2
0 1 1 0	Open A_2	Stop
0 1 1 1	Open A_2	Close
1 0 0 0	Open A_3	Open B_3
1 0 0 1	Open A_3	Open B_4
1 0 1 0	Open A_3	StopNC_1
1 0 1 1	Open A_3	Close
1 1 0 0	Open A_4	Open B_3
1 1 0 1	Open A_4	Open B_4
1 1 1 0	Open A_4	StopNC_2
1 1 1 1	Open A_4	Close

2 commandes Dip 5 = 1 (ON)

- Inscrire les dispositifs de commande BUS 2easy (à Programmation de Base).
- Vérifier l'état des LEDs DL3 et DL7.
- Vérifier le fonctionnement correct des dispositifs. Commander l'actionnement de la lisse et vérifier les LEDs des dispositifs, l'état du bus sur l'afficheur et le fonctionnement de l'automatisme conforme au type de dispositif installé.

Il est impossible d'installer le pied d'appui sur la lisse rectangulaire munie de lumières.

INSCRIPTION DISPOSITIFS BUS 2EASY

L'inscription est nécessaire :

- au premier démarrage de l'automatisme ou après le remplacement de la carte
- après une variation quelconque (ajout, remplacement ou démontage) des dispositifs BUS 2easy

FRANÇAIS
Traduction de la notice originale

Comment réaliser l'inscription :

- Sélectionner le paramètre BUS en programmation de base. Lorsqu'on relâche F, l'afficheur indique l'état des dispositifs BUS 2easy.
- Maintenir les boutons + et - simultanément enfoncés pendant au moins 5 s, jusqu'à l'affichage d'J (l'afficheur clignote durant cet intervalle). L'inscription est terminée.
- Relâcher les boutons + et -. L'afficheur indique l'état des dispositifs BUS 2easy.
- Vérifier l'état des LEDs sur la carte :

LED DL7 (Rouge) - Dispositifs BUS 2easy

- Au moins un dispositif est engagé / actif
- Aucun dispositif n'est engagé / actif

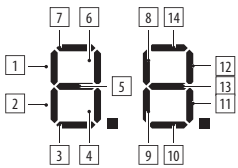
LED DL3 (Verte) - Ligne BUS 2easy

- Surveillance ligne. LED toujours allumée (éteinte lorsque la carte est en mode Sleep)
- Ligne en court-circuit
- Erreur sur les dispositifs : vérifier la LED ERROR

Comment vérifier les dispositifs inscrits :

- Sélectionner le paramètre BUS en programmation de base. Après l'inscription d'un ou plusieurs dispositifs, BUS affiche le segment 13 allumé.
- Maintenir le bouton + enfoncé ; les segments relatifs aux dispositifs inscrits s'allument. Chaque segment de l'afficheur correspond à un type de dispositif :

1	Dispositif de commande Open A
2	Dispositif de commande Open B
3	Photocellules en fermeture
4	Photocellules par impulsion Open
5	Pas utilisé
6	Dispositif de commande Close
7	Pas utilisé
8	Dispositif de commande Stop
9	Pas utilisé
10	Pas utilisé
11	Pas utilisé
12	Pas utilisé
13	État BUS 2easy
14	Pas utilisé



no Aucun dispositif inscrit

cc Ligne BUS 2easy en court-circuit

Er Ligne BUS 2easy en erreur

KIT LUMIÈRES LISSE RECTANGULAIRE

Suivre les instructions de montage fournies avec le produit, en respectant tous les avertissements de sécurité figurant dans ce manuel.

9.5 KIT LUMIÈRES LISSE RONDE

Suivre les instructions de montage fournies avec le produit, en respectant tous les avertissements de sécurité figurant dans ce manuel.

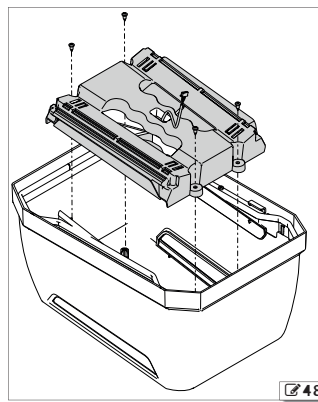
9.6 CLIGNOTANT INTÉGRÉ

- Ouvrir le couvercle supérieur.
- Fixer le clignotant au moyen des vis fournies.
- Brancher le clignotant à la borne J21.
- Sélectionner le mode de fonctionnement (à Programmation Avancée).
- Fermer le couvercle supérieur.
- Vérifier le fonctionnement correct du dispositif.

9.7 KIT D'ARTICULATION DE LA LISSE

Suivre les instructions de montage fournies avec le produit, en respectant tous les avertissements de sécurité figurant dans ce manuel.

- L'installation d'une lisse articulée doit tenir compte des risques spécifiques :
- CHOC au niveau du segment horizontal de la lisse lorsque celle-ci est ouverte
 - ÉCRASEMENT dans la zone d'articulation, lorsque la lisse est en mouvement.
 - Ne pas utiliser l'articulation pour limiter la hauteur des véhicules en transit.
 - Signaler la hauteur maximale des véhicules, en tenant compte des dimensions hors-tout de la lisse.
 - Appliquer sur la lisse un autocollant de danger d'écrasement dans la zone de l'articulation.
 - Vérifier l'intégrité du fil lorsqu'on effectue l'entretien semestriel.



FRANÇAIS
Traduction de la notice originale

9.8 HERSE

Suivre les instructions de montage fournies avec le produit, en respectant tous les avertissements de sécurité figurant dans ce manuel.

Vérifier que la fixation a été réalisée en appliquant les couples de serrage indiqués.

9.9 PIED D'APPUI

Suivre les instructions de montage fournies avec le produit, en respectant tous les avertissements de sécurité figurant dans ce manuel.

- Vérifier que la fixation a été réalisée en appliquant les couples de serrage indiqués.
- Vérifier la présence et le bon état de la protection inférieure.
- On recommande d'installer un dispositif sonore pour signaler la fermeture de la lisse.
- Appliquer le catadioptre sur la tige.

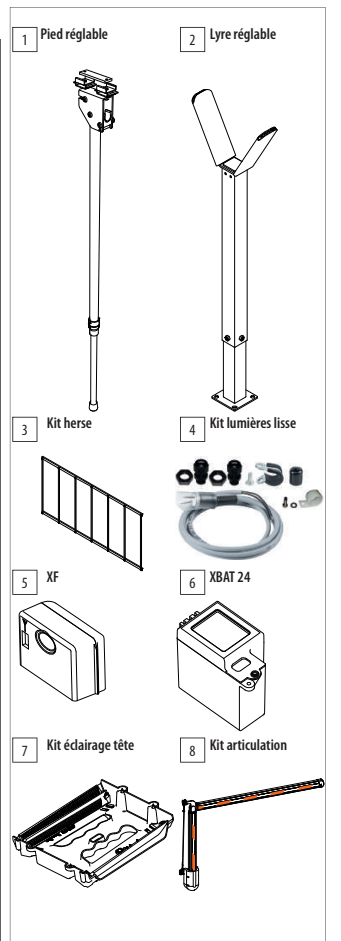
Il est impossible d'installer le pied d'appui sur la lisse rectangulaire munie de lumières.

9.10 LYRE

Suivre les instructions de montage fournies avec le produit, en respectant tous les avertissements de sécurité figurant dans ce manuel.

- Vérifier que la fixation a été réalisée en appliquant les couples de serrage indiqués.
- On recommande d'installer un dispositif sonore pour signaler la fermeture de la lisse.
- Prévoir une zone de respect ou des signalisations pour empêcher le risque de chocs de la part des piétons. La zone doit être dûment éclairée.

FRANÇAIS
Traduction de la notice originale



10. MASTER-SLAVE

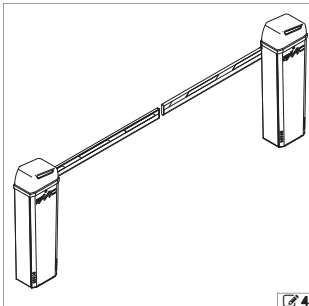
☑ 49 La configuration Master-Slave permet d'installer de barrières opposées avec un mouvement synchrone. Durant la programmation il est nécessaire de définir une barrière Master et une barrière Slave. La barrière Master gère toutes les commandes et les actionnements. Les dispositifs de commande et les éventuelles boucles externes doivent être connectés à la barrière Master. Chaque barrière doit être programmée en fonction de la longueur et de la configuration de la lisse. La logique de fonctionnement doit uniquement être programmée sur la carte Master. La fonction anti-écrasement est active et comment de l'inversion sur chaque barrière.

CONNEXION

1. Connecter les barrières au moyen d'un branchement BUS 2easy polarisé (☑ 50).
2. Brancher les dispositifs (voir § 6.2). Les entrées pour les dispositifs de commande et les éventuelles boucles externes sont inhibées sur la carte Slave.

Branchements	Master	Slave
Alimentation	✓	✓
Moteur	✓	✓
Codeur	✓	✓
Éclairage tête	✓	✓
Lumières sur la lisse	✓	✓
Dispositifs de commande	✓	✗
Boucle	✓	✗
Sorties	✓	✓
Clignotant	✓	✓

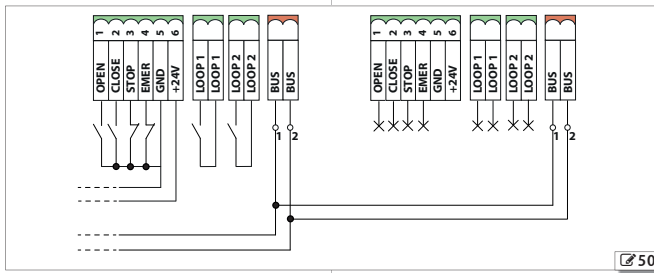
3. Les dispositifs BUS 2easy peuvent être branchés à la carte Master à la carte Slave. L'inscription des dispositifs doit être effectuée sur la barrière Master.



☑ 49

FRANÇAIS

Traduction de la notice originale



☑ 50

CONFIGURATION DE LA BARRIÈRE SLAVE

1. Mettre la barrière Slave sous tension. La carte s'allume. L'afficheur affiche l'une après l'autre les indications suivantes :
 - version du micrologiciel (2 chiffres séparés par un point)
 - \square clignotant lorsqu'un setup est demandé, ou bien l'état de l'automatisme
2. Entrer dans la Programmation de Base et sélectionner :
 - cF en fonction de la configuration et de la longueur de la lisse
 - Ct=SL pour configurer la carte en tant que Slave.
3. Vérifier l'état des LEDs sur la carte.

LED DL7 (Rouge)

- * Synchronisation Master-Slave absente ou court-circuit sur la ligne.

LED DL3 (Verte)

- * Synchronisation Master-Slave présente.

4. Vérifier le sens de marche (voir § 11.2). La barrière ne doit pas fonctionner en mode manuel.
5. Procéder au démarrage (voir § 7).

ⓘ Au cours du setup, la carte Master commande la carte Slave et les deux lisses s'activent dans un mouvement synchrone.

FRANÇAIS

Traduction de la notice originale

11. DIAGNOSTIC

11.1 VÉRIFICATION DES LEDS

LED	ÉTATS	AU REPOS
DL1 BUS	● actif ○ pas actif	○
DL2 BUS MON	Voir inscription dispositifs BUS 2easy	●
DL3 RADIO1	● actif ○ pas actif	○
DL4 RADIO2	● actif ○ pas actif	○
DL5 Erreur / alarme "ERROR"	● actif ○ pas actif	○
DL8 EMER	● pas actif ○ actif	●
DL9 STOP	● pas actif ○ actif	●
DL10 CLOSE	● actif ○ pas actif	○
DL11 OPEN	○	○
DL12 LOOP1	● actif ○ pas actif	○
DL13 LOOP2	● actif ○ pas actif	○

ⓘ En configuration Master-Slave voir § 10.

11.2 VÉRIFICATION DU SENS DE MARCHÉ

1. Sélectionner le paramètre M1 en Programmation de Base. L'afficheur indique --.
2. Maintenir le bouton + enfoncé. L'afficheur indique oP et la barrière s'ouvre.
3. Maintenir le bouton - enfoncé. L'afficheur indique cL et la barrière se ferme.
4. Si les conditions des points 2 et 3 ne sont pas respectées il faut inverser les fils du moteur.

11.3 VÉRIFICATION DU FONCTIONNEMENT DU CODEUR

1. Sélectionner le paramètre M1 en Programmation de base, l'afficheur indique --.
2. Maintenir le bouton + enfoncé. L'afficheur indique oP et la barrière s'ouvre. Le point clignotant entre les deux lettres indique le fonctionnement correct du codeur.
3. Maintenir le bouton - enfoncé. L'afficheur indique cL et la barrière se ferme. Le point clignotant entre les deux lettres indique le fonctionnement correct du codeur.

11.4 VÉRIFICATION DE L'ÉTAT DE L'AUTOMATISME

Si l'on ne se trouve pas en mode de programmation, l'afficheur de la E614 affiche un code qui indique l'état dans lequel se trouve l'automatisme :

- 00 Fermé
- 01 Ouvert
- 02 Arrêté puis ouvre
- 03 Arrêté puis ferme
- 04 En pause
- 05 En ouverture
- 06 En fermeture
- 07 Failsafe en cours
- 08 Vérification dispositifs BUS 2easy en cours
- 09 Pré-clignotement puis ouvre
- 10 Pré-clignotement puis ferme
- 11 Ouverture en urgence

11.5 VÉRIFICATION DE LA VERSION DU MICROLOGICIEL

Allumage, l'afficheur de la E614 indique dans l'ordre :
- version du micrologiciel (2 chiffres séparés par un point)
- état de l'automatisme

11.6 VÉRIFICATION DES DISPOSITIFS BUS 2EASY INSCRITS

1. Saisir le paramètre B1 en programmation de base.
2. Maintenir le bouton + enfoncé : les segments relatifs aux dispositifs inscrits s'allument (voir ☑ 48).

FRANÇAIS

Traduction de la notice originale

12. ENTRETIEN

RISQUES



ÉQUIPEMENT DE PROTECTION INDIVIDUELLE



⚠ Avant toute intervention d'entretien, couper l'alimentation électrique du réseau. Si le sectionneur n'est pas visible, appliquer une pancarte de « ATTENTION - Entretien en cours ». Rétablir l'alimentation électrique au terme de l'entretien et après avoir remis la zone en ordre. Il est interdit d'enlever le couvercle de la carte. Aucun entretien n'exige que l'on enlève le couvercle.

⚠ La barrière ne doit pas rester verrouillée. Démontez la lisse si la barrière est mise hors service pendant une période prolongée.

L'entretien doit être réalisé par l'installateur/préposé à l'entretien.

Respecter toutes les instructions et les recommandations de sécurité fournies dans ce manuel.

Délimiter le chantier de travail et interdire tout accès/passage. Ne pas abandonner le chantier sans surveillance.

La zone de travail doit être laissée en ordre et dégagée à la fin de l'opération d'entretien.

Avant de commencer les activités, attendre que les composants susceptibles de chauffer aient refroidi. N'apporter aucune modification aux composants d'origine.

FAAC S.p.A. décline toute responsabilité en cas de dommages dérivant de composants modifiés ou altérés.

ⓘ La garantie déchoit en cas d'altération frauduleuse des composants. Pour le remplacement, utiliser exclusivement des pièces de rechange originales FAAC.

FRANÇAIS

Traduction de la notice originale

11. DIAGNOSTIC

11.1 VÉRIFICATION DES LEDS

LED	ÉTATS	AU REPOS
DL1 BUS	● actif ○ pas actif	○
DL2 BUS MON	Voir inscription dispositifs BUS 2easy	●
DL3 RADIO1	● actif ○ pas actif	○
DL4 RADIO2	● actif ○ pas actif	○
DL5 Erreur / alarme "ERROR"	● actif ○ pas actif	○
DL8 EMER	● pas actif ○ actif	●
DL9 STOP	● pas actif ○ actif	●
DL10 CLOSE	● actif ○ pas actif	○
DL11 OPEN	○	○
DL12 LOOP1	● actif ○ pas actif	○
DL13 LOOP2	● actif ○ pas actif	○

ⓘ En configuration Master-Slave voir § 10.

11.2 VÉRIFICATION DU SENS DE MARCHÉ

1. Sélectionner le paramètre M1 en Programmation de Base. L'afficheur indique --.
2. Maintenir le bouton + enfoncé. L'afficheur indique oP et la barrière s'ouvre.
3. Maintenir le bouton - enfoncé. L'afficheur indique cL et la barrière se ferme.
4. Si les conditions des points 2 et 3 ne sont pas respectées il faut inverser les fils du moteur.

11.3 VÉRIFICATION DU FONCTIONNEMENT DU CODEUR

1. Sélectionner le paramètre M1 en Programmation de base, l'afficheur indique --.
2. Maintenir le bouton + enfoncé. L'afficheur indique oP et la barrière s'ouvre. Le point clignotant entre les deux lettres indique le fonctionnement correct du codeur.
3. Maintenir le bouton - enfoncé. L'afficheur indique cL et la barrière se ferme. Le point clignotant entre les deux lettres indique le fonctionnement correct du codeur.

11.4 VÉRIFICATION DE L'ÉTAT DE L'AUTOMATISME

Si l'on ne se trouve pas en mode de programmation, l'afficheur de la E614 affiche un code qui indique l'état dans lequel se trouve l'automatisme :

- 00 Fermé
- 01 Ouvert
- 02 Arrêté puis ouvre
- 03 Arrêté puis ferme
- 04 En pause
- 05 En ouverture
- 06 En fermeture
- 07 Failsafe en cours
- 08 Vérification dispositifs BUS 2easy en cours
- 09 Pré-clignotement puis ouvre
- 10 Pré-clignotement puis ferme
- 11 Ouverture en urgence

11.5 VÉRIFICATION DE LA VERSION DU MICROLOGICIEL

Allumage, l'afficheur de la E614 indique dans l'ordre :
- version du micrologiciel (2 chiffres séparés par un point)
- état de l'automatisme

11.6 VÉRIFICATION DES DISPOSITIFS BUS 2EASY INSCRITS

1. Saisir le paramètre B1 en programmation de base.
2. Maintenir le bouton + enfoncé : les segments relatifs aux dispositifs inscrits s'allument (voir ☑ 48).

FRANÇAIS

Traduction de la notice originale

12.1 ENTRETIEN ORDINAIRE

La ☑ Entretien ordinaire énumère, à titre d'exemple et de lignes directrices non contraignantes, les opérations périodiques à effectuer pour maintenir l'automatisme dans un état d'efficacité et de sécurité. L'installateur/fabricant de la machine ont la responsabilité de définir le plan d'entretien de l'automatisme, en complétant la liste ou en modifiant les intervalles d'entretien en fonction des caractéristiques de la machine.

☑ 13 Entretien ordinaire

Si les vérifications énumérées ci-après révèlent des conditions différentes de celles prévues, il faudra procéder au rétablissement. Il est interdit de remettre l'installation en fonction tant que tous les avertissements de sécurité figurant dans ce manuel et dans la documentation de tous les autres composants installés ne sont pas respectés.

Opérations Fréquence/mois

Structures	Fréquence/mois
Vérifier la base et les parties du bâtiment/clôture adjacentes à l'automatisme : absence de dommages, de fissures, de fractures et d'affaissements.	12
Vérifier la zone d'actionnement de la lisse : absence d'objets / dépôts réduisant les zones franches de sécurité et d'obstacles entravant le mouvement de la lisse comme des branches, des câbles aériens, etc.	12
Vérifier l'absence de points d'accrochage ou de saillies dangereuses.	12
Barrière	
Vérifier la fixation du coffre portant à la plaque de fondation.	6
Vérifier la barrière et ses fixations : intégrité, absence de déformations, de rouille, etc.	12
Vérifier le serrage correct des vis et des boulons.	
Vérifier l'intégrité et la fixation correcte de la lisse.	12
Vérifier l'intégrité et la fixation correcte de la lisse.	12
Vérifier la présence et l'intégrité des catadiopres sur la lisse ainsi que de toute la signalétique nécessaire.	6
Vérifier l'intégrité, la fixation correcte du ressort et des tirants.	12
Vérifier la configuration et l'équilibrage de la barrière.	12
Vérifier l'intégrité, le fonctionnement correct et le réglage des fins de course.	12
Vérifier l'intégrité de tous les câbles, des serre-câbles et des boîtes de dérivation.	12
Vérifier l'irréversibilité.	12
Nettoyer le motoréducteur et le coffre portant.	12

Effectuer un nettoyage général de la zone de manœuvre de la barrière.	12
Appareillage électronique	
Vérifier l'intégrité du couvercle supérieur et de la protection en plastique de la carte électronique.	12
Vérifier l'intégrité des connecteurs et des câblages.	12
Vérifier l'intégrité des connexions de terre.	12
Vérifier l'absence de traces de surchauffes, de brûlures etc. sur les composants électroniques.	12
Vérifier le fonctionnement correct de l'interrupteur magnéto-thermique et de l'interrupteur différentiel.	12
Dispositifs de commande	
Vérifier l'intégrité et le fonctionnement correct des dispositifs installés et des radio-commandes.	12
Bords déformables	
Vérifier : intégrité et fixation.	12
Photoocellules	
Vérifier : intégrité, fixation et fonctionnement correct.	6
Vérifier les colonnettes : intégrité, fixation, absence de déformations, etc.	6
Cignotant	
Vérifier : intégrité, fixation et fonctionnement correct.	12
Contrôle des accès	
Vérifier l'ouverture correcte de la barrière uniquement sur présentation du badge d'utilisateur autorisé.	12
Herse	
Vérifier l'intégrité et la fixation correcte de la lisse.	6
Pied d'appui	
Vérifier l'intégrité et la fixation correcte de la lisse.	6
Vérifier la présence et l'intégrité des catadioptrés sur le pied d'appui ainsi que de toute la signalétique nécessaire.	6
Vérifier la présence et l'intégrité de la protection inférieure du pied d'appui.	6
Lyre	
Vérifier : intégrité et fixation.	6
Vérifier la présence et l'intégrité de toute la signalétique nécessaire.	6
Lisse articulée	
Vérifier : intégrité et fixation.	6
Vérifier l'intégrité du fil et les signalisations correspondantes (hauteur maximale admise, risque d'écrasement au niveau de l'articulation de la lisse).	6
Automatisme complet	
Vérifier le fonctionnement correct de l'automatisme, selon la logique sélectionnée, en utilisant les différents dispositifs de commande.	12

Vérifier le mouvement correct de la lisse qui doit être fluide, irrégulier et sans bruit anormal.	12
Vérifier la vitesse correcte en ouverture et en fermeture ainsi que le respect des ralentissements prévus.	12
Vérifier le fonctionnement correct du déverrouillage manuel : lorsque le déverrouillage est actionné, seul l'actionnement manuel de la lisse est possible.	6
Vérifier la présence du couvercle de la serrure.	6
Vérifier que la force maximale d'actionnement manuel de la lisse est inférieure à 220 N.	6
Vérifier le fonctionnement correct du codeur.	6
Vérifier le fonctionnement correct de chaque paire de photocellules.	6
Vérifier l'absence d'interférences optiques/lumineuses entre les photocellules.	6
Si le transit piéton ne peut pas être exclu, vérifier la courbe de limitation des forces (normes EN 12453 et EN 12445). Pour les pays extra-UE, en l'absence d'une réglementation locale spécifique, la force doit être inférieure à 150 N statiques.	6
Vérifier la présence, l'intégrité et la lisibilité de toutes les signalisations nécessaires : risques résiduels, usage exclusif, etc.	12
Vérifier la présence, l'intégrité et la lisibilité du marquage CE de l'automatisme et du panneau de signalisation de DANGER ACTIONNEMENT AUTOMATIQUE.	12

FRANÇAIS

Traduction de la notice originale

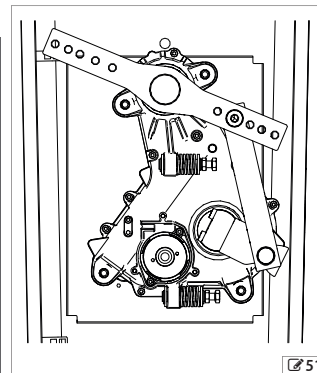
14 Remplacements périodiques	
Compensants Fréquence en cycles de fonctionnement	
Ressort	200000
Motoréducteur électromécanique	500000

12.2 REMPLACEMENT DU RESSORT

1. Effectuer la manœuvre de déverrouillage.
2. Soulever complètement la lisse en position verticale.
3. Rétablir le fonctionnement automatique.
4. Allonger le tirant en le dévissant manuellement pour faciliter l'opération.
5. Décrocher le ressort du tirant et de la fente prévue sur la base du corps de la barrière
6. Remplacer le ressort
7. Équilibrer la lisse.

12.3 REMPLACEMENT DU MOTORÉDUCTEUR

1. Effectuer la manœuvre de déverrouillage.
2. Soulever complètement la lisse en position verticale.
3. Rétablir le fonctionnement automatique.
4. Allonger le tirant en le dévissant manuellement pour faciliter l'opération.
5. Décrocher le ressort du tirant et de la fente prévue sur la base du corps de la barrière.
6. Effectuer la manœuvre de déverrouillage et amener la lisse en position horizontale.
7. Démontez la lisse.
8. Positionner le compensateur d'après la figure.
9. Rétablir le Fonctionnement Automatique.
10. Enlever l'anneau de retenue présent sur l'arbre de transmission.
11. Desserrer les 4 écrous et enlever les rondelles.
12. Extraire le motoréducteur
13. Démontez le moteur électrique en veillant à ne pas endommager le câble.
14. Monter le moteur électrique sur le nouveau motoréducteur et répéter les opérations dans l'ordre inverse.



51

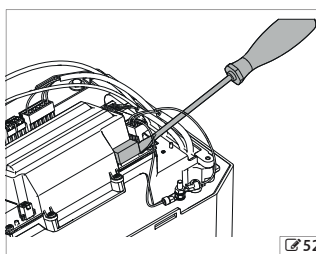
12.4 REMPLACEMENT DU FUSIBLE

1. (52) Enlever le couvercle du fusible F1 en faisant délicatement pression au moyen d'un tournevis.
2. Démontez le fusible
3. Montez le nouveau fusible.
4. Remontez le couvercle du fusible.

⚠ Utiliser exclusivement un fusible T 2.5A (retardé).

12.5 PROBLÈMES DE FONCTIONNEMENT

15 Guide pour résoudre les dysfonctionnements	
CONDITION	IDENTIFICATION SOLUTION
La barrière n'exécute pas le SETUP	Vérifier que l'automatisme n'est pas déverrouillé
La barrière NE S'OUVRE PAS	Vérifier la présence de l'alimentation électrique Vérifier le raccordement du moteur et du codeur
La barrière SE FERME au lieu de S'OUVRIRE et vice versa	inverser les phases de la connexion du moteur et exécuter un SETUP
La barrière effectue des mouvements à une vitesse très faible	Vérifier la force sélectionnée Vérifier l'équilibrage de la lisse Vérifier que le paramètre cF est sélectionné en fonction de la longueur de la lisse si la barrière fonctionne avec la batterie, vérifier l'état de charge de cette dernière.
La barrière effectue des mouvements irréguliers	Vérifier le branchement du moteur et le fonctionnement de l'encodeur
La barrière NE S'OUVRE PAS	Vérifier que l'automatisme n'est pas déverrouillé Vérifier le sens de marche du moteur
La barrière NE SE FERME PAS	Vérifier que l'automatisme n'est pas déverrouillé Vérifier le sens de marche du moteur Vérifier que les LEDs des dispositifs de commande, les boucles, les sécurités et EMER ne sont pas actives
La barrière NE S'OUVRE PAS et NE SE FERME PAS	Vérifier que l'automatisme n'est pas déverrouillé Vérifier que la LED du STOP n'est pas active Vérifier le raccordement du moteur et du codeur



52

FRANÇAIS

Traduction de la notice originale

13. INSTRUCTIONS D'UTILISATION

L'installateur/fabricant de la machine a la responsabilité de rédiger les instructions d'utilisation de l'automatisme, dans le respect de la Directive Machines, en incluant toutes les informations et mises en garde nécessaires en fonction des caractéristiques de l'automatisme.

Les lignes directrices ci-dessous, à titre purement indicatif et à considérer non exhaustives, aident l'installateur à rédiger les instructions d'utilisation.

⚠ L'installateur doit remettre au propriétaire/gestionnaire de l'automatisation la Déclaration CE, le Registre de l'installation avec le plan d'entretien et les instructions d'utilisation de l'automatisation. L'installateur doit informer le propriétaire/gestionnaire de la présence éventuelle de risques résiduels, de l'usage prévu et des manières de ne pas utiliser la machine.

Le propriétaire est responsable de la gestion de l'automatisation et doit :

- respecter toutes les Instructions d'utilisation reçues par l'installateur/agent de maintenance et les Consignes de sécurité
- conserver les instructions d'utilisation
- faire exécuter le plan d'entretien
- conserver le Registre de l'installation qui doit être rempli par l'agent de maintenance à la fin de chaque entretien

13.1 RECOMMANDATIONS POUR LA SÉCURITÉ

Les installations réalisées avec des motoréducteurs enterrés FAAC de la série B614 sont destinées aux transit des véhicules.

L'utilisateur doit être en possession de toutes ses facultés mentales et physiques, conscient et responsable des dangers pouvant survenir en utilisant le produit.

- ⚠
- Ne pas utiliser l'automatisme lorsque des personnes, des animaux ou des choses se trouvent dans son rayon d'action.
 - Ne pas transiter et/ou stationner dans le rayon d'action de l'automatisme en mouvement.
 - Ne pas permettre aux enfants de s'approcher ou de jouer à proximité du rayon d'action de l'automatisme.
 - Ne pas contraster le mouvement de l'automatisme.
 - Ne pas grimper, ne pas s'accrocher à la lisse et ne pas se laisser entraîner.
 - Ne pas permettre aux personnes non autorisées et non instruites d'utiliser les dispositifs de commande.
 - Ne pas permettre aux enfants et aux personnes présen-

tant des capacités psychophysiques réduites d'utiliser les dispositifs de commande que sous la supervision exclusive d'un adulte responsable de leur sécurité.

- Ne pas utiliser l'automatisme en présence de pannes/altérations susceptibles d'en compromettre la sécurité.

- Ne pas exposer l'automatisme à des agents chimiques ou environnementaux agressifs ; ne pas exposer l'automatisme aux jets d'eau directs quels qu'en soient le type et la dimension.

- N'effectuer aucune intervention sur les composants de l'automatisme.

Il existe un risque de coupure, d'écrasement ou de cisaillement des doigts ou d'une main entre la lisse et le coffre. Ne pas s'approcher de la barrière, et ne pas approcher les mains de la zone de danger durant le mouvement.

13.2 UTILISATION EN MODE D'URGENCE

Dans toute situation d'anomalie, d'urgence ou de panne, couper l'alimentation électrique de l'automatisme et débrancher les éventuelles batteries d'urgence. Utiliser le FONCTIONNEMENT MANUEL uniquement si les conditions pour un actionnement manuel de la lisse en toute sécurité le permettent ; dans le cas contraire, l'automatisme doit être maintenu hors service jusqu'au rétablissement / réparation.

En cas de panne, le rétablissement / réparation de l'automatisme doit exclusivement être effectué par l'installateur / agent de maintenance.

⚠ En cas d'événements atmosphériques dépassant les limites de résistance au vent indiquées dans le tableau et dans des situations d'alerte, il est nécessaire de mettre la barrière hors tension en fermant la lisse et en la bloquant et de demander l'intervention de l'installateur afin qu'il la démonte.

13.3 FONCTIONNEMENT MANUEL

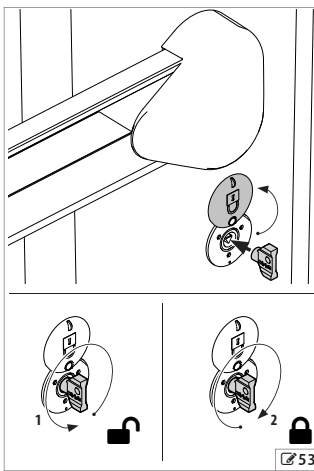
- Effectuer la manœuvre de déverrouillage en l'absence de tension.
- Exécuter la manœuvre de déverrouillage uniquement lorsque la lisse est à l'arrêt.
- Durant l'actionnement manuel, accompagner lentement la lisse durant toute sa course ; ne pas lancer le vantail en course libre.
- Ne pas laisser la barrière déverrouillée : après avoir exécuté l'actionnement manuel, rétablir le fonctionnement automatique.

MANŒUVRE DE DÉVERROUILLAGE

1. Ouvrir le couvercle de la serrure. Introduire la clé et la tourner d'un tour en sens antihoraire jusqu'à son arrêt (1).
2. Exécuter l'actionnement manuel.
3. Rétablir le fonctionnement.

RÉTABLISSEMENT DU FONCTIONNEMENT

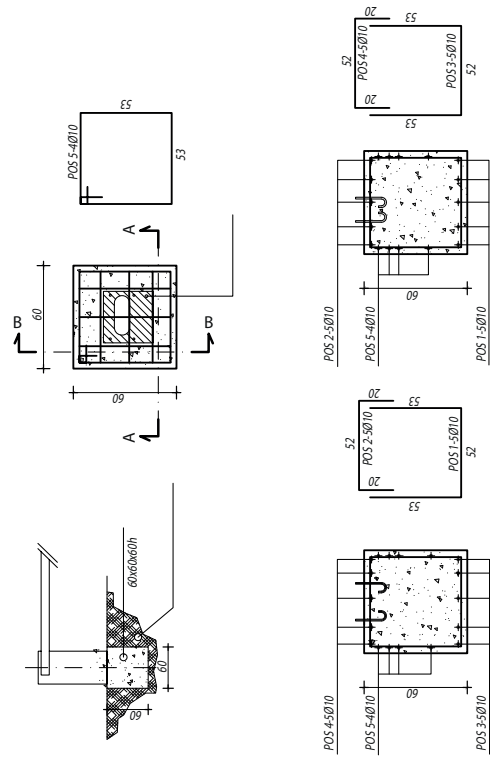
1. Tourner la clé d'un tour en sens horaire jusqu'à son arrêt (2).
2. Vérifier que l'actionnement manuel est impossible.
3. Retirer la clé et fermer le couvercle.



FRANÇAIS

Traduction de la notice originale

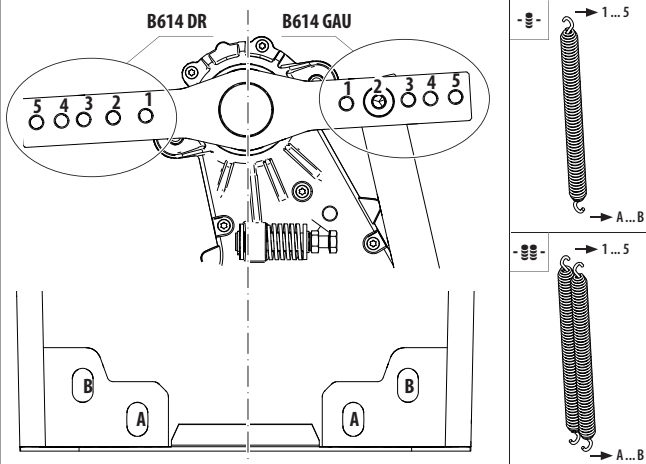
1 Fondation (barrière dans la configuration maximale)



FRANÇAIS

Traduction de la notice originale

2 Système d'équilibrage



FRANÇAIS

Traduction de la notice originale

16 Équilibrage lisse rectangulaire

longueur lisse	min. 1.85 m max. 2.44 m	min. 2.45 m max. 2.99 m	min. 3.00 m max. 3.49 m	min. 3.50 m max. 3.89 m	min. 3.90 m max. 4.30 m	min. 4.31 m max. 4.81 m	
lisse (aucun accessoire)	1 B	2 B	3 A	4 A	5 A	3 A	
longueur lisse	min. 1.80 m max. 2.34 m	min. 2.35 m max. 2.89 m	min. 2.90 m max. 3.34 m	min. 3.35 m max. 3.79 m	min. 3.80 m max. 4.10 m	min. 4.11 m max. 4.64 m	min. 4.65 m max. 4.81 m
lisse et lumières	1 B	2 B	3 A	4 A	5 A	3 A	4 A
longueur lisse	min. 1.65 m max. 2.19 m	min. 2.20 m max. 2.69 m	min. 2.70 m max. 3.09 m	min. 3.10 m max. 3.49 m	min. 3.50 m max. 3.80 m	min. 3.81 m max. 4.30 m	min. 4.31 m max. 4.81 m
lisse et herse	1 B	2 B	3 A	4 A	5 A	3 A	4 A
longueur lisse	min. 1.35 m max. 1.89 m	min. 1.90 m max. 2.44 m	min. 2.45 m max. 2.89 m	min. 2.90 m max. 3.34 m	min. 3.35 m max. 3.70 m	min. 3.71 m max. 4.30 m	min. 4.31 m max. 4.81 m
lisse et pied d'appui	1 B	2 B	3 A	4 A	5 A	3 A	4 A
longueur lisse	min. 1.75 m max. 2.24 m	min. 2.25 m max. 2.64 m	min. 2.65 m max. 3.04 m	min. 3.05 m max. 3.35 m	min. 3.36 m max. 3.89 m	min. 3.90 m max. 4.40 m	min. 4.41 m max. 4.70 m
lisse, herse et pied d'appui	2 A	3 A	4 A	5 A	3 A	4 A	5 A

17 Équilibrage lisse ronde S

longueur lisse	min. 1.90 m max. 2.44 m	min. 2.45 m max. 3.04 m	min. 3.05 m max. 3.54 m	min. 3.55 m max. 3.99 m	min. 4.00 m max. 4.40 m	min. 4.41 m max. 4.90 m	
lisse (aucun accessoire)	1 B	2 B	3 A	4 A	5 A	3 A	
longueur lisse	min. 1.80 m max. 2.34 m	min. 2.35 m max. 2.94 m	min. 2.95 m max. 3.39 m	min. 3.40 m max. 3.79 m	min. 3.80 m max. 4.15 m	min. 4.16 m max. 4.75 m	min. 4.76 m max. 4.90 m
lisse et lumières	1 B	2 B	3 A	4 A	5 A	3 A	4 A
longueur lisse	min. 1.70 m max. 2.14 m	min. 2.15 m max. 2.59 m	min. 2.60 m max. 2.99 m	min. 3.00 m max. 3.39 m	min. 3.40 m max. 3.74 m	min. 3.75 m max. 4.24 m	min. 4.25 m max. 4.74 m
lisse et herse	1 B	2 B	3 A	4 A	5 A	3 A	5 A
longueur lisse	min. 1.40 m max. 1.94 m	min. 1.95 m max. 2.49 m	min. 2.50 m max. 2.94 m	min. 2.95 m max. 3.39 m	min. 3.40 m max. 3.75 m	min. 3.76 m max. 4.40 m	min. 4.41 m max. 4.90 m
lisse et pied d'appui	1 B	2 B	3 A	4 A	5 A	3 A	4 A
longueur lisse	min. 1.40 m max. 1.89 m	min. 1.90 m max. 2.39 m	min. 2.40 m max. 2.84 m	min. 2.85 m max. 3.29 m	min. 3.30 m max. 3.65 m	min. 3.66 m max. 4.25 m	min. 4.29 m max. 4.75 m
lisse, lumières et pied d'appui	1 B	2 B	3 A	4 A	5 A	3 A	4 A
longueur lisse	min 1.55 m max 2.04 m	min 2.05 m max 2.54 m	min 2.55 m max 2.95 m	min 2.96 m max 3.25 m	min 3.26 m max 3.55 m	min 3.56 m max 4.10 m	min 4.11 m max 4.59 m
lisse, lumières et herse	1 B	2 B	3 A	4 A	5 A	3 A	5 A
longueur lisse	min. 1.75 m max. 2.19 m	min. 2.20 m max. 2.59 m	min. 2.60 m max. 2.99 m	min. 3.00 m max. 3.25 m	min. 3.26 m max. 3.79 m	min. 3.80 m max. 4.27 m	min. 4.28 m max. 4.55 m
lisse, herse et pied d'appui	2 B	3 A	4 A	5 A	3 A	4 A	5 A
longueur lisse	min. 1.75 m max. 2.14 m	min. 2.15 m max. 2.54 m	min. 2.55 m max. 3.14 m	min. 3.15 m max. 3.69 m	min. 3.70 m max. 4.10 m		
lisse, lumières, herse et pied d'appui	2 B	3 A	2 A	3 A	4 A		

FRANÇAIS

Traduction de la notice originale



FAAC S.p.A. Soc. Unipersonale
Via Calari, 10 - 40069 Zola Predosa BOLOGNA - ITALY
Tel. +39 051 61724 - Fax +39 051 09 57 820
www.faac.it - www.faacgroup.com

732998 - RevB