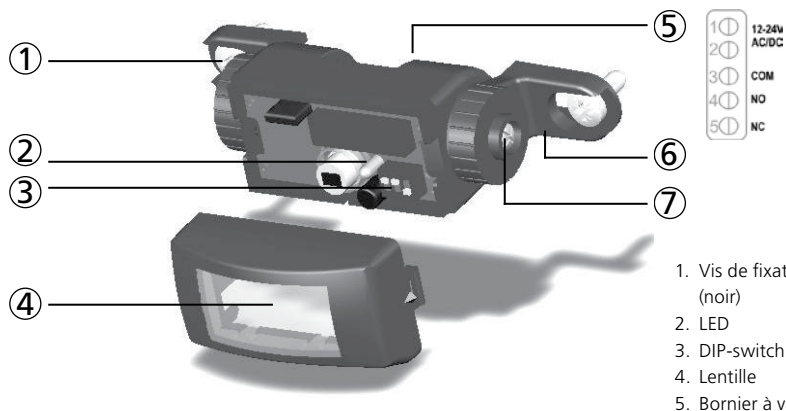


Entrematic PASP

Détecteur infrarouge passif pour portes automatiques

Manuel d'utilisation pour produits à partir de la version 0202
Voir étiquette produit pour le numéro de série

DESCRIPTION



1. Vis de fixation (noir)
2. LED
3. DIP-switch
4. Lentille
5. Bornier à vis
6. Patte de fixation
7. Vis de fixation des pattes (aluminium)

SPECIFICATIONS TECHNIQUES

Technologie:	infrarouge passif et microprocesseur
Caractéristiques optiques:	capteur pyro-électrique à 4 éléments, couplé à 15 lentilles masquables séparément
Zone de détection maximale à 2.2m de haut:	2.5 m (L) x 1.5 m (P)
Zone de détection minimale à 2.2m de haut:	0.5 m (L) x 0.5 m (P)
Mode de détection:	mouvement
Vitesse de détection:	0.1 à 1.5 m/s
Témoin lumineux:	1 LED rouge: clignote quelques secondes après mise sous tension reste allumée: le détecteur détecte un mouvement
Temps de mise en route:	10 s
Temps de maintien de sortie:	0.5 s ou 2 s
Temps de réponse:	< 200 m/s
Tension d'alimentation:	12 VDC - 10% à 24VDC +30% / 12 à 24 V AC ±10%
Fréquence secteur:	50 à 60 Hz
Consommation:	< 1 W
Connecteur:	connecteur débrosable à 5 broches
Section de câble recommandée:	< 0.5 mm ²
Sortie:	relais standard (contact inverseur libre de potentiel)
Tension max. aux contacts:	60 V DC / 42 V AC
Courant max. aux contacts:	1A (résistif)
Pouvoir de coupure max:	30W (DC) / 42 VA (AC)
Hauteur d'installation:	3 m max
Gamme de température:	de -30 °C à +55 °C
Dimensions:	
Détecteur:	101 mm (L) x 41 mm (H) x 27 mm (P)
Entrematic PASP:	121 mm (L) x 51 mm (H) x 40 mm (P)
Couleur (Détecteur-Entrematic PASP):	gris anthracite
Longueur du câble:	2,5 m
Conformité aux normes:	EN 61000-6-2; EN 61000-6-3; EN 50581

Les spécifications techniques sont susceptibles de changer sans préavis.
Mesuré dans des conditions spécifiques.

1 OUVERTURE & FERMETURE DU CAPOT

DETECTEUR

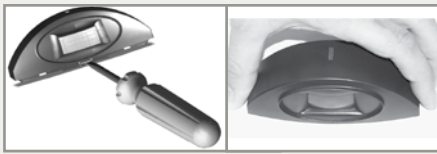


Pour ouvrir le détecteur, insérez le tournevis dans l'encoche rectangulaire sous la crémaillère de fixation.



Veiller à tenir compte des détrompeurs lors de l'insertion des pattes du couvercle dans la base.

CAPOT



Pour enlever le capot, utilisez un tournevis (gauche) ou pincez simultanément les 2 côtés du couvercle du capot (droite).



Engagez le bas du capot dans les clips inférieures de la base et poussez sur le haut du capot.

2 MONTAGE & CABLAGE

DETECTEUR




1. Collez le gabarit de forage sur le profilé intérieur.
2. Forez les 2 trous.
3. Fixez les pattes de fixation sur le détecteur à l'aide des 2 vis aluminium.
4. Fixez le détecteur sur le profilé à l'aide des 2 vis, avec le connecteur du côté de la face externe du profilé.
5. Faites la découpe dans le profilé de la porte.
6. Connectez le détecteur au câble (voir p.1 pour le câblage).
7. Ajustez l'angle d'inclinaison.

Entrematic PASP

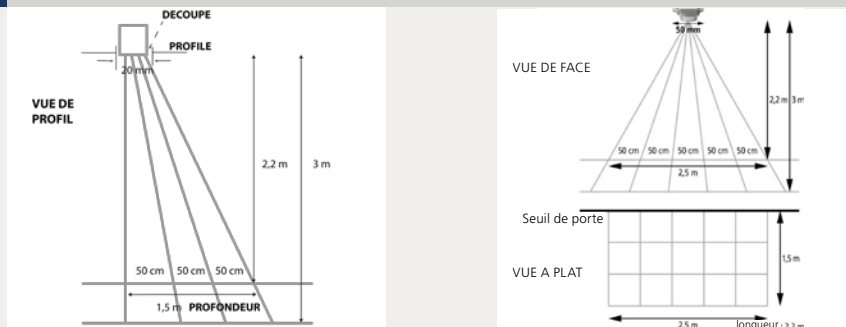


1. Collez le gabarit de forage au mur.
2. Forez les 2 trous pour fixer le détecteur et le trou pour le câble.
3. Ouvrez le détecteur et coupez une empreinte pour le passage du câble.
4. Fixez le détecteur sur la base à l'aide des 2 vis aluminium.
5. Connectez le détecteur au câble.
6. Fixez le détecteur à l'aide des 2 vis noires et fermez le détecteur.

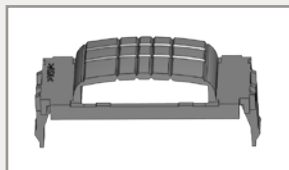
3 REGLAGE DES DIP SWITCHES

	DIP SWITCH #1	DIP SWITCH #2	DIP SWITCH #3
ON	Sensibilité haute	Sortie passive (NC)	Temps de maintien: 2 s
OFF	Sensibilité basse (hauteur d'installation < 2.2m)	Sortie active (NO)	Temps de maintien: 0.5 s

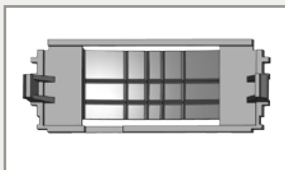
4 REGLAGE DU CHAMP DE DETECTION



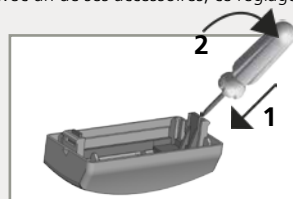
Les dessins ci-dessus présentent les dimensions maximales de la zone de détection. Si vous installez le Entrematic PASP sans accessoire, il vous est possible de modifier la position de la zone de détection en basculant le détecteur jusqu'à l'angle d'inclinaison vertical désiré. Si vous installez le Entrematic PASP avec un de ses accessoires, ce réglage n'est pas possible.



Pour régler la zone de détection en fonction de vos besoins, vous utiliserez le masque. Pour ajuster la taille de la zone de détection, vous découperez des segments du masque.

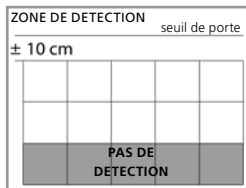
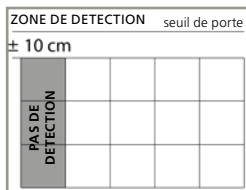


Veiller à tenir compte des détrompeurs lors de l'insertion des 2 pattes du masque dans le couvercle du détecteur.

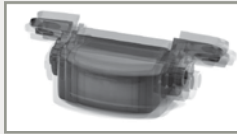


Insérer le tournevis entre la patte du masque et la patte du couvercle du détecteur. Appliquer un mouvement de levier vers le bas.

EXEMPLES:



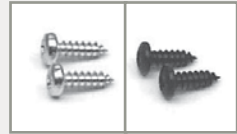
CONSEILS D'INSTALLATION



Le détecteur doit être fixé solidement pour éviter toutes vibrations!



Assurez-vous que vous appliquez les pattes de fixation avant de serrer les vis.



Utilisez toujours les vis aluminium pour fixer les accessoires et les vis noires pour fixer le détecteur. Utiliser les mauvaises vis pourrait endommager le détecteur.

FONCTIONNEMENTS INCORRECTS



La porte reste fermée et la LED est éteinte.

Le détecteur n'est pas correctement alimenté.

1 Vérifiez le câble/la tension d'alimentation.



La porte ne s'ouvre pas et la LED s'allume.

Le raccordement de la sortie relais ou l'opérateur de porte n'est pas correct.

1 Vérifiez les raccordements.

La porte s'ouvre lorsqu'il n'y a pas de détection et se ferme lorsqu'il y a une détection.

Le mode de fonctionnement du relais n'est pas corrects pour votre opérateur.

1 Changer la position du dip switch #2.

La taille du lobe de détection ne correspond pas à vos besoins.

La découpe du masque n'a pas été exécutée correctement.

1 Prenez un nouveau masque et découpez un ou plusieurs segments pour obtenir une zone de détection de la configuration voulue.

La détection est très mauvaise.

Le détecteur a peut-être été installé à l'envers.

1 Vérifiez si le détecteur est installé correctement (avec le connecteur en face de vous).

