





# NOTICE D'INSTALLATION DU BOUTON DE SORTIE

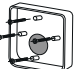


## CONTENU DE LA BOÎTE

-  1 x Bouton poussoir
-  1 x joint mousse
-  2 x vis Torx N20 4x10mm
-  1 x clé Torx N20

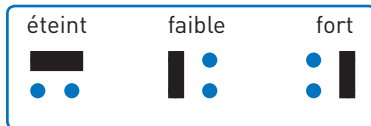


## OPTION

-  Embase pour mise en saillie réf. BSZ90

## TEST/FONCTIONNEMENT

Réglage de niveau sonore :



Voyant bleu : localisation du bouton dans l'obscurité

Voyant vert : ouverture de porte

Ligne Assistance Technique

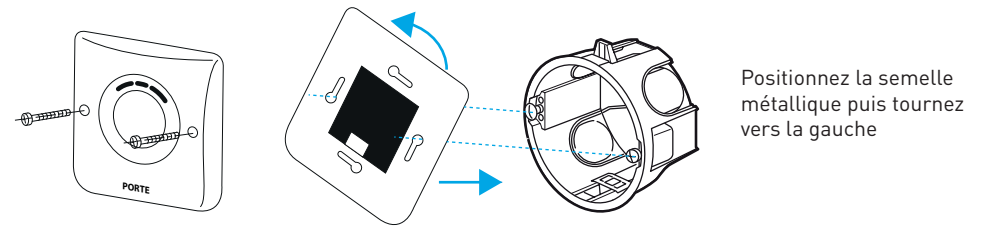
 **N° Indigo 0 825 890 830**  
0,15 € TTC / MN

94 rue de la Belle Étoile • ZAC PARIS NORD 2  
95700 Roissy-En-France  
Tél. : 01 55 85 84 00 • Fax : 01 41 84 68 28  
E-mail : info@urmet.fr  
www.urmet.fr

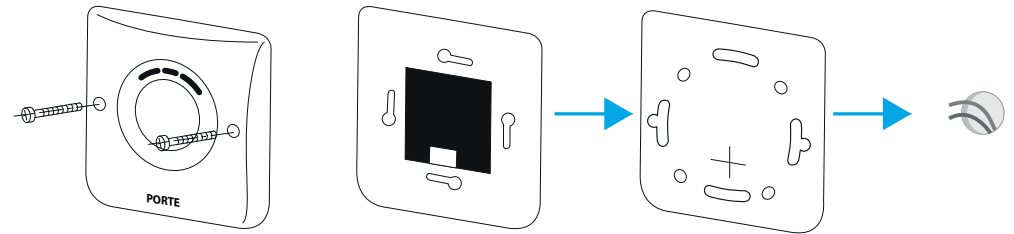


## POSE

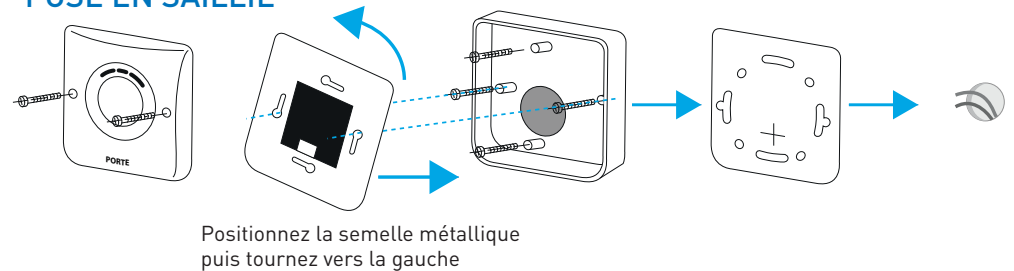
### POSE SUR UNE BOÎTE ENCASTRÉE RONDE



### POSE SUR POTEAU TECHNIQUE



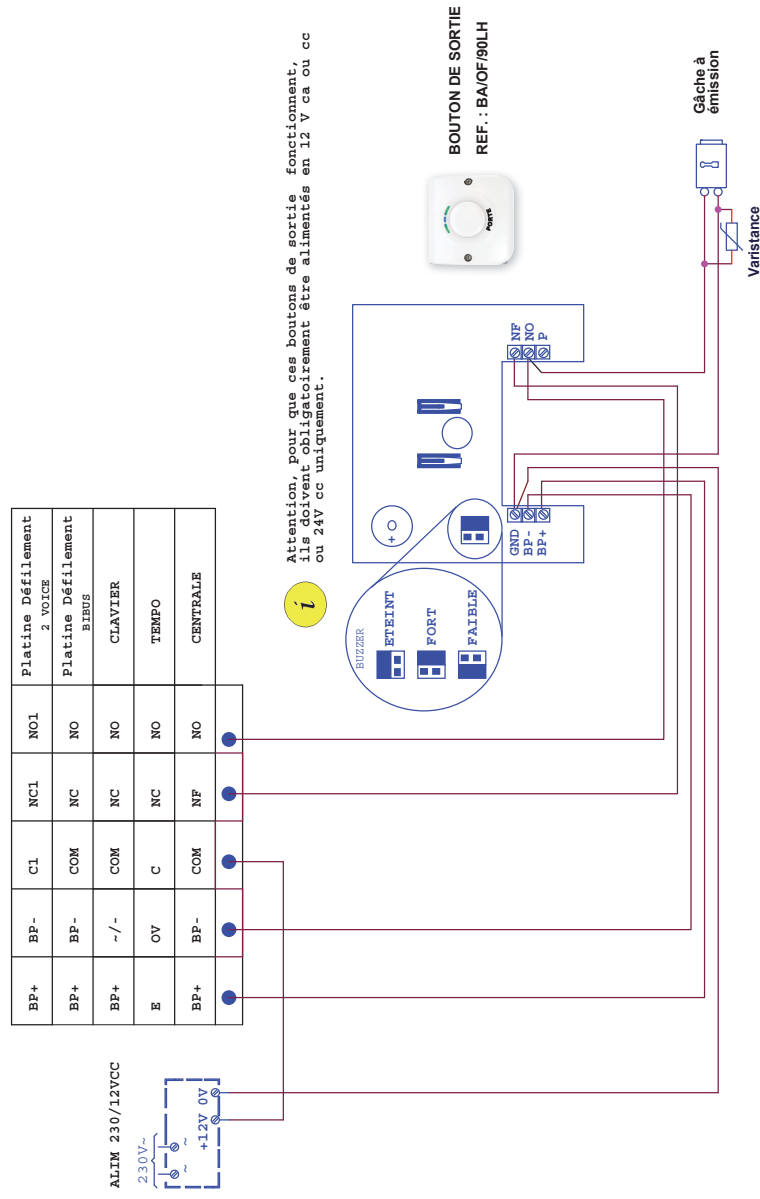
### POSE EN SAILLIE



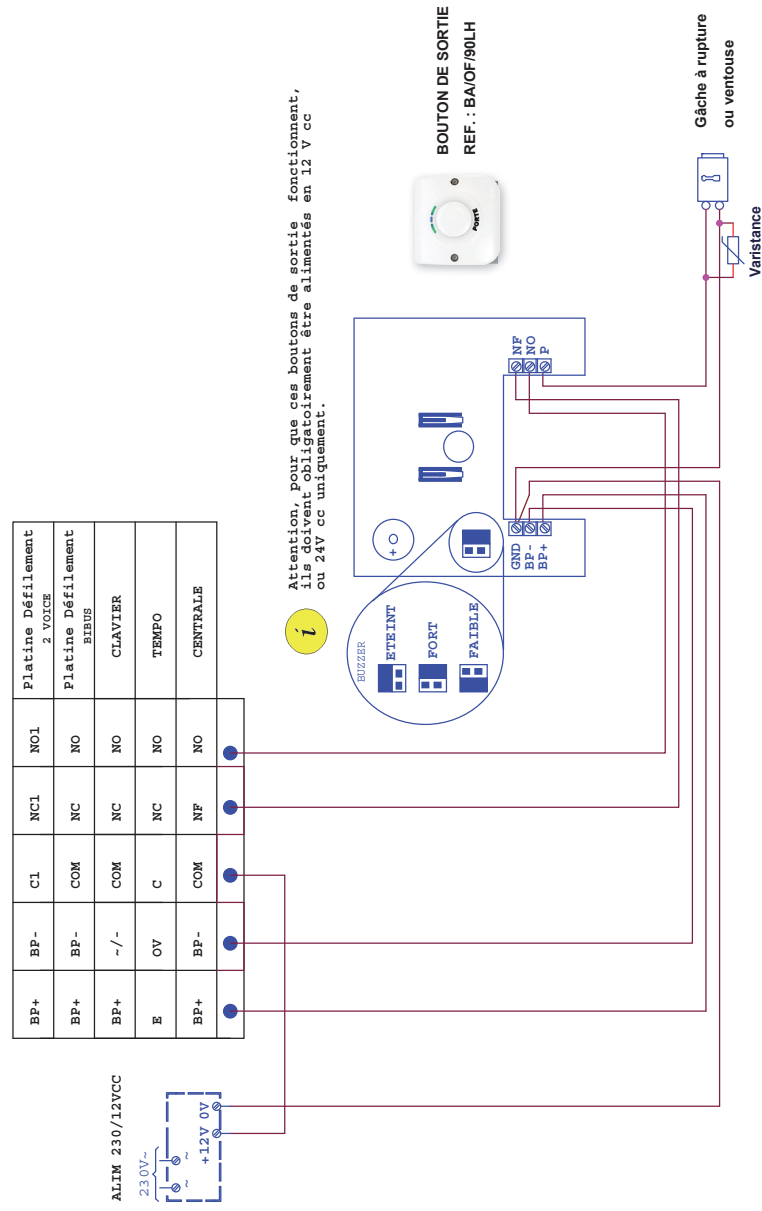
## CARACTERISTIQUES

- Tension de fonctionnement : 12 Vcc et CA, 24 Vcc seulement.
- Contact : I<sub>max</sub> : 2A, U<sub>max</sub> : 30 Vcc
- Résistance mécanique : IK 09
- Étanchéité : IP 54

## Cas d'une gâche à émission 2 temps ou 1 temps



## Cas d'une gâche à rupture ou ventouse



ATTENTION : LE SCHEMA N'EST VALABLE QU'AVEC  
LES REFERENCES PRODUITS INDIQUEES . POUR TOUTE  
MODIFICATION, SUIVEZ PRENDRE CONTACT AVEC  
LE SERVICE TECHNIQUE.

Bouton conforme loi accessibilité  
des personnes handicapées

BA/OF/90LH - BA/OF/90LHA - BA/OF/90LHB

CREE LE: 12/2014 CREE PAR: TV MODIFIEE LE: 06/2018 N° MODIF. 3

SCH: BP5724

**urmet**  
FRANCE