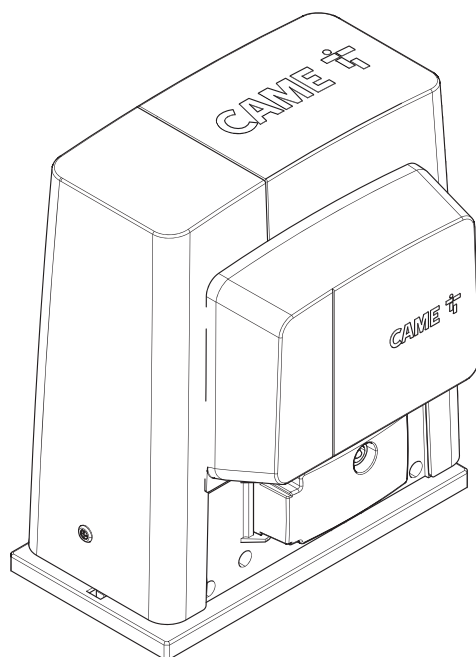


**Automatisme pour portails coulissants
Série BK**

FA01162-FR



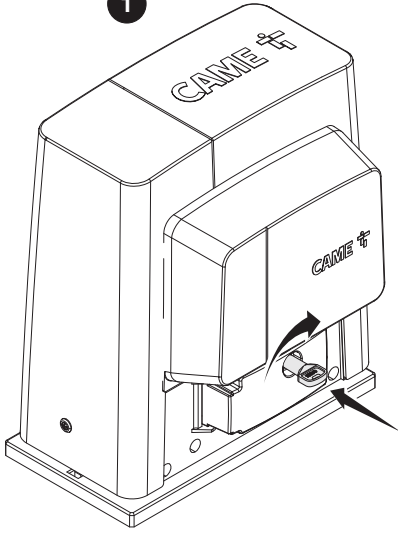
**BKS08AGS / BKS12AGS / BKS18AGS
BKS22AGS / BKS18RGS**

MANUEL D'INSTALLATION

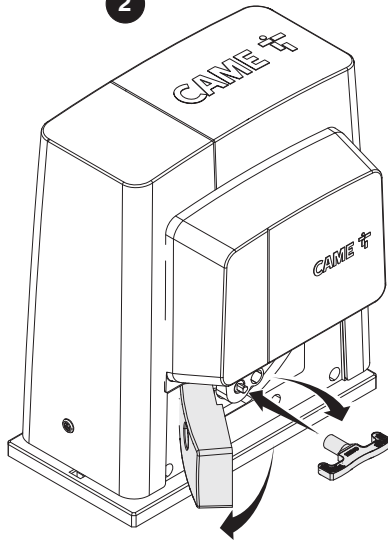
FR Français



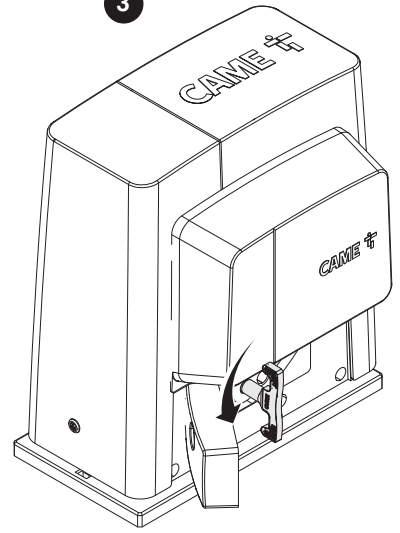
1



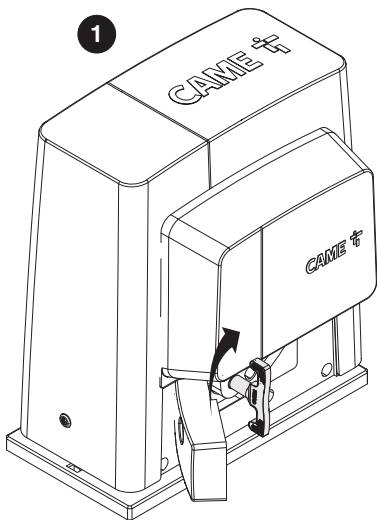
2



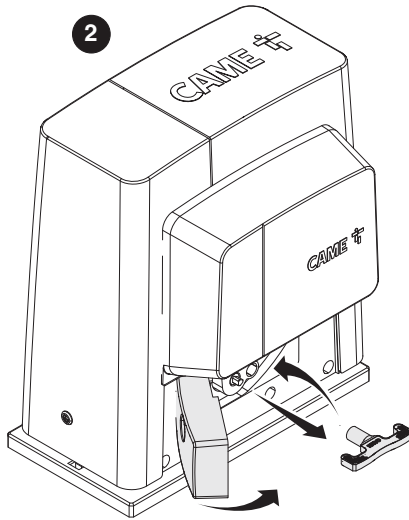
3



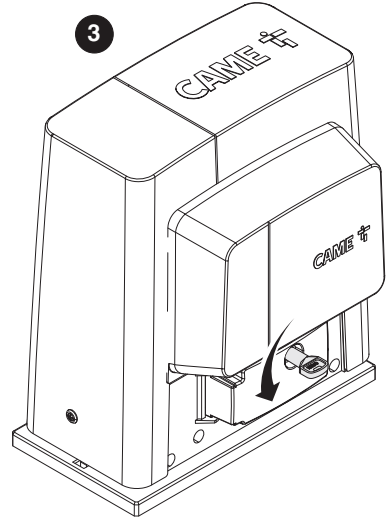
1



2



3



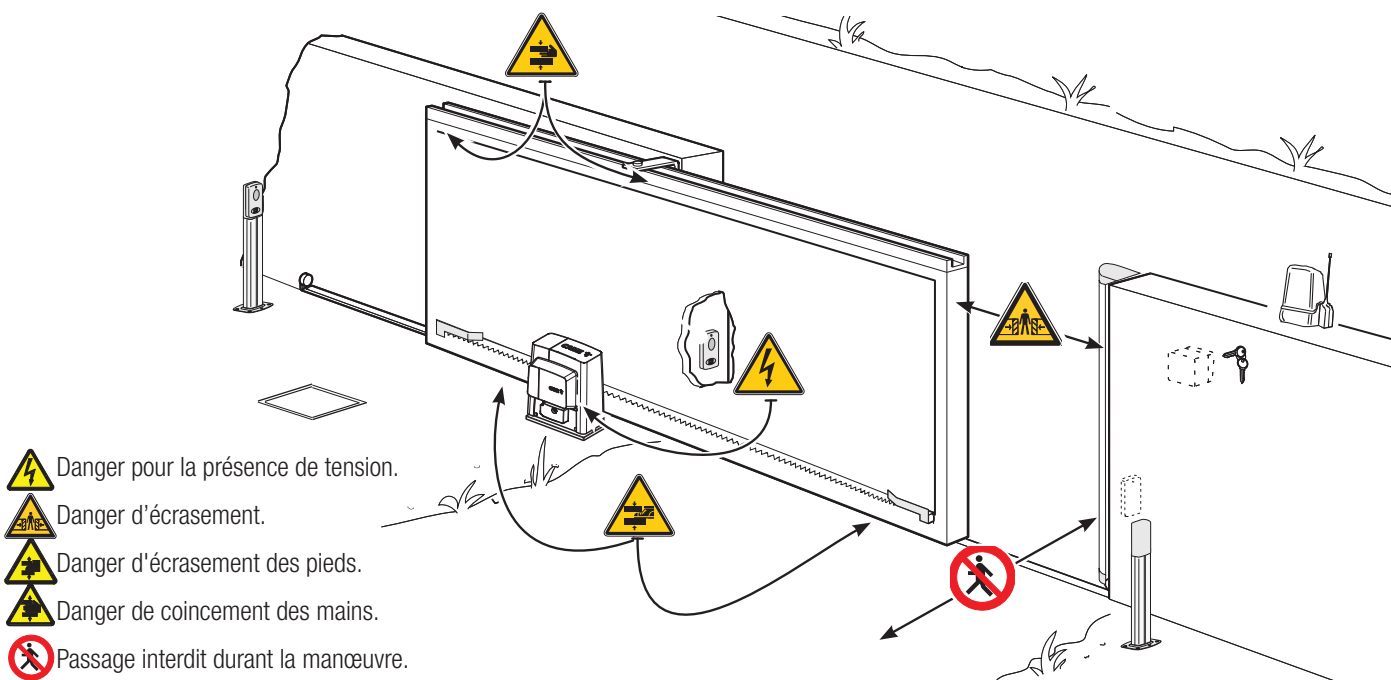
INSTRUCTIONS GÉNÉRALES POUR L'INSTALLATEUR

⚠ ATTENTION ! Consignes de sécurité importantes.




**Suivre toutes les instructions étant donné qu'une installation incorrecte peut provoquer de graves lésions.
Avant toute opération, lire également les instructions générales réservées à l'utilisateur.**

Le produit ne devra être destiné qu'à l'utilisation pour laquelle il a été expressément conçu. Toute autre utilisation est à considérer comme dangereuse. Came s.p.a. décline toute responsabilité en cas de dommages provoqués par des utilisations impropres, incorrectes ou déraisonnables. • Le produit dont il est question dans ce manuel est défini, conformément à la Directive Machines 2006/42/CE, comme une « quasi-machine ». Une « quasi-machine » est, par définition, un ensemble qui constitue presque une machine, mais qui ne peut assurer à lui seul une application définie. Les quasi-machines sont uniquement destinées à être incorporées ou assemblées à d'autres machines ou à d'autres quasi-machines ou équipements en vue de constituer une machine à laquelle s'applique la Directive 2006/42/CE. L'installation finale doit être conforme à la Directive européenne 2006/42/CE et aux normes européennes de référence. Pour ces motifs, toutes les opérations indiquées dans ce manuel ne doivent être exécutées que par du personnel qualifié • Le producteur décline toute responsabilité en cas d'utilisation de produits non originaux, ce qui implique en outre l'annulation de la garantie • Conserver ce manuel dans le dossier technique avec les manuels des autres dispositifs utilisés pour la réalisation du système d'automatisme • S'assurer que la température du lieu d'installation correspond à celle indiquée sur l'automatisme • La position des câbles, la pose, la connexion et l'essai doivent être réalisés selon les règles de l'art et conformément aux normes et lois en vigueur • Si le câble d'alimentation est endommagé, son remplacement doit être effectué par le fabricant, ou par son service d'assistance technique agréé, ou par une personne dûment qualifiée afin de prévenir tout risque • S'assurer, durant toutes les phases d'installation, que l'automatisme est bien hors tension • L'automatisme peut être utilisé sur un portail intégrant un portillon uniquement s'il peut être actionné avec le portillon en position de sécurité • S'assurer que l'actionnement du portail ne provoque aucun coincement avec les parties fixes présentes tout autour • Avant d'installer l'automatisme, s'assurer des bonnes conditions mécaniques du portail, contrôler qu'il est bien équilibré et qu'il se ferme correctement : en cas d'évaluation négative, ne procéder à l'installation qu'après avoir effectué la mise en sécurité conforme • Contrôler que le portail est stable, qu'il s'ouvre et se ferme correctement et que les roues sont en bon état et bien lubrifiées. • Contrôler que le rail est solidement fixé au sol, entièrement en surface et qu'il ne présente aucune irrégularité pouvant empêcher le mouvement du portail • Contrôler que les rails de guidage supérieurs ne provoquent aucun frottement • S'assurer de la présence d'un fin de course d'ouverture et de fermeture • Installer l'automatisme sur une surface résistante et à l'abri des chocs • S'assurer en outre de la présence de butées mécaniques appropriées • En cas d'installation de l'automatisme à une hauteur inférieure à 2,5 m par rapport au sol ou par rapport à un autre niveau d'accès, évaluer la nécessité d'éventuels dispositifs de protection et/ou d'avertissement • Ne pas installer l'automatisme dans le sens inverse ou sur des éléments qui pourraient se plier sous son poids. Si nécessaire, renforcer les points de fixation • Ne pas installer l'automatisme sur des vantaux non positionnés sur une surface plane • S'assurer que les éventuels dispositifs d'arrosage de la pelouse ne peuvent pas mouiller l'automatisme de bas en haut • Les éventuels risques résiduels doivent être signalés à l'utilisateur final par le biais de pictogrammes spécifiques bien en vue qu'il faudra lui expliquer • Délimiter soigneusement la zone afin d'en éviter l'accès aux personnes non autorisées, notamment aux mineurs et aux enfants • Les signaux d'avertissement (ex. : plaquette du portail) doivent être appliqués dans des endroits spécifiques et bien en vue • Adopter des mesures de protection contre tout danger mécanique lié à la présence de personnes dans le rayon d'action de l'appareil (ex. : éviter l'écrasement des doigts entre la crémaillère et le pignon) • Les câbles électriques doivent passer à travers les passe-câbles et ne doivent pas entrer en contact avec des parties pouvant devenir chaudes durant l'utilisation (moteur, transformateur, etc.) • Prévoir sur le réseau d'alimentation, conformément aux règles d'installation, un dispositif de déconnexion omnipolaire spécifique pour le sectionnement total en cas de surtension catégorie III • Tous les dispositifs de commande et de contrôle doivent être installés à au moins 1,85 m du périmètre de la zone d'actionnement du portail piétons, ou bien en des points inaccessibles de l'extérieur à travers le portail • Tous les interrupteurs en modalité « action maintenue » doivent être positionnés à l'écart des parties en mouvement mais dans des endroits permettant de bien voir les vantaux en mouvement ainsi que les zones de passage et les sorties de véhicules • À défaut d'actionnement par badge, les dispositifs de commande doivent en outre être installés à une hauteur minimum de 1,5 m et être inaccessibles au public • Pour passer le test des forces d'impact, utiliser un bord sensible approprié, correctement installé et effectuer les réglages nécessaires • Avant de livrer l'installation à l'utilisateur, en contrôler la conformité à la Directive Machines 2006/42/CE. S'assurer que l'automatisme a bien été réglé comme il faut et que les dispositifs de sécurité, de protection et de débrayage manuel fonctionnent correctement • Appliquer une étiquette durable, près de l'élément d'actionnement, indiquant le mode d'emploi du mécanisme de débrayage manuel • Il est recommandé de remettre à l'utilisateur final tous les manuels d'utilisation des produits composant la machine finale • En cas de levage manuel, prévoir une personne tous les 20 kg à soulever ; en cas de levage non manuel, utiliser des instruments aptes à assurer la manutention sécurisée.

- La figure suivante indique les principaux points potentiellement dangereux pour les personnes -



LÉGENDE

-  Ce symbole indique des parties à lire attentivement.
 Ce symbole indique des parties concernant la sécurité.
 Ce symbole indique ce qui doit être communiqué à l'utilisateur.

Les dimensions sont exprimées en millimètres, sauf indication contraire.

DESCRIPTION

Automatisme avec carte électronique et butées de fin de course mécaniques pour portails coulissants jusqu'à 2200 kg.

UTILISATION PRÉVUE

L'automatisme a été conçu pour motoriser des portails coulissants à usage collectif ou industriel.

 Toute installation et toute utilisation autres que celles qui sont indiquées dans ce manuel sont interdites.

TYPE D'UTILISATION

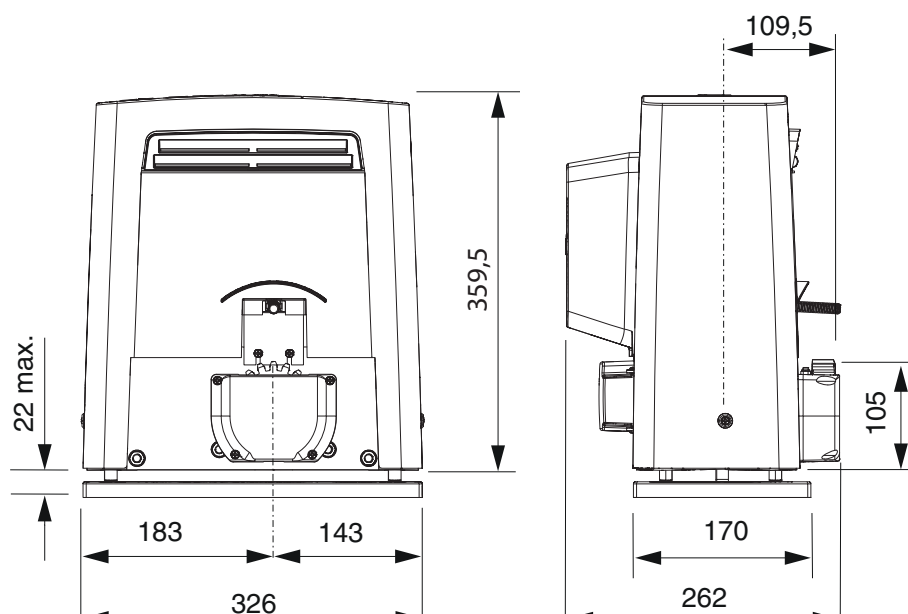
Modèle	BKS08AGS	BKS12AGS	BKS18AGS / RGS	BKS22AGS
Longueur standard de référence* partie coulissante (m)			10	
Poids maximum partie coulissante (kg)	800	1 200	1 800	2 200
Module pignon	4	4	4	6

* En cas d'application prévoyant une longueur différente par rapport à la valeur standard, voir les graphiques suivants.

DONNÉES TECHNIQUES

Modèle	BKS08AGS	BKS12AGS	BKS18AGS	BKS22AGS	BKS18RGS
Degré de protection (IP)			44		
Alimentation (V - 50/60 Hz)		230 AC			120 AC
Alimentation moteur (V - 50/60 Hz)		230 AC			120 AC
Consommation en mode veille (W)			4,5		
Consommation en mode veille avec module RGP1 (W)		0,5			-
Puissance (W)	580	540	660	660	580
Poussée (N)	800	850	1150	1500	1100
Vitesse d'ouverture (m/min)			10,5		
Température de fonctionnement (°C)			-20 ÷ +55		
Condensateur (µF)	22	25	31,5	35	140
Classe de l'appareil			I		
Thermoprotection moteur (°C)			150		
Pression acoustique dB (A)			≤70		
Poids (Kg)	21	18	19,5	21	19,5

DIMENSIONS



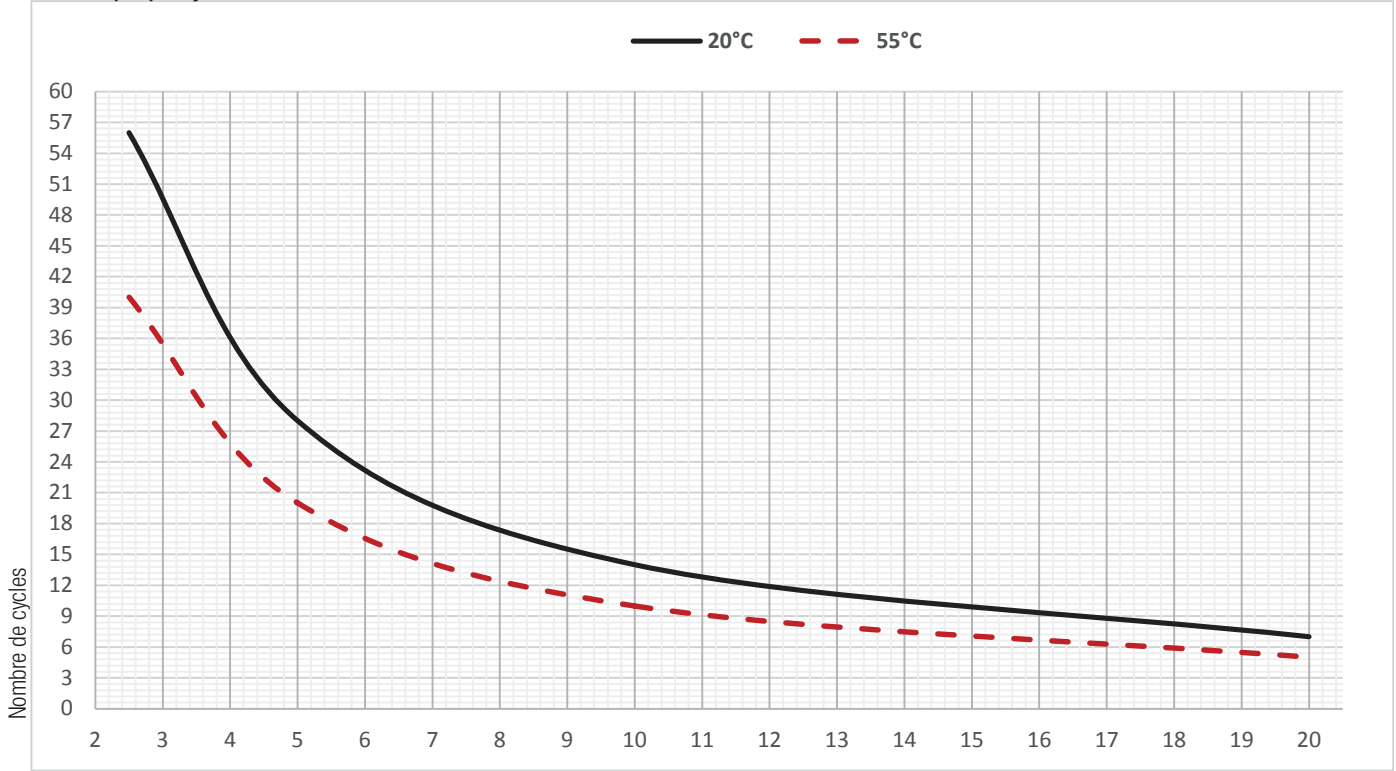
CYCLES DE FONCTIONNEMENT

Donnée	BKS08AGS / 12AGS / 18AGS / 22AGS
	BKS18RGS
Cycles/heure	14
Cycles consécutifs	13

Le calcul des cycles se réfère à un portail d'une **longueur standard de référence** (voir type d'utilisation), installé selon les règles de l'art, sans conflit mécanique ni aucun frottement accidentel. Ces cycles sont mesurés à une température ambiante de 20°C conformément à la Norme EN 60335-2-103.

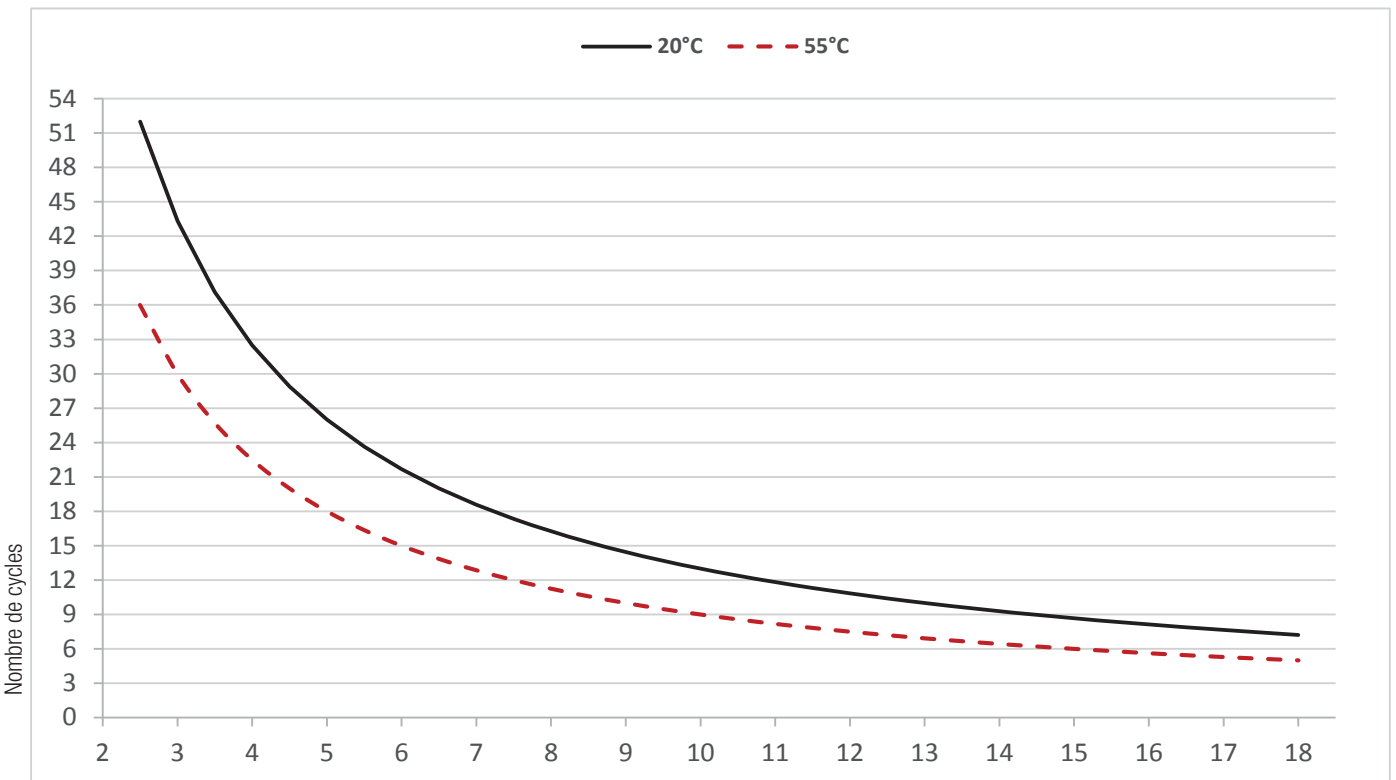
En cas d'application prévoyant une longueur différente par rapport à la valeur standard, voir les graphiques suivants.

• Graphique cycles/heure



Longueur du portail (m)

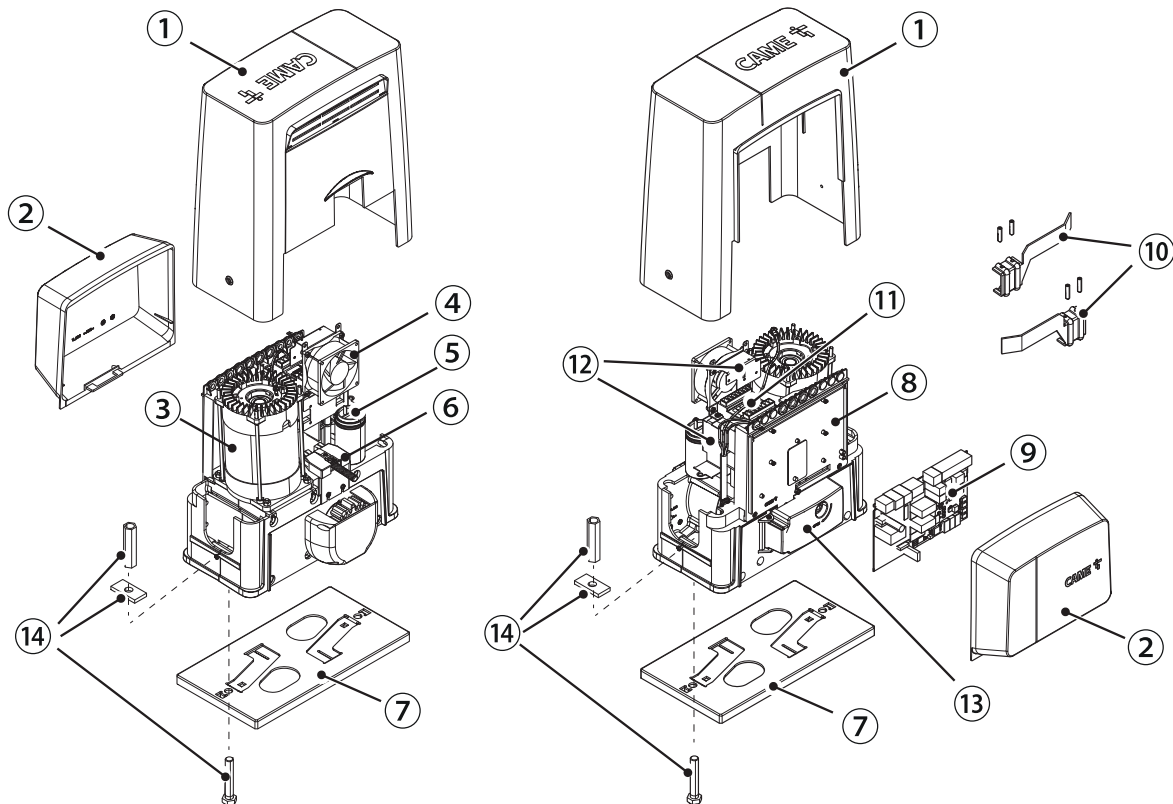
• Graphique cycles consécutifs



Longueur du portail (m)

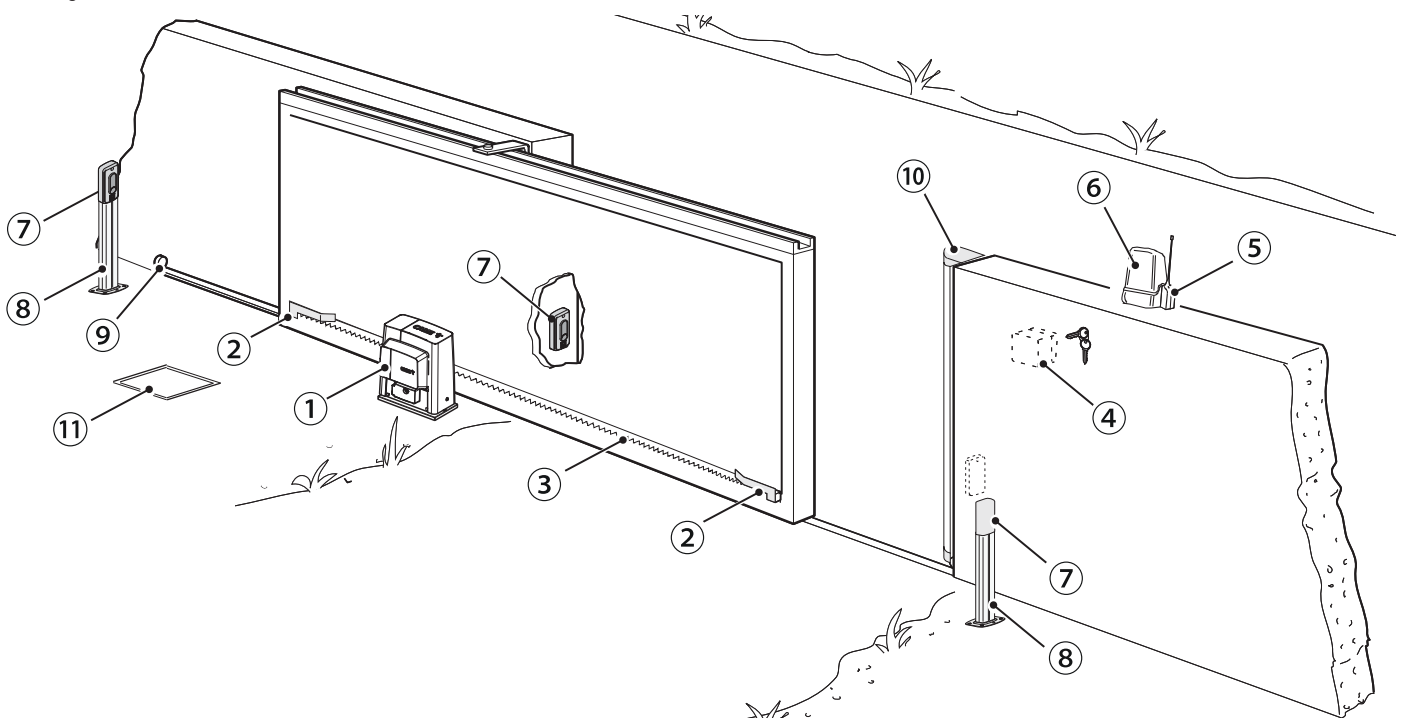
DESCRIPTION DES PARTIES

- | | |
|---------------------------------|---|
| 1. Couvercle | 8. Support carte électronique |
| 2. Couvercle frontal | 9. Carte électronique ZBKN |
| 3. Motoréducteur | 10. Ailettes de fin de course |
| 4. Ventilateur (série BKS08AGS) | 11. Transformateur |
| 5. Condensateur | 12. Étriers de fixation du logement des accessoires (en option) |
| 6. Fin de course mécanique | 13. Volet de déblocage |
| 7. Plaque de fixation | 14. Éléments de fixation |



INSTALLATION STANDARD

- | | |
|------------------------------|---------------------------|
| 1. Automatisme | 7. Photocellules |
| 2. Ailettes de fin de course | 8. Borne |
| 3. Crémaillère | 9. Butée d'arrêt |
| 4. Sélecteur à clé | 10. Bord sensible |
| 5. Antenne | 11. Boîtier de dérivation |
| 6. Clignotant | |



INSTRUCTIONS GÉNÉRALES POUR L'INSTALLATION

⚠ L'installation doit être effectuée par du personnel qualifié et dans le plein respect des normes en vigueur.

CONTRÔLES PRÉLIMINAIRES

⚠ Avant d'installer l'automatisme, il faut :

- contrôler que les patins de guidage supérieurs ne provoquent aucun frottement ;
- contrôler que le portail est stable et que les roues de guidage sont en bon état et bien lubrifiées ;
- contrôler que le rail est solidement fixé au sol, entièrement en surface et qu'il ne présente aucune irrégularité pouvant empêcher le mouvement du portail ;
- s'assurer de la présence d'une butée d'arrêt mécanique aussi bien à l'ouverture qu'à la fermeture ;
- s'assurer que le point de fixation de l'automatisme est à l'abri de tout choc et que la surface de fixation est bien solide ;
- prévoir des tuyaux et des conduites pour le passage des câbles électriques afin de les protéger contre la détérioration mécanique.

TYPE DE CÂBLES ET ÉPAISSEURS MINIMUM

Connexion	longueur câble	
	< 20 m	20 < 30 m
Alimentation carte électronique 230 VAC (1P+N+PE)	3G x 1,5 mm ²	3G x 2,5 mm ²
Clignotant	2 x 0,5 mm ²	
Dispositifs de commande	2 x 0,5 mm ²	
Photocellules TX	2 x 0,5 mm ²	
Photocellules RX	4 x 0,5 mm ²	

📖 En cas d'alimentation en 230 V et d'une utilisation en extérieur, adopter des câbles H05RN-F conformes à la norme 60245 IEC 57 (IEC) ; en intérieur, utiliser par contre des câbles H05VV-F conformes à la norme 60227 IEC 53 (IEC). Pour les alimentations jusqu'à 48 V, il est possible d'utiliser des câbles FROR 20-22 II conformes à la norme EN 50267-2-1 (CEI).

📖 Pour la connexion de l'antenne, utiliser un câble RG58 (jusqu'à 5 m).

📖 Pour la connexion vis-à-vis et CRP, utiliser un câble UTP CAT5 (jusqu'à 1000 m).

📖 Si la longueur des câbles ne correspond pas aux valeurs indiquées dans le tableau, déterminer la section des câbles en fonction de l'absorption effective des dispositifs connectés et selon les prescriptions de la norme CEI EN 60204-1.

📖 Pour les connexions prévoyant plusieurs charges sur la même ligne (séquentielles), les dimensions indiquées dans le tableau doivent être réévaluées en fonction des absorptions et des distances effectives. Pour les connexions de produits non indiqués dans ce manuel, considérer comme valable la documentation jointe à ces derniers.

INSTALLATION :

⚠ Les illustrations suivantes ne sont que des exemples étant donné que l'espace pour la fixation de l'automatisme et des accessoires varie en fonction des encombrements. C'est donc l'installateur qui doit choisir la solution la plus indiquée.

📖 Les dessins illustrent l'automatisme installé à gauche.

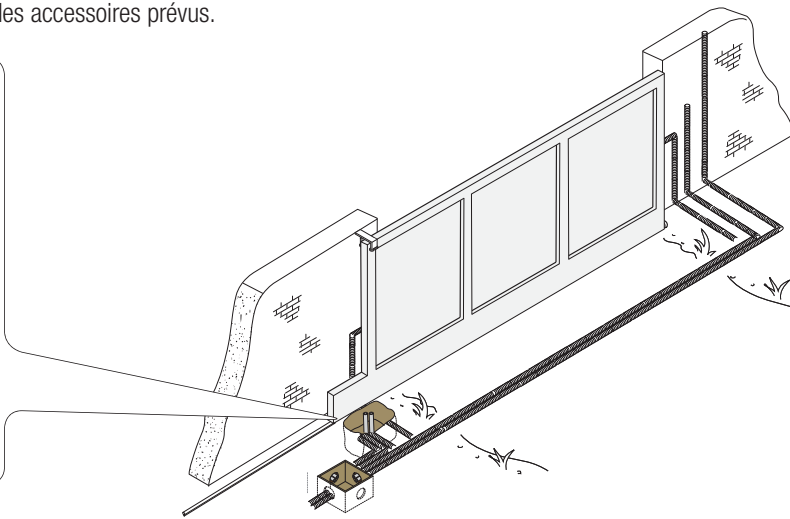
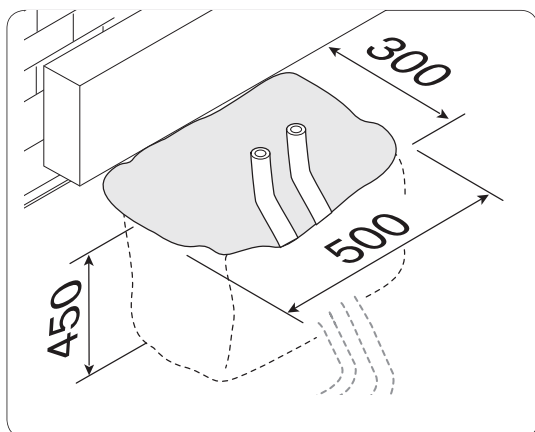
POSE DES GAINES ANNELÉES

Creuser la fosse pour le coffrage.

Préparer les gaines annelées pour les raccordements issus du boîtier de dérivation.

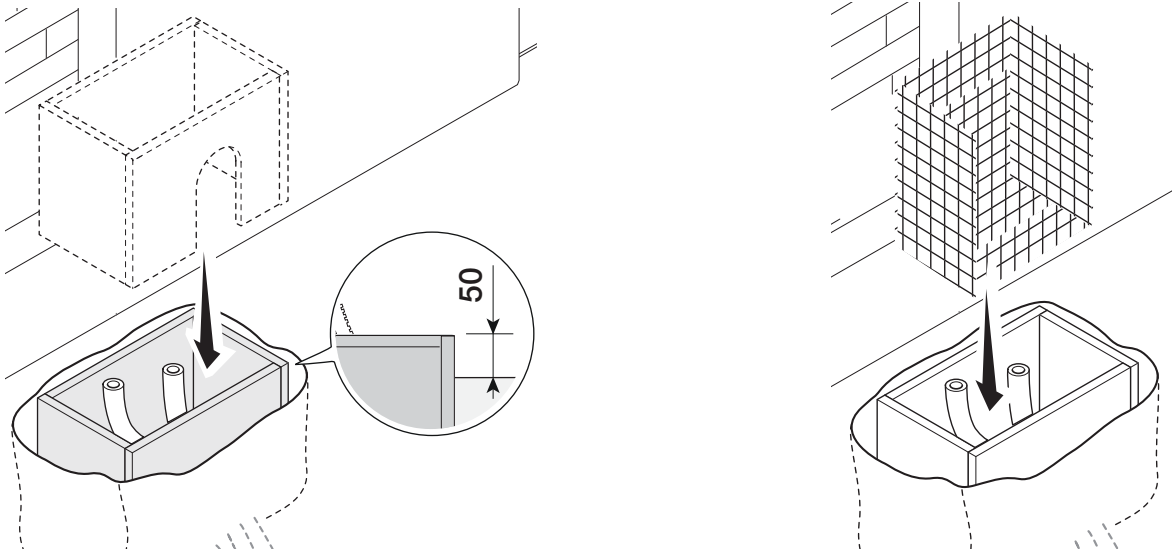
Il est conseillé de prévoir un tuyau annelé Ø 40 mm pour la connexion du motoréducteur et des tuyaux Ø 25 mm pour les accessoires.

📖 Le nombre de gaines dépend du type d'installation et des accessoires prévus.

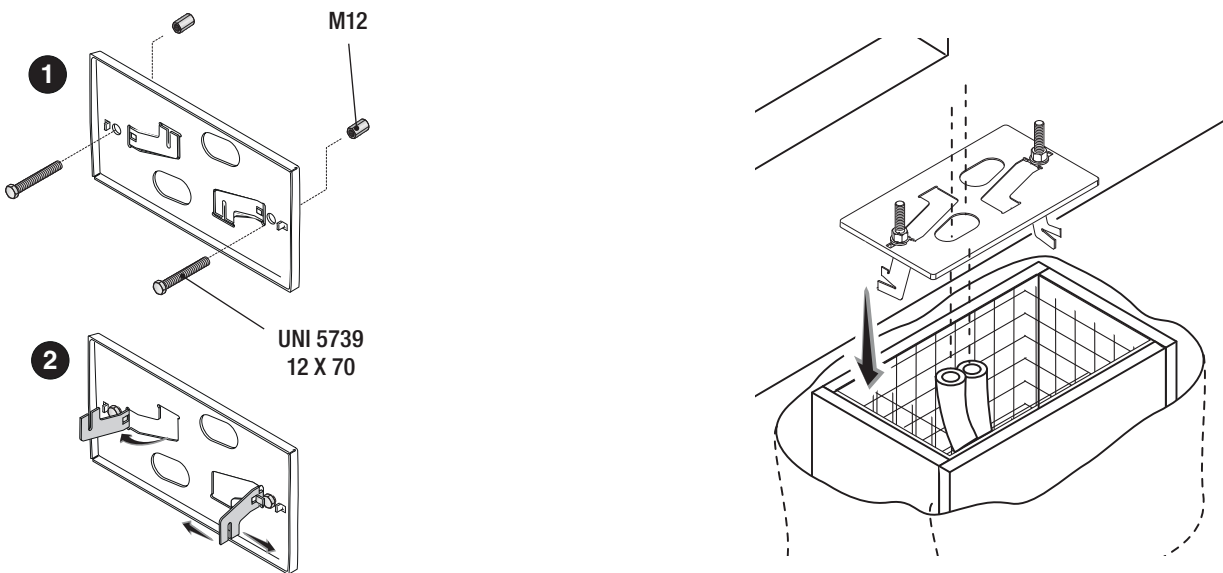


POSE DE LA PLAQUE DE FIXATION

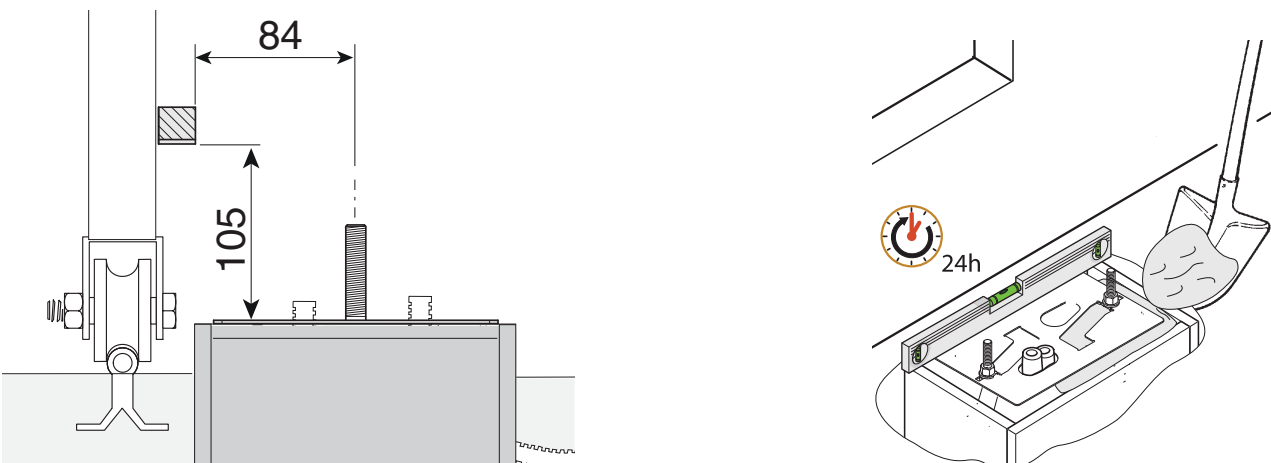
Préparer un coffrage plus grand que la plaque de fixation et l'introduire dans le trou. Le coffrage doit dépasser de 50 mm du sol. Insérer une grille en fer dans le coffrage pour couler le ciment.



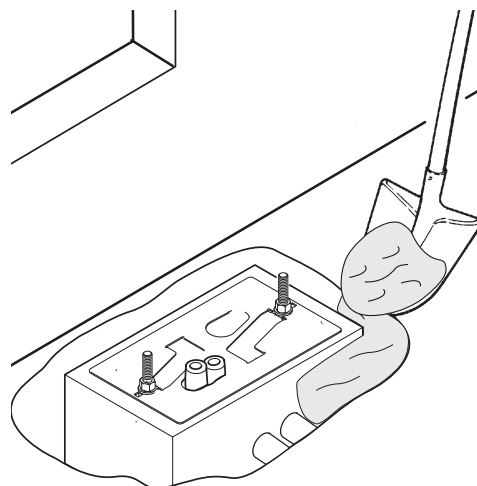
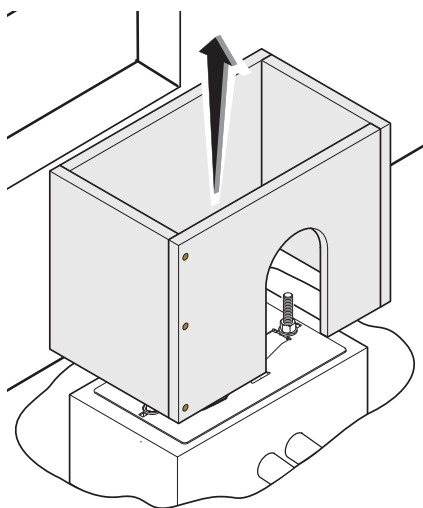
Introduire les vis dans la plaque de fixation et les bloquer à l'aide des écrous. Extraire les agrafes préformées à l'aide d'un tournevis ou d'une pince. Introduire la plaque dans la grille. Attention ! Les tuyaux doivent passer à travers les trous prévus.



En présence de la crémaillère, positionner la plaque de fixation en respectant les dimensions indiquées sur le dessin. Remplir le coffrage de ciment, la plaque doit être parfaitement nivelée et avec le filet des vis totalement en surface. Attendre que le tout se solidifie pendant au moins 24 heures.

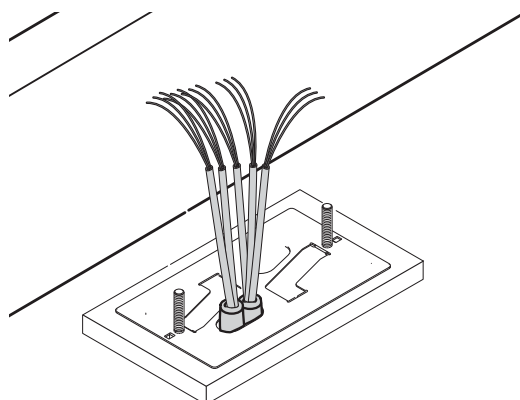
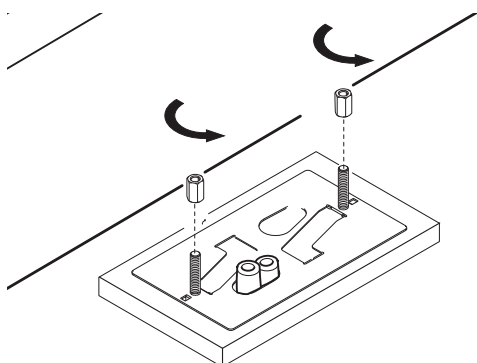


Enlever le coffrage et remplir de terre le trou autour du bloc de ciment.



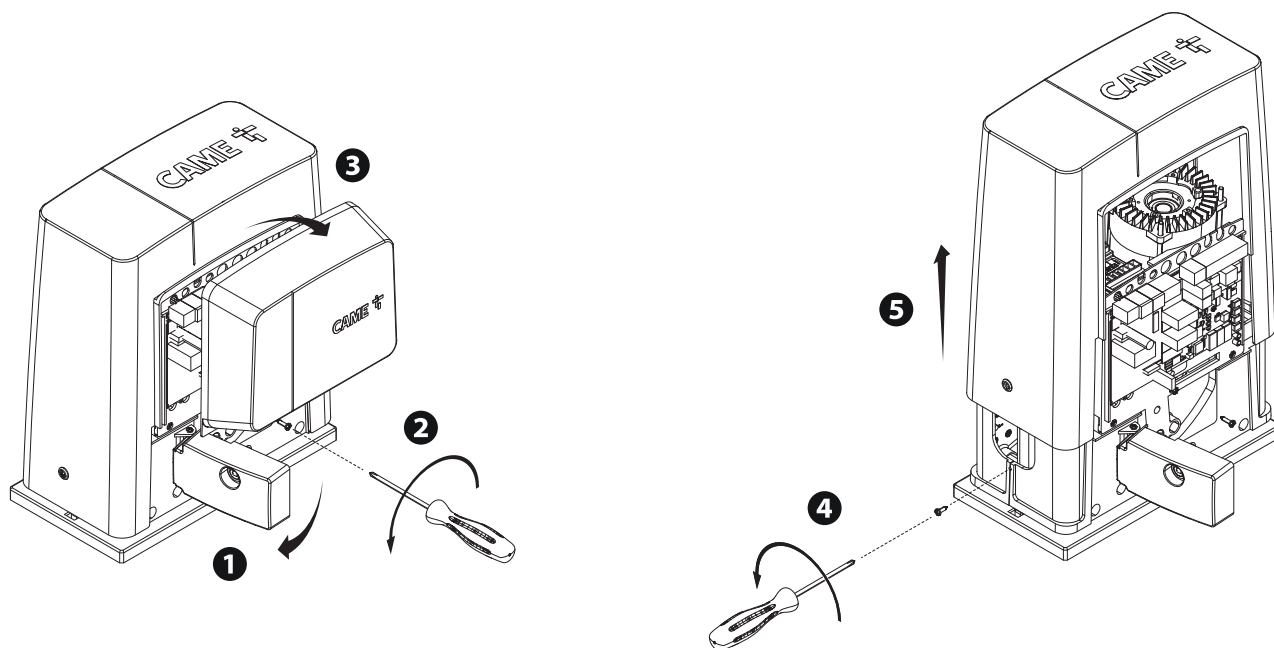
Enlever les écrous des vis.

Introduire les câbles électriques dans les gaines jusqu'à ce qu'ils sortent d'environ 600 mm.



PRÉPARATION DE L'AUTOMATISME

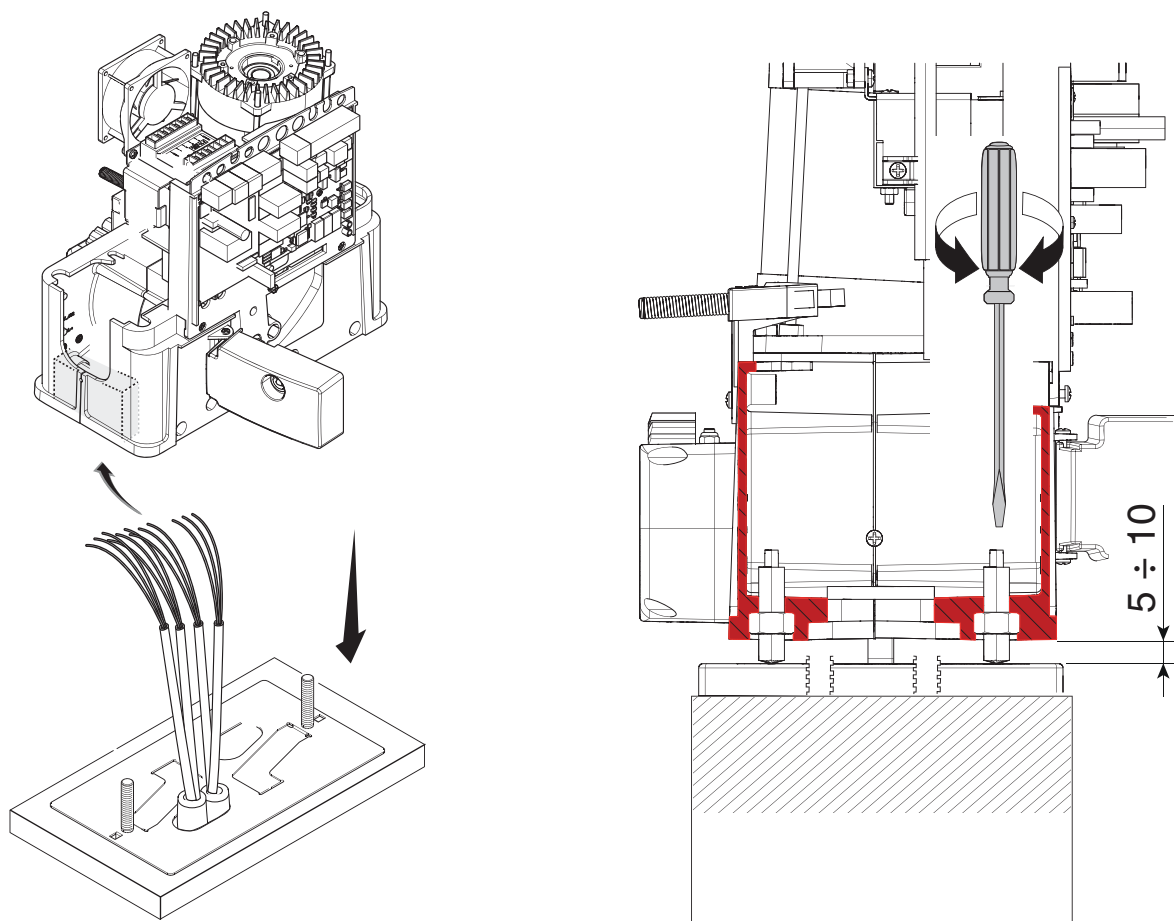
Enlever le couvercle frontal et le couvercle de l'automatisme.



Positionner l'automatisme sur la plaque de fixation.

Attention ! Les câbles électriques doivent passer sous la caisse de l'automatisme et ne doivent pas entrer en contact avec des parties pouvant devenir chaudes durant l'utilisation (moteur, transformateur, etc.).

Soulever l'automatisme de 5 à 10 mm de la plaque en intervenant sur les pieds filetés afin de permettre, par la suite, les éventuels réglages entre pignon et crémaillère.

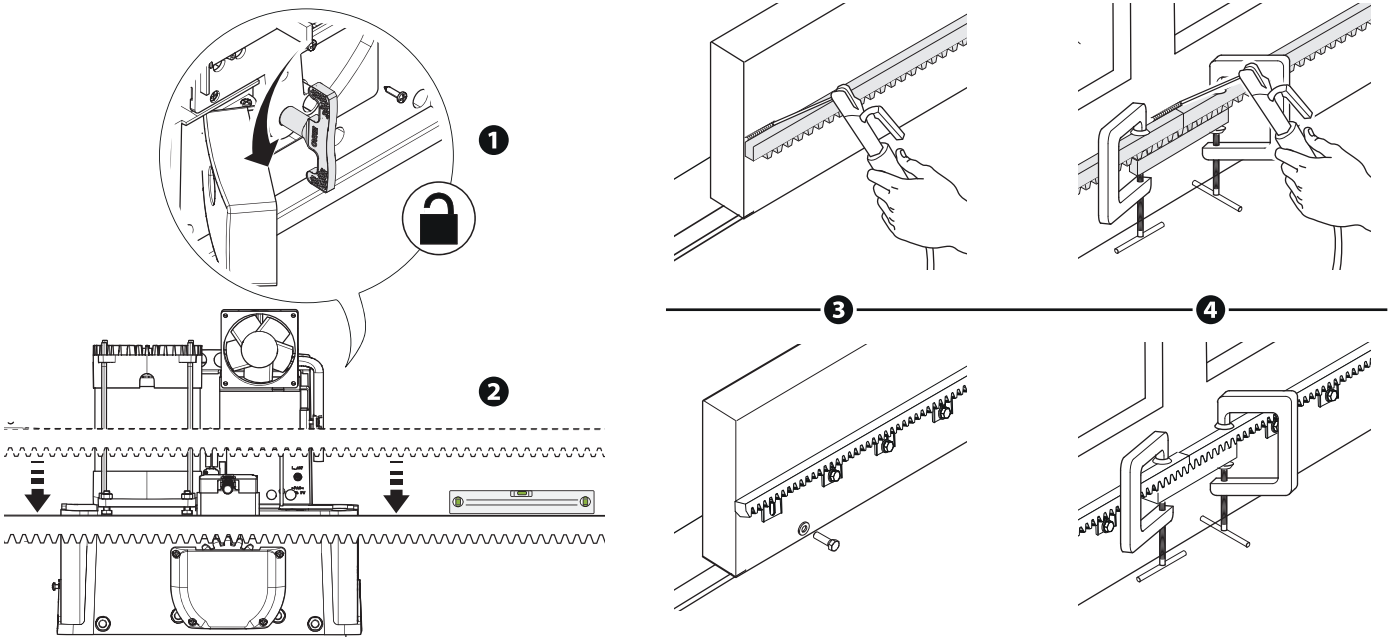


FIXATION DE LA CRÉMAILLÈRE

📖 Si la crémaillère existe déjà, régler directement la distance d'accouplement pignon-crémaillère ou bien effectuer la fixation :

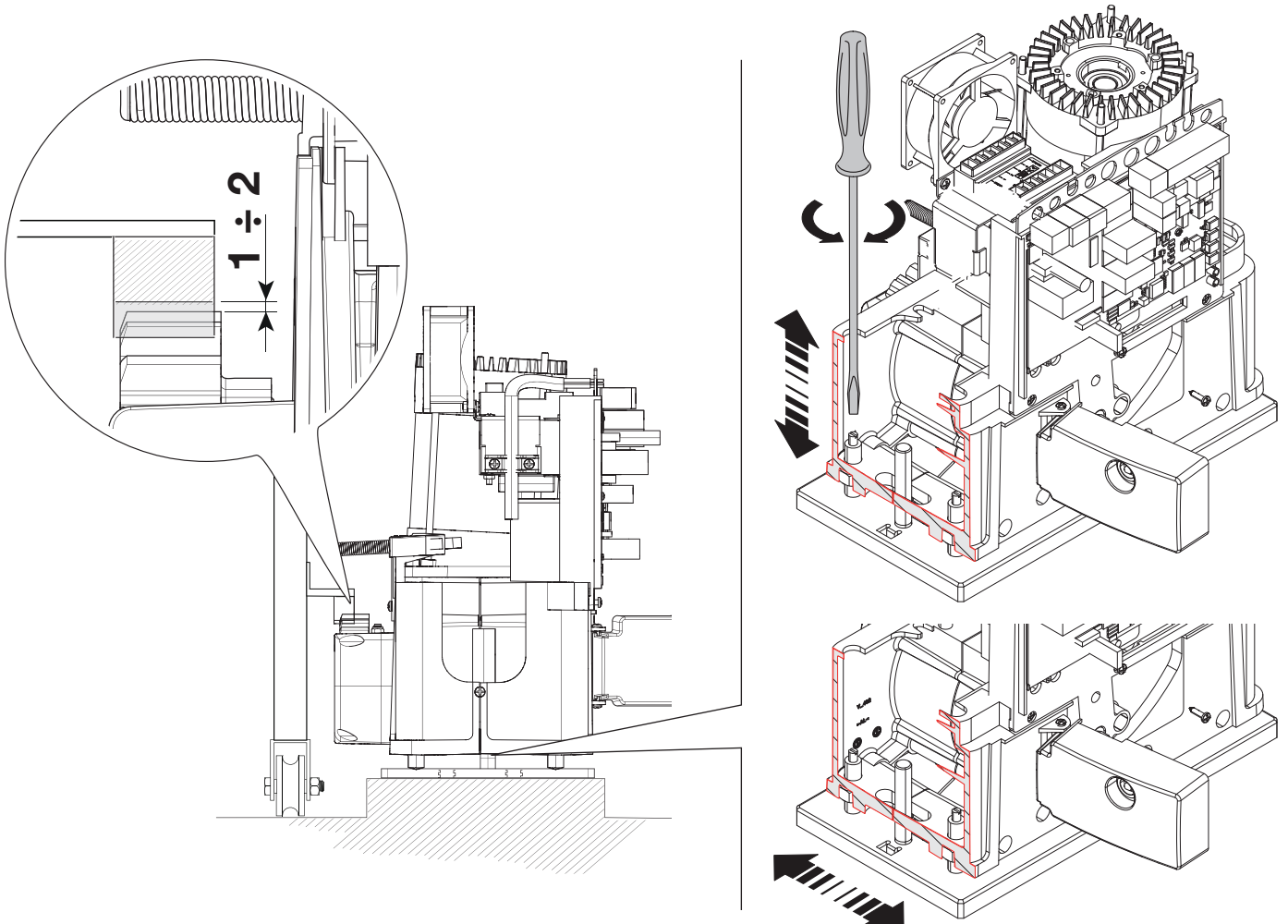
- débloquer l'automatisme ;
- poser la crémaillère sur le pignon de l'automatisme ;
- souder ou fixer la crémaillère au portail sur toute sa longueur.

Pour l'assemblage des modules de la crémaillère, positionner un morceau de rebut de cette dernière sous le point de jonction et le bloquer au moyen de deux mors.



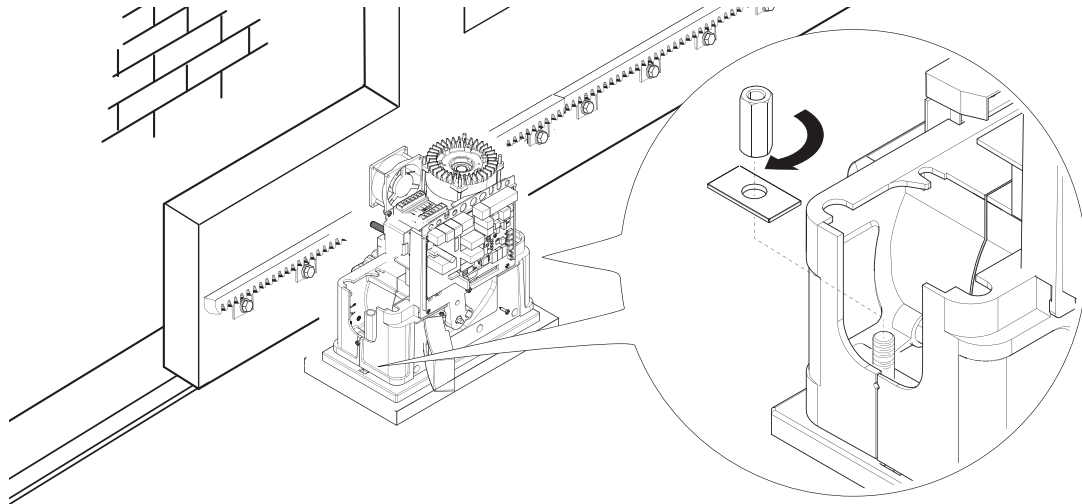
RÉGLAGE DE L'ACCOUPLMENT PIGNON-CRÉMAILLÈRE

Ouvrir et fermer le portail manuellement et régler la distance de l'accouplement pignon-crémaillère à l'aide des pieds filetés (réglage vertical) et des fentes (réglage horizontal). Ces opérations permettent d'éviter que le poids du portail ne pèse sur l'automatisme.



FIXATION DE L'AUTOMATISME

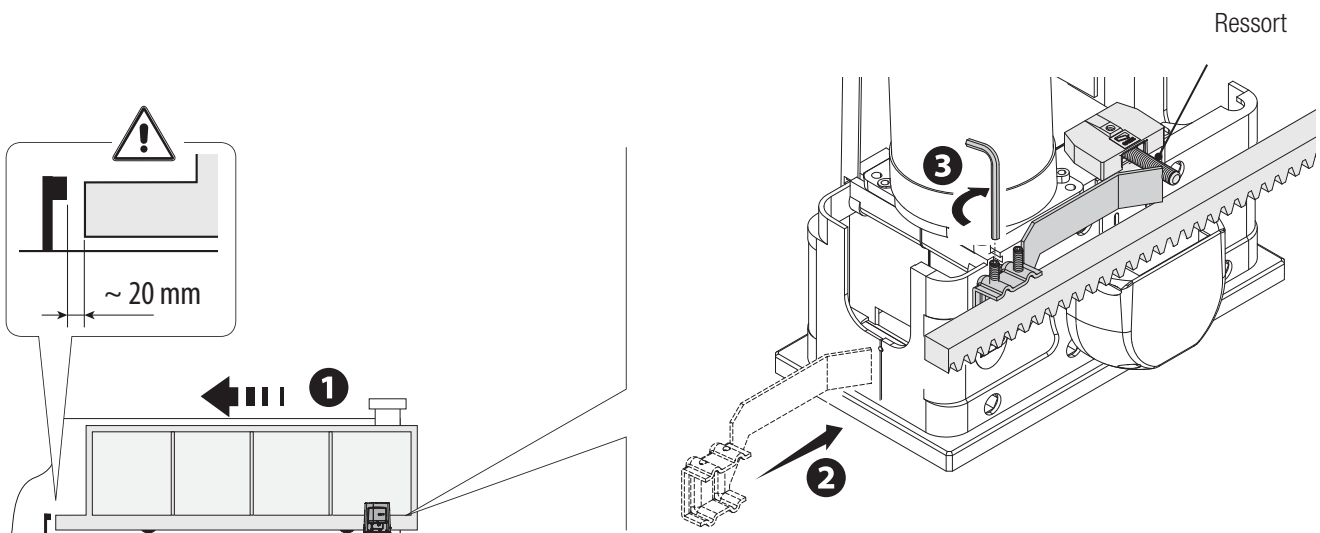
Au terme du réglage, fixer le motoréducteur à la plaque à l'aide des butées et des écrous.



DÉTERMINATION DES POINTS DE FIN DE COURSE

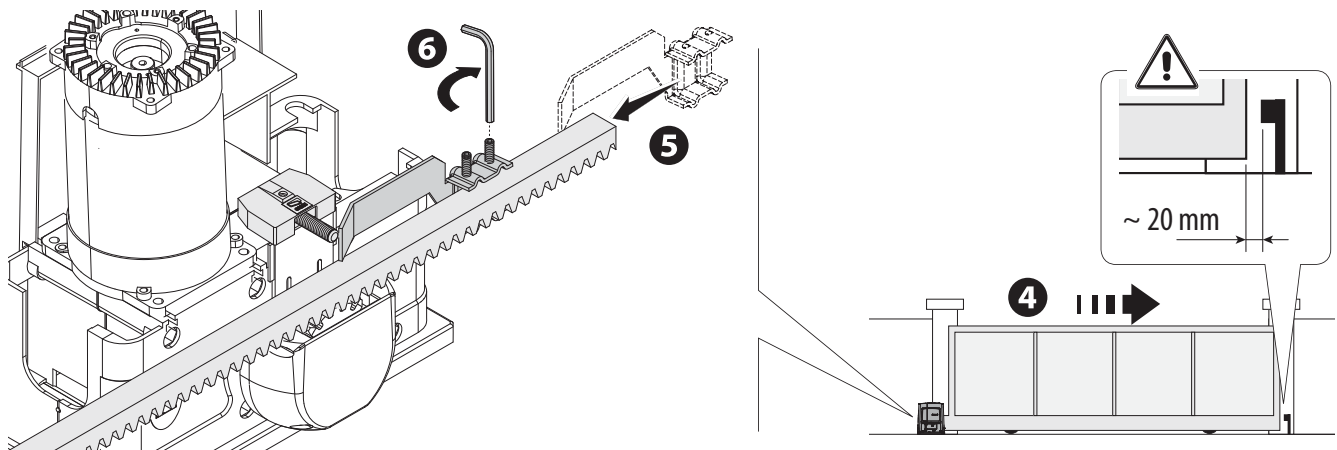
En phase d'ouverture :

- ouvrir le portail ; **1**
- enfiler l'ailette de fin de course d'ouverture sur la crémaillère jusqu'au déclic du micro-interrupteur (ressort) et la fixer à l'aide des goujons. **2 3**



En phase de fermeture :

- fermer le portail ; **4**
- enfiler l'ailette de fin de course de fermeture sur la crémaillère jusqu'au déclic du micro-interrupteur (ressort) et la fixer à l'aide des goujons. **5 6**



CARTE ÉLECTRONIQUE

⚠ Attention ! Avant d'intervenir sur la carte électronique, mettre hors tension et déconnecter les éventuelles batteries.

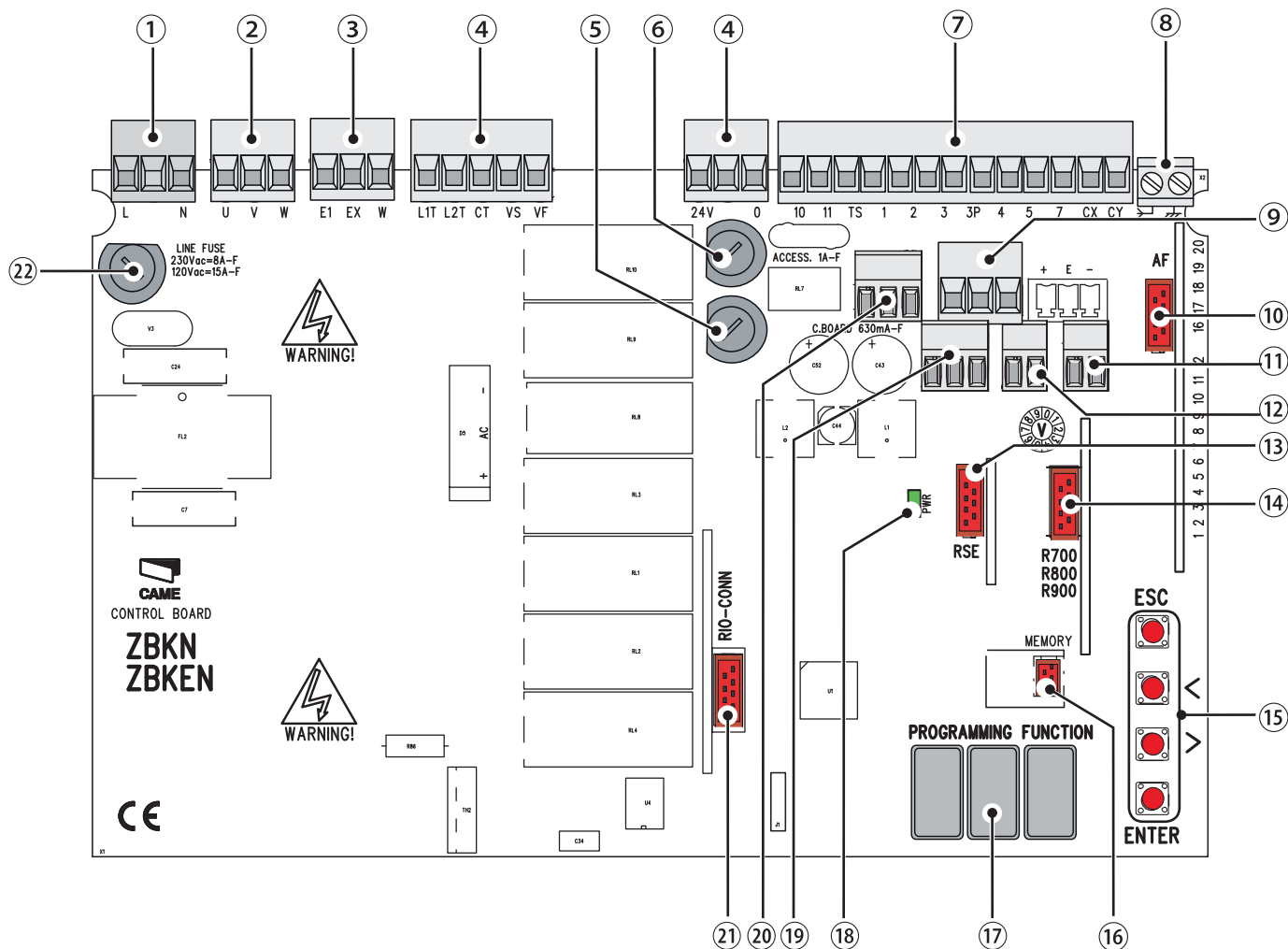
Les fonctions sur les contacts d'entrée et de sortie, les réglages des temps et la gestion des utilisateurs sont configurés et visualisés sur l'afficheur graphique à segments.

Toutes les connexions sont protégées par des fusibles rapides.

Fusibles	ZBKN
LINE - Ligne	8 A-F (230 VAC) 15 A-F (120 VAC)
C.BOARD - Carte	630 mA-F
ACCESSORIES - Accessoires	1 A-F

DESCRIPTION DES PARTIES

- | | |
|--|--|
| 1. Bornier d'alimentation | 12. Bornier pour clavier à code |
| 2. Bornier pour motoréducteur | 13. Connecteur pour carte RSE |
| 3. Bornier pour dispositifs de signalisation | 14. Connecteur pour carte R700/R800/R900 |
| 4. Bornier pour transformateur | 15. Boutons de programmation |
| 5. Fusible carte | 16. Connecteur pour carte memory roll |
| 6. Fusible accessoires | 17. Écran |
| 7. Bornier pour dispositifs de commande et de sécurité | 18. Voyant de signalisation de présence de tension |
| 8. Bornier pour antenne | 19. Bornier pour connexion vis-à-vis ou CRP |
| 9. Bornier pour micro-interrupteurs de fin de course | 20. Bornier pour module RGP1 |
| 10. Connecteur pour carte AF | 21. Connecteur pour carte RIO-CONN |
| 11. Bornier pour sélecteur transpondeur | 22. Fusible de ligne |

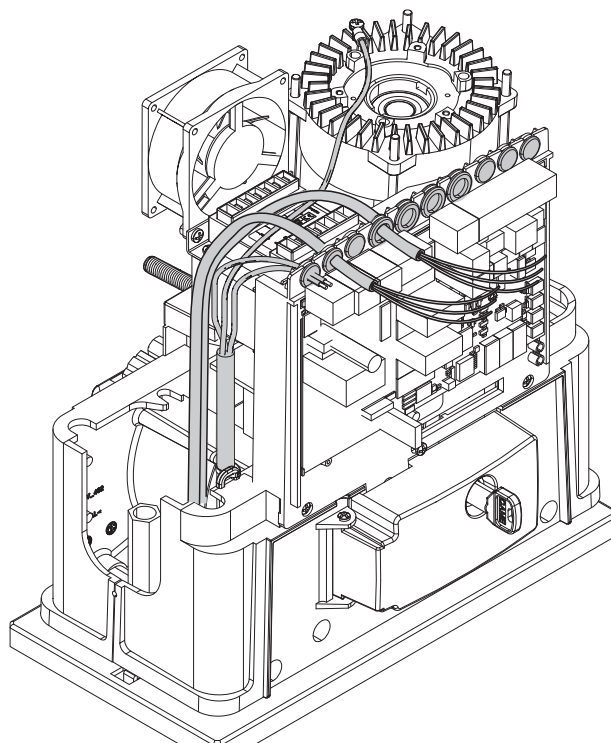
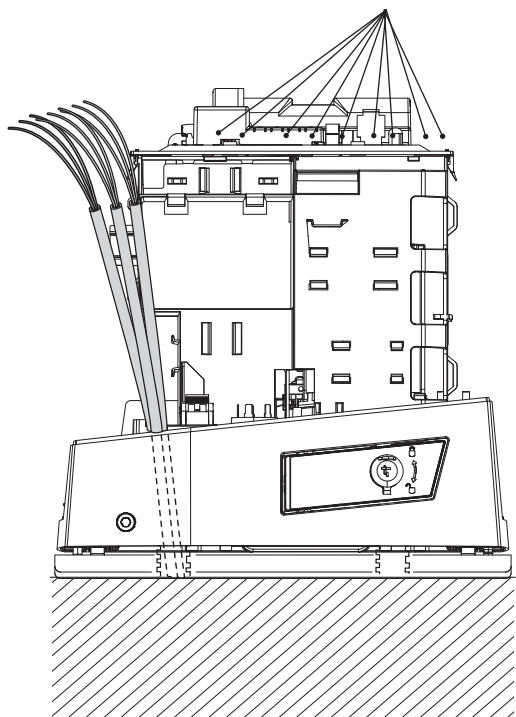


BRANCHEMENTS ÉLECTRIQUES

⚠ Effectuer les branchements électriques selon les dispositions en vigueur.

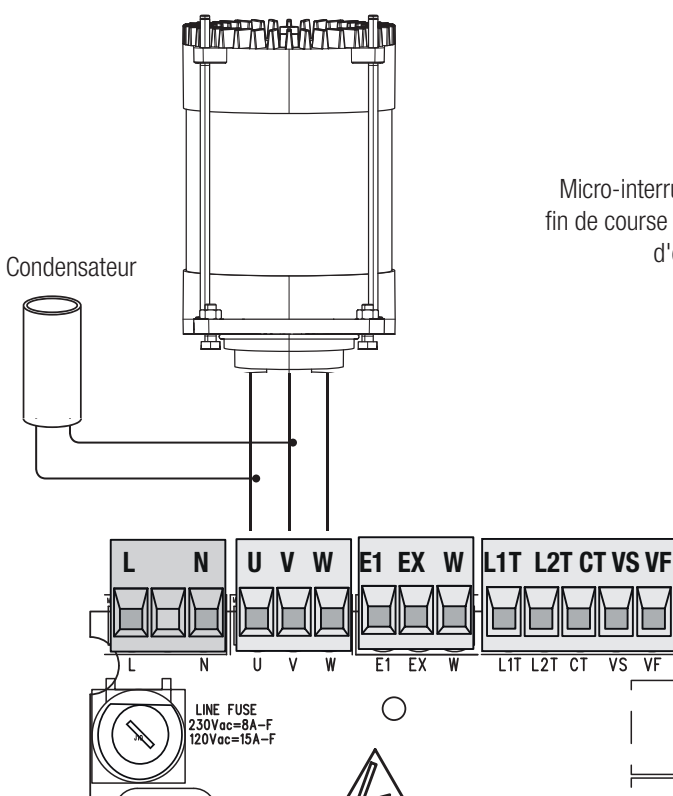
Avant d'effectuer les branchements, disposer les câbles en utilisant les passe-câbles du support de la carte électronique comme indiqué sur la figure. Les câbles électriques ne doivent pas entrer en contact avec des parties pouvant devenir chaudes durant l'utilisation (moteur, transformateur, etc.).

Passe-câbles du support de carte

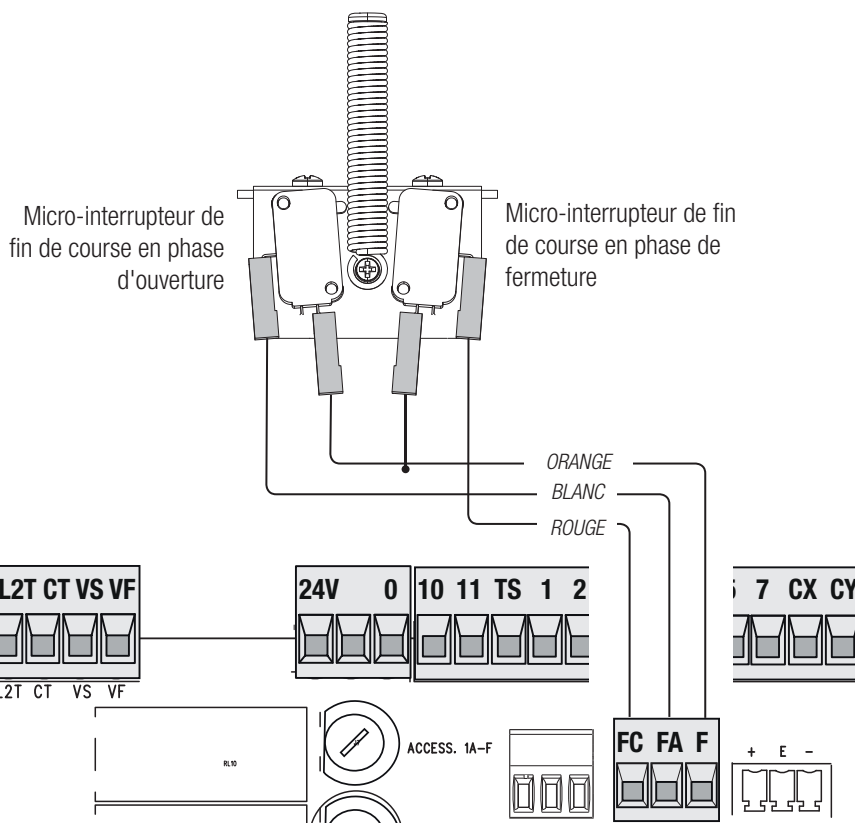


CONNEXION PAR DÉFAUT

Motoréducteur 120/230 VAC

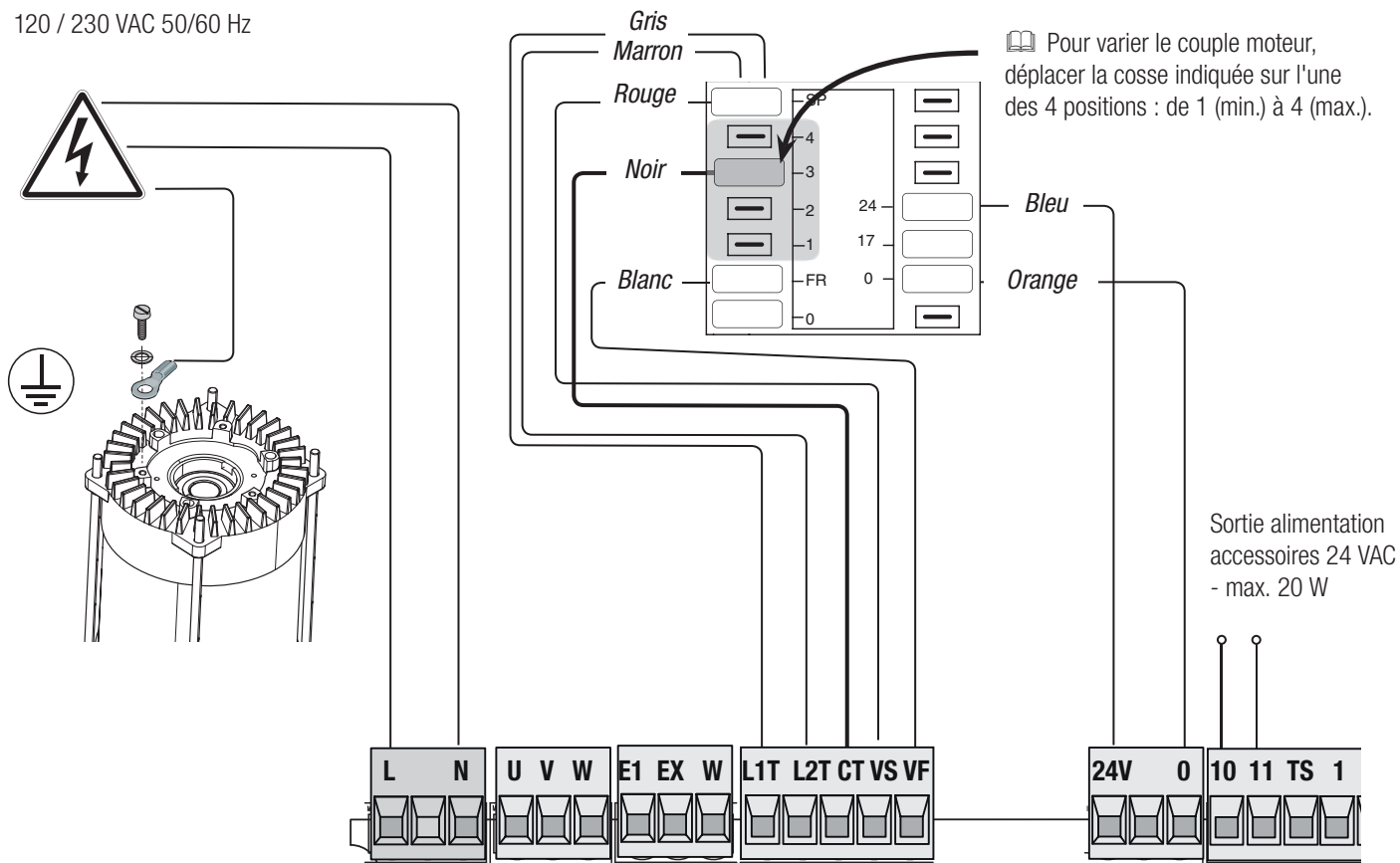


Fin de course mécanique



ALIMENTATION

120 / 230 VAC 50/60 Hz

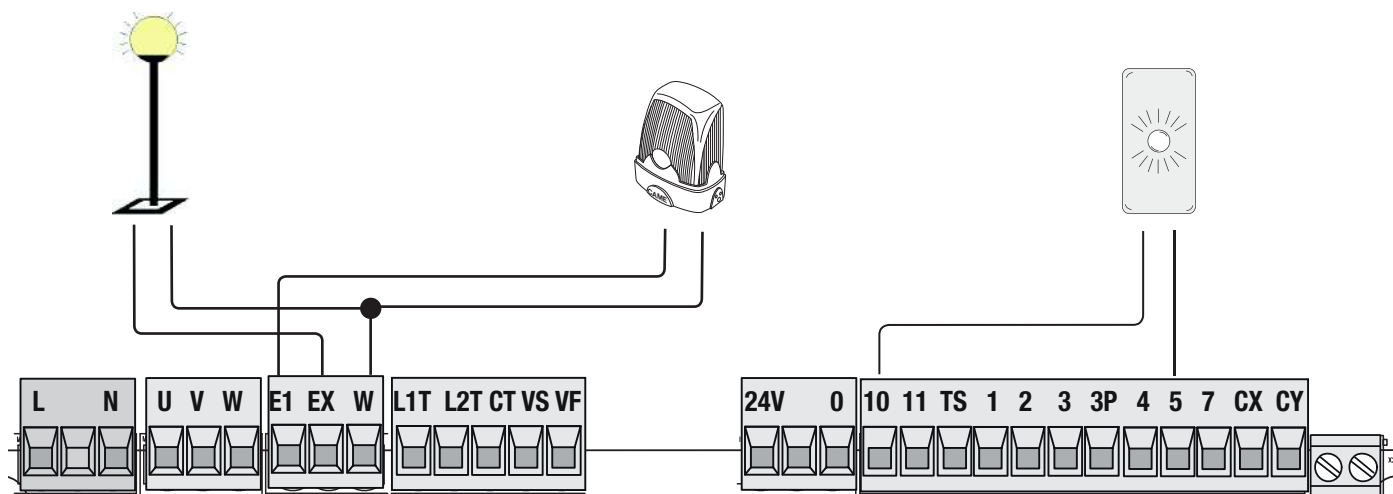


DISPOSITIFS DE SIGNALISATION

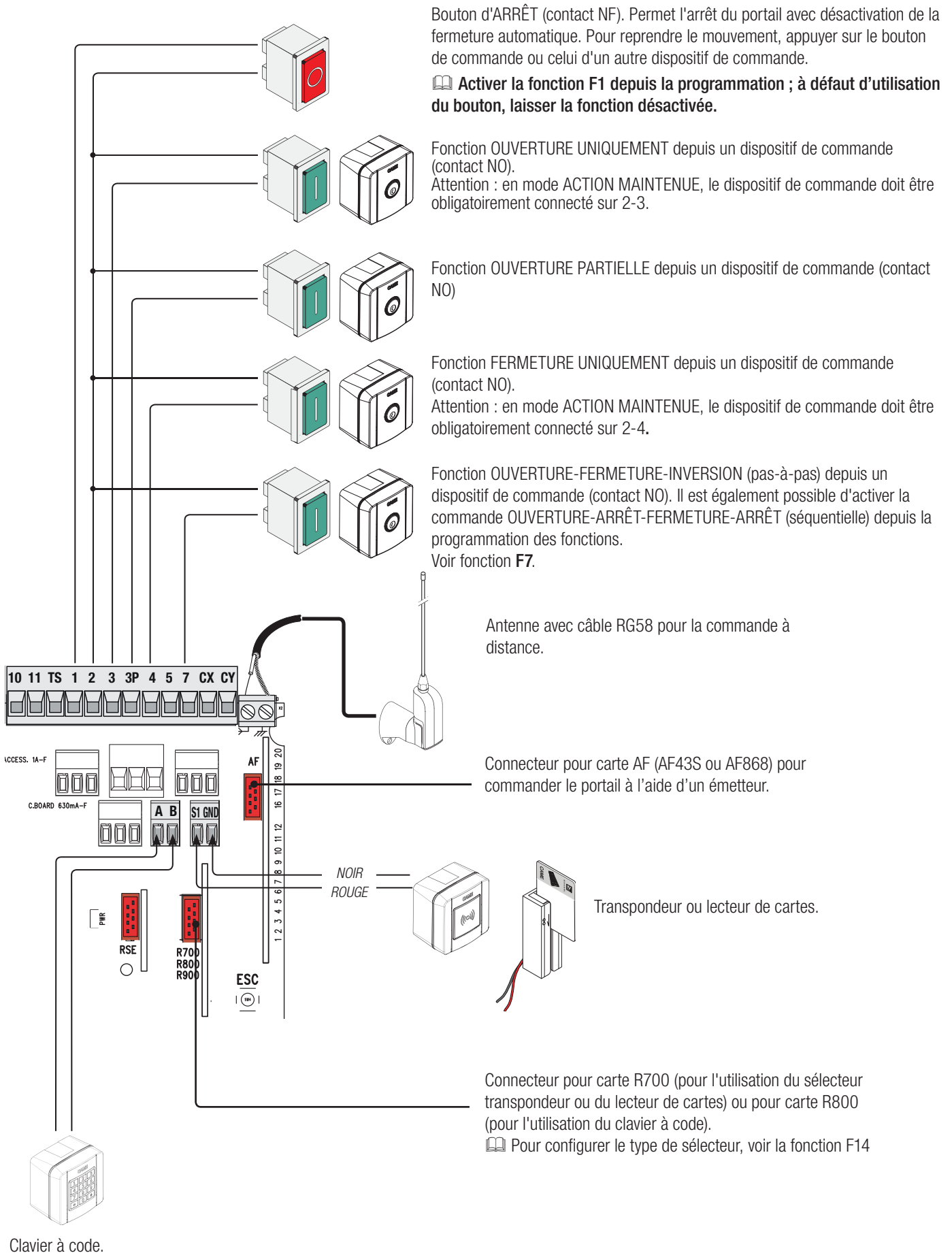
Sortie connexion lampe supplémentaire (portée contact : 230 V - 60 W max.). Voir fonction **F18**.

Sortie connexion clignotant (portée contact : 230 VAC - 25 W max.)

Sortie signalisation état portail (portée contact 24 VAC - 3 W max.). Voir fonction **F10**.



ATTENTION ! Pour un fonctionnement correct, avant d'insérer une carte enfichable quelconque (ex. : AF, R800), il est **OBLIGATOIRE DE METTRE HORS TENSION** et de déconnecter les éventuelles batteries.



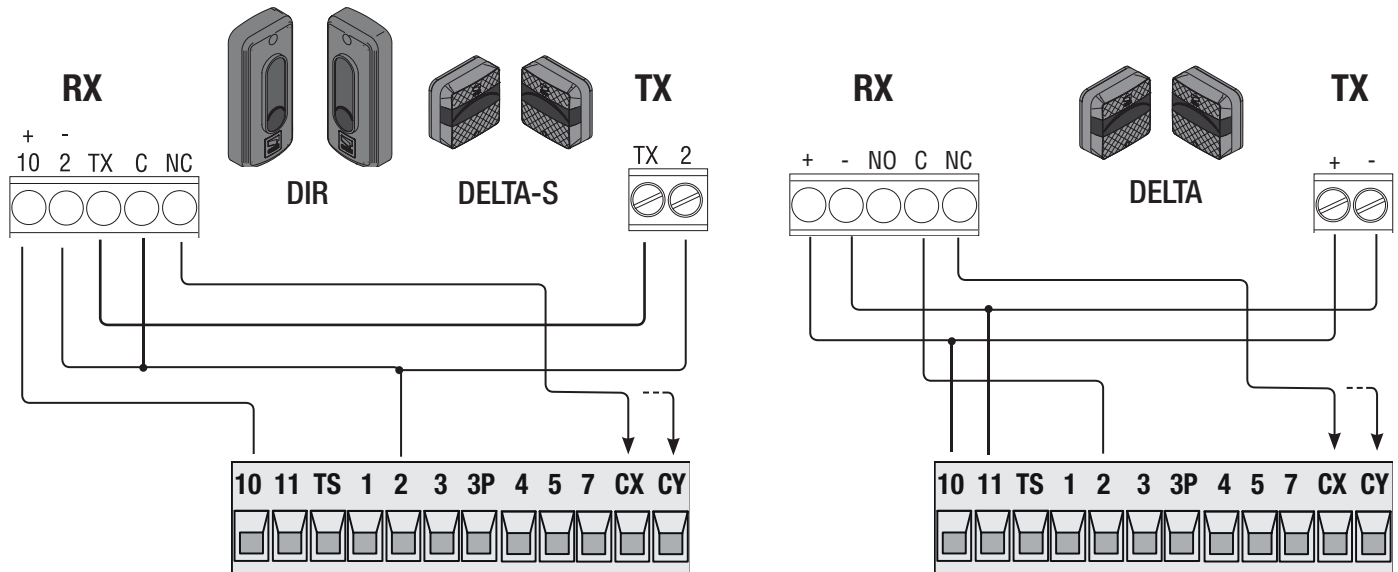
Photocellules

Configurer le contact CX ou CY (NF), entrée pour dispositifs de sécurité type photocellules.

Voir fonctions **F2** (entrée CX) ou **F3** (entrée CY) dans :

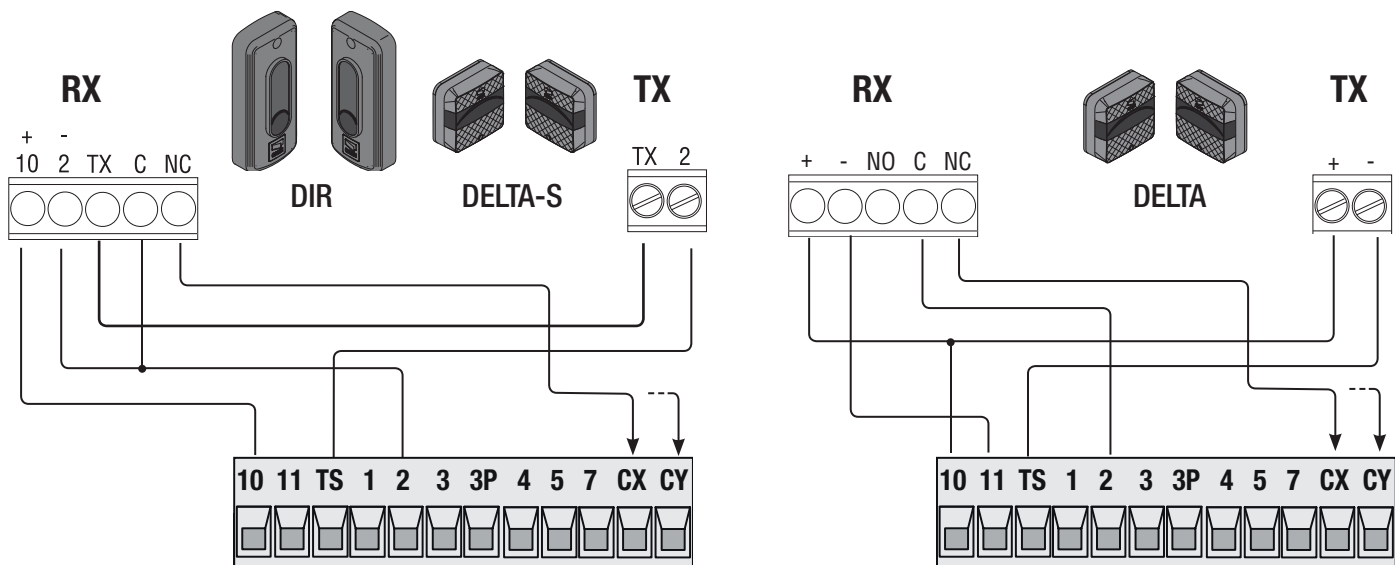
- C1 réouverture durant la fermeture. Durant la phase de fermeture du portail, l'ouverture du contact provoque l'inversion du mouvement jusqu'à ouverture totale du portail ;
- C2 refermeture durant l'ouverture. Durant la phase d'ouverture du portail, l'ouverture du contact provoque l'inversion du mouvement jusqu'à fermeture totale du portail ;
- C3 arrêt partiel. Arrêt du portail en mouvement avec fermeture automatique (si la fonction de fermeture automatique a été activée) ;
- C4 attente obstacle. Arrêt du portail en mouvement avec reprise du mouvement après élimination de l'obstacle.

📖 En cas de non utilisation des contacts CX et CY, les désactiver durant la phase d'auto-apprentissage.



Photocellules en mode test sécurité

La carte contrôle l'efficacité des dispositifs de sécurité (ex. : photocellules) à chaque commande d'ouverture ou de fermeture. Toute éventuelle anomalie désactive les commandes, quelles qu'elles soient, et l'écran affiche Er4. Activer la fonction F5 depuis la programmation.



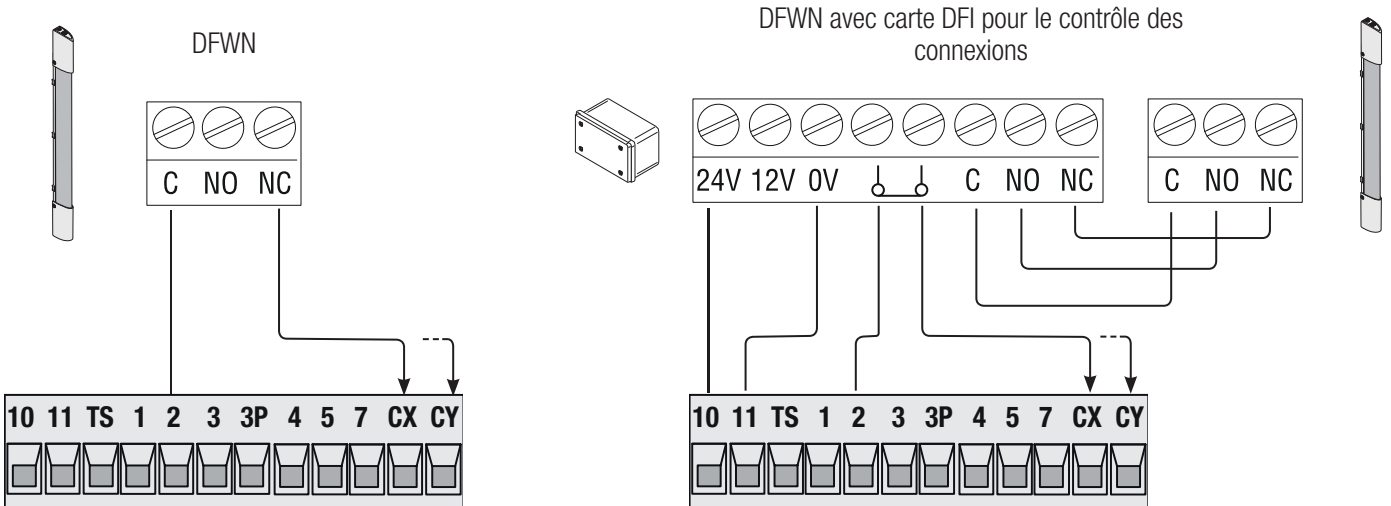
Bords sensibles

Configurer le contact CX ou CY (NF), entrée pour dispositifs de sécurité type bords sensibles.

Voir fonctions **F2** (entrée CX) ou **F3** (entrée CY) dans :

- C7 (bords sensibles avec contact sec) ou r7 (bords sensibles avec résistance 8K2), réouverture durant la fermeture. Durant la phase de fermeture du portail, l'ouverture du contact provoque l'inversion du mouvement jusqu'à ouverture totale du portail ;
- C8 (bords sensibles avec contact sec) ou r8 (bords sensibles avec résistance 8K2), refermeture durant l'ouverture. Durant la phase d'ouverture du portail, l'ouverture du contact provoque l'inversion du mouvement jusqu'à fermeture totale du portail ;

En cas de non utilisation des contacts CX et CY, les désactiver durant la phase d'auto-apprentissage.



DISPOSITIFS SANS FIL RIO

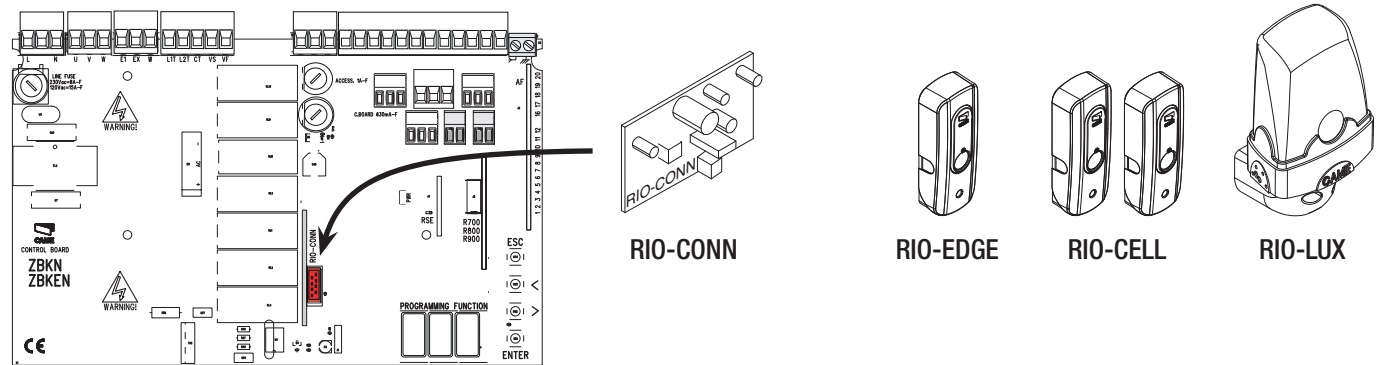
Insérer la carte RIO-CONN sur le connecteur dédié sur la carte électronique.

Configurer la fonction à associer au dispositif sans fil (**F65**, **F66**, **F67** et **F68**).

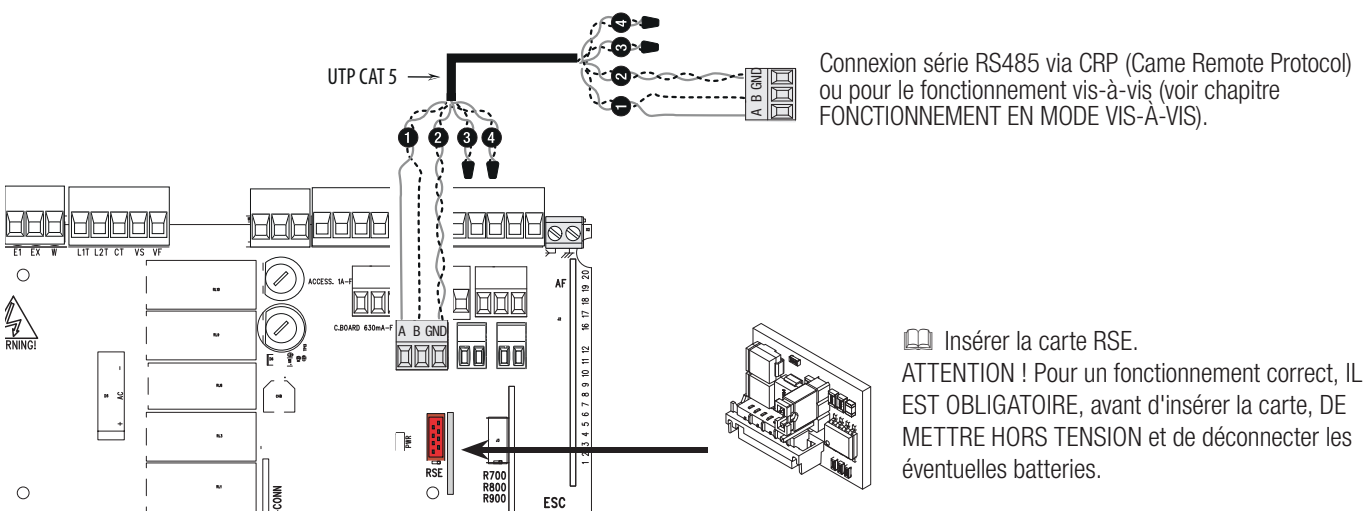
Configurer les accessoires sans fil (RIO-EDGE, RIO-CELL et RIO-LUX) selon les instructions fournies dans le manuel de chaque accessoire.

Si les dispositifs ne sont pas configurés avec la carte RIO-CONN, l'écran affiche l'erreur **E18**.

En cas de brouillages de radiofréquence au niveau de l'installation, le système sans fil désactivera le fonctionnement normal de l'automatisme et l'écran affichera l'erreur **E17**.

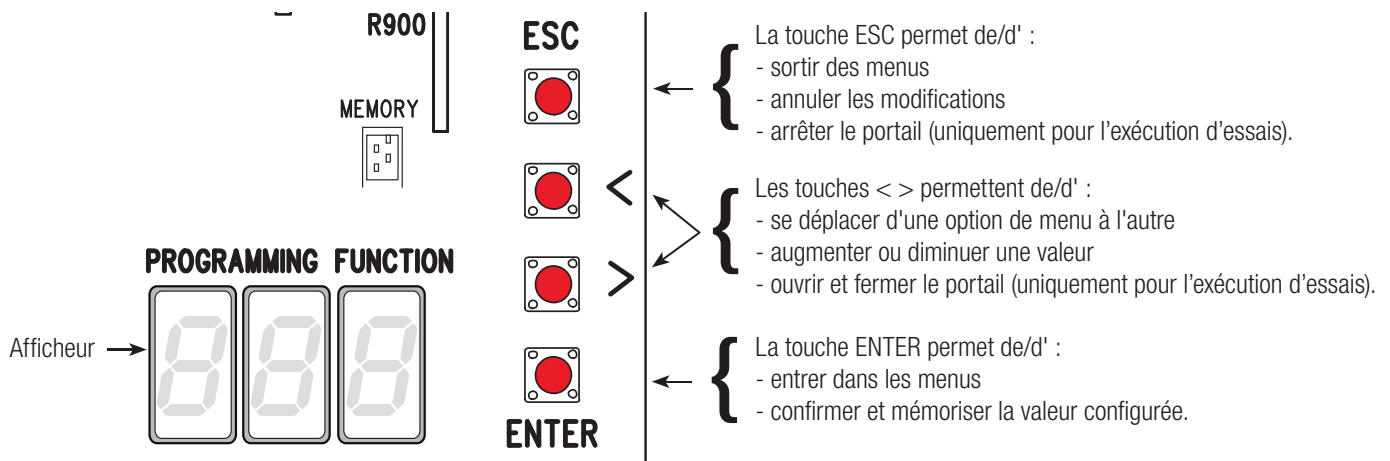


FONCTIONNEMENT VIS-À-VIS OU CRP (CAME REMOTE PROTOCOL)

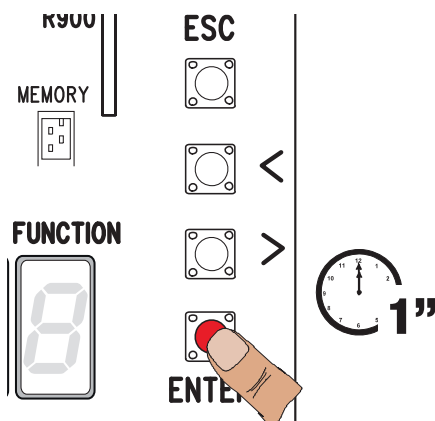


PROGRAMMATION

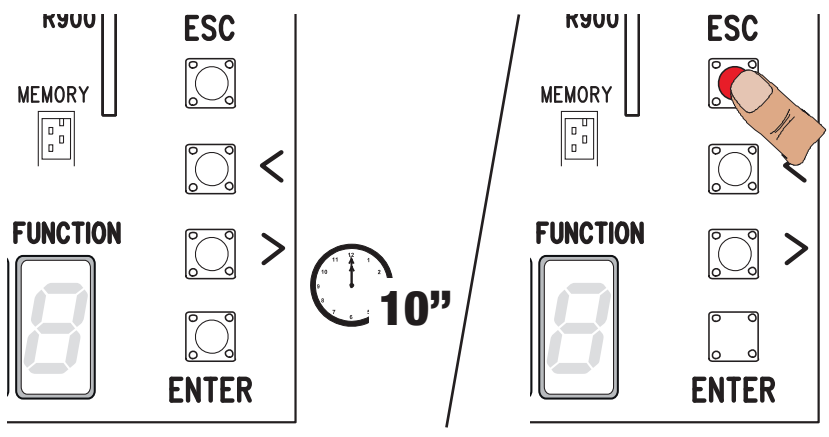
DESCRIPTION DES COMMANDES



📖 Pour entrer dans le menu, maintenir la touche ENTER enfoncée pendant au moins une seconde.







📖 Pour sortir du menu, attendre 10 secondes ou appuyer sur ESC.












MENU FONCTIONS

⚠ Pour effectuer la programmation des fonctions, l'automatisme doit être arrêté.

F1	Arrêt total [1-2]	Entrée NF – Arrêt du portail avec désactivation de l'éventuelle fermeture automatique ; pour reprendre le mouvement, utiliser le dispositif de commande. Le dispositif de sécurité doit être connecté sur (1-2). S'il n'est pas utilisé, sélectionner 0. OFF (par défaut) / ON
F2	Entrée [2-CX]	Entrée NF – Possibilité d'associer : C1 = réouverture durant la fermeture pour photocellules, C2 = refermeture durant l'ouverture pour photocellules, C3 = arrêt partiel, C4 = attente obstacle, C7 = réouverture durant la fermeture pour bords sensibles (avec contact sec), C8 = refermeture durant l'ouverture pour bords sensibles (avec contact sec), r7 = réouverture durant la fermeture pour bords sensibles (avec résistance 8K2), r8 = refermeture durant l'ouverture pour bords sensibles (avec résistance 8K2). 📖 La fonction C3 (arrêt partiel) n'apparaît qu'en cas d'activation de la fonction F 19 (Temps de fermeture automatique). OFF (par défaut) / 1=C1 / 2=C2 / 3=C3 / 4=C4 / 7=C7 / 8=C8 / r7=r7 / r8=r8

F3	Entrée [2-CY]	<p>Entrée NF – Possibilité d'associer : C1 = réouverture durant la fermeture pour photocellules, C2 = refermeture durant l'ouverture pour photocellules, C3 = arrêt partiel, C4 = attente obstacle, C7 = réouverture durant la fermeture pour bords sensibles (avec contact sec), C8 = refermeture durant l'ouverture pour bords sensibles (avec contact sec), r7 = réouverture durant la fermeture pour bords sensibles (avec résistance 8K2), r8 = refermeture durant l'ouverture pour bords sensibles (avec résistance 8K2).</p> <p> La fonction C3 (arrêt partiel) n'apparaît qu'en cas d'activation de la fonction F 19 (Temps de fermeture automatique).</p> <p>OFF (par défaut) / 1=C1 / 2=C2 / 3=C3 / 4=C4 / 7=C7 / 8=C8 / r7=r7 / r8=r8</p>
F5	Test sécurité	<p>La carte contrôle le bon fonctionnement des photocellules avant chaque commande d'ouverture ou de fermeture.</p> <p> Pour les dispositifs sans fil, le test sécurité est toujours activé.</p> <p> Cette fonction n'apparaît que si les photocellules ont été activées.</p> <p>0=Désactivée (par défaut) / 1=CX / 2=CY / 4=CX+CY</p>
F6	Action maintenue	<p>Le portail s'ouvre et se ferme en maintenant enfoncé un bouton. Bouton d'ouverture sur le contact 2-3P et bouton de fermeture sur le contact 2-7. Tous les autres dispositifs de commande, même radio, sont désactivés.</p> <p>OFF (par défaut) / ON</p>
F7	Commande (2-7)	<p>Depuis le dispositif de commande connecté sur 2-7, cette fonction permet l'exécution de la commande pas-à-pas (ouverture-fermeture-inversion) ou séquentielle (ouverture-arrêt-fermeture-arrêt).</p> <p>0=Pas-à-pas (par défaut) / 1 = Séquentielle</p>
F9	Détection obstacle avec moteur éteint	<p>Quand le portail est fermé, ouvert ou après un arrêt total, le motoréducteur reste arrêté si les dispositifs de sécurité (photocellules ou bords sensibles) détectent un obstacle.</p> <p>OFF (par défaut) / ON</p>
F10	Sortie signalisation état portail	<p>Signale l'état du portail. Le dispositif de signalisation est connecté sur 10-5.</p> <p>0 = allumée quand le portail est ouvert et en mouvement (par défaut) / 1 = en phase d'ouverture, clignote toutes les demi-secondes, en phase de fermeture, clignote toutes les secondes, allumée en permanence avec portail ouvert et éteinte avec portail fermé.</p>
F14	Type de capteur	<p>Configuration du type d'accessoire pour la commande de l'automatisme.</p> <p>0 = commande avec capteur transpondeur ou lecteur de cartes magnétiques / 1 = commande avec clavier à code (par défaut)</p>
F18	Lampe supplémentaire	<p>Sortie connexion lampe supplémentaire sur E1-EX.</p> <p>Lampe extérieure pour augmenter l'éclairage dans la zone d'action.</p> <p>Lampe cycle : cette lampe reste allumée du début de l'ouverture du portail jusqu'à la fermeture totale (y compris le temps d'attente de la fermeture automatique).</p> <p>Lampe d'accueil : cette lampe reste allumée pendant un temps réglable de 60 à 180 secondes. Pour le réglage du temps, voir fonction F25.</p> <p>OFF (par défaut) / 1 = Cycle / 2 = Accueil</p>
F19	Temps de fermeture automatique	<p>L'attente avant la fermeture automatique démarre lorsque le point de fin de course a été atteint en phase d'ouverture pendant un délai réglable entre 1 et 180 secondes. L'intervention des dispositifs de sécurité en cas de détection d'un obstacle, après un arrêt total ou à défaut de tension désactive la fermeture automatique.</p> <p>OFF (par défaut) / 1 = 1 seconde /... / 180 = 180 secondes</p>
F20	Temps fermeture automatique après ouverture partielle	<p>L'attente avant la fermeture automatique démarre à la suite d'une commande d'ouverture partielle entre 1 et 180 secondes. L'intervention des dispositifs de sécurité en cas de détection d'un obstacle, après un arrêt total ou à défaut de tension désactive la fermeture automatique.</p> <p>OFF / 1 = 1 seconde /... / 10 = 10 secondes (par défaut) / 180 = 180 secondes</p>
F21	Temps préclignotement	<p>Réglage du temps de préclignotement du clignotant connecté sur E1-W avant chaque manœuvre, connecté sur E1-W. Le temps de clignotement peut être réglé entre 1 et 10 secondes.</p> <p>OFF (par défaut) / 1 = 1 seconde /... / 10 = 10 secondes</p>
F25	Temps lampe d'accueil	<p>Lampe supplémentaire (accueil) restant allumée le temps qu'il faut durant les manœuvres d'ouverture et de fermeture du portail.</p> <p>Réglable de 60 secondes à 180 secondes.</p> <p>60 = 60 secondes (par défaut)/... / 180 = 180 secondes</p>
F49	Gestion connexion série	<p>Pour activer le fonctionnement vis-à-vis ou CRP (Came Remote Protocol).</p> <p>OFF (par défaut) / 1 = Vis-à-vis / 3 = CRP</p>
F50	Sauvegarde des données	<p>Sauvegarde des utilisateurs et des configurations mémorisées dans la mémoire (Memory Roll).</p> <p> Cette fonction n'apparaît que si la carte électronique est dotée d'une mémoire.</p> <p>OFF (par défaut) / ON</p>

F51	Lecture données	Téléchargement des données sauvegardées dans la mémoire.  Cette fonction n'apparaît que si la carte électronique est dotée d'une mémoire. OFF (par défaut) / ON
F52	Passage paramètres en mode vis-à-vis/SAS	Téléchargement des paramètres de la carte Maître à la carte Esclave.  Cette fonction n'apparaît que si la fonction F49 est configurée sur VIS-À-VIS. OFF (par défaut) / ON
F54	Sens d'ouverture	Pour la configuration du sens d'ouverture du portail. 0 = Ouverture vers la gauche (par défaut) / 1 = Ouverture vers la droite
F56	Numéro périphérique	Pour la configuration du numéro du périphérique entre 1 et 255 pour chaque carte électronique en cas d'installation à plusieurs automatismes avec système de connexion CRP (Came Remote Protocol). 1 ----> 255
F63	Vitesse COM	Pour la configuration de la vitesse de communication utilisée dans le système de connexion CRP (Came Remote Protocol). 0 = 1200 Bauds / 1 = 2400 Bauds / 2 = 4800 Bauds / 3 = 9600 Bauds / 4 = 14400 Bauds / 5 = 19200 Bauds / 6 = 38400 Bauds (par défaut) / 7 = 57600 Bauds / 8 = 115200 Bauds
F65	Entrée sans fil RIO-EDGE [T1]	Dispositif de sécurité sans fil (RIO-EDGE) associé à une fonction à choisir parmi celles prévues : P0 = arrêt du portail avec désactivation de l'éventuelle fermeture automatique ; pour reprendre le mouvement, utiliser le dispositif de commande, P7 = réouverture durant la fermeture, P8 = refermeture durant l'ouverture. Pour la programmation, voir les instructions fournies avec l'accessoire.  Cette fonction n'apparaît que si la carte électronique est dotée d'une RIO-CONN. OFF (par défaut) / P0 = P0 / P7 = P7 / P8 = P8
F66	Entrée sans fil RIO-EDGE [T2]	Dispositif de sécurité sans fil (RIO-EDGE) associé à une fonction à choisir parmi celles prévues : P0 = arrêt du portail avec désactivation de l'éventuelle fermeture automatique ; pour reprendre le mouvement, utiliser le dispositif de commande, P7 = réouverture durant la fermeture, P8 = refermeture durant l'ouverture. Pour la programmation, voir les instructions fournies avec l'accessoire.  Cette fonction n'apparaît que si la carte électronique est dotée d'une RIO-CONN. OFF (par défaut) / P0 = P0 / P7 = P7 / P8 = P8
F67	Entrée sans fil RIO-CELL [T1]	RIO-CELL est associé à une fonction à choisir parmi celles prévues : P1 = réouverture durant la fermeture ; P2 = refermeture durant l'ouverture ; P3 = arrêt partiel ; P4 = attente obstacle. Pour la programmation, voir les instructions fournies avec l'accessoire.  Cette fonction n'apparaît que si la carte électronique est dotée d'une RIO-CONN. OFF (par défaut) / P1 = P1 / P2 = P2 / P3 = P3 / P4 = P4
F68	Entrée sans fil RIO-CELL [T2]	RIO-CELL est associé à une fonction à choisir parmi celles prévues : P1 = réouverture durant la fermeture ; P2 = refermeture durant l'ouverture ; P3 = arrêt partiel ; P4 = attente obstacle. Pour la programmation, voir les instructions fournies avec l'accessoire.  Cette fonction n'apparaît que si la carte électronique est dotée d'une RIO-CONN. OFF (par défaut) / P1 = P1 / P2 = P2 / P3 = P3 / P4 = P4
F71	Temps d'ouverture partielle	Après une commande d'ouverture par le biais du bouton connecté sur 2-3P, le portail s'ouvre pendant un délai réglable entre 5 et 40 secondes.  Cette fonction n'apparaît qu'en cas de désactivation de la fonction Encodeur. 5 = 5 secondes (par défaut) / ... / 40 = 40 secondes
U1	Insertion utilisateur	Insertion utilisateurs (max. 250 utilisateurs) et attribution à chacun d'eux d'une fonction à choisir parmi les fonctions prévues. L'insertion doit être effectuée au moyen d'un émetteur ou d'un autre dispositif de commande (voir paragraphe INSERTION UTILISATEUR AVEC COMMANDE ASSOCIÉE). 1 = Commande pas-à-pas (ouverture-fermeture) / 2 = Commande séquentielle (ouverture-arrêt-fermeture-arrêt) / 3 = Commande ouverture uniquement / 4 = Commande ouverture partielle
U2	Élimination utilisateur	Élimination d'un seul utilisateur (voir paragraphe ÉLIMINATION D'UN SEUL UTILISATEUR)
U3	Élimination utilisateurs	Élimination de tous les utilisateurs. 0 = Désactivée (par défaut) / 1 = Élimination
U4	Décodage code	Sélectionner le type de codage radio de l'émetteur que l'on souhaite mémoriser sur la carte électronique.  À la sélection d'un codage radio, tous les émetteurs mémorisés sont automatiquement effacés.  Le codage TWIN permet la mémorisation de plusieurs utilisateurs avec le même code (Key block). 1 = toutes (par défaut) / 2 = Rolling Code / 3 = TWIN
A4	RàZ paramètres	Attention ! Les configurations par défaut sont remises à zéro. OFF (par défaut) / ON
A5	Comptage des manœuvres	Permet de visualiser le nombre de manœuvres effectuées par le portail.
H1	Version	Visualise la version du firmware.

MISE EN SERVICE

Au terme des branchements électriques, confier la mise en service de l'automatisme à du personnel qualifié.

Avant toute opération, s'assurer que la zone de manœuvre ne présente aucun obstacle et s'assurer de la présence d'une butée d'arrêt mécanique aussi bien à l'ouverture qu'à la fermeture.

Mettre sous tension et configurer l'installation. **Important !** Commencer la programmation par les fonctions suivantes : F54 (Sens d'ouverture) et F1 (Arrêt total). Au terme de la programmation, s'assurer du fonctionnement correct de l'automatisme et de tous les accessoires y étant connectés. Utiliser les touches < > pour ouvrir et fermer le portail et la touche ESC pour l'arrêter.

△ Après avoir mis l'installation sous tension, la première manœuvre a toujours lieu en ouverture. Il est impossible, durant cette phase, de fermer le portail. Pour ce faire, il faut attendre la fin de la manœuvre d'ouverture.

△ Appuyer immédiatement sur le bouton d'arrêt (STOP) en cas d'anomalies, mauvais fonctionnements, bruit, vibrations suspectes ou comportements imprévus de l'installation.

GESTION DES UTILISATEURS

Les numéros clignotants qui apparaissent durant les opérations d'insertion et d'élimination des utilisateurs sont disponibles et utilisables pour un éventuel utilisateur à insérer (max. 250 utilisateurs).

Avant l'enregistrement des utilisateurs, s'assurer que la carte radio (AF) est bien enfichée dans le connecteur (voir paragraphe DISPOSITIFS DE COMMANDE).

INSERTION UTILISATEUR PAR COMMANDE ASSOCIÉE

Sélectionner **U1**. Appuyer sur ENTER pour confirmer. **1**

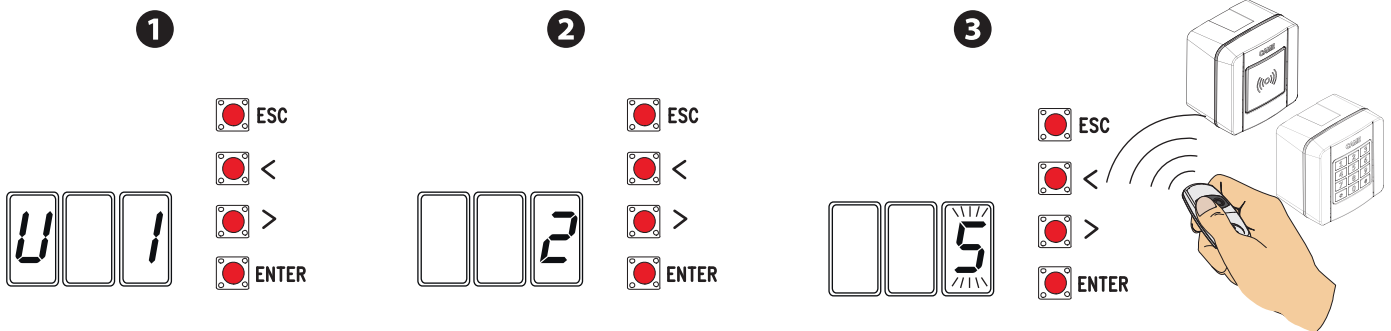
Sélectionner une commande à associer à l'utilisateur. Les commandes sont :

- 1 = pas-à-pas (ouverture-fermeture) ;
- 2 = séquentielle (ouverture-arrêt-fermeture-arrêt) ;
- 3 = ouverture uniquement ;
- 4 = ouverture partielle/piétonne.

Appuyer sur ENTER pour confirmer... **2**

... un numéro de 1 à 250 clignotera pendant quelques secondes. Envoyer le code depuis l'émetteur ou un autre dispositif de commande (ex. : sélecteur à clavier, lecteur de badge). **3**

Indiquer l'utilisateur inséré dans le tableau **LISTE UTILISATEURS ENREGISTRÉS**.



LISTE UTILISATEURS ENREGISTRÉS

1		10		19	
2		11		20	
3		12		21	
4		13		22	
5		14		23	
6		15		24	
7		16		25	
8		17		26	
9		18		27	

28	74	120
29	75	121
30	76	122
31	77	123
32	78	124
33	79	125
34	80	126
35	81	127
36	82	128
37	83	129
38	84	130
39	85	131
40	86	132
41	87	133
42	88	134
43	89	135
44	90	136
45	91	137
46	92	138
47	93	139
48	94	140
49	95	141
50	96	142
51	97	143
52	98	144
53	99	145
54	100	146
55	101	147
56	102	148
57	103	149
58	104	150
59	105	151
60	106	152
61	107	153
62	108	154
63	109	155
64	110	156
65	111	157
66	112	158
67	113	159
68	114	160
69	115	161
70	116	162
71	117	163
72	118	164
73	119	165

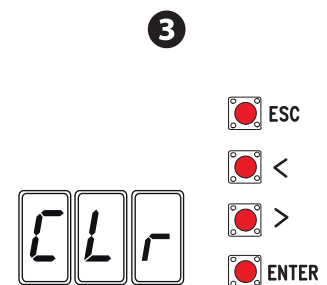
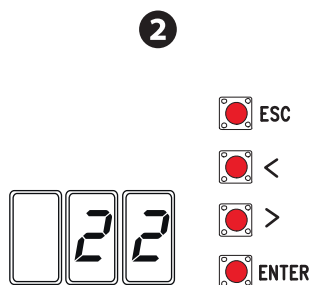
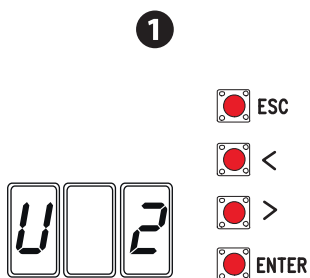
166		195		224	
167		196		225	
168		197		226	
169		198		227	
170		199		228	
171		200		229	
172		201		230	
173		202		231	
174		203		232	
175		204		233	
176		205		234	
177		206		235	
178		207		236	
179		208		237	
180		209		238	
181		210		239	
182		211		240	
183		212		241	
184		213		242	
185		214		243	
186		215		244	
187		216		245	
188		217		246	
189		218		247	
190		219		248	
191		220		249	
192		221		250	
193		222			
194		223			

ÉLIMINATION D'UN SEUL UTILISATEUR

Sélectionner **U2**. Appuyer sur ENTER pour confirmer. **1**

Choisir le numéro de l'utilisateur à éliminer à l'aide des touches signalées par les flèches. Appuyer sur ENTER pour confirmer... **2**

... l'écran affichera **CLr** pour confirmer l'élimination. **3**



SAUVEGARDE ET TÉLÉCHARGEMENT DE DONNÉES (UTILISATEURS ET CONFIGURATION) AVEC LA MEMORY ROLL

Procédure de mémorisation des données relatives aux utilisateurs et à la configuration de l'installation avec la Memory roll, de manière à ce qu'elles soient réutilisables sur une autre carte électronique, voire une autre installation.

Attention ! Mettre hors tension avant d'exécuter les opérations d'installation et d'extraction de la Memory roll.

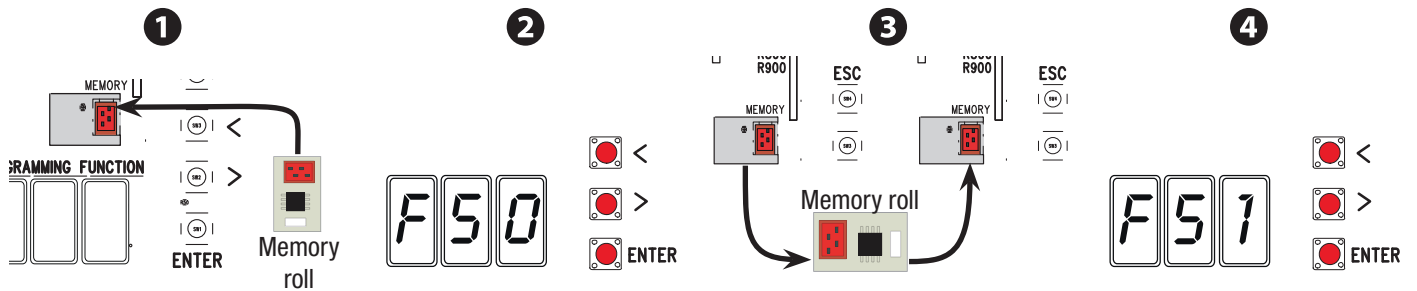
Insérer la Memory roll sur le connecteur de la carte électronique. **1**

Sélectionner **ON** par le biais de la fonction **F50** et appuyer sur ENTER pour confirmer la sauvegarde des données sur la Memory roll.. **2**

Extraire la Memory roll et l'insérer sur le connecteur d'une autre carte électronique. **3**

Sélectionner **ON** depuis la fonction **F51** et appuyer sur ENTER pour confirmer le téléchargement des données depuis la Memory roll. **4**

 Il est conseillé d'enlever la Memory Roll après avoir mémorisé les données.



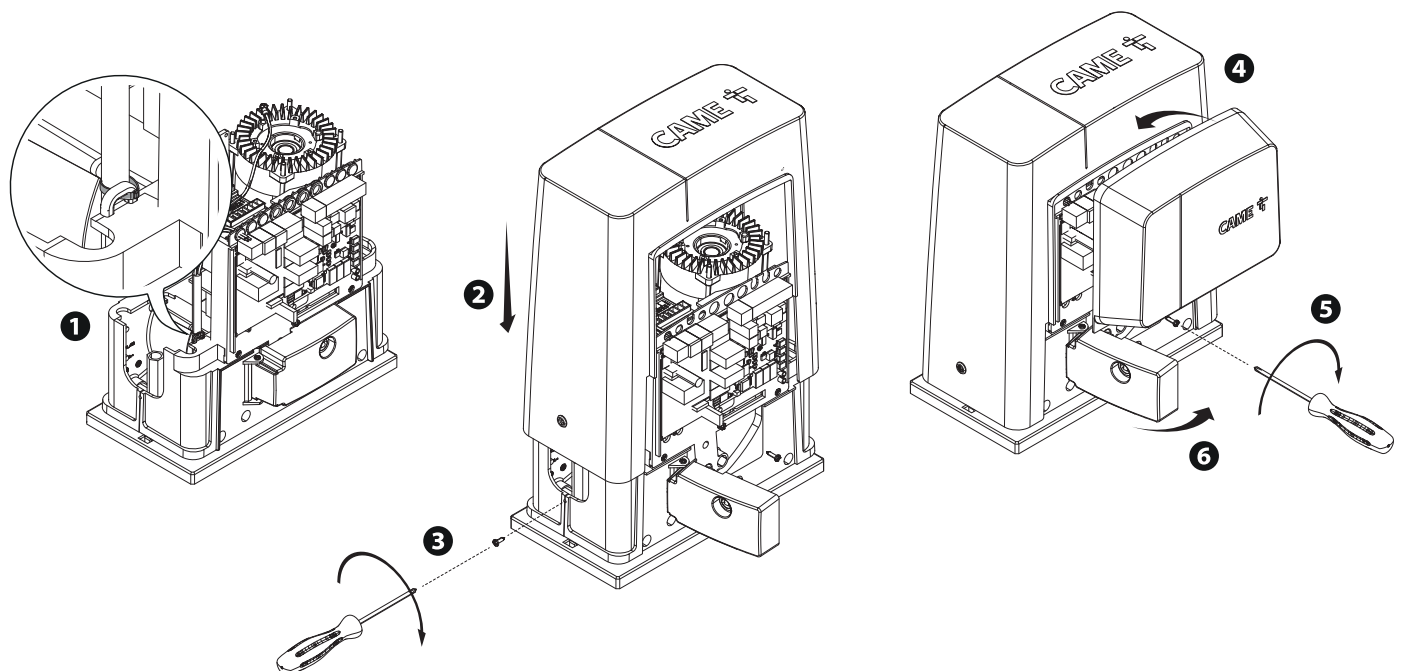
MESSAGES D'ERREUR

 Les messages d'erreur apparaissent à l'écran.

E 4	Erreur test sécurité.
E 7	Temps de fonctionnement insuffisant.
E 8	Porte de déblocage ouverte.
E 9	Obstacle à la fermeture.
E 10	Obstacle à l'ouverture.
E 11	Nombre maximum d'obstacles détectés.
E 17	Erreur du système sans fil.
E 18	Absence de configuration du système sans fil.

OPÉRATIONS FINALES

Au terme de la mise en fonction et de l'enregistrement des utilisateurs, positionner et fixer soigneusement les câbles électriques sur la structure, mettre et fixer les couvercles en prenant soin de ne pas endommager les câbles.



FONCTIONNEMENT VIS-À-VIS

Branchements électriques

Important ! Effectuer tout d'abord les opérations suivantes sur les deux automatismes :

- Insérer la carte RSE sur le connecteur de l'armoire des deux automatismes
- Connecter les deux armoires à l'aide d'un câble CAT 5 (max. 1000 m) aux bornes A-A / B-B / GND-GND, voir paragraphe FONCTIONNEMENT VIS-À-VIS
- Connecter tous les dispositifs de commande et de sécurité ainsi que les cartes de codage uniquement sur l'armoire de l'automatisme MAÎTRE.

Mémorisation utilisateurs

Exécuter la procédure d'insertion utilisateur avec la commande associée sur l'armoire MAÎTRE.

Programmation

Effectuer tout d'abord, uniquement sur l'armoire MAÎTRE, les opérations de configuration suivantes :

- sélectionner 1 (vis-à-vis) au moyen de la fonction F49 et appuyer sur ENTER pour valider ;
- sélectionner le sens d'ouverture au moyen de la fonction F54 et appuyer sur ENTER pour valider ;
- sélectionner ON au moyen de la fonction F52 et appuyer sur ENTER pour confirmer le passage des paramètres à la modalité vis-à-vis.

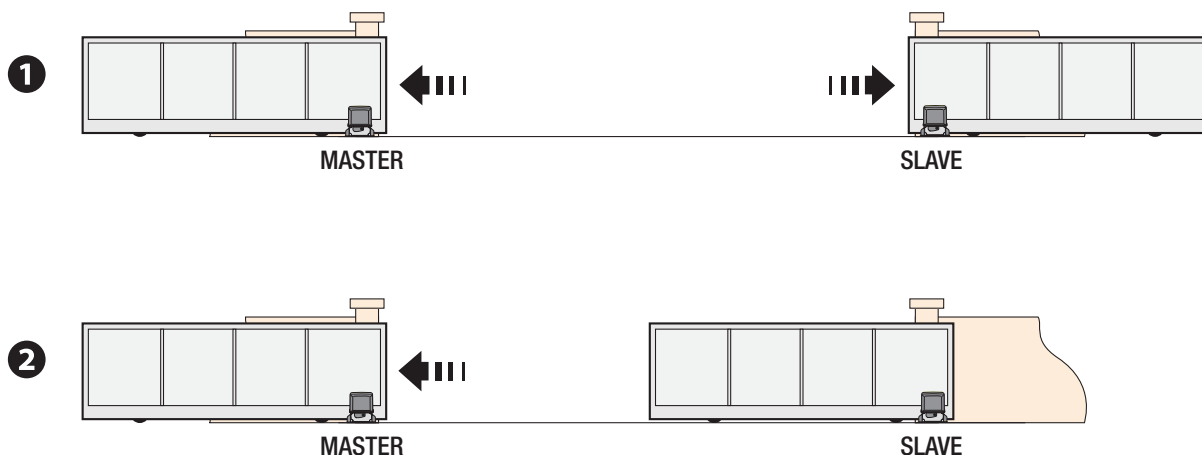
📖 Les touches de programmation sur l'armoire ESCLAVE sont désactivées.

Modalité de fonctionnement

❶ Commande PAS-À-PAS ou OUVERTURE UNIQUEMENT. Les deux vantaux s'ouvrent.

❷ Commande OUVERTURE PARTIELLE/PIÉTONNE. Seul le vantail de l'automatisme MAÎTRE s'ouvre.

Pour les types de commande pouvant être sélectionnés et associés aux utilisateurs, voir paragraphe INSERTION UTILISATEUR AVEC COMMANDE ASSOCIÉE.



MISE AU REBUT ET ÉLIMINATION

👉 CAME CANCELLI AUTOMATICI S.p.A. adopte dans ses établissements un Système de Gestion Environnementale certifié et conforme à la norme UNI EN ISO 14001 qui garantit le respect et la sauvegarde de l'environnement.

Nous vous demandons de poursuivre ces efforts de sauvegarde de l'environnement, que CAME considère comme l'un des fondements du développement de ses propres stratégies opérationnelles et de marché, en observant tout simplement de brèves indications en matière d'élimination :

♻️ ÉLIMINATION DE L'EMBALLAGE

Les composants de l'emballage (carton, plastiques, etc.) sont assimilables aux déchets urbains solides et peuvent être éliminés sans aucune difficulté, en procédant tout simplement à la collecte différenciée pour le recyclage.

Avant d'effectuer ces opérations, il est toujours recommandé de vérifier les normes spécifiques en vigueur sur le lieu d'installation.

NE PAS JETER DANS LA NATURE !

♻️ ÉLIMINATION DU PRODUIT

Nos produits sont réalisés à partir de différents matériaux. La plupart de ces matériaux (aluminium, plastique, fer, câbles électriques) sont assimilables aux déchets urbains solides. Ils peuvent être recyclés au moyen de la collecte et de l'élimination différenciées auprès des centres autorisés.

D'autres composants (cartes électroniques, piles des émetteurs, etc.) peuvent par contre contenir des substances polluantes.

Il faut donc les désinstaller et les remettre aux entreprises autorisées à les récupérer et à les éliminer.

Avant d'effectuer ces opérations, il est toujours recommandé de vérifier les normes spécifiques en vigueur sur le lieu d'élimination.

NE PAS JETER DANS LA NATURE !

DICHIARAZIONE DI INCORPORAZIONE allegato / DECLARATION OF INCORPORATION annex / ERKLÄRUNG FÜR DEN EINBAU anhang / DÉCLARATION D'INCORPORATION annexe / DECLARACION DE INCORPORACION anexo / DECLARAÇÃO DE INCORPORAÇÃO anexo / DEKLARACJA WBUDOWANIA załączniku / INBOUWERKLARING bijlage IIB - 2006/42/CE

Fabbricante / Manufacturer / Hersteller / Fabricant / Fabricante / Wytwórca / Fabrikant

Game S.p.a.

Indirizzo / address / adresse / dirección / enderego / adres / adres
Via Martiri della Libertà 15 - 31030 Dossone di Casier, Treviso - Italy



DICHIARA CHE LE AUTOMAZIONI PER CANCELLI SCORREVOLI / DECLARE THAT THE DRIVES FOR SLIDING GATES / ERKLÄRT DASS DIE AUTOMATISIERUNGEN FÜR SCHIEBETÖRE / DÉCLARE QUE LES AUTOMATISATIONS POUR PORTAILS COULISSANTS / DECLARA QUE LAS AUTOMATIZACIONES PARA PUERTAS CORREDIZAS / DECLARA QUE AS AUTOMATIZAÇÕES PARA PORTES DE CORRER / OSWADOCZA ZE AUTOMATYKA DO BRAM PRZESUWNYCH / VERKLAART DAT DE AUTOMATISERING VOOR SCHUIFDEUREN

BKS08AGS
BKS12AGS
BKS18AGS
BKS22AGS
BKS18RGS

SONO CONFORMI ALLE DISPOSIZIONI DELLE SEGUENTI DIRETTIVE / THEY COMPLY WITH THE PROVISIONS OF THE FOLLOWING DIRECTIVES / DEN VORGABEN DER FOLGENDEN RICHTLINIEN ENTSPRECHEN / SONT CONFORMES AUX DISPOSITIONS DES DIRECTIVES SUIVANTES / CUMPLEN CON LAS DISPOSICIONES DE LAS SIGUIENTES DIRECTIVAS / ESTÃO DE ACORDO COM AS DISPOSIÇÕES DAS SEGUINTES DIRECTIVAS / SA ZODDNE Z POSTANOWIENIAMI NASTĘPUJĄCYCH DYREKTYW EUROPEJSKICH / VOLDOEN AAN DE VOORSCHRIFTEN VAN DE VOLGENDE RICHTLINIEN:

- COMPATIBILITÀ: ELETTROMAGNETICA / ELECTROMAGNETIC COMPATIBILITY / ELEKTROMAGNETISCHE VERTRÄGLICHKEIT / COMPATIBILITE ELECTROMAGNETIQUE / COMPATIBILIDAD ELECTROMAGNETICA / COMPATIBILIDADE ELECTROMAGNETICA / КОМПАТИБИЛНОСЦІ ЕЛЕКТРОМАГНЕТЫЧЭНЕЙ / ELEKTROMAGNETISCHE COMPATIBILITEIT : 2014/30/EU

Riferimento norme armonizzate ed altre norme tecniche / Harmonisierede Referenzen und andere technische Vorschriften / Références aux normes harmonisées et aux autres normes techniques / Referencia a normas armonizadas y otras normas técnicas / Referência a normas harmonizadas e outras normas técnicas / Oudere normy ujednotěnicke i jiné normy technické / Geharmoniseerde en andere technische normen waaraan is verwezen	EN 61000-6-2:2005
	EN 61000-6-3:2007+A1:2011
	EN 62233:2008
	EN 60335-1:2012+A11:2014
	EN 60335-2-103:2015

RISPETTANO I REQUISITI ESSENZIALI APPLICATI / MEET THE APPLICABLE ESSENTIAL REQUIREMENTS / DEN WESENTLICHEN ANGEWANDTEN ANFORDERUNGEN ENTSPRECHEN / RESPECTENT LES CONDITIONS REQUISITES NECESSAIRES APPLIQUEES / CUMPLEN CON LOS REQUISITOS ESSENCIALES APLICADOS / RESPETAM O REQUISITOS ESSENCIAIS APLICADOS / SPECIŃLIWA PODSTAWOWE WYMAGANIA / VOLDOEN AAN DE TOEPASBARE MINIMUM EISEN:
1.1.3; 1.1.5; 1.2.1; 1.2.2; 1.3.2; 1.3.7; 1.3.8.1; 1.4.1; 1.4.2; 1.5.1; 1.5.6; 1.5.8; 1.5.9; 1.5.13; 1.6.1; 1.6.3; 1.6.4; 1.7.1; 1.7.2; 1.7.4

PERSONA AUTORIZZATA A COSTITUIRE LA DOCUMENTAZIONE TECNICA PERTINENTE / PERSON AUTHORISED TO COMPILE THE RELEVANT TECHNICAL DOCUMENTATION / PERSON DIE BEVOULMÄCHTIGT IST, DIE RELEVANTEN TECHNISCHEN UNTERLAGEN ZUSAMMENZUSTELLEN / DOCUMENTATION TECHNIQUE SPECIFIQUE D'AUTORISATION A CONSTITUER DE / PERSONA FACULTADA PARA ELABORAR LA DOCUMENTACION TECNICA PERTINENTE / PESSOA AUTORIZADA A CONSTITUIR A DOCUMENTAÇÃO TECNICA PERTINENTE / OSOBA UPOMOZNIJONA DO ZHEDACOVANIA DOKUMENTACIJI TECHNICZNEJ / DEGENE DIE GEWÄCHTIGD IS DE RELEVANTE TECHNISCHE DOCUMENTEN SAMEN TE STELLEN

CAME S.p.a.

La documentazione tecnica pertinente è stata compilata in conformità all'allegato VIB / The pertinent technical documentation has been drawn up in compliance with attached document VIB / Die relevante technische Dokumentation wurde entsprechend der Anlage VIB ausgestellt / La documentation technique pertinente a été remplie conformément à l'annexe IIB / La documentación técnica pertinente ha sido redactada en cumplimiento con el anexo VIB / A documentação técnica pertinente foi preenchida de acordo com o anexo VIB / Odnosna dokumentacija techniczna zostala zredagowana zgodnie z załącznikiem VIB / De technische documentatie tezake is opgesteld in overeenstemming met de bijlage VIB.

CAME S.p.a. si impegna a trasmettere, in risposta a una richiesta adeguatamente motivata della autorità nazionale, informazioni pertinenti sulle quasi macchine, e / CAME S.p.A., following a duly motivated request from the national authorities, undertakes to provide information related to the quasi machines, and / Die Firma Game S.p.A. verpflichtet sich auf eine angemessen motivierte Anfrage der staatlichen Behörden inmation über die unwesentlichen Maschinen, zu beantworten, und / Game S.p.A. s'engage à transmettre, en réponse à une demande bien fondée de la part des autorités nationales, les renseignements relatifs aux quasi machines / Game S.p.a. se compromete a transmitir, como respuesta a una solicitud adecuadamente fundada por parte de las autoridades nacionales, informaciones relacionadas con las cuasimáquinas / Game S.p.a. compromete-se em transmitir, em resposta a uma solicitação devidamente fundamentada pelas autoridades nacionais, informações pertinentes às partes que compoem as máquinas / Game S.p.a. zobowiązuje się do udzielenia informacji dotyczących maszyn niekorzystnych na odpowiednio umotywowana prośbę, zozona przez kompetentne organy państwowe / Game S.p.A. verbindt sich ertee om op met redeneren omkleded verzoek van de nationale autoriteiten de relevante informatie voor de niet voltoede machine te verstrekken.

VIETA / FORBIDS / VERBIJDET / INTERDIT / PROHIBE / PROIBE / ZABRANIA SIE / VERBIEDT

La messa in servizio finale di macchina final in cui deve essere incorporata non è stata dichiarata conforme, se del caso alla 2006/42/CE / commissioning of the above mentioned unit such as not final when the final machine into which they must be incorporated has been declared conformant, if permitted to 2006/42/CE / die inbetriebnahme bevor die abschliessung in der einbaueinheit erfolgt wird, als konform erklärt wurde, gegebenenfalls gemäß der Richtlinie 2006/42/EU / la mise en service tant que la machine finale dans laquelle elle doit être incorporée n'a pas été déclarée conforme, le cas échéant, à la norme 2006/42/CE / la puesta en servicio hasta que la máquina final en la que será incorporada no haya sido declarada de conformidad de acuerdo a la 2006/42/CE / o colocação em funcionamento, até que a máquina final, onde devem ser incorporadas, não for declarada em conformidade, se de acordo com a 2006/42/CE / uruchomienie urządzenia do czasu, kiedy ma być włączony, nie zostanie oceniona jako zgodna z wymaganiami dyrektywy 2006/42/WE, jest taka procedura w tym zakresie, / deze in werking te stellen zodang de eindmachine waarn de niet voltoede machine moet worden ingebouwd in overeenstemming is verhand, indien toepasselijk met de richtlijn 2006/42/EG.

Dossone di Casier (TV)
19 Marzo / März / März / Marzo
/ Marzo / Marzec / Maart 2018

Legale Rappresentante / Legal Representative / Gesetzlicher Vertreter / Representant Legal / Representante Legal / Representante Legal / Prawny Przedstawiciel / Juridische Vertegenwoordiger
Paolo Menuzzo

Fascicolo tecnico a supporto / Supporting technical dossier / Unterstützung technische Dossier / soutien dossier technique / apoyo expediente técnico / apoliar dossier técnico / wspieranie dokumentacji technicznej / ondersteunende technische dossier: 801MS-0070

Game S.p.a.

Via Martiri della Libertà, 15 - 31030 Dossone di Casier - Treviso - Italy - Tel. (+39) 0422 4840 - Fax (+39) 0422 4941
info@game.it - www.game.com

Cap. Soc. 1.610.000,00 € - C.F. e P.I. 03481280265 - VAT IT 03481280265 - REA TV 275359 - Reg Imp. TV 03481280265