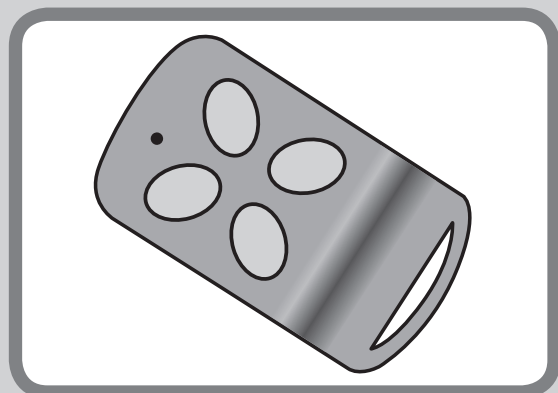


Smart DRIVE 10/14

DRIVE B/P/S/U/ECO/Action

TWIN 300/2000/3000

SLIDE 400



CE-ERKLÄRUNG UND KONFORMITÄT

Der Handsender (Art. Nr. **DE** 60853) erfüllt die geltenden Anforderungen der europäischen und nationalen Richtlinien. Die Konformität wurde nachgewiesen. Der vollständige Text der EU-Konformitätserklärung ist unter der folgenden Internetadresse verfügbar: <http://www.schellenberg.de> (Menüpunkt „Service“ im Download-Center).



Funkanlagenrichtlinie
2014/53/EU/RED

RoHS-Richtlinie
2011/65/EU



Elektro- und Elektronik-Geräte sowie Batterien dürfen nicht als Haus- oder Restmüll entsorgt werden, sondern müssen in den dafür eingerichteten Annahme- und Sammelstellen abgegeben werden.

Bei einer Funkfrequenz von 433,92 MHz beträgt die maximal abgestrahlte Sendeleistung 10 dBm.

Für den Betrieb in EU/EFTA-Mitgliedsstaaten zugelassen.

TECHNISCHE DATEN HANDSENDER

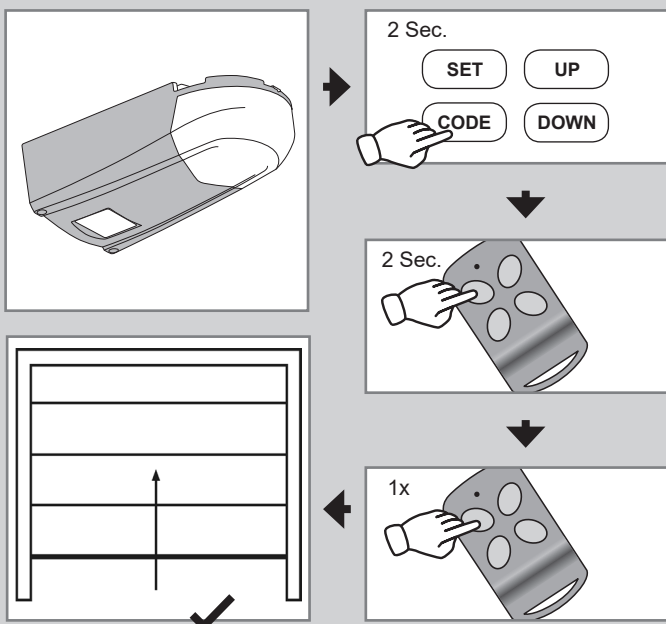
Modell / Art	Handsender DRIVE 4-Kanal
Funk Frequenz	433,92 MHz
Sendeleistung	max 10 dBm / 10 mW
Spannungsversorgung	12 V DC
Batterietyp	23 A (Alkaline Batterie)
Schutzart	nur für trockene Räume
Umgebungstemperatur	-10° bis +55° C



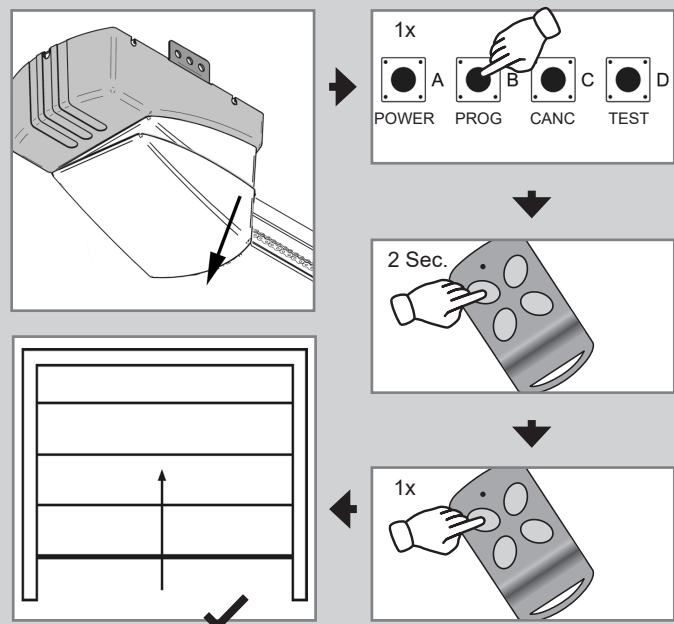
433,92 MHz

HANDSENDER ANLERNEN

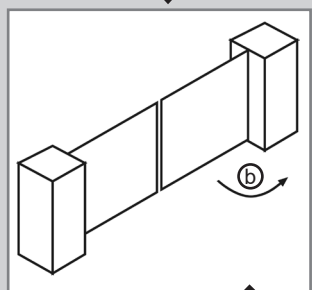
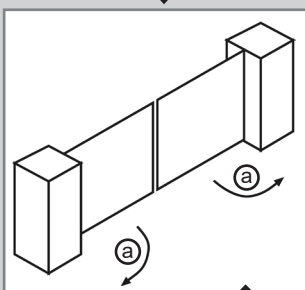
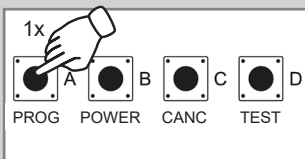
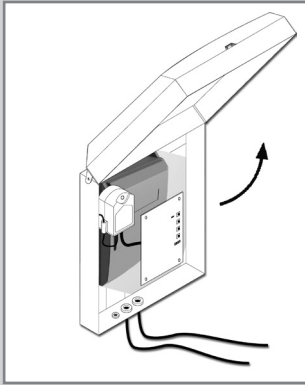
Smart DRIVE



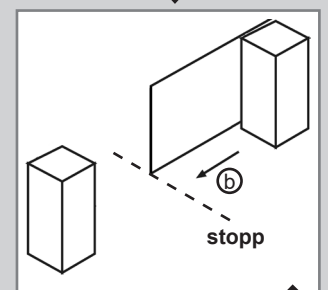
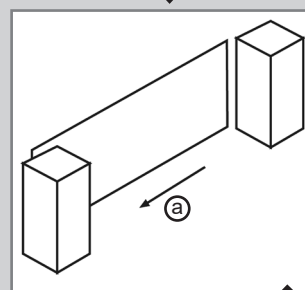
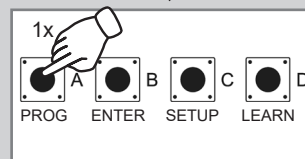
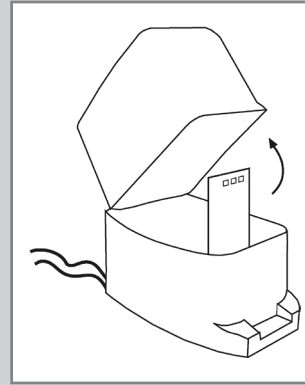
DRIVE



TWIN



SLIDE



Die Antriebe TWIN und SLIDE verfügen über die Zusatzfunktion „Teilöffnung des Tores“. Um diese Funktion in Anspruch nehmen zu können, beachten Sie bitte die oben dargestellte Tastenbelegung (b).



Kunden-Service

Bei Gewährleistung, Ersatzteilbedarf oder Fragen rund um die sachgemäße Montage Ihres Produktes wenden Sie sich bitte an unseren Kunden-Service.

Erreichbarkeit:

Mo. bis Fr. 7.30 - 21.00 Uhr
 Sa. 8.00 - 14.00 Uhr
 Tel 0271 89056-444
 Fax 0271 89056-398

Alfred Schellenberg GmbH

An den Weiden 31
 57078 Siegen
 service@schellenberg.de

