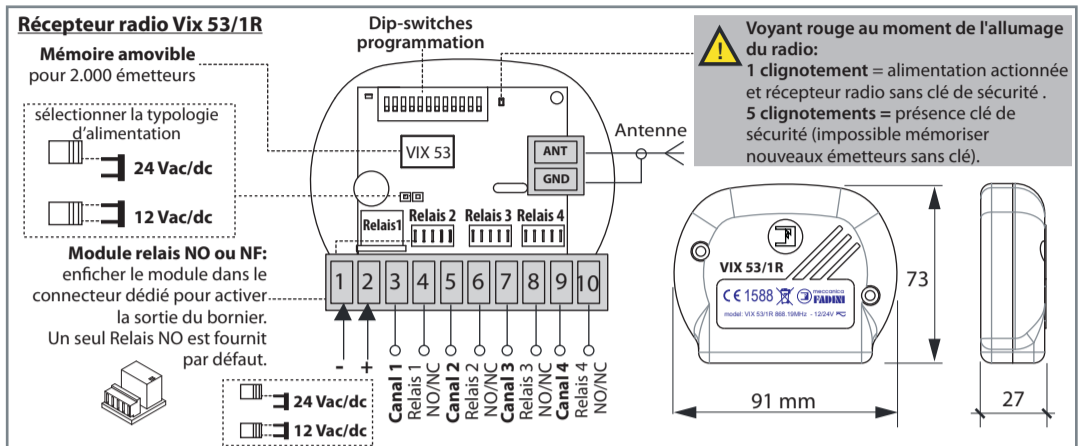
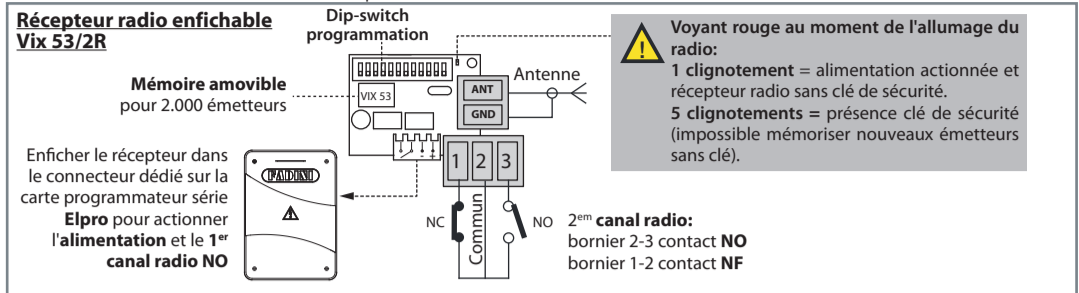


GENERALITES
VIX 53/4 TR est un radio-émetteur à 4 boutons, fréquence 868,19 MHz, avec technologie Rolling code, signal bidirectionnel (transceiver), fonction auto-apprentissage et cryptage à 128 bit. Le récepteur radio, en version **enfichable à 2 canaux (Vix 53/2R)** et **jusqu'à 4 canaux (Vix 53/1R)** (actionnable avec modules relais enfichables), complète le système radio. L'instrument **RED VIX 53** permet la personnalisation de l'installation, alors que l'**instrument interface micro-USB** et le logiciel dédié (**softVIXare 15.1**) rendent possible la gestion des données (mémoire) du récepteur radio, même à distance avec un ordinateur. Dans le cas où le récepteur n'est pas alimenté par un programmeur série **Elpro**, appliquer un fusible de protection de 500 mA. Pour un fonctionnement meilleur du récepteur on conseille de brancher la mise à la masse de l'antenne à la mise à la masse de l'installation.



DONNEES TECHNIQUES		Récepteur (Vix 53/1R) et enfichable (Vix 53/2R)		Emetteur (Vix 53/4TR)	
Fréquence	868,19 MHz Rolling code	Batterie	1 x 3V-CR2032	Autonomie estimée	2 ans
Alimentation	12/24 Vac et 12/24 Vdc (Vix 53/1R)	Codification	Rolling code	Température de fonction.	-40°C +85°C
Alimentation	24 Vac et 24 Vdc (Vix 53/2R)	Dimensions	65 x 36 x 12	Poids	23 g
Absorption maximale	73 mA	Cryptage	128 bit	Technologie	transceiver
Impédance d'antenne	50 Ohm	Nr. canaux	4 (Vix 53/1) et 2 (Vix 53/2R)	Nr. émetteurs mémorisés	2.000
Température de fonction.	-10 °C +55 °C	Nr. émetteurs mémorisés	2.000		
Portée contact relais	0,5 A - 35 Vac ou 1A-24 Vdc				
Portée réception	250 m(*)				

(*) La distance peut diminuer même jusqu'à 50% en présence de brouillard, pluie ou poussières.

DIP-SWITCH

- Dip 1 = relais 1: canal 1
- Dip 2 = relais 2: canal 2
- Dip 3 = relais 3: canal 3
- Dip 4 = relais 4: canal 4
- Dip 5 = Bistable
- Dip 6 = Timer 1
- Dip 7 = Timer 2
- Dip 8 = mémoriser 100 émetteurs
- Dip 9 = efface 1 émetteur
- Dip 10 = fonction pont radio
- Dip 11 = duplication entre émetteurs, même à distance avec l'ordinateur
- Dip 12 = libre

DECLARATION DE CONFORMITE CE du fabricant:
 Meccanica Fadini snc (Via Mantova, 177/A - 37053 Cerea - VR - Italy) déclare sous sa propre responsabilité que la famille VIX 53 est conforme à la directive R&TTE 1999/05/CE. Pour plus de détails, voir la Déclaration de conformité sur le site www.fadini.net.

1 - RECEPTEUR RADIO ENCASTRABLE (Vix 53/2R) Et Vix 53/1R

1.1 - MEMORISATION D'UN CANAL RADIO D'UN OU PLUS EMETTEURS (Vix 53/4TR)

opération 1
RECEPTEUR RADIO ENCASTRABLE : Enfiler le récepteur dans le connecteur sur la carte programmeur Elpro avec l'antenne branchée.
RECEPTEUR RADIO ENCASTRABLE : Enfiler le relais dans le connecteur du canal radio à actionner, brancher l'antenne et alimenter le récepteur.
ATTENTION : si l'opération ne réussit pas, vérifier la présence d'une clé de sécurité dans le récepteur ou l'émetteur.

opération 2
 ON ou 2, 3, 4
 Positionner le Dip-switch correspondant au canal radio actionné sur ON

opération 3
 À proximité du récepteur appuyer sur le bouton de l'émetteur et attendre que le voyant s'allume et s'éteigne avant de procéder avec la mémorisation d'autres émetteurs

opération 4
 OFF ou 2, 3, 4 récepteur radio
3 clignotements pour confirmation

1.2 - MEMORISATION RAPIDE DE TOUS 4 CANAUX RADIO

opération 1
RECEPTEUR RADIO ENCASTRABLE : Enfiler le récepteur dans le connecteur sur la carte programmeur Elpro avec l'antenne branchée.
RECEPTEUR RADIO ENCASTRABLE : Enfiler le relais dans le connecteur du canal radio à actionner, brancher l'antenne et alimenter le récepteur.
ATTENTION : si l'opération ne réussit pas, vérifier la présence d'une clé de sécurité dans le récepteur ou l'émetteur.

opération 2
 ON 1 2 3 4
 Positionner les Dip-switches 1,2,3,4 sur ON

opération 3
 Se positionner à proximité du récepteur et appuyer sur le bouton de l'émetteur à mémoriser, attendre que le voyant s'allume et s'éteigne avant de procéder avec la mémorisation d'autres émetteurs

opération 4
 OFF 1 2 3 4 récepteur radio
3 clignotements pour confirmation

1.3 - MEMORISATION MULTIPLE : MEMORISER SIMULTANEMENT 100 EMETTEURS (VIX 53/4TR)
ATTENTION : Opération à accomplir exclusivement sur émetteurs spécialement configurés à l'usine sur demande.

opération 1
 Récepteur radio alimenté avec l'antenne branchée
 ON 1 ou ON 1 2 3 4
 Positionner sur ON le Dip-switch correspondant au canal radio actionné ou tous Dip-switches, si on doit mémoriser les 4 boutons (seulement récepteur en saïlle)

opération 2
 ON 8
 Positionner sur ON le Dip-switch 8

opération 3
ATTENTION : dans le KIT on identifie le **premier** et le **dernier** d'une série de 100 émetteurs
 A proximité du récepteur appuyer sur n'importe quel bouton du **premier** émetteur, attendre que le voyant s'éteigne et ensuite, appuyer sur n'importe quel bouton du **dernier** émetteur

opération 4
 Terminer l'opération seulement après le clignotement de confirmation mémorisation
 OFF 1 / OFF 1 2 3 4 / OFF 8 récepteur radio
3 clignotements pour confirmation

1.4 - EFFACEMENT D'UN EMETTEUR (Vix 53/4TR) DE LA MEMOIRE

opération 1
 Récepteur radio alimenté avec l'antenne branchée

opération 2
 ON 9
 Positionner sur ON le Dip-switch 9

opération 3
 Appuyer sur le bouton de l'émetteur à proximité du récepteur et attendre que le voyant s'allume et s'éteigne avant d'effacer autres émetteurs

opération 4
 Terminer l'opération seulement après le clignotement de confirmation mémorisation
 OFF 9 récepteur radio
3 clignotements pour confirmation

1.5 - EFFACER LA MEMOIRE DU RECEPTEUR ENCASTRABLE (Vix 53/2R) Et Vix 53/1R

ATTENTION : avec cette opération on efface définitivement tous émetteurs mémorisés dans la mémoire amovible du récepteur radio.

opération 1
 Récepteur radio alimenté avec l'antenne branchée

opération 2
 ON 1 2 3 4 5 6 7 8 9
 Positionner sur ON tous les Dip-switches jusqu'à nr. 9

opération 3
 A proximité du récepteur radio appuyer sur n'importe quel bouton de l'émetteur mémorisé, attendre que le voyant s'éteigne

opération 4
 OFF 1 2 3 4 5 6 7 8 9 récepteur radio
3 clignotements pour confirmation

3 - FONCTIONS ADDITIONNELLES SUR LE RECEPTEUR (Vix 53/1R) et sur le récepteur encastrable (Vix 53/2R)

3.1 - Bistable

opération 1
 Mémoriser un bouton de l'émetteur sur un canal radio (voir 1.1 ou 1.2 **mémorisation canal radio**) sur lequel activer ensuite cette fonction

opération 2
 ON 5 + ON 1 ou 2, 3, 4
 Positionner sur ON le Dip-switch correspondant au canal radio sur lequel activer ensuite la fonction

opération 3
 A proximité du récepteur appuyer sur un bouton de l'émetteur, attendre que le voyant sur le récepteur s'allume et s'éteigne

opération 4
 OFF 5
3 clignotements pour confirmation

3.2 - Timer 1

opération 1
 Mémoriser un bouton de l'émetteur sur un canal radio (voir 1.1 ou 1.2 **mémorisation canal radio**) sur lequel activer ensuite cette fonction

opération 2
 ON 6 + ON 1 ou 2, 3, 4
 Positionner sur ON le Dip-switch correspondant au canal radio sur lequel activer ensuite la fonction

opération 3
 A proximité du récepteur appuyer sur n'importe quel bouton de l'émetteur pour mettre à zéro les temps

opération 4
 minutes seconds max 60 max 60

opération 5
 OFF 6
3 clignotements pour confirmation

3.3 - Timer 2

opération 1
 Mémoriser un bouton de l'émetteur sur un canal radio (voir 1.1 ou 1.2 **mémorisation canal radio**) sur lequel activer ensuite cette fonction

opération 2
 ON 7 + ON 1 ou 2, 3, 4
 Positionner sur ON le Dip-switch correspondant au canal radio sur lequel activer ensuite la fonction

opération 3
 A proximité du récepteur appuyer sur n'importe quel bouton de l'émetteur pour mettre à zéro les temps

opération 4
 minutes seconds max 60 max 60

opération 5
 OFF 7
3 clignotements pour confirmation

3.4 - Effacer les fonctions additionnelles

opération 1
 ON 5 6 7
 Positionner sur ON les Dip-switches 5, 6, 7

opération 2
 ON 1 ou 2, 3, 4
 Positionner sur ON le Dip-switch correspondant au canal radio avec la fonction additionnelle activée

opération 3
 A proximité du récepteur appuyer sur un bouton de l'émetteur, attendre que le voyant sur le récepteur s'allume et s'éteigne

opération 4
 OFF 1
3 clignotements pour confirmation

4 - EMETTEUR (Vix 53/4TR)

IMPORTANT : le récepteur radio est fourni par défaut avec la fonction duplication à distance des émetteurs active (aussi avec logiciel sur PC).
 Toutefois, l'installateur est libre de la désactiver en positionnant le Dip-switch 11 sur ON:
 Dip 11 = ON le récepteur n'accepte pas émetteurs doublés entre eux à distance et même avec le logiciel pour ordinateurs
 Dip 11 = OFF le récepteur accepte émetteurs doublés entre eux à distance et même avec le logiciel pour ordinateurs

IMPORTANT: Il est possible d'effectuer les opérations 4.1, 4.2, 4.3 à distance, sans intervention directe sur le récepteur.

4.1 - DUPLICATION D'EMETTEURS (Vix 53/4TR)
 Cette opération permet de mémoriser sur le récepteur un **nouveau émetteur** à l'aide d'un autre **émetteur déjà mémorisé**.
Les deux émetteurs doivent être à une distance de 20 cm l'un de l'autre.

opération 1
 impulsion 2 clignotements **nouveau**

opération 2
 impulsion 3 clignotements **nouveau**

opération 3
 maintenir appuyé 20 cm **nouveau**
 Le voyant du nouveau émetteur reste allumé pour environ 4 s : temps outil pour terminer l'opération

opération 4
 Appuyer simultanément sur les deux boutons mémorisés jusqu'à ce que le voyant de l'émetteur nouveau s'allume et s'éteigne

ATTENTION : si l'opération ne réussit pas, vérifier la présence d'une clé de sécurité dans le récepteur ou l'émetteur.

4.2 - REMPLACEMENT D'UN EMETTEUR (Vix 53/4TR)
 Cette opération permet de remplacer un émetteur mémorisé sur le récepteur radio avec un émetteur neuf.
Les deux émetteurs doivent être à une distance de 20 cm l'un de l'autre.

opération 1
 impulsion **nouveau**
 2 clignotements 1^{ère} fois
 3 clignotements 2^{ème} fois
 4 clignotements 3^{ème} fois

opération 2
Accomplir cette opération 3 fois: appuyer et relâcher simultanément les deux premiers boutons de l'émetteur

opération 3
 nouveau
 Le voyant du nouveau émetteur reste allumé pour environ 4 s : temps outil pour terminer l'opération

opération 4
 maintenir appuyé 20 cm **nouveau**
 Appuyer simultanément sur les deux boutons mémorisés jusqu'à ce que le voyant de l'émetteur nouveau s'allume et s'éteigne

ATTENTION : si l'opération ne réussit pas, vérifier la présence d'une clé de sécurité dans le récepteur ou l'émetteur.

4.3 - EFFACEMENT DE L'EMETTEUR (Vix 53/4TR)
 Cette opération permet d'effacer un **émetteur déjà mémorisé** sur le récepteur radio à travers un **émetteur nouveau** ou un déjà mémorisé sur le récepteur. **Les deux émetteurs doivent être à une distance de 20 cm l'un de l'autre.**

opérations 1 - 2 - 3 - 4
 impulsion
 2 clignotements 1^{ère} fois
 3 clignotements 2^{ème} fois
 4 clignotements 3^{ème} fois
 5 clignotements 4^{ème} fois

opération 5
 à effacer 20 cm **mémorisé/nouveau**
 Appuyer simultanément sur les deux premiers boutons de l'émetteur à effacer jusqu'à ce que le voyant de l'émetteur mémorisé/nouveau s'allume et s'éteigne

ATTENTION : si l'opération ne réussit pas, vérifier la présence d'une clé de sécurité dans le récepteur ou l'émetteur.

4.4 - VERIFIER LA PRESENCE DE LA CLE DE SECURITE SUR L'EMETTEUR (Vix 53/4TR)
 Appuyer pendant 2-3 seconds simultanément sur les boutons 3 et 4 : la présence d'une clé de sécurité est signalé avec 3 clignotements du voyant. Si le voyant reste éteint, il n'y a aucune clé de protection.

1 2 3 4
 3 clignotements = présence clé de protection
 aucun clignotement = aucune clé de sécurité insérée

LA FAMILLE DE L'EMETTEUR (Vix 53/4TR)

Emetteur à 4 boutons VIX 53/4 TR avec couvercle couleurs: vert lime, jaune mustard, lilas candy

Instrument RED VIX de couleur rouge pour introduire/effacer clés de sécurité

Interface softVIXare 53 de couleur rouge

Récepteur encastrable VIX 53/2 R

Récepteur VIX 53/1 R

EVENTUELS DEFAULTS DE FONCTIONNEMENT

Anomalies	Interventions
Les opérations des sections 1, 2, 3 et 4 sur le récepteur et sur l'émetteur ne réussissent pas.	- Vérifier la présence de la clé de sécurité sur l'émetteur ou le récepteur.
Portée insuffisante de l'émetteur.	- Vérifier la position et les branchements de l'antenne
En appuyant le bouton de l'émetteur à distance de l'installation, le voyant clignote au lieu de rester fixe pendant quelques seconds.	- Remplacer les batteries de l'émetteur.
Les opérations de la section 4 ne réussissent pas sur l'émetteur.	- Batterie quasi vide, remplacer.
	- Vérifier la position du Dip 11.