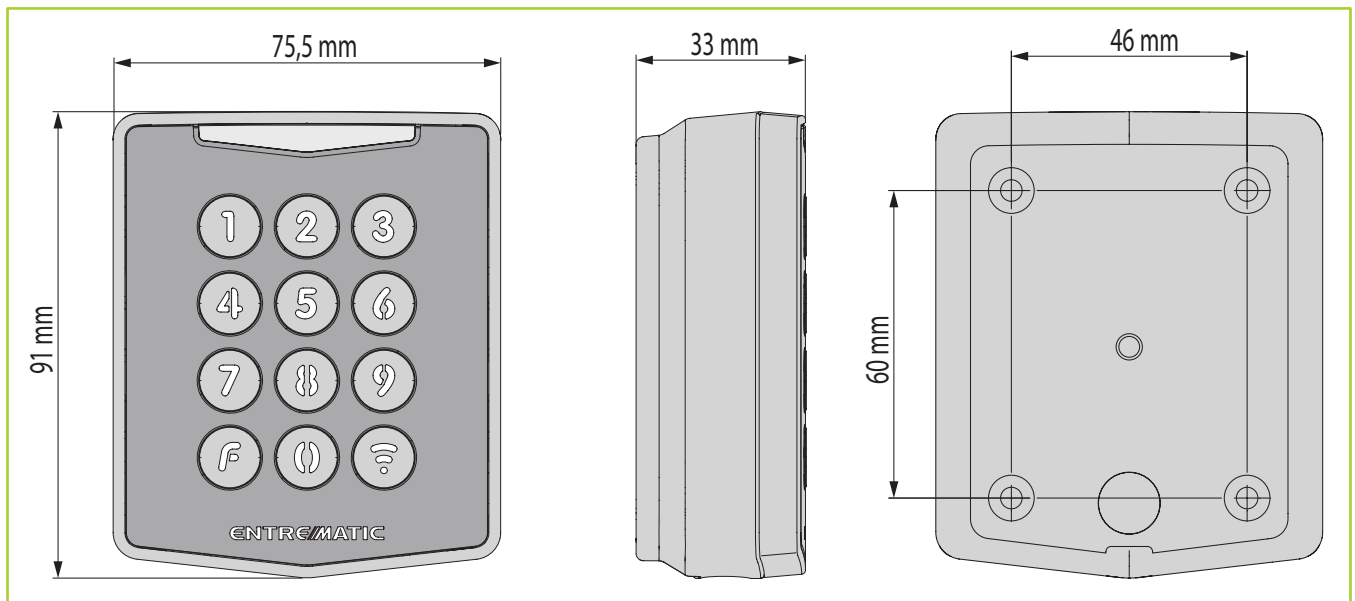






1. Abmessungen

1. Dimensions



2. Technische Angaben

2. Caractéristiques techniques

	AXK4	AXK4P/PS
Betriebsfrequenzen <i>Fréquences de fonctionnement</i>	433,92 MHz	868,35 MHz
Strahlungsleistung <i>Puissance rayonnée</i>	< 1 mW	< 1 mW
Übertragungsprotokoll <i>Protocole de transmission</i>	Rolling code data frame (kann mit AES-128 geändert werden) <i>(peut être modifié par AES-128)</i>	AES-128 encrypted data frame (kann mit Rolling code geändert werden) <i>(peut être modifié par Rolling code)</i>
Verfügbare Kanäle <i>Canaux disponibles</i>	Vier (CH1, CH2, CH3, CH4), aktiviert mit vier verschiedenen numerischen Codes. <i>Quatre (CH1, CH2, CH3, CH4), activés par quatre différents codes numériques.</i>	
Abstand <i>Distance</i>	50 m - 150 m (außen, in Luftlinie) / <i>(extérieur, à vol d'oiseau)</i>	
Stromversorgung <i>Tension</i>	9 volt alkaline battery, 6LR61 	LITHIUM LITHIUM ION
Externe Stromversorgung [*] <i>Alimentation externe [*]</i> 	12 - 24 volt DC	
Schutzgrad <i>Degré de protection</i>	IP55	
Betriebstemperaturbereich (°C) <i>Plage de température d'utilisation (°C)</i>	 -20°C -  +50°C	
Gewicht <i>Poids</i>	165 g	

Achtung! Altbatterien müssen in speziellen WEEE-Containern oder bei geeigneten Sammelstellen entsorgt werden.

Attention ! Les batteries épuisées doivent être déposées dans des conteneurs DEEE spécifiques ou apportées à des centres de collecte appropriés.

[*] Warnhinweis! Achten Sie darauf, die interne Batterie zu trennen, wenn Sie die externe Stromversorgung verwenden. Das externe Netzteil darf nur **als Alternative** zum internen Netzteil verwendet werden.

[*] Avertissement ! Veiller à débrancher la batterie interne lorsque l'alimentation externe est utilisée. L'alimentation externe ne doit être utilisée que comme alternative à l'alimentation interne.



3. EU-Konformitätserklärung

3. Déclaration UE de conformité

Der Hersteller Entrematic Group AB mit Sitz in Lodjursgatan 10, SE-261 44 Landskrona, Schweden, erklärt, dass die Produkte AXK4, AXK4P und AXK4PS den wesentlichen Anforderungen und sonstigen Bestimmungen der RED-Richtlinie 2014/53/EU entsprechen.

Le fabricant Entrematic Group AB sis à Lodjursgatan 10, SE-261 44 Landskrona, Suède, déclare que les produits AXK4, AXK4P et AXK4PS sont conformes aux exigences essentielles et aux autres dispositions pertinentes de la Directive 2014/53/UE RED.

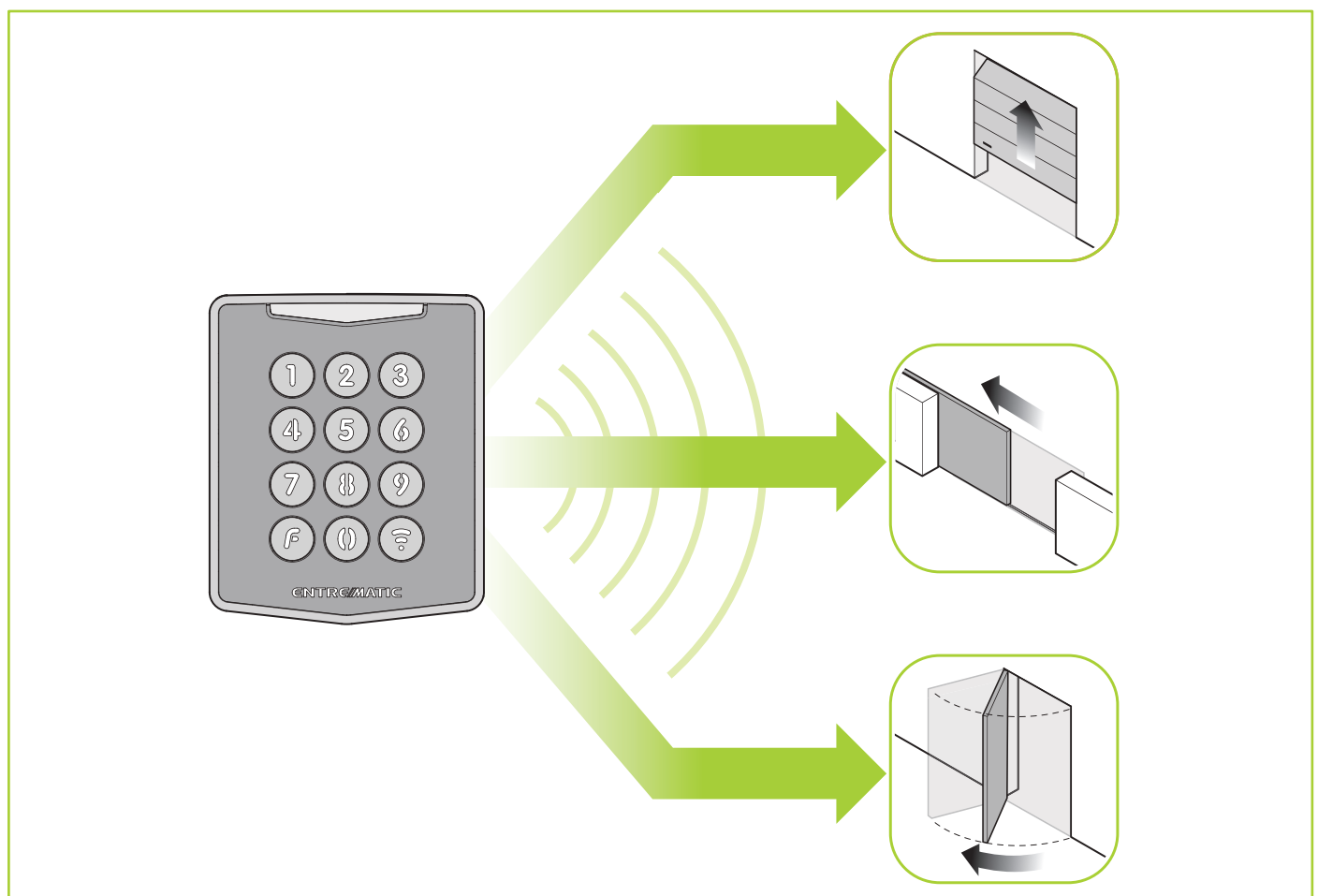
Landskrona, 2018-05-02



Matteo Fino
(President Entrematic Itay S.p.A.)

4. Verwendungszweck

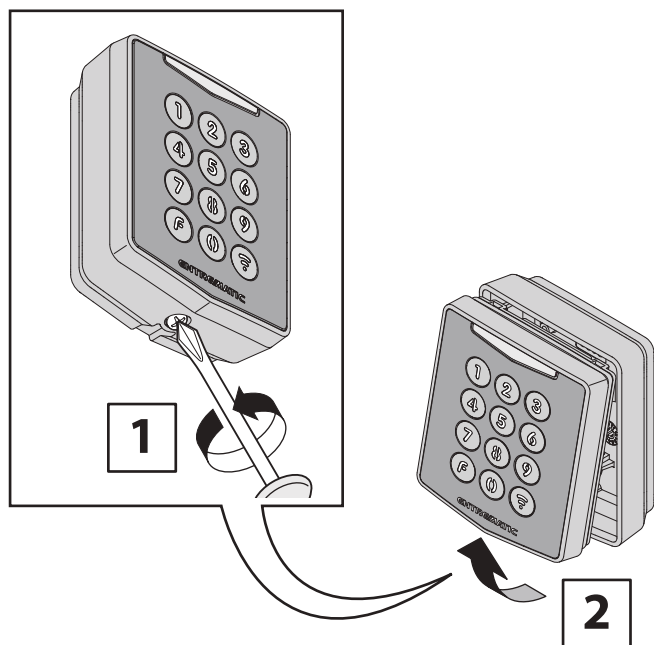
4. Destination d'usage



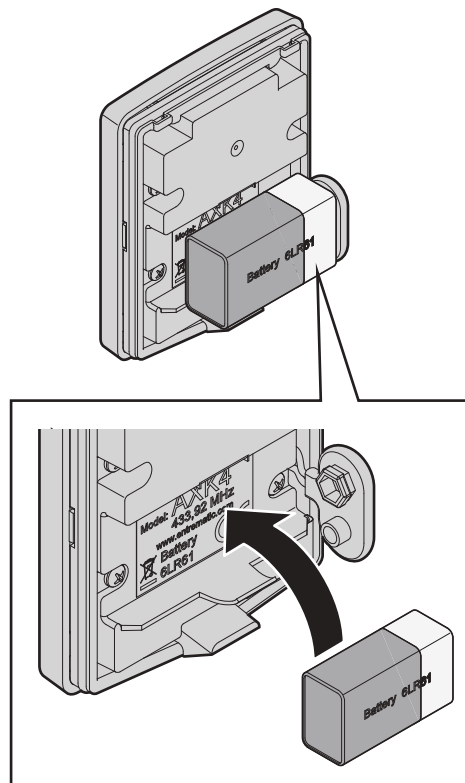
5. Installationsphasen

5. Phases d'installation

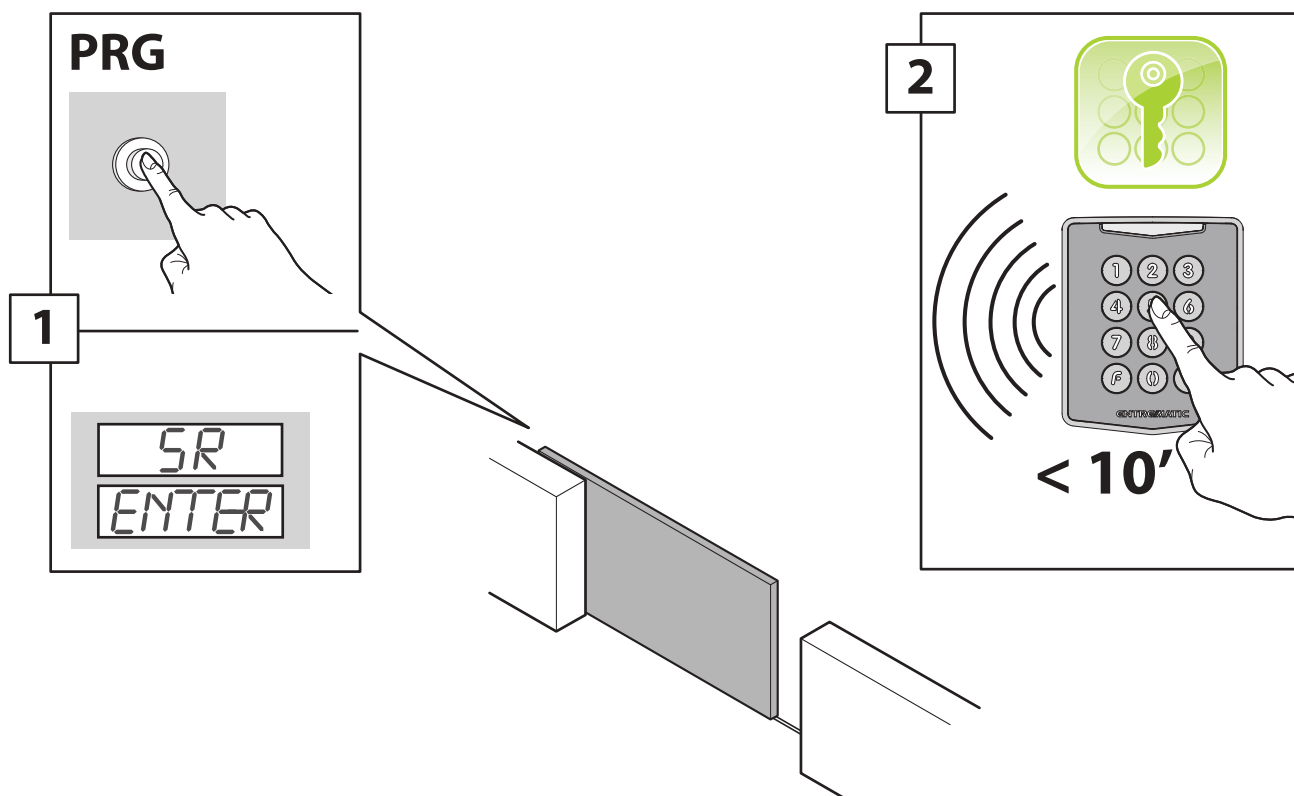
STEP 1



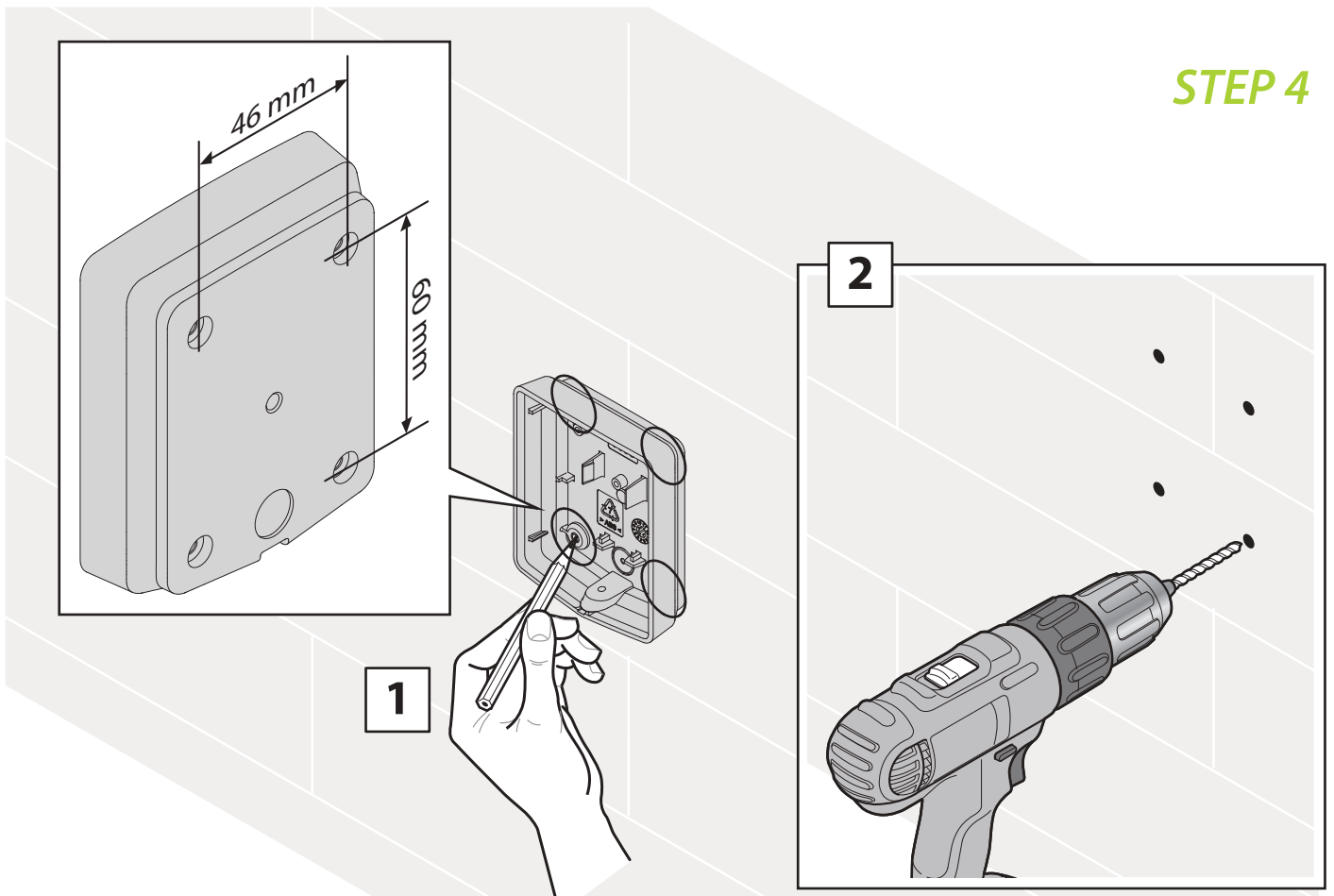
STEP 2



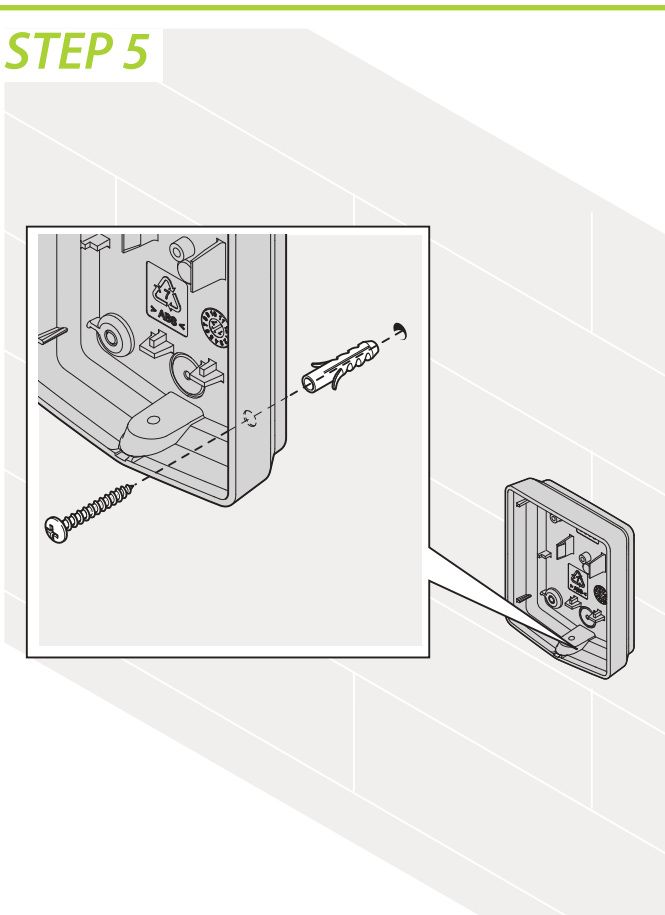
STEP 3



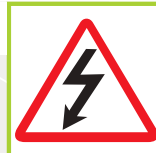
STEP 4



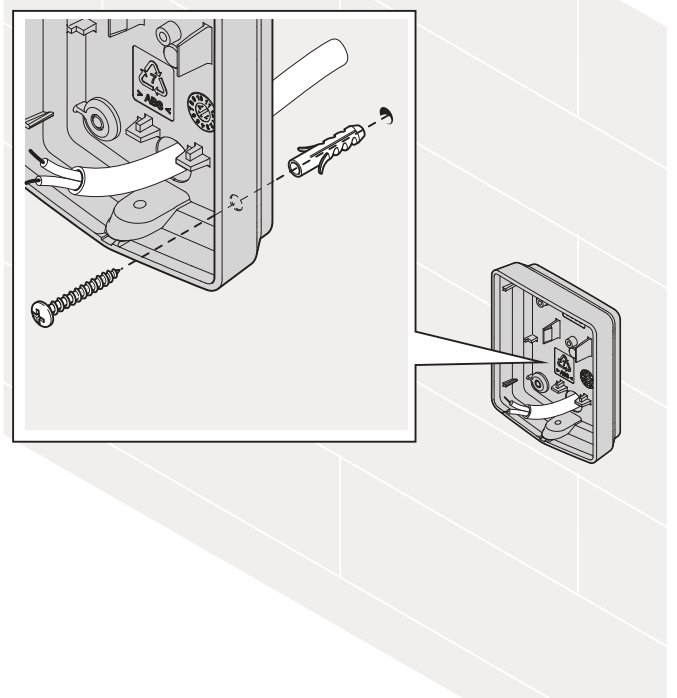
STEP 5



STEP 5A



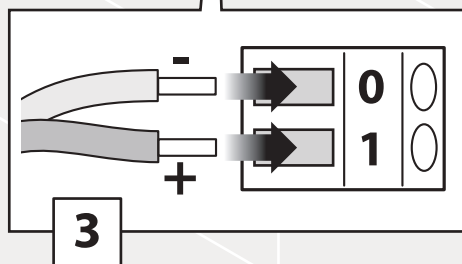
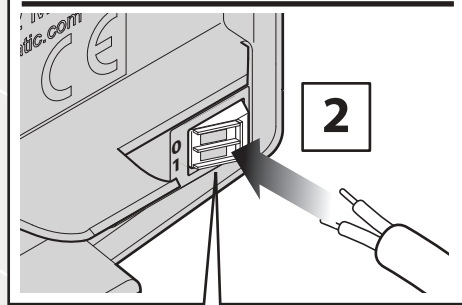
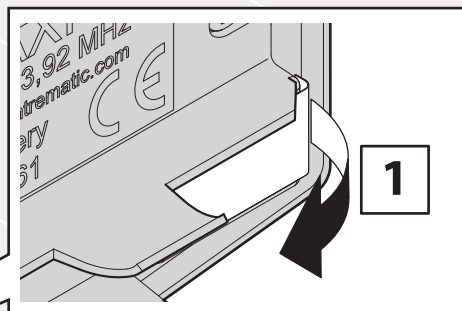
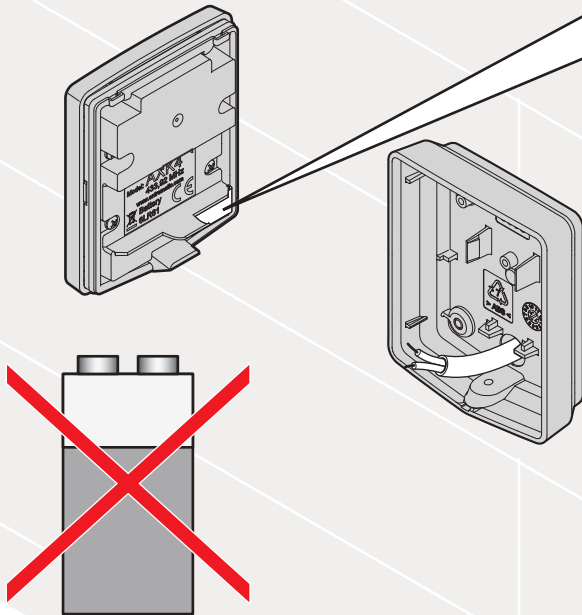
Nur für externe
Stromversorgung.
Seulement pour
alimentation externe.



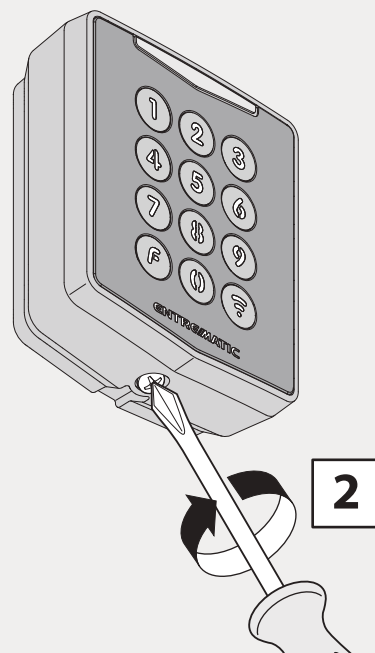
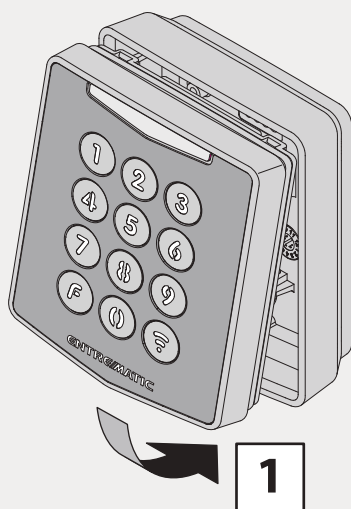
STEP 6



Nur für externe
Stromversorgung.
Seulement pour
alimentation externe.

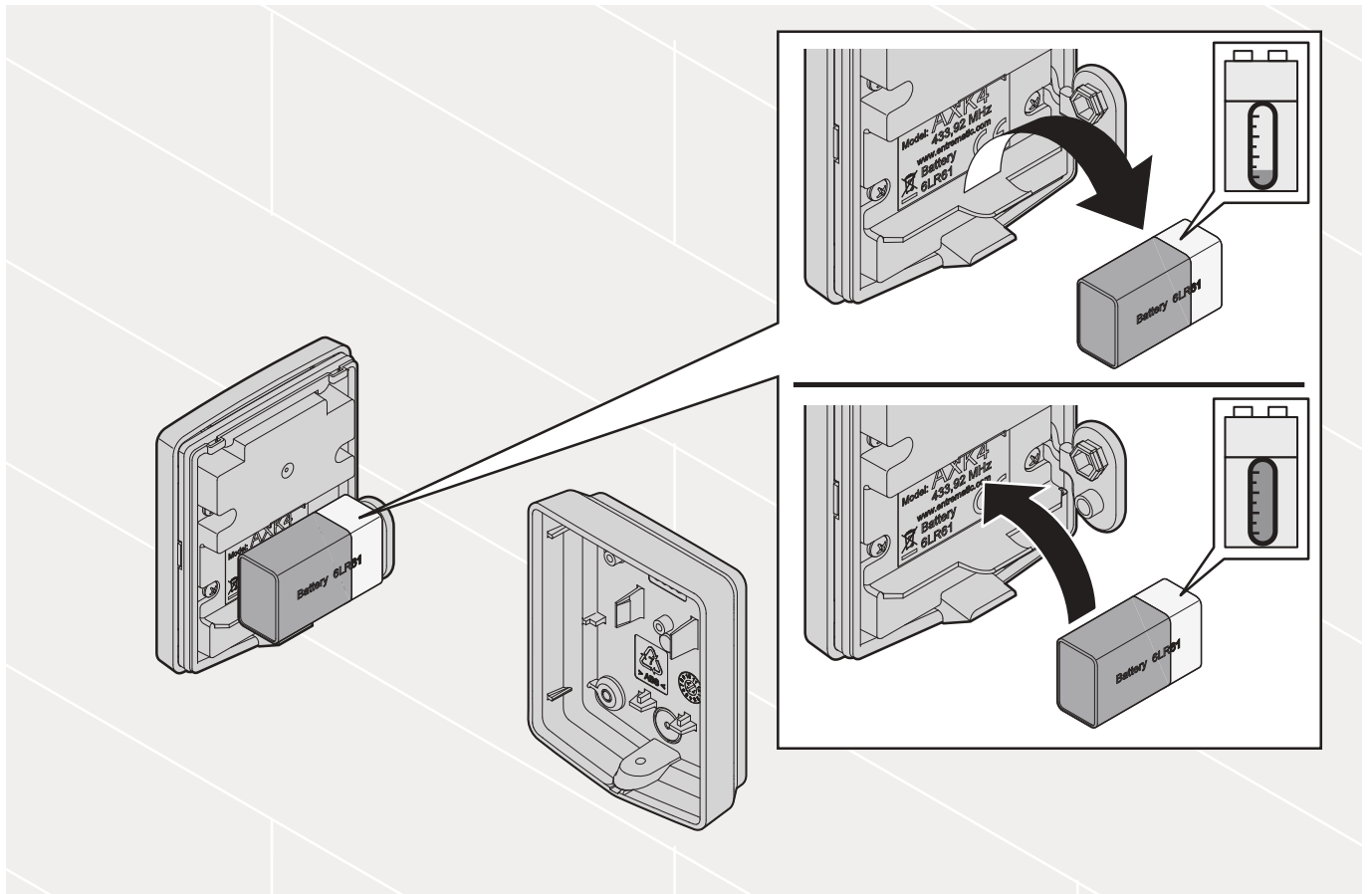


STEP 7



6. Batteriewechsel

6. Remplacement de la batterie



7. Symbolbeschreibung 7. Description des icônes



Werkseinstellungen
Réglages d'usine



Konfigurationscode
Code de configuration



Gerätentriegelung
Déverrouillage de l'appareil



Gerätverriegelung
Verrouillage de l'appareil



Zeitspanne
Laps de temps



Code
Code



Dauerhaftes grünes Licht
Lumière verte fixe



Blinkendes grünes Licht
Lumière verte intermittente



Dauerhaftes rotes Licht
Lumière rouge fixe



Blinkendes rotes Licht
Lumière rouge intermittente

CH

Kanal (1, 2, 3, 4)
Canal (1, 2, 3, 4)



Jede Taste, außer

N'importe quelle touche, sauf



Nur qualifiziertes Personal

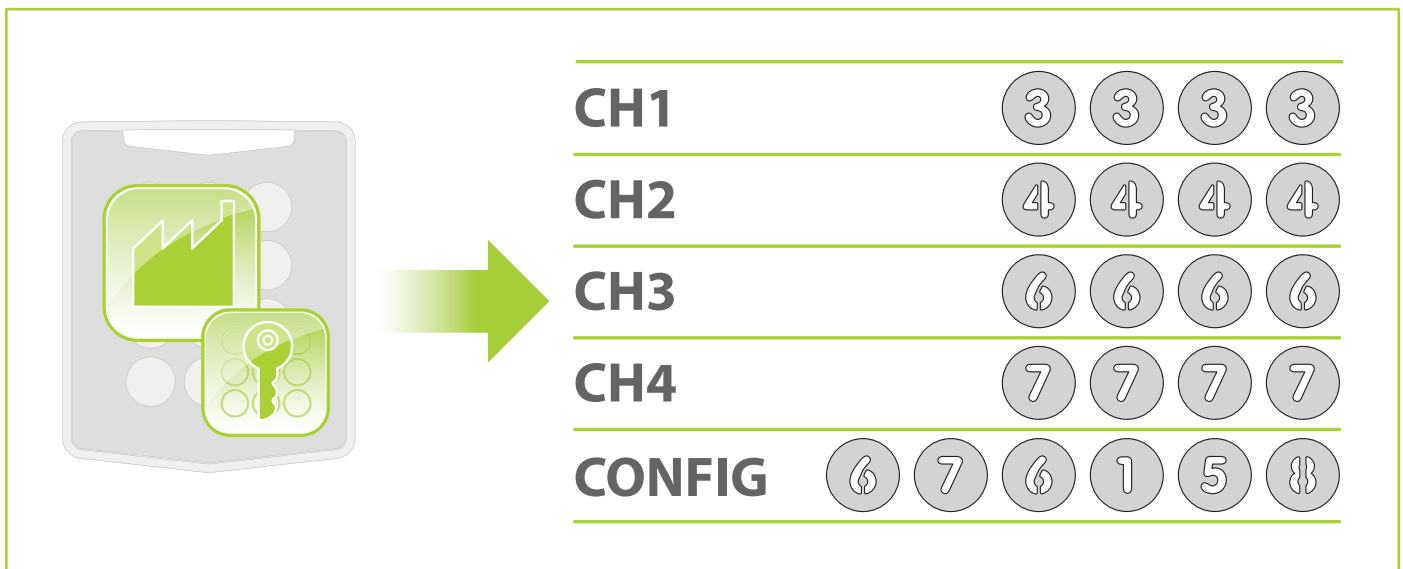
Uniquement personnel qualifié



Falscher Code
Code incorrect

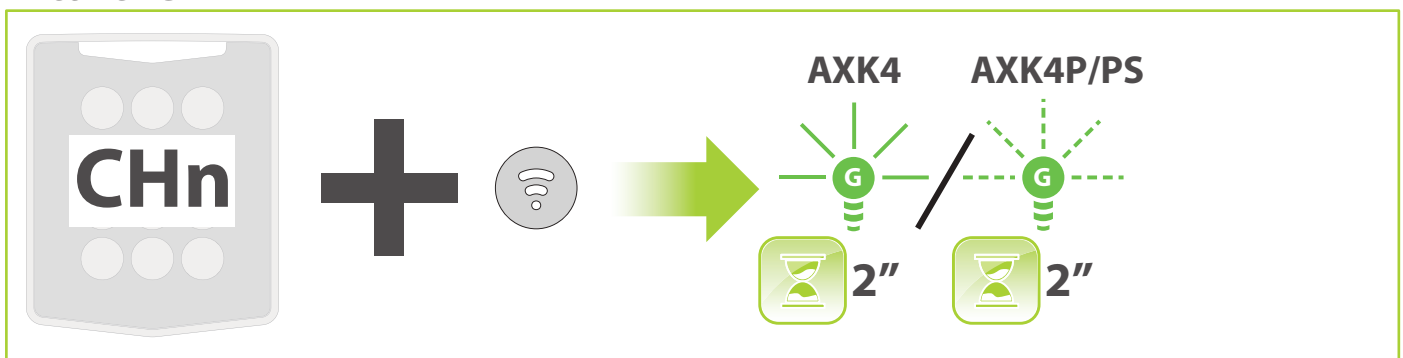


8. Fabrikcodes 8. Codes d'usine

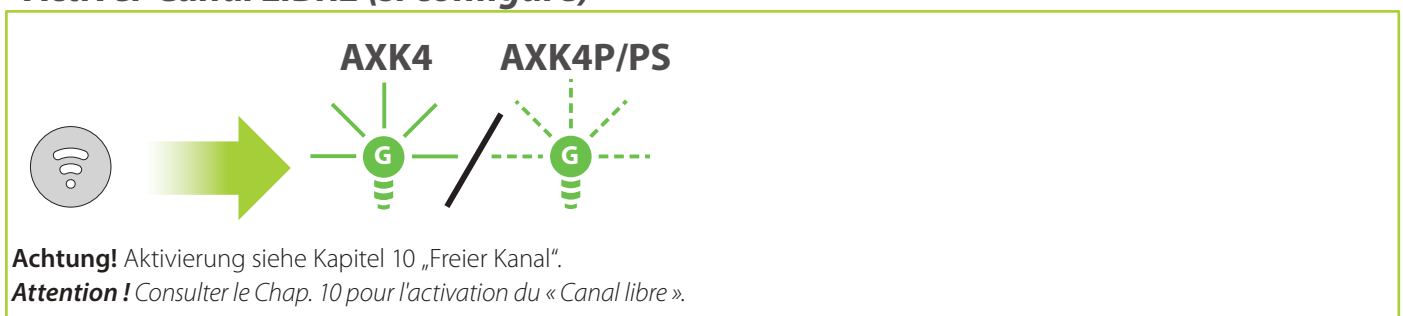


9. Grundlegende Steuersequenzen 9. Séquences de commande de base

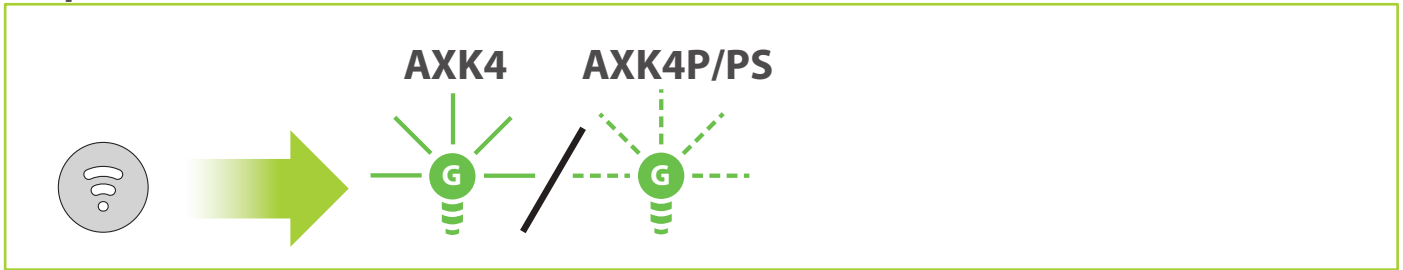
- CHn aktivieren
- Activer CHn



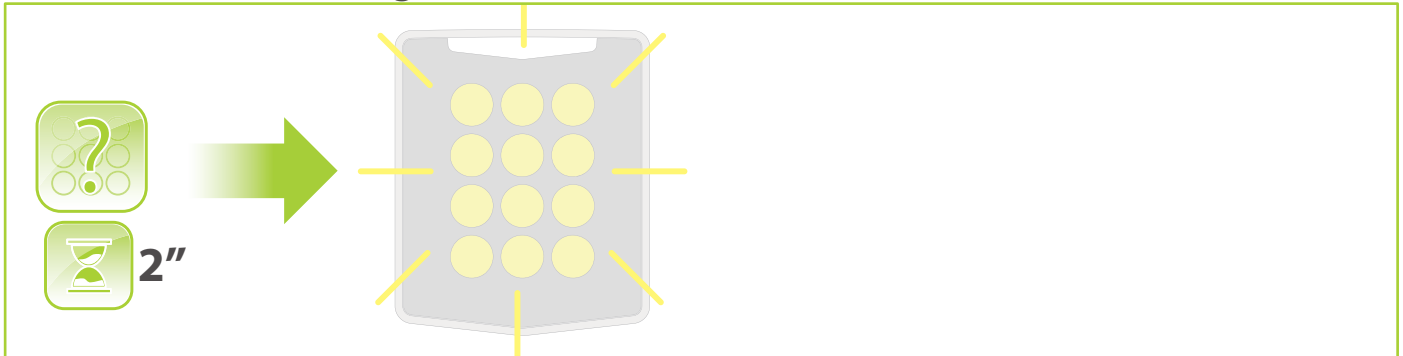
- FREIEN Kanal aktivieren (wenn konfiguriert)
- Activer Canal LIBRE (si configuré)



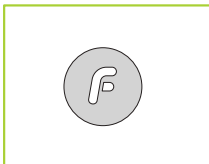
- Letzten Befehl wiederholen (innerhalb von 10 s)
- *Répéter la dernière commande (dans les 10 s)*



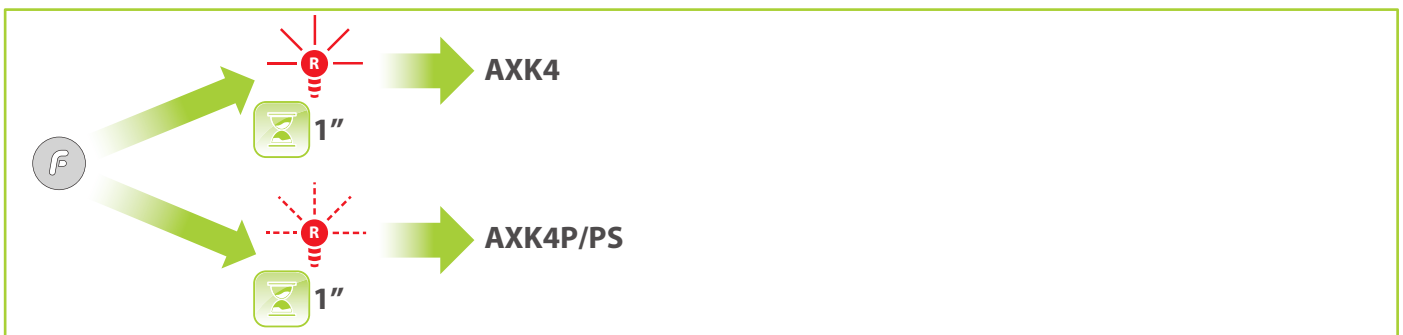
- Hintergrundbeleuchtung aktivieren
- *Activer le rétroéclairage*



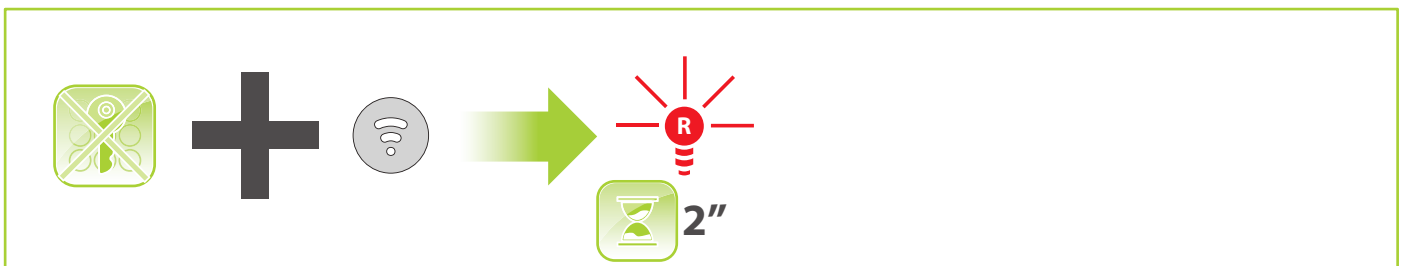
- Gerade eingegebene Sequenz löschen
- *Effacer la séquence venant d'être saisie*
- Modus „Letzten Befehl wiederholen“ verlassen
- *Quitter le mode « Répéter la dernière commande »*



- Modellidentifikation
- *Identification du modèle*



- Falsche Eingabe eines Codes
- *Saisie incorrecte d'un code*

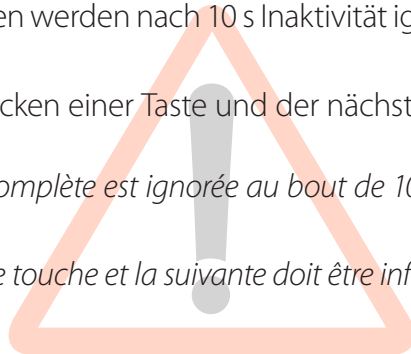


- Wiederholte Eingabe eines falschen Codes

- Saisie répétée d'un code incorrect



- Unvollständige Tasteneingaben werden nach 10 s Inaktivität ignoriert, das Gerät kehrt in den Standby-Zustand zurück.
- Die Pause zwischen dem Drücken einer Taste und der nächsten muss weniger als 5 s betragen.
- *Toute séquence de touches incomplète est ignorée au bout de 10 s d'inactivité, après quoi le produit revient à l'état de veille.*
- *La pause entre la pression d'une touche et la suivante doit être inférieure à 5 s.*

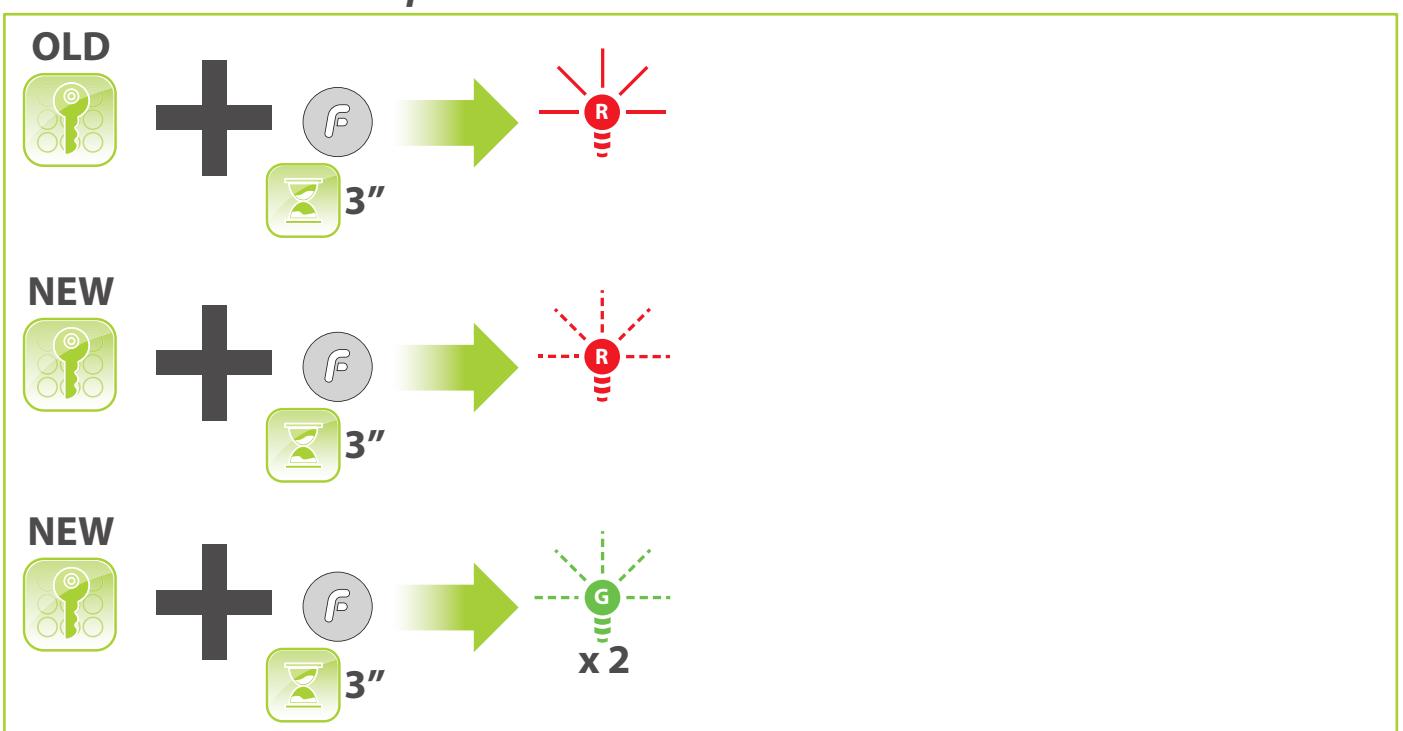


10. Sequenz für Code-Änderung

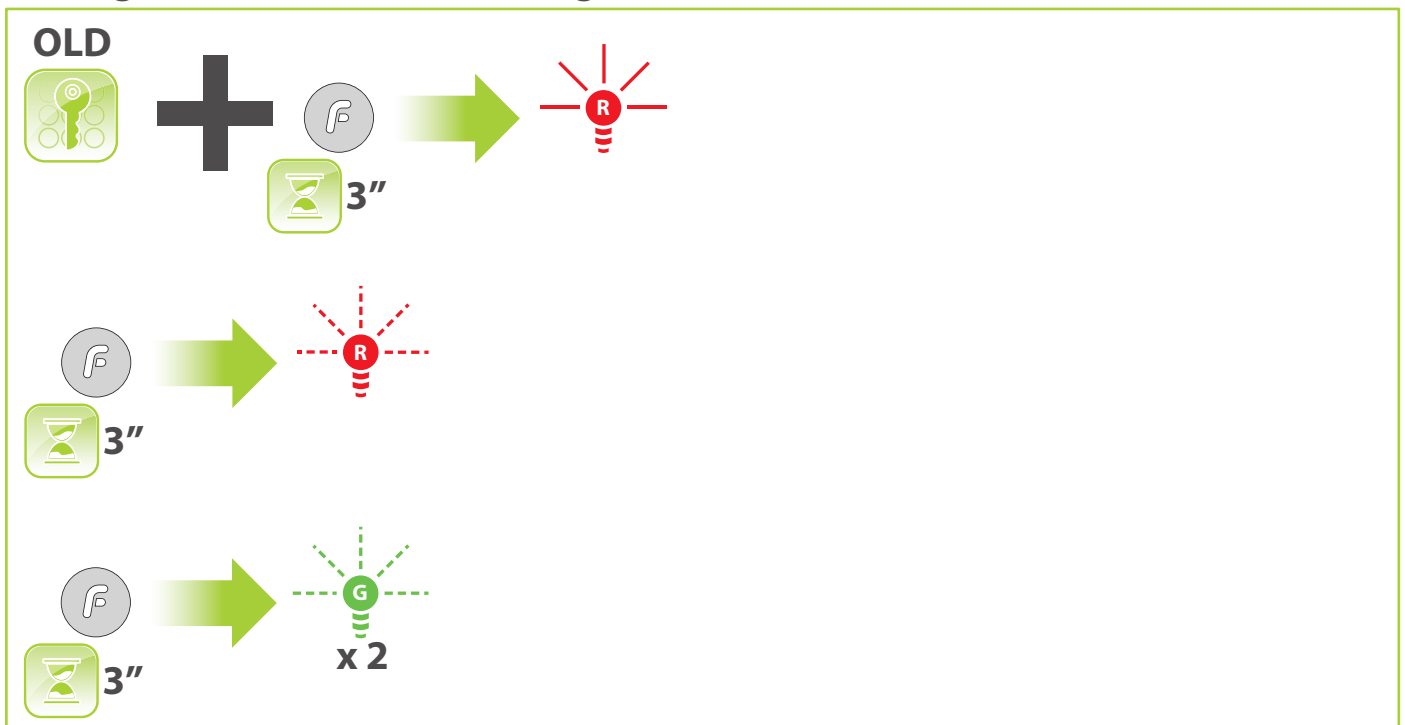
10. Séquence pour la modification des codes

- Alten Code durch einen neuen ersetzen

- Modifier l'ancien code par un nouveau



- Konfigurieren eines Codes mit „Länge Null“ (FREIER Kanal)
- Configuration d'un code de « longueur zéro » (canal LIBRE)



- Die Benutzercodes müssen eine Länge zwischen 0 (FREIER Kanal) und 8 Stellen haben.
- Es kann nur ein einziger Kanal als „FREIER Kanal“ konfiguriert werden.
- Folglich können die Fabrikscodes nicht verwendet werden, um anderen Kanäle als die Standardkanäle zu aktivieren (z.B. kann der Code „3333“ nicht auf CH4 verwendet werden).
- Eine unvollständige Code-Änderungssequenz wird nach 10 s Inaktivität ignoriert, das Gerät kehrt in den Standby-Zustand zurück.
- Bei einer falschen Code-Änderungssequenz leuchtet die rote LED für 3 s auf, danach kehrt das Gerät in den Standby-Zustand zurück.

- *Les codes utilisateur doivent avoir une longueur comprise entre 0 (canal LIBRE) et 8 chiffres.*
- *Un seul canal peut être configuré comme « canal LIBRE ».*
- *Par conséquent, les codes d'usine ne peuvent pas être utilisés pour activer des canaux différents de ceux qui sont prédéfinis par défaut (par exemple, le code « 3333 » ne peut pas être utilisé sur CH4).*
- *Toute séquence de modification du code incomplète est ignorée au bout de 10 s d'inactivité, après quoi le produit revient à l'état de veille.*
- *Toute séquence de modification du code incorrecte provoque l'allumage du voyant ROUGE pendant 3 s, après quoi le produit revient à l'état de veille.*