



CE

119BS54FR

AUTOMATISME
POUR PORTAILS COULISSANTS



MANUEL POUR L'INSTALLATION

BK-2200T



Français

FR



ATTENTION !

Instructions importantes pour la sécurité des personnes : À LIRE ATTENTIVEMENT !



Introduction

• Le produit devra être uniquement destiné à l'usage pour lequel il a été spécifiquement conçu. Tout autre usage sera donc considéré comme dangereux. La société CAME Cancelli Automatici S.p.A. ne peut être considérée comme responsable des éventuels dommages provoqués par des usages impropres, erronés et déraisonnables • Conservez ces avertissements avec les manuels d'instruction et d'utilisation des composants de l'installation d'automatisme.

Avant l'installation

(vérification de l'installation existante : en cas d'évaluation négative, ne continuez pas avant d'avoir respecté les obligations de mise en sécurité)

• Contrôlez que la partie à automatiser est en bon état mécanique, qu'elle est équilibrée et dans l'axe et qu'elle s'ouvre et se ferme correctement. Vérifiez également que les butées mécaniques d'arrêt nécessaires sont présentes • Si l'automatisme doit être installé à une hauteur inférieure à 2,5 m du sol ou d'un autre niveau d'accès, vérifiez le besoin d'éventuelles protections et / ou éventuels avertissements • Au cas où des ouvertures pour les piétons seraient réalisées dans les portes, il faut que soit installé un système de blocage de leur ouverture pendant le mouvement • Vérifiez que l'ouverture de la porte automatisée n'entraîne pas de situations de blocage avec les pièces fixes environnantes • Ne montez pas l'automatisme retourné ou sur des éléments qui pourraient plier. Si nécessaire, ajoutez les renforts nécessaires sur les points de fixation • N'installez pas le système sur des portes en montée ou en descente (qui ne seraient pas planes) • Contrôlez que les éventuels dispositifs d'irrigation ne risquent pas de mouiller le motoréducteur du bas vers le haut.

Installation

• Signalez et délimitez soigneusement tout le chantier afin d'éviter des accès imprudents dans la zone de travail de la part de personnes étrangères au chantier et spécialement de mineurs et d'enfants • Faites attention en manœuvrant les automatismes pesant plus de 20 kg (voir manuel d'installation). Si nécessaire, équipez-vous des moyens nécessaires au déplacement en sécurité • Toutes les commandes d'ouverture (boutons poussoirs, sélecteurs à clé, lecteurs magnétiques, etc.) doivent être installés à au moins 1,85 m du périmètre de la zone de manœuvre du portail, ou bien là où elles ne peuvent être attrapées depuis l'extérieur à travers le portail. En outre, les commandes directes (à touche, à effleurement, etc.) doivent être installées à une hauteur minimale de 1,5 m et ne doivent pas être accessibles au public • Toutes les commandes en modalité « action maintenue » doivent être installées dans des endroits d'où les portes en mouvement et les zones de transit ou de manœuvre correspondantes sont entièrement visibles • Mettez, s'il n'y en avait pas, une étiquette permanente qui indique la position du dispositif de déblocage • Avant la remise à l'utilisateur, vérifiez la conformité de l'installation avec la norme EN 12453 (essai d'impact), assurez-vous que l'automatisme a correctement été réglé et que les dispositifs de sécurité et de protection et le déblocage manuel fonctionnent correctement • Mettez, là où c'est nécessaire et dans une position bien visible, les Symboles d'Avertissement (Ex. plaque du portail).

Instructions et recommandations particulières pour les utilisateurs

• Conservez la zone de manœuvre du portail propre et sans rien qui risque de l'encombrer. Retirez la végétation se trouvant dans le rayon d'action des photocellules • Ne laissez pas les enfants jouer avec les dispositifs de commande fixes ou dans la zone de manœuvre du portail. Conservez hors de leur portée les dispositifs de commande à distance (émetteurs) • Contrôlez fréquemment l'installation afin de vérifier les éventuelles anomalies et les signes d'usure ou d'endommagements des parties mobiles de l'automatisme, et de tous les points et dispositifs de fixation, des câbles et des branchements accessibles. Maintenez correctement graissés et propres les points d'articulation (charnières) et de frottement (guides de coulissement) • Effectuez des contrôles fonctionnels des photocellules et des bords sensibles tous les six mois. Gardez constamment propres les lames des photocellules (utilisez un chiffon légèrement humidifié avec de l'eau ; n'utilisez pas de solvants ou autres produits chimiques) • Au cas où il serait nécessaire d'effectuer des réparations ou des modifications sur les réglages de l'installation, débloquent l'automatisme et ne l'utilisez plus jusqu'à ce que les conditions de sécurité aient été rétablies • Coupez l'alimentation électrique avant de débloquent l'automatisme pour permettre les ouvertures manuelles. Consultez les instructions • Il est INTERDIT à l'utilisateur de réaliser DES OPERATIONS QUI NE LUI SONT PAS EXPRESSEMENT DEMANDEES ET INDIQUEES dans les manuels. Pour les réparations, les modifications des réglages et pour les opérations d'entretien extraordinaires, ADRESSEZ-VOUS A L'ASSISTANCE TECHNIQUE • Notez la réalisation des vérifications dans le registre des entretiens réguliers.

Instructions et recommandations particulières pour tous

• Evitez de travailler à proximité des charnières ou des organes mécaniques en mouvement • Ne pénétrez pas dans le rayon d'action de l'automatisme pendant que celui-ci est en mouvement • Ne vous opposez pas au mouvement de l'automatisme car cela pourrait entraîner des situations de danger • Faites toujours particulièrement attention aux points dangereux signalés par les pictogrammes appropriés et/ou les bandes jaunes et noires • Pendant l'utilisation d'un sélecteur ou d'une commande en modalité « action maintenue », contrôlez continuellement que personne ne se trouve dans le rayon d'action des parties en mouvement, jusqu'au relâchement de la commande • Le portail peut bouger à n'importe quel moment sans avertissement • Coupez toujours l'alimentation électrique pendant les opérations de nettoyage ou d'entretien.



Came Cancelli Automatici s.p.a.

adresse Via Martiri della Libertà n. 15 c.p. 31030
ville Dosson di Casier département Treviso pays Italia

DECLARE QUE LES QUASI MACHINES

AUTOMATISATIONS POUR PORTAILS COULISSANTS

BX-A; BX-B; BX-E; BX-241; BX-E241;
BX-64; BX-68; BX-74; BX-78; BX-10; BX-P; BX-243; BX-243C; BX-246; BX-324
BK-221; BK-800; BK-1200; BK-1200P; BKE-1200; BK-1800; BKE-1800;
BK-2200; BKE-2200; BK-2200T;
BY-3500T; BK800S;
ZBX-6; ZBX-7; ZBX-8; ZBX-10; ZBX-24; ZBX-241;
ZBK; ZBK-E; ZBKS;
ZT4; ZT6; ZT6C; B4336;
ZN2; ZD2;
LBD2; LB90;
LINE24D

RESPECTENT LES CONDITIONS REQUISES NECESSAIRES APPLIQUEES

1.1.3 - 1.1.5 - 1.2.1 - 1.2.2 - 1.3.2 - 1.3.7 - 1.3.8.1 - 1.4.1 - 1.4.2 - 1.4.2.1 - 1.5.1 -
1.5.6 - 1.5.8 - 1.5.9 - 1.5.13 - 1.6.1 - 1.6.3 - 1.6.4 - 1.7.1 - 1.7.2 - 1.7.4

SONT CONFORMES AUX DISPOSITIONS DES DIRECTIVES SUIVANTES

DIRECTIVE 2006/42/CE DU PARLEMENT EUROPÉEN ET DU CONSEIL
du 17 mai 2006 relative aux machines et modifiant la directive 95/16/CE.

DIRECTIVE 2004/108/CE DU PARLEMENT EUROPÉEN ET DU CONSEIL
du 15 décembre 2004 relative au rapprochement des législations des États membres concernant la compatibilité
électromagnétique.

DOCUMENTATION TECHNIQUE SPECIFIQUE D'AUTORISATION A CONSTRUIRE DE

Came Cancelli Automatici s.p.a.

adresse Via Martiri della Libertà n. 15 c.p. 31030
ville Dosson di Casier département Treviso pays Italia

La documentation technique spécifique a été remplie conformément à l'annexe IIB
Came Cancelli Automatici S.p.A. s'engage à transmettre, en réponse à une demande bien fondée de la part des autorités
nationales, les renseignements relatifs aux quasi machines,

INTERDIT

la mise en service tant que la machine finale dans laquelle elle doit être incorporée n'a pas été déclarée conforme, le cas
échéant, à la norme 2006/42/CE.

Dosson di Casier (TV)
28 juin 2012

Gianni Michielan
Managing Director

DDI B FR **B001a** ver. 4.2 01 février 2011
Traduction de la déclaration en langue FRANCAISE

Came Cancelli Automatici s.p.a.

Via Martiri della Libertà, 15 - 31030 Dosson di Casier - Treviso - Italy - Tel. (+39) 0422 4940 - Fax (+39) 0422 4941
info@came.it - www.came.com

Cap. Soc. 1.610.000,00 € - C.F. e P.I. 03481280265 - VAT IT 03481280265 - REA TV 275359 - Reg Imp. TV 03481280265

“CONSIGNES DE SECURITE IMPORTANTES POUR LE MONTAGE”

“ATTENTION: UN MAUVAIS MONTAGE PEUT PROVOQUER DE GRAVES DOMMAGES, SUIVRE TOUTES LES INSTRUCTIONS DE MONTAGE”

“LA PRÉSENTE NOTICE N’EST DESTINÉE QU’AUX INSTALLATEURS PROFESSIONNELS OU AU PERSONNEL COMPÉTENT”



Légende des symboles

- Ce symbole signale les parties à lire attentivement.
- Ce symbole signale les parties concernant la sécurité.
- Ce symbole signale les indications à communiquer à l'utilisateur.

Usage prévu et limites d'emploi

Utilisations

Le motoréducteur BK2200T est destiné à l'automatisme des portails coulissants qui sont installés dans des lieux privés ou bien à usage collectif ou industriel

Toute utilisation différente de ce qui est décrit ici et des installations réalisées de manière différente de ce qui est expliqué dans le présent manuel technique sont interdites.

Limites d'emploi

Pour une utilisation intensive ou dans une copropriété : poids maximal du portail 2200 kg avec une longueur maximale de 23 mètres.

Normes de référence

CAME cancelli automatici est une entreprise certifiée par le Système de Contrôle Qualité des Entreprises ISO 9001 et de Gestion de l'Environnement ISO 14001. Les produits CAME sont entièrement conçus et fabriqués en Italie.

Le produit en objet est conforme aux normes suivantes: voir *Déclaration de Conformité*.

Description

Motoréducteur

Le motoréducteur BK-1200T est conçu et construit par la société CAME CANCELLI AUTOMATICI S.p.A. et en conformité avec les normes de sécurité en vigueur.

Le boîtier est constitué d'une partie en moulage d'aluminium contenant le motoréducteur électromécanique irréversible et d'un revêtement en ABS contenant la carte électronique, le transformateur et la bride porte batterie d'urgence.

Modèle :

001BK2200T – Motoréducteur pour portails pesant jusqu'à 2200 Kg et de 23 m de longueur avec un pignon module 6 mètres ;

Armoires de commande :

002ZT6 - Armoire de commande ;

0022ZT6C - Armoire de commande munie de bloc de sécurité et boutons ;

Accessoires complémentaires :

001 R001 - Cylindre serrure avec clefs DIN;

009CGZ6 – Crémaillère galvanisée 30 x 30 module 6 en acier laminé ;

001 BRC15 - Dispositif de recueil du câble d'alimentation pour profils sensibles sur le plan de la sécurité;

001 B4353 - Dispositif de transmission à chaîne;

009 CCT - Chaîne simple de 1/2”;

009 CGIU - Joint pour chaîne de 1/2”.

Important! Vérifier si les appareils de commande et de sécurité et les accessoires sont d'origine CAME, ce qui permet au système d'être facile à monter et à entretenir.

Informations techniques

Alimentation: 400/230V a.c.

Alimentation du moteur: 230/400V a.c. trifase

Absorption max: 1,5 A

Puissance: 600 W

Rapport de réduction: 1/28

Poussée: 1650 N

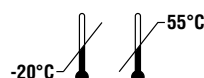
Vitesse max.: 10,5 m/min

Intermittence de fonctionnement: 50%

Degré de protection: IP44

Poids: 21 kg

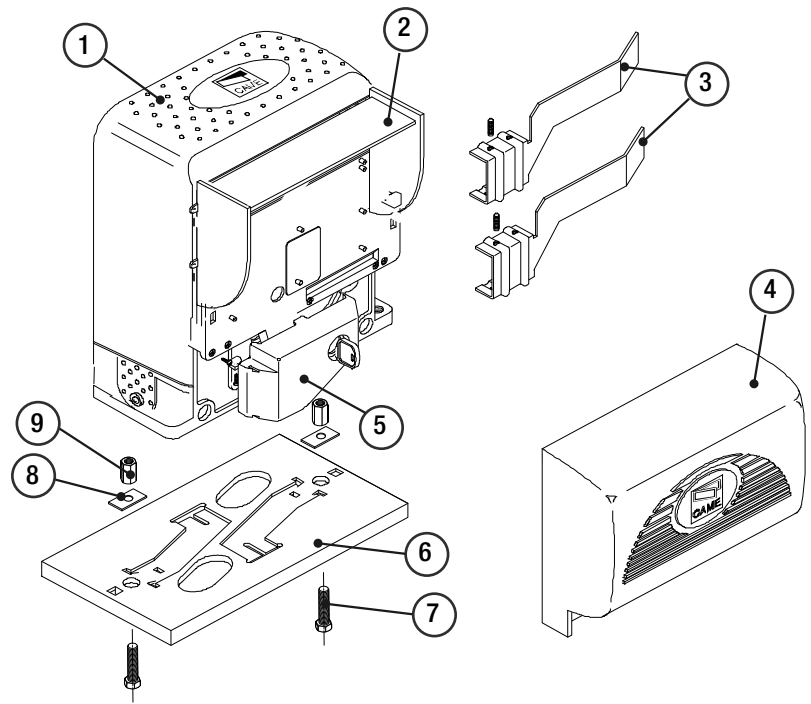
Température de service:



Description des parties

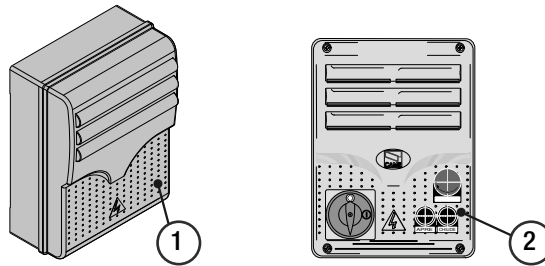
GRUPE MOTORÉDUCTEUR

- 1 - Motoréducteur
- 2 - Support couvre carte
- 3 - Ailettes de butée de fin de course
- 4 - Couvercle antérieur du tableau électrique
- 5 - Porte pour déblocage
- 6 - Plaque de base
- 7 - Vis de fixation
- 8 - Plaques pour vis de fixation
- 9 - Ecrus



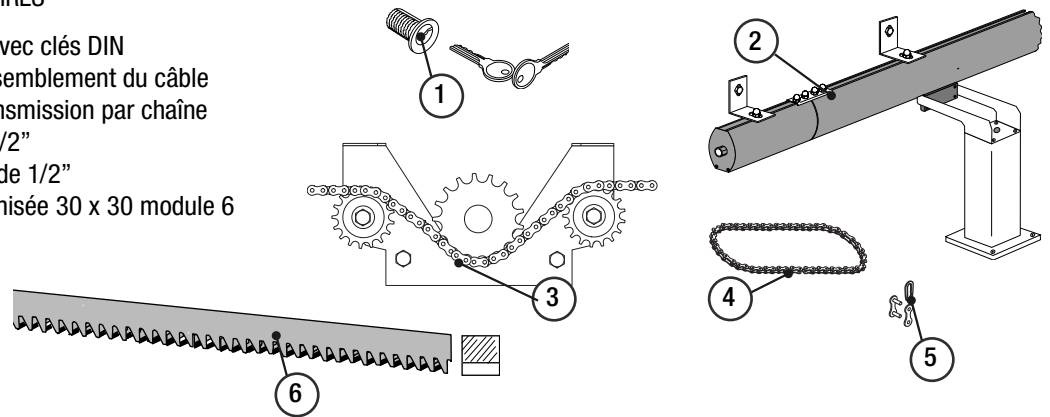
ARMOIRE DE COMMANDE

- 1 - ZT6 – Armoire de commande
- 2 - ZT6C – Armoire de commande munie de bloc de sécurité et boutons



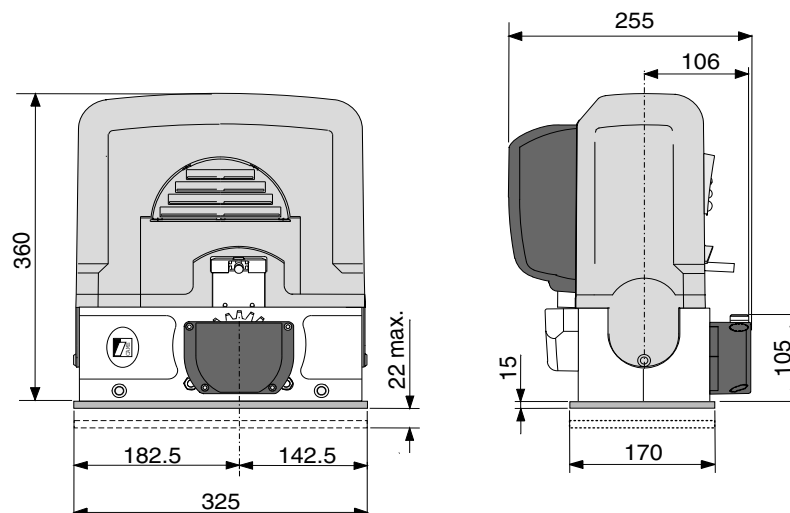
ACCESSOIRES COMPLEMENTAIRES

- 1 - R001 – Cylindre serrure avec clés DIN
- 2 - BRC15– Dispositif de rassemblement du câble
- 3 - B4353 – Dispositif de transmission par chaîne
- 4 - CCT – Chaîne simple de 1/2"
- 5 - CGIU – Joint pour chaîne de 1/2"
- 6 - CGZ6 – Crémaillère galvanisée 30 x 30 module 6



Dimensions d'encombrement

Dimensions en mm



Installation

⚠ Le montage doit être effectué par du personnel qualifié et expérimenté en respectant les normes en vigueur.

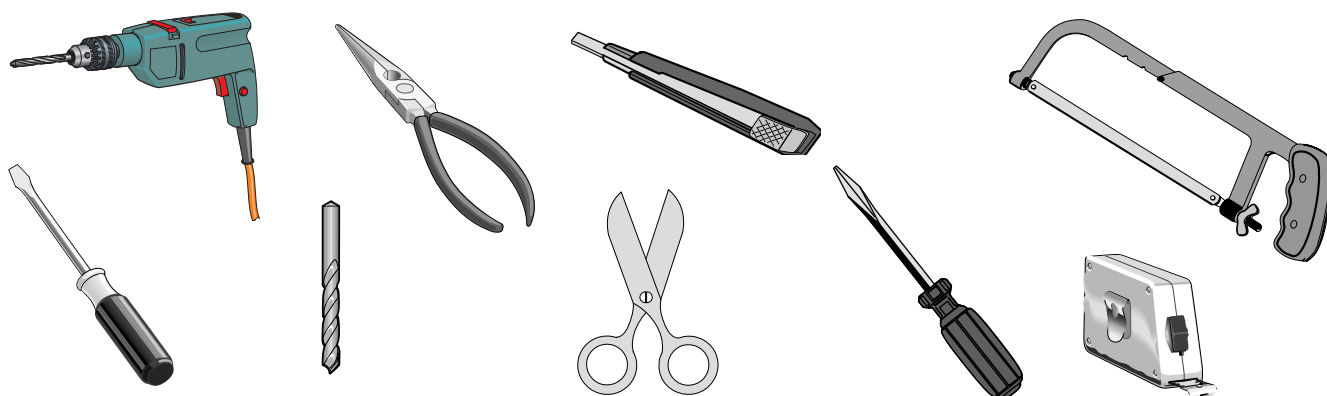
Contrôles préliminaires

⚠ Avant de procéder à l'installation, il est nécessaire de:

- Contrôler que le battant est rigide et compact et que toutes les roulettes de glissement sont en bon état et correctement graissées.
- Le guide à terre devra être bien fixé au sol, entièrement en surface sur toute sa longueur et ne devra pas être irrégulier, car cela pourrait nuire au bon fonctionnement du portail.
- Les patins guides supérieurs ne doivent pas provoquer de frottements.
- Prévoir un arrêt pour le battant en ouverture et un en fermeture et le parcours des câbles électriques comme le prévoit l'installation type.
- Vérifier que le point de fixation du motoréducteur est dans une zone protégée des chocs, que la surface d'ancrage est solide.
- Prévoir un disjoncteur omnipolaire approprié, avec une distance supérieure à 3 mm entre les contacts, pour couper le courant.
- ⚡ Les branchements à l'intérieur du boîtier pour la continuité du circuit de protection sont admis à condition que les fils aient une isolation supplémentaire par rapport aux autres parties conductrices internes.
- Prévoir des gaines et des moulures indiquées pour le passage des câbles électriques afin de les protéger contre tout dommage mécanique.

Outils et matériel

S'assurer d'avoir les outils et le matériel nécessaire à installer l'automatisme en toute sécurité, conformément aux normes en vigueur. Voici quelques exemples.



Types de câbles et épaisseurs minimales

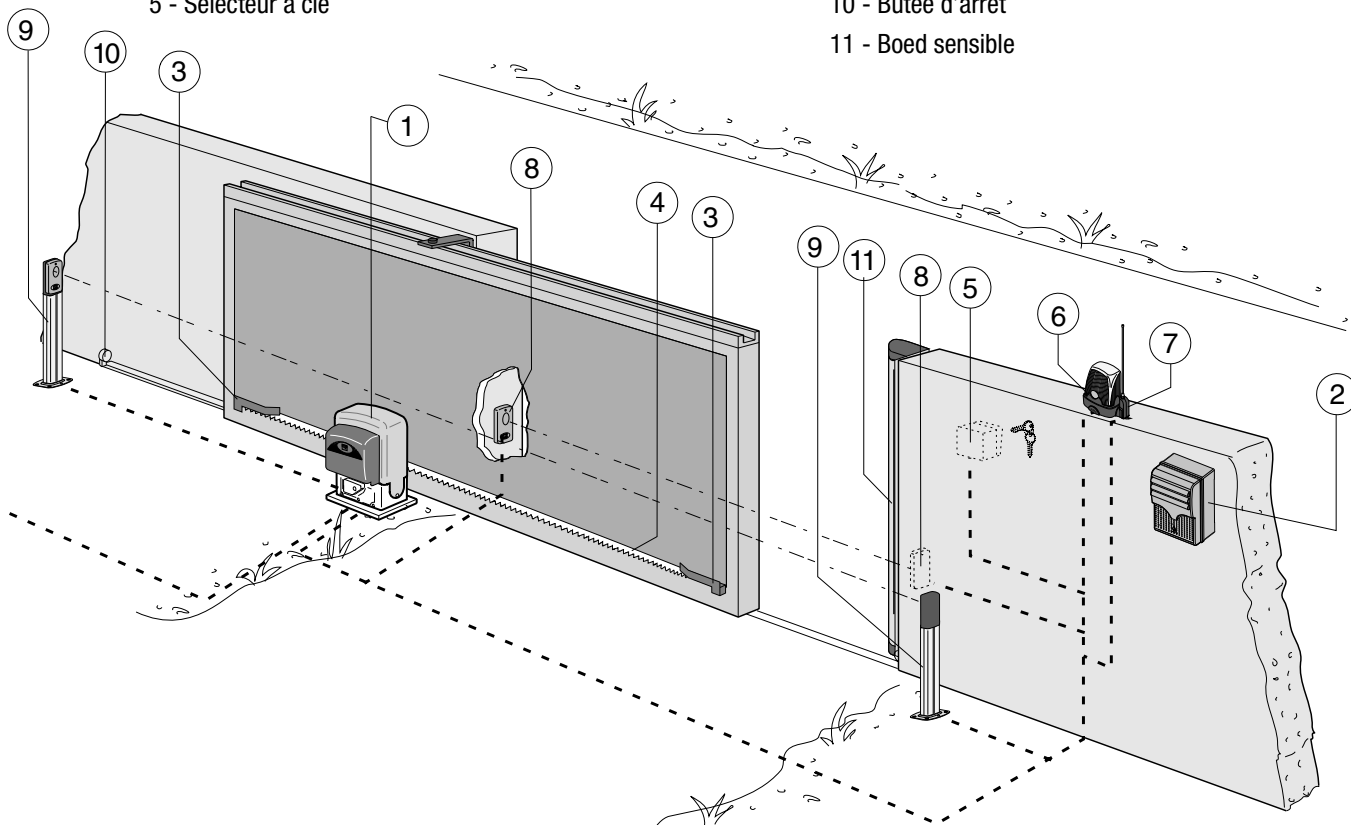
Branchements	Type de câble	Longueur câble 1 < 10 m	Longueur câble 10 < 20 m	Longueur câble 20 < 30 m
Ligne d'alimentation 230V/400V	FROR CEI 20-22 CEI EN 50267-2-1	4G x 1,5 mm ²	4G x 2,5 mm ²	4G x 4 mm ²
Alimentation du moteur 230V/400V		4G x 1,5 mm ²	4G x 1,5 mm ²	4G x 2,5 mm ²
Clignotant		2 x 1,5 mm ²	2 x 1 mm ²	2 x 1,5 mm ²
Photocellules TX		2 x 0,5 mm ²	2 x 0,5 mm ²	2 x 0,5 mm ²
Photocellules RX		4 x 0,5 mm ²	4 x 0,5 mm ²	4 x 0,5 mm ²
Alimentazione accessori		2 x 0,5 mm ²	2 x 0,5 mm ²	2 x 1 mm ²
Boutons de commande		2 x 0,5 mm ²	2 x 0,5 mm ²	2 x 0,5 mm ²
Branchement antenne	RG58	max. 10 m		

N.B. La section des câbles ayant une longueur autre que celle indiquée sur le tableau doit être évaluée en se basant sur l'absorption effective des dispositifs branchés, conformément aux indications des normes CEI EN 60204-1.

Pour les branchements qui prévoient plusieurs charges sur la même ligne (séquentiels), il faut revoir les dimensions indiquées sur le tableau en se basant sur les absorptions et les distances effectives.

- 1 - Motoréducteur
- 2 - Armoire ZT6/ZT6C
- 3- Butées fin de course
- 4- Crémaillère
- 5 - Sélecteur a clé

- 6 - Clignotant de mouvement
- 7 - Antenne de réception
- 8 - Photocellules de sécurité
- 9 - Colonne pour photocellule
- 10 - Butée d'arrêt
- 11 - Boed sensible

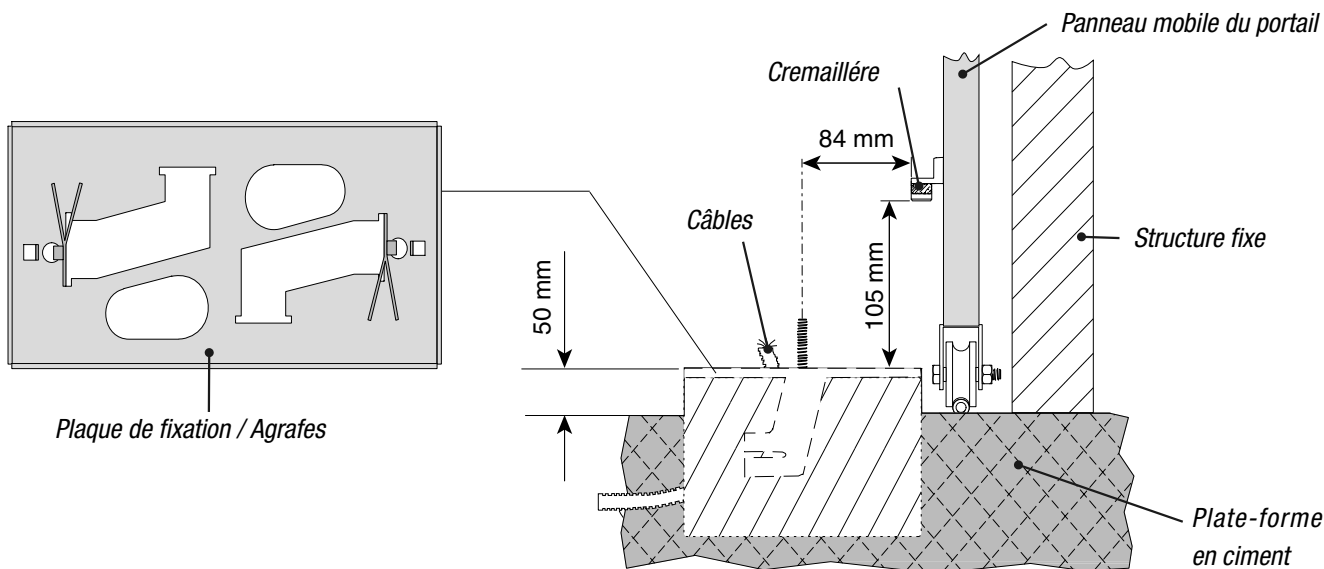


Fixation de la plaque du moteur

⚠ Les applications qui suivent ne sont reportées qu'à titre d'exemple car l'espace pour fixer l'automatisme et les accessoires varie en fonction des dimensions d'encombrement. C'est donc l'installateur qui doit choisir la solution la plus appropriée.

Introduire les vis dans la plaque d'ancrage en les bloquant avec un écrou, et replier les agrafes préformées ver le bas. Préparer une base en ciment d'une dimension adéquate aux mesures du motoréducteur (il est conseillé de la faire dépasser du terrain d'environ 50 mm.), et noyer dedans la plaque d'ancrage et les agrafes correspondantes afin de permettre le fixage du groupe. La base de fixation devra être parfaitement de niveau et propre sur toute sa surface et le filet des vis devra être complètement en surface.

N.B. Les câbles pour le branchement électrique devront sortir de cette base.

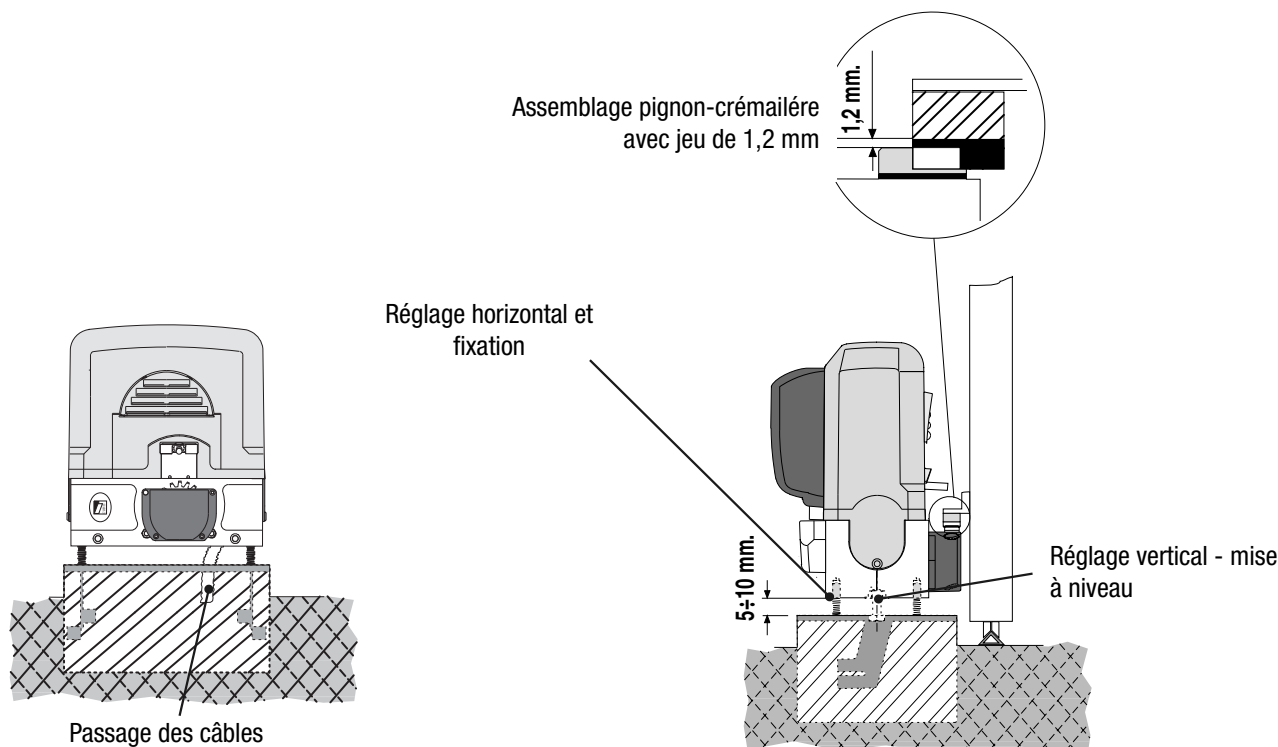


Installation du groupe

Dans la phase de pose préliminaire, les broches devront dépasser de 5 à 10 mm afin de permettre les alignements et les réglages nécessaires après la pose.

L'accouplement exact avec la ligne de coulissement du portail s'effectue par le système de réglage hauteur (breveté) dont le groupe est pourvu, et qui comprend plus précisément:

- les trous oblong permettant le réglage horizontal;
- les broches filetées en acier qui donnent le réglage vertical et la mise à niveau;
- les plaques et les écrous de fixation qui assemblent solidement le groupe à la plaque de fixation scellée.



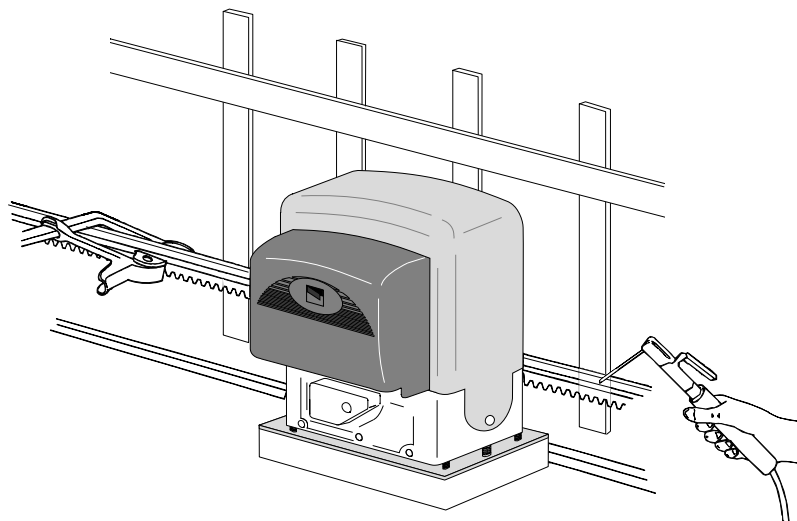
Fixation cremaillère

Procéder à la fixation de la crémaillère sur le portail de la façon suivante:

- débloquer le motoréducteur (par. 5.8).
- placer la crémaillère sur le pignon motoréducteur et faire coulisser le portail manuellement en fixant la crémaillère sur toute sa longueur.
- lorsque la fixation de la crémaillère est terminée régler les broches (en utilisant un tournevis) de façon à obtenir un jeu convenable (1,2 mm) dans l'assemblage du pignon et de la crémaillère.

N.B. Ceci pour éviter que le poids du portail ne repose sur le groupe.

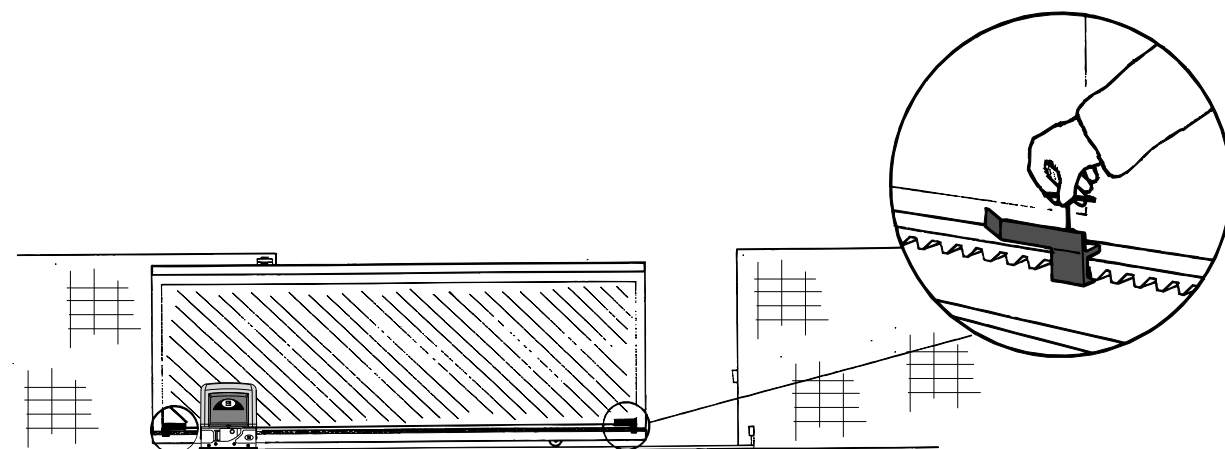
- si la crémaillère est déjà fixée, utiliser le système de réglage hauteur pour assembler correctement de façon exacte le pignon et la crémaillère.
- exécuter tous les réglages, fixer le groupe en serrant les deux écrous de fixation.



Fixation buttées fins de course

Positionner les ailettes de fin de course sur la crémaillère. Leur position déterminera la mesure de la course.

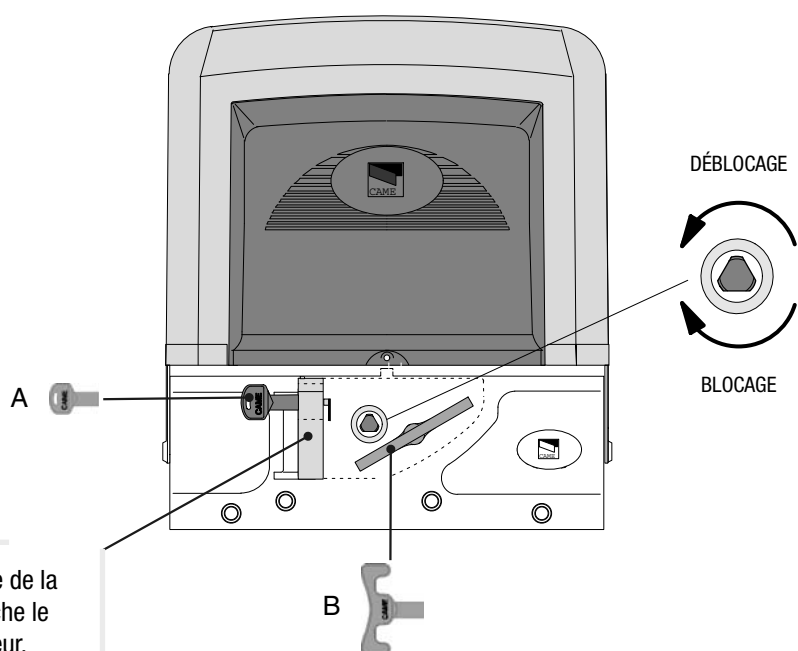
Remarque: il faut éviter que le portail se porte en butée contre l'arrêt mécanique, aussi bien en ouverture qu'en fermeture.



Débloquage manuel du motoréducteur

Pour ouvrir la trappe, introduire la clé A, la pousser et la tourner dans le sens des aiguilles d'une montre. Débloquent ensuite le motoréducteur en appliquant la clé B sur le pivot trilobé et en la tournant dans la direction indiquée.

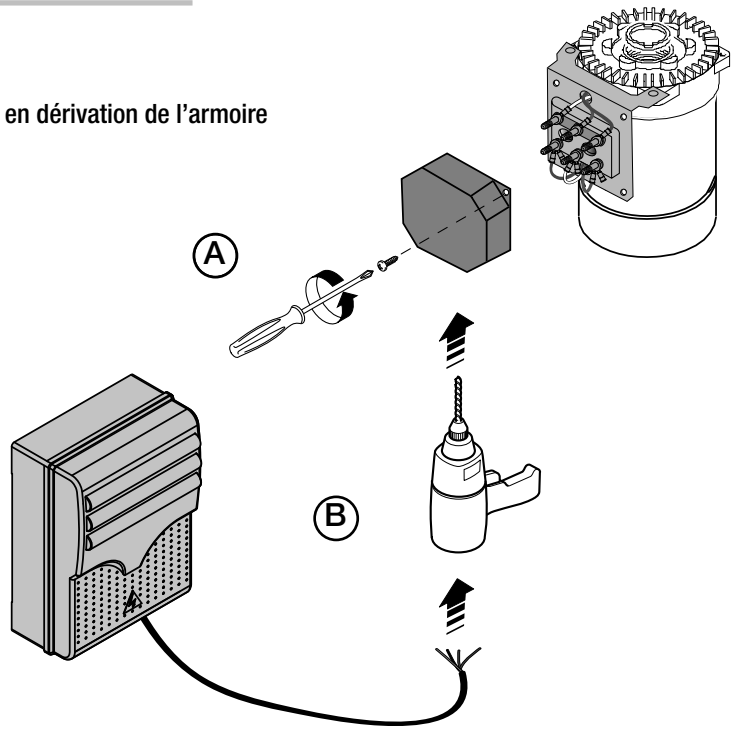
Pour bloquer à nouveau le motoréducteur, visser sans forcer la clé B dans le sens indiqué jusqu'à ce qu'elle s'arrête: l'axe à trois lobes rentrera dans son logement à la première manœuvre.



⚠ ATTENTION: l'ouverture de la porte de déblocage empêche le fonctionnement du moteur.

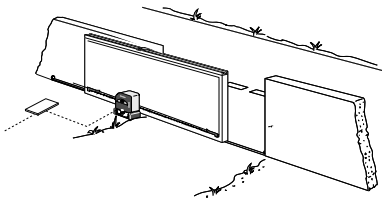
Branchement du moto-réducteur, fin de course ou encoder

- Ouvrez le moteur et dévissez le boîtier de protection ;
- Percez le boîtier de protection et faites passer les câbles en dérivation de l'armoire extérieure.

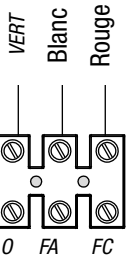
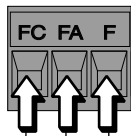


FRANÇAIS

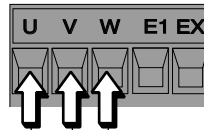
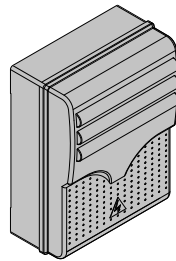
Groupe motoréducteur-fin de course déjà branchés pour le montage à gauche vue interne.



ZT6/ZT6C

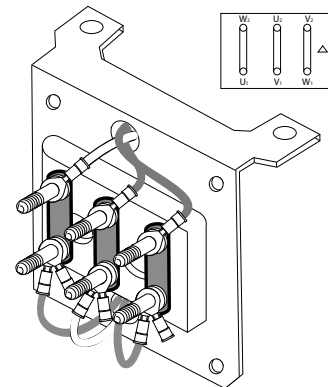
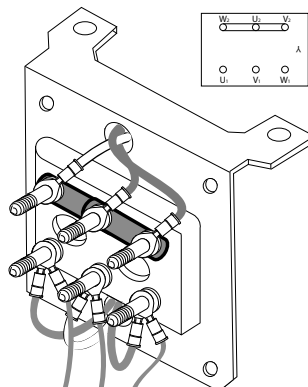


Raccordement du groupe fin de course standard.



Sortie pour le raccordement au moteur 400 V (AC)

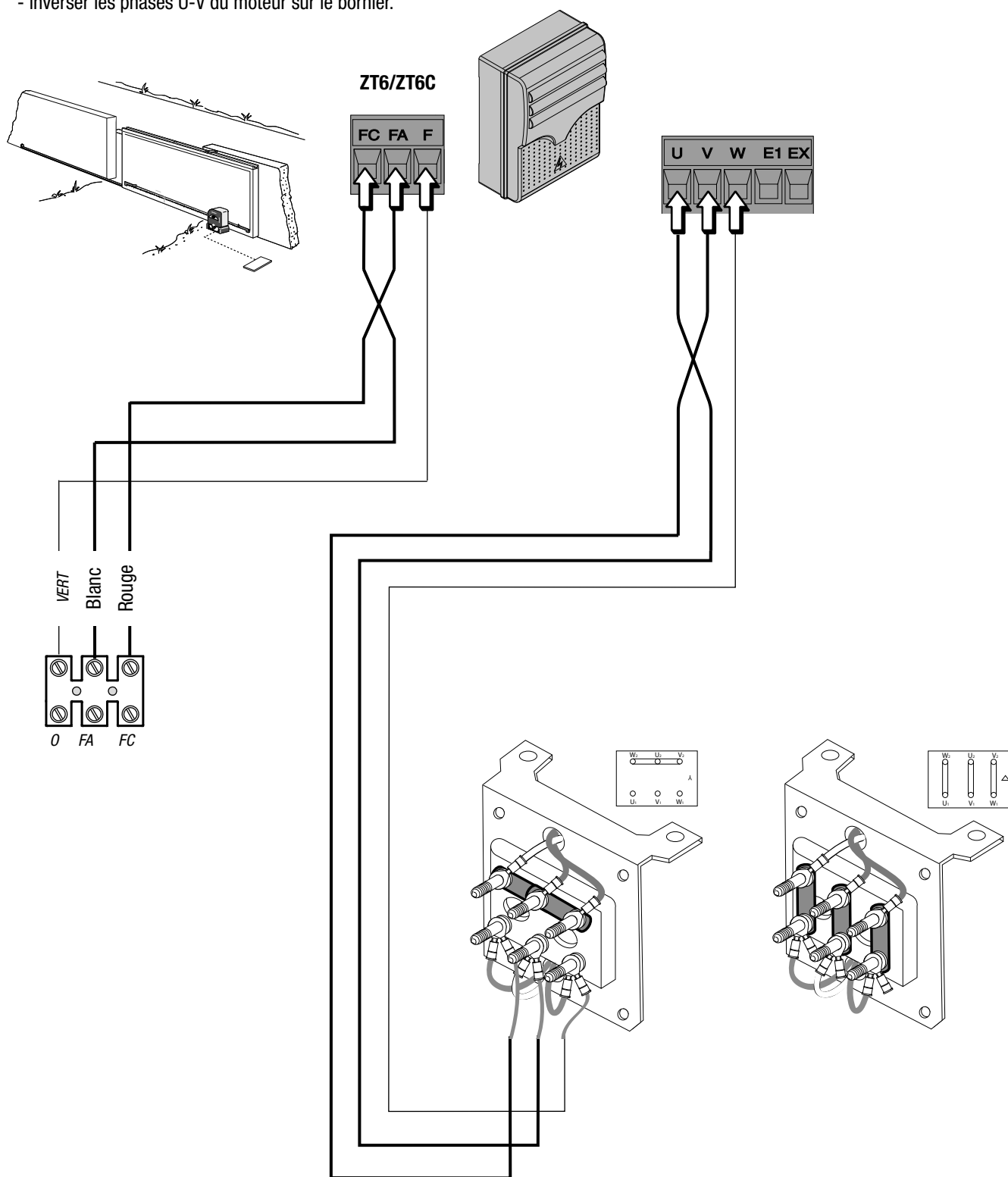
Pour le raccordement en 230V (AC) changez les contacts comme sur le dessin.



Modifications sur les raccordements électriques pour d'éventuelles installations du motoréducteur à droite

Procéder comme suit pour un montage à droite éventuel:

- inverser FA-FC des fins de course sur le bornier;
- inverser les phases U-V du moteur sur le bornier.



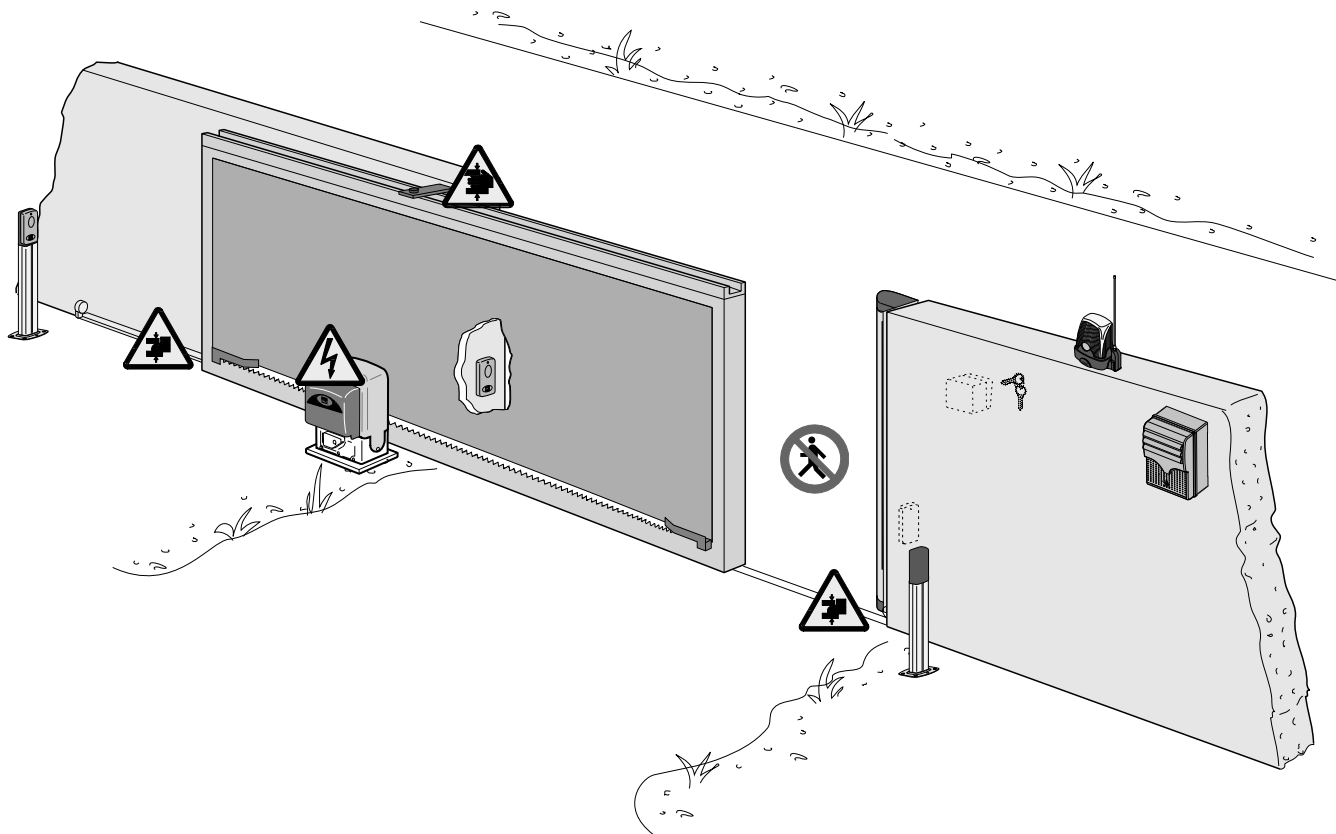
Consignes pour la sécurité

⚠️ Consignes générales importantes pour la sécurité

Ce produit doit être utilisé seulement pour le service pour lequel il a été spécialement conçu. Toute autre utilisation sera considérée impropre et donc dangereuse. Le constructeur décline sa responsabilité pour les dommages éventuellement causés par des utilisations inexactes, incorrectes et irrationnelles.

Évitez d'effectuer des opérations près des charnières ou des mécanismes en mouvement. N'entrez jamais sur l'étendue du parcours de l'automatisme en mouvement.

Il est dangereux de s'opposer au mouvement de l'automatisme.



Interdisez aux enfants de jouer ou de stationner sur l'étendue du parcours de l'automatisme. Les émetteurs ou les dispositifs de commande ne doivent jamais être à portée de la main des enfants qui pourraient déclencher involontairement l'automatisme. Interrompez immédiatement l'utilisation de l'automatisme si vous constatez que son fonctionnement est irrégulier.



Risque d'écrasement pour les mains



Danger ! Zones sous tension



Risque d'écrasement pour les pieds



Stationnement interdit pendant les manœuvres

Maintenance

Maintenance périodique

Les opérations périodiques à la charge de l'utilisateur sont : nettoyage des lamelles de verre des photocellules, contrôle de l'état de marche des dispositifs de sécurité, élimination de tout ce qui peut empêcher le fonctionnement conforme de l'automatisme. Il est conseillé de contrôler périodiquement la lubrification et le desserrage des vis de fixation de l'automatisme.

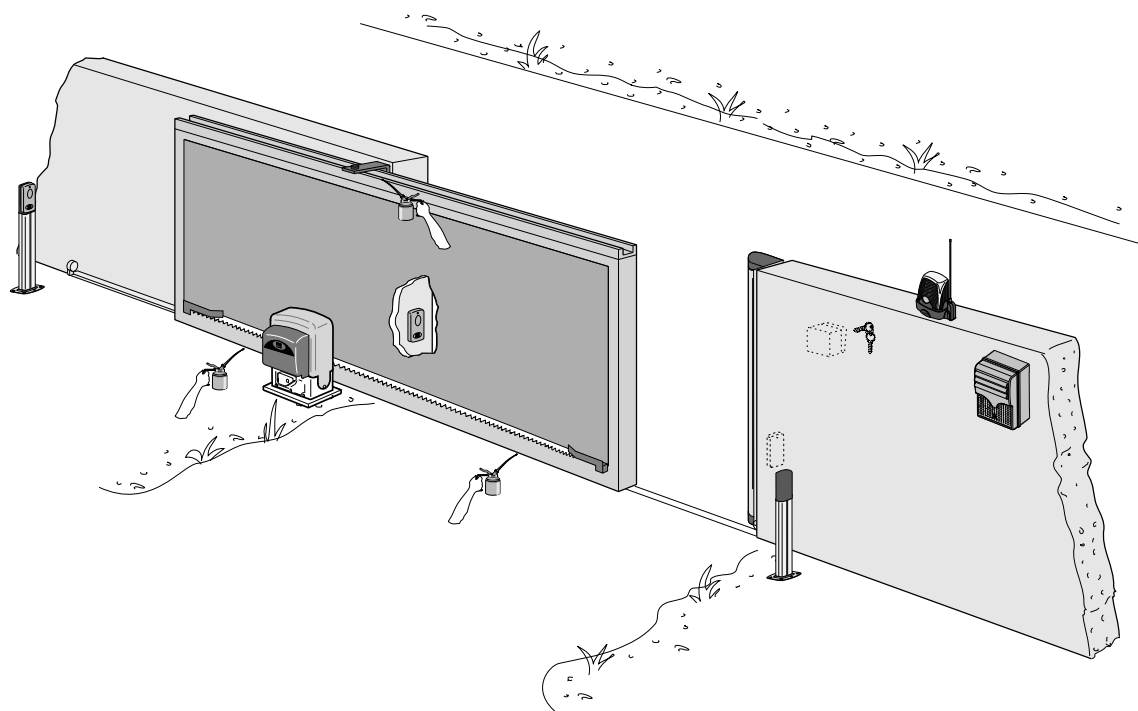
-Pour contrôler l'efficacité des dispositifs de sécurité, faites passer un objet devant les photocellules lorsque le mouvement est en étape de fermeture. Si l'automatisme inverse ou bloque le mouvement, les photocellules fonctionnent correctement. Cette opération est la seule qui doit être faite avec le portail sous tension.

-Coupez l'alimentation avant n'importe quelle opération de maintenance afin d'éviter les situations dangereuses provoquées par des mouvements imprévus du portail.

-Pour nettoyer les photocellules utilisez un chiffon trempé dans l'eau et légèrement humide. N'utilisez ni solvant ni aucun autre produit chimique, ils pourraient endommager les dispositifs.

-En présence de vibrations irrégulières et de grincements, lubrifiez les points d'articulation avec de l'huile comme sur le dessin.

-Contrôlez s'il n'y a pas de végétation sur l'étendue contrôlée par les photocellules ni d'obstacle sur l'étendue du parcours du portail.




Résolution des problèmes

MAUVAIS FONCTIONNEMENT	CAUSES POSSIBLES	CONTRÔLES ET SOLUTIONS
Le portail ne s'ouvre pas et il ne se ferme pas	<ul style="list-style-type: none">• Il n'y a pas d'alimentation• Le motoréducteur est débloqué• La batterie de l'émetteur est déchargée• L'émetteur est cassé• Le bouton-poussoir de stop est coincé ou cassé• Le bouton d'ouverture/fermeture ou le sélecteur à clé sont coincés• Photocellules en stop partiel	<ul style="list-style-type: none">• Vérifiez la présence de réseau• Bloquer le motoréducteur• Changez les piles• Adressez-vous au service après-vente• Adressez-vous au service après-vente• Adressez-vous au service après-vente• Adressez-vous au service après-vente
Le portail s'ouvre, mais il ne se ferme pas	<ul style="list-style-type: none">• Les photocellules sont sollicitées	<ul style="list-style-type: none">• Contrôlez si les photocellules sont propres et en état de marche
Le clignotant ne marche pas	<ul style="list-style-type: none">• La lampe est brûlée	<ul style="list-style-type: none">• Adressez-vous au service après-vente

Registre de maintenance périodique à la charge de l'utilisateur (tous les 6 mois)

Date	Remarques	Signature

Maintenance extraordinaire

 Ce tableau est destiné à l'enregistrement des opérations de maintenance extraordinaire, de réparation ou d'amélioration, effectuées par des entreprises externes spécialisées.

N.B. Les opérations de maintenance extraordinaire doivent être effectuées par des techniciens spécialisés.

Registre de maintenance extraordinaire

Timbre installateur	Nom opérateur
	Date intervention
	Signature technicien
	Signature client
Intervention effectuée _____ _____ _____	


Timbre installateur	Nom opérateur
	Date intervention
	Signature technicien
	Signature client
Intervention effectuée _____ _____ _____	

Timbre installateur	Nom opérateur
	Date intervention
	Signature technicien
	Signature client
Intervention effectuée _____ _____ _____	

Timbre installateur	Nom opérateur
	Date intervention
	Signature technicien
	Signature client
Intervention effectuée _____ _____ _____	

Timbre installateur	Nom opérateur
	Date intervention
	Signature technicien
	Signature client
Intervention effectuée _____ _____ _____	

Démolition et élimination

 CAME CANCELLI AUTOMATICI S.p.A. adopte dans ses établissements un Système de Gestion Environnementale certifié et conforme à la norme UNI EN ISO 14001 qui garantit le respect et la sauvegarde de l'environnement.

Nous vous demandons de poursuivre ces efforts de sauvegarde de l'environnement, que CAME considère comme l'un des fondements du développement de ses propres stratégies opérationnelles et de marché, en observant tout simplement de brèves indications en matière d'élimination :

ÉLIMINATION DE L'EMBALLAGE

Les composants de l'emballage (carton, plastiques, etc.) sont assimilables aux déchets urbains solides et peuvent être éliminés sans aucune difficulté, en procédant tout simplement à la collecte différenciée pour le recyclage.

Avant d'effectuer ces opérations, il est toujours recommandé de vérifier les normes spécifiques en vigueur sur le lieu d'installation.
NE PAS JETER DANS LA NATURE !

ÉLIMINATION DU PRODUIT

Nos produits sont réalisés à partir de différents matériaux. La plupart de ces matériaux (aluminium, plastique, fer, câbles électriques) sont assimilables aux déchets urbains solides. Ils peuvent être recyclés au moyen de la collecte et de l'élimination différenciées auprès des centres autorisés.

D'autres composants (cartes électroniques, batteries des radiocommandes, etc.) peuvent par contre contenir des substances polluantes.

Il faut donc les désinstaller et les remettre aux entreprises autorisées à les récupérer et à les éliminer.

Avant d'effectuer ces opérations, il est toujours recommandé de vérifier les normes spécifiques en vigueur sur le lieu d'élimination.
NE PAS JETER DANS LA NATURE !