

Instrucciones de instalación y reglaje  
Intructions de montage et de réglage  
Istruzioni per l'installazione e la regolazione  
Installation and ajustament instructions  
Instruções de instalação e afinação  
Einbau-und einstellanleitung

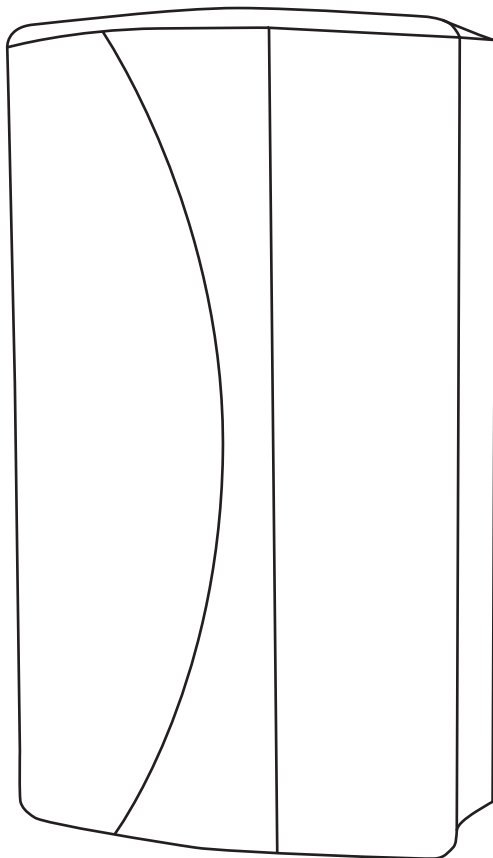
automatismos



# junior E Pro

P9CTRL0470

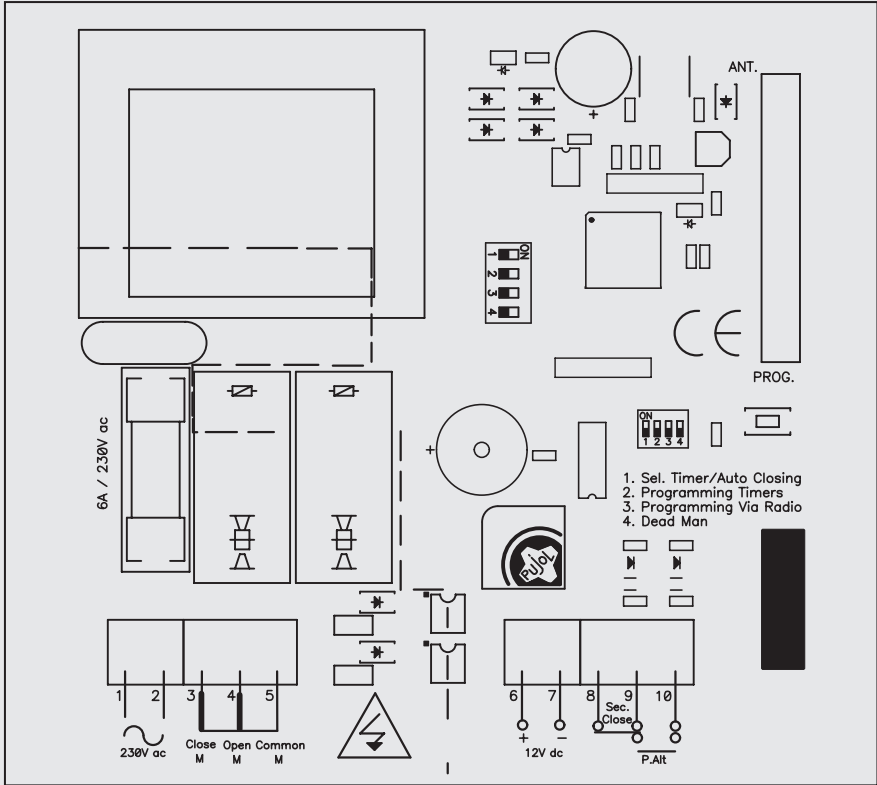
Cuadro electrónico con receptor incorporad  
Electronic control panel with built-in receiver  
Centrale de commande avec récepteur incorporé  
Quadro di controllo elettronico con ricevente incorporata  
Panel electrónico con alto



Servicio Técnico Post-Venta  
Service Technique Apres-Vente  
Servizio Tecnico Post Vendita  
After-sales Technical Service  
Serviço Técnico Pos-Venda  
Technisher Kundendients-Service

**T. 34 - 902 199 947**  
**service@pujol.com**

Placa Electrónica



1. Sel. Timer/Auto Closing
2. Programming Timers
3. Programming Via Radio
4. Dead Man



**IMPORTANTE**

Para equipos conectados permanentemente deberá incorporarse al cableado un dispositivo de desconexión fácilmente accesible.

**Características Técnicas**

alimentación	230V ac +-10%
potencia motor	0.45hp
tiempo funcionamiento	programable 2 minutos 30 seg
tiempo cierre automático	programable 3 minutos
combinaciones de código	72.000 billones de códigos
número de códigos	31 códigos
programación de códigos	autoaprendizaje
selección de funciones	memoriza la función de código
frecuencia	433.92 Mhzl
homologaciones	ETS 300-220 / ETS 300-683
sensibilidad	mejor de -100 dBm
alcance	standart 70 metros
antena	incorporada
temperatura de trabajo	de 0°C a 70°C

## DESCRIPCIÓN

Cuadro de control monofásico para puertas enrollables. Incorpora la parte de radio compatible con emisores Vario. Entradas de maniobra protegidas con diodos zener. Protección entrada alimentación y motor mediante fusible 6A. Led indicador de red. Entrada de pulsador alternativo y Contacto de seguridad

## INSTALACIÓN

Antes de proceder a la instalación del automatismo, asegurarse de la desconexión de la tensión de alimentación

### DESCRIPCIÓN DE BORNES

Potencia:

1. Alimentación 230V ac -
2. Alimentación 230V ac -
3. Motor cierre -
4. Motor apertura -
5. Común Motor -
6. Alimentación +12vdc -
7. Alimentación -12vdc

Maniobra:

8. Contacto de seguridad -
9. Común maniobras -
10. P. Alt Pulsador alternativo (N.O.)

Nota: N.C normalmente abierto / N.O. normalmente cerrado

## FUNCIONAMIENTO

Las maniobras del automatismo se ejecutan mediante el pulsador alternativo o bien con un emisor Vario. La maniobra finaliza al darse cualquiera de las siguientes condiciones: por la activación del FC correspondiente o por la finalización del tiempo de funcionamiento. Los finales de Carrera NO tienen conexión al cuadro. El tiempo de funcionamiento es programable hasta un máximo de 2 minutos y 30 segundos y es un tiempo de seguridad. El tiempo de cierre automático también es programable hasta un máximo de 3 minutos y regula el tiempo de espera antes de ejecutar automáticamente la maniobra de cierre. Un emisor Vario y el pulsador alternativo realizan la misma función. Si la puerta está abriendo, al pulsar el emisor o pulsador alternativo se para, si volvemos a pulsar cierra, si volvemos a pulsar para, si volvemos a pulsar abre y así sucesivamente.

## SELECCIÓN DE OPCIONES

### I1 Sel. Timer/Auto Closing:

ON Cierre automático temporizado. OFF No hay cierre automático.

### I2 Programming Timers:

ON programación del tiempo de funcionamiento (I1 OFF). Programación del tiempo de cierre automático (I1 ON).  
OFF Programación de tiempos deshabilitada

I3 Programming Via Radio: ON programación vía radio de nuevos emisores permitida. OFF programación vía radio inhabilitada.

### I4 Dead Man:

ON para realizar la maniobra de cierre, se debe mantener pulsado el emisor o pulsador alternativo. Si no se mantiene pulsado la maniobra se para. OFF funcionamiento normal.

### La programación del tiempo de cierre automático

Solo puede efectuarse si la puerta está en reposo. Una vez habilitada la programación con el microswitch I2 a ON y I1 a ON, ésta se inicia con una pulsación del botón de marcha o de un emisor previamente programado y finaliza con otra pulsación del botón de marcha o del emisor. El tiempo entre ambas pulsaciones es el que quedará programado. Un aviso sonoro y luminoso indicará el principio y el final de la programación.

### La programación del tiempo de funcionamiento

Solo puede efectuarse después de cerrar la puerta con el pulsador de marcha o con un emisor previamente programado. Una vez habilitada la programación con el microswitch I2 a ON y con el microswitch I1 a OFF, ésta se inicia con una pulsación del botón de marcha o de un emisor previamente programado. Un aviso sonoro y luminoso indicará el principio de la programación y la puerta se abrirá hasta alcanzar su correspondiente final de carrera. Una vez abierta se da orden de cierre con una pulsación del botón de marcha o de un emisor hasta que la puerta alcance el final de carrera de puerta cerrada, momento en el cual un aviso sonoro y luminoso indicará el final de la programación. Al tiempo de funcionamiento real se le añade un margen de 3s. antes de parar para asegurar la maniobra completa de la puerta.

**Reset**

Si por cualquier motivo es necesario volver a recuperar los tiempos de maniobra y cierre automático programados en fábrica, hay que realizar el proceso que se describe a continuación.

**1.- Retirar la alimentación de 220V****2.- Situar los interruptores de selección de opciones en la siguiente posición:**

I1 = OFF  
I2 = ON  
I3 = OFF  
I4 = ON

**3.- Retirar cualquier cable conectado en el borne 9.****4.- Alimentar el cuadro a 220V**

Un aviso acústico nos avisa de que el proceso se ha completado. Restaurar los cables conectados en el borne 9 y situar los interruptores en la misma posición en que se encontraban antes de iniciar el proceso.

**MEMORIZACIÓN CÓDIGO EMISOR**

Para memorizar los códigos de los emisores, el cuadro de control debe estar en una situación estable, posición puerta parada.

**a) Memorización Manual.**

Para memorizar el código presionar el pulsador de programación PROG/RES hasta que se active el indicador acústico. El Led rojo indicativo se enciende y al dejar de pulsar se mantiene encendido, indicando que el equipo está listo para memorizar el código de un emisor. A partir de éste momento cualquier código recibido será memorizado. Para ello pulsaremos los emisores con la función con la cual queramos activar el automatismo. Obtendremos confirmación de la memorización a través de un destello del Led indicador rojo. Y un pitido acústico. El equipo sale automáticamente del modo memorización una vez transcurridos 10 segundos desde la última recepción de un código, indicándolo apagando el Led rojo indicativo. Y emitiendo dos pitidos cortos el indicador acústico.

**b) Memorización vía radio mediante otro emisor.**

Para utilizar éste sistema será necesario haber memorizado previamente cómo mínimo un código a través del sistema a). Pulsar la función especial de uno de los emisores memorizados anteriormente, para que el equipo entre en la secuencia de memorización de códigos, encendiéndose el Led rojo indicativo y emitiendo un pitido largo el indicador acústico. A partir de éste momento, cualquier código recibido con la misma función con la que se memorizó el emisor utilizado con la función especial será memorizado. Para ello pulsaremos los emisores con la misma función memorizada anteriormente por el emisor utilizado para éste sistema. Para memorizar cualquier otra función (botón) distinta utilizar el sistema a). Obtendremos confirmación de la memorización a través de un destello del Led indicador rojo y de un 'beep' sonoro.. El equipo sale automáticamente del modo memorización una vez transcurridos 10 segundos desde la última recepción de un código, indicándolo apagando el Led rojo indicativo y emitiendo dos pitidos cortos. Se podrá forzar la salida antes de tiempo pulsando la función especial de uno de los emisores memorizados.

**ANULACIÓN DE TODOS LOS CÓDIGOS**

La anulación de todos los códigos se consigue mediante un "reset" de la memoria. Presionar el pulsador PROG/RES durante un total de 4 segundos. Se produce una ráfaga de destellos del Led rojo y unos pitidos cortos y rápidos del indicador sonoro indicarán que se han anulado todos los códigos anteriormente memorizados. El equipo se mantendrá en la secuencia de memorización de códigos a la espera de memorizar nuevos códigos.

**INDICACIÓN MEMORIA AGOTADA**

En caso de haber agotado la memoria disponible, haber memorizado 31 códigos distintos, al intentar memorizar nuevos códigos se emitirán una serie de destellos en el Led indicador rojo y una serie de pitidos sonoros durante 10 segundos.

## SERVICIO POST-VENTA

### Periodo De Garantía

Automatismos Pujol garantiza contra cualquier defecto de fabricación sus accionadores para puertas, equipos eléctricos y complementos por un periodo de 2 años a partir de la fecha de suministro.

### OBLIGACIONES

Automatismos Pujol se obliga a la reparación de los equipos sujetos a garantía, previa revisión de éstos por nuestro departamento técnico. Todos los equipos que debido a urgencia se entreguen antes de la decisión de que un equipo está en garantía, se considerarán de momento un pedido normal con cargo.

Los equipos defectuosos cambiados bajo garantía quedarán propiedad de Automatismos Pujol

La sustitución de dichos equipos será a cargo del instalador.

Los portes del envío serán a cargo de Automatismos Pujol

### ANULACIÓN

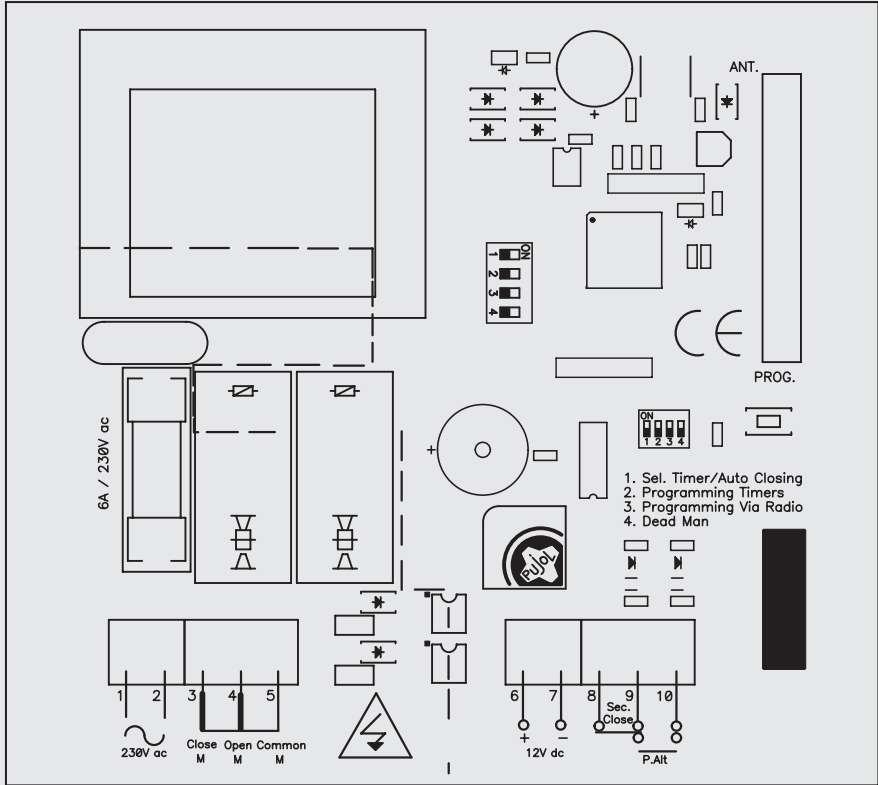
La garantía no cubrirá a los equipos PUJOL en los siguientes casos:

- La elección del equipo no ha sido correcta por las características de la puerta.
- Las instrucciones de montaje y conexión no han sido respetadas.
- El accionador o equipo no se ha hecho efectivo (no se ha pagado).

### AUTOMATISMOS PUJOL

DECLINA TODA RESPONSABILIDAD, SI EN LA INSTALACIÓN DEL ACCIONADOR NO SE HAN PREVISTO SUFICIENTES MEDIDAS DE SEGURIDAD PARA EVITAR QUE PUEDAN PRODUCIRSE DAÑOS A PERSONAS O COSAS. APARTE DE LOS SISTEMAS DE SEGURIDAD INCORPORADOS EN EL ACCIONADOR RECOMENDAMOS INSTALAR COMPLEMENTOS EXTERIORES AL MISMO TALES COMO: CÉLULAS FOTOELÉCTRICAS, BANDAS DE SEGURIDAD, ETC., DE ACUERDO CON LA NORMATIVA VIGENTE.

Electronic board



**IMPORTANT**

For permanently connected equipment this device must be incorporated in an accessible cable system easy to disconnect.

**TECHNICAL SPECIFICATIONS**

Power supply	230V ac $\pm$ 10%
Engine power	0.45hp
Running time	2 minutes 30 seconds
Closing time programmable	programmable 3 minutes
Combination codes	72 million codes
Memory capacity	up to 31 codes
Programming codes	self-teaching
Setting functions	stores the function code
Frequency	433.92 Mhzl
Homologations	ETS 300-220 / ETS 300-683
Sensitivity	Greater than -100 dBm
Scope	standart 70 m
Antenna	Built-in
Operating temperature	de 0°C a 70°C

## DESCRIPTION

Single-phase control panel for roll-up doors. Compatible with Vario radio transmitters. Inputs protected by zener diode. Protection of main feed and motor with fuse 6A. LED indicator. Alternative button and safety contact input.

## INSTALLATION

Be sure mains are disconnected before proceeding with the installation.

## DESCRIPTION OF TERMINALS

Power:

1. Supply 230V ac -
2. Supply 230V ac -
3. Closing motor -
4. Opening motor -
5. Common motor -
6. Power supply +12 VDC -
7. Power Supply -12 VDC

OPERATION

8. Safety contact
9. Common motor
10. P. Alt. Alternative button (N.O.)

N.C. Normally closed – N.O. Normally open

## OPERATION

You can start the operation by means of a transmitter or an alternative button. The operation ends due to the following conditions: activation of door limit switches or end of operating time. The door limit switches do not have connection with the control panel. The operating time is programmable up to a maximum of 2 minutes and 30 seconds, considering this a safety time.

In addition, the automatic closing time is programmable up to a maximum of 3 minutes and it adjusts the waiting time before executing automatically the closing operation. The alternative button and the transmitter accomplish the same function. If the door is opening, when we press the transmitter button or the alternative one, it stops, if we press it again it closes, if we press it again it stops and if we press it one more time it closes again, and so on.

## OPTIONS SELECTION

### I1 Select Timer / Auto closing

ON timed automatic closing. OFF Automatic closing off.

### I2 Timer programming

ON programming operation time (I1 OFF). Programming closing time (I1 ON).  
OFF time programming disabled.

### I3 Radio programming

ON radio programming for new transmitters enabled. OFF radio programming disabled

### I4 Dead Man

ON For closing operation press and hold the alternative button or the transmitter otherwise the movement stops. OFF Normal operation.

## Programming automatic closing time

It can be carried out only if the door is in rest position. First, place the switch I1 and I2 to ON, then the programming starts by pressing the start button or a previously programmed transmitter and ends by pressing again the start button or a transmitter.

The time between the two impulses will be set. A buzz and a light will indicate the beginning and end of programming.

## Programming operating time

It can be done only after you close the door with the start button or a previously programmed transmitter. Once you set the program with the switch I2 to ON and I1 to OFF, the programming starts by pressing the start button or a previously programmed transmitter. A buzz and a light signal indicate the beginning of the programming and the door will open up to the corresponding limit. Once opened, we give the closing command by pressing the start button or the transmitter until the door reaches the limit of closure, moment in which a buzz and a light will indicate the end of programming. At the operating time, a margin of 3 seconds must be added before stopping in order to ensure full operation of the door.

**Reset**

If, for any reason, it is necessary to retrieve the operating time and the automatic closing factory-programmed, you must follow the process indicated below:

- 1.- Disconnect the power supply 220V
- 2.- Set the selector switches in the following location:  
I1 = OFF  
I2 = ON  
I3 = OFF  
I4 = ON
- 3.- Remove any cable connected to terminal 9.
- 4.- Power up the control unit to 220V

A buzz indicates that the process is complete. Restore the wires connected to terminal 9 and replace the switches in the same position they were before starting the process.

**STORING TRANSMITTER CODE**

To store the codes of the transmitters, the control unit must be in a stable condition and the door closed.

**a) Manual Storing**

To store a code, press the program button PROG/RES until the buzzer is on. The red LED lights on, and when the button is released, the LED keeps lit indicating that the device is ready to store the code of the transmitter. From this moment on, any code will be stored. To do this press the transmitter function with which we want to enable the automatism. The red LED, accompanied by the buzz begins to flash confirming the execution of the storage. After 10 seconds of the last reception of a code, the unit will automatically exit the storage mode by turning off the red LED and emitting two short beeps.

**b) Storing via radio transmitter**

To use this system, you must have previously stored at least one code with the system a).

Press the special function of a previously stored transmitter because the device enters the code sequence, the red LED lights and activate the buzzer. From this moment, any code received with the same function, with which you have stored the transmitter used with the special function, will be stored.

To do this, press the transmitter with the same previously function stored by the transmitter used for this system. To store any other function (button) use the system a). We will get confirmation of storage by means of light flashing red LED and a short beep. The control panel will automatically exit the storage mode after 10 seconds of the last reception of a code, turning off the red LED and emitting two short beeps. You can force the exit before time by pressing the special function of a transmitter memory.

**CANCELLATION OF ALL CODES**

The reset of memory causes the cancellation of all codes. Press SET/RES for 4 seconds. It produces a blasting of red flashing lights and a beep indicates the cancellation of all previously stored codes. The unit will remain in the learning sequence of codes waiting to memorize new ones.

**FULL MEMORY INDICATION**

If you have run out of memory and, after storing 31 different codes, you try to store new codes, the LED will flash red and you will hear a series of beeps for 10 seconds when trying to introduce a new code.



## AFTER SALES SERVICE

### TERMS OF GUARANTEE

Automatismos Pujol guarantees its automatismos, electrical equipments and accessories against any manufacturing fault for a period of 2 years from the date of supply.

**LIABILITIES** Automatismos Pujol undertakes to repair equipment under guarantee, prior revision by our technical department.

All equipment delivered urgently before our technical staff confirms it is still under guarantee, will be considered as a standard order and charged. The defective equipment replaced under warranty will remain the property of Automatismos Pujol. The installer will provide the replacement of such equipment.

The shipment of goods under guarantee will be on Automatismos Pujol's account.

### CANCELLATION

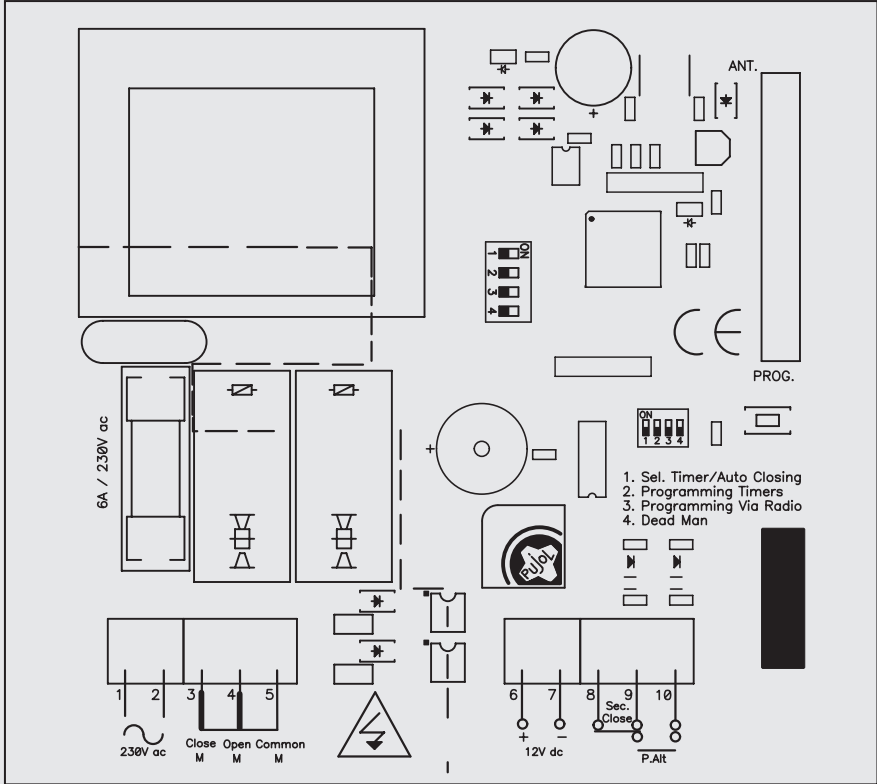
The guarantee is not covered in the following cases:

- The incorrect choice of equipment due to the characteristics of the door.
- The installation and connection instructions not followed.
- The actuator has been connected to electrical equipment or accessories not approved by Automatismos Pujol
- The actuator has been opened, removed and altered.
- The actuator has been used for purposes other than those for which it was designed.
- The material has not been paid.

### **Automatismos Pujol**

**CANNOT BE HELD RESPONSIBLE FOR INSUFFICIENT OR INADEQUATE SAFETY MEASURES THAT CONSEQUENTLY CAUSE DAMAGE TO PERSONS OR OBJECTS DURING THE INSTALLATION OF THE EQUIPMENT. IN ADDITION TO SECURITY SYSTEMS ALREADY BUILT IN THE ACTUATORS, WE ALSO RECOMMEND INSTALLING OTHER ACCESSORIES SUCH AS: PHOTOCELLS, PNEUMATIC BANDS ETC. IN ACCORDANCE WITH THE APPLICABLE RULES OF LAW.**

Platine électronique



**IMPORTANT**

Pour les équipements connectés en permanence il doit être incorporé au câblage un dispositif de déconnexion facilement accessible.

**Caractéristiques techniques**

Alimentation	230V ac +-10%
Puissance moteur	0.45hp
Temps de fonctionnement	programmable 2 minutes 30 secondes
Temps fermeture automatique	programmable 3 minutes
Combinaison de codes	72.000 milliards de codes
Nombre de codes	31 codes
Programmation des codes	auto apprentissage
Sélection des fonctions	mémorise la fonction du code
Fréquence	433.92 Mhzl
Homologations	ETS 300-220 / ETS 300-683
Sensibilité	mieux de -100 dBm
Portée	standart 70 mt
Antenne	incorporée
Conditions climatiques d'utilisation	de 0°C a 70°C

## DESCRIPTION

Centrale de commande monophasée pour portes enroulables. Partie de radio incorporée compatible avec émetteurs Vario. Entrées manoeuvre protégées avec diode Zener. Protection entrée alimentation et moteur grâce au fusible 6A. Led indicateur réseau. Entrée bouton poussoir alternatif et contact de sécurité.

## INSTALLATION

Avant de procéder à l'installation du produit, assurez vous de débrancher la tension d'alimentation.

## DESCRIPTIF BORNES

Puissance

1. Alimentation 230 Vac
2. Alimentation 230 Vac
3. Fermeture moteur
4. Ouverture moteur
5. Commun moteur
6. Alimentation + 12vdc
7. Alimentation -12vdc

Manoeuvre

8. Contact de sécurité
9. Commun manoeuvre
10. P.Alt. bouton poussoir alternatif (N.O.)

Note : N.C. normalement fermé / N.O. normalement ouvert

## FONCTIONNEMENT

Les manoeuvres de l'automatisme s'exécutent grâce au bouton poussoir alternatif ou grâce à un émetteur Vario. La manoeuvre termine après l'activation de la fin de course ou pour l'achèvement du temps de fonctionnement. La centrale n'est pas munie de l'option de connecter les fins de course. Le temps de fonctionnement est programmable jusqu'au maximum de 2 minutes et 30 secondes, cela étant un temps de sécurité. Le temps de fermeture automatique est aussi programmable jusqu'à un maximum de 3 minutes et régule le temps d'atteinte avant d'exécuter automatiquement la manoeuvre de fermeture. Un émetteur Vario et un bouton poussoir réalisent la même fonction. Si la porte s'ouvre, en appuyant sur la touche de l'émetteur, ou sur le bouton poussoir, elle s'arrête ; si l'on appuie une autre fois, elle se ferme ; si l'on appuie une autre fois elle s'arrête ; si l'on appuie une autre fois elle s'ouvre et ainsi de suite.

## SELECTION DES OPTIONS

### I1 Sel. Timer/Auto Closing

ON Fermeture automatique temporisée. OFF Aucun arrêt automatique.

### I2 programmation Timers

ON Programmation du temps de fonctionnement (I1 OFF). Programmation du temps de fermeture automatique (I1 ON).  
OFF Programmation du temps déshabilitété

### I3 Programmation via radio

ON Programmation via radio de nouveaux émetteurs permise. OFF Programmation via radio déshabilitété.

### I4 Homme Présent:

ON Pour réaliser la manoeuvre de fermeture, on doit maintenir appuyé sur la touche de l'émetteur ou le bouton poussoir alternatif. Au contraire la manoeuvre s'arrête. OFF Fonctionnement normale.

## Programmation du temps de fermeture automatique

La programmation peut avoir lieu si la porte se trouve en état de repos. Une fois activée la programmation du microswitch I2 sur ON et I1 sur ON, la programmation commence en appuyant sur le bouton de mise en marche ou sur l'émetteur déjà programmé, et termine en appuyant autre fois sur le bouton de mise en marche ou sur l'émetteur. Le temps entre les deux opérations est programmé et un signal sonore et lumineux indique le principe et la fin de la programmation.

## Programmation du temps de fonctionnement

La programmation peut avoir lieu après la fermeture de la porte avec le bouton poussoir de mis en marche ou avec l'émetteur déjà programmé. Une fois habilitée, avec le microswitch I2 ON et I1 OFF, la programmation commence en appuyant sur le bouton de mise en marche ou sur l'émetteur déjà programmé. Un signal sonore et lumineux indique le principe de la programmation et la porte s'ouvre jusqu'à rejoindre le correspondant fin de course. Une fois la porte est ouverte on donne l'ordre de fermeture avec le bouton de mis en marche ou l'émetteur, la porte arrive jusqu'à rejoindre le fin de course de fermeture. En ce moment un signal sonore et lumineux indique la fin de la programmation.

Au temps de fonctionnement réel on doit ajouter un marge de 3 secondes avant d'arrêter pour assurer la manoeuvre complète de la porte.

**Reset**

Si, pour n'importe quelle raison, il est nécessaire de récupérer le temps de fonctionnement et de fermeture programmé à l'usine, on doit procéder comme décrit ci-dessous.

1. - Couper la tension 220V
2. - Mettez les interrupteurs de sélection des options dans la position suivante:  
I1 = OFF  
I2 = ON  
I3 = OFF  
I4 = ON
3. - Retirer tous les câbles connectés à la borne 9.
4. - Alimenter la centrale de commande à 220V

Un signal sonore nous prévient que le processus est terminé. Replacer les fils connectés à la borne 9 et placer les interrupteurs dans la même position qu'ils étaient avant de commencer le processus.

**MEMORISATION CODES EMETTEURS**

Pour mémoriser les codes des émetteurs, la centrale de commande doit être dans un état stable, la position de la porte arrêtée.

**a) Mémorisation manuel.**

Pour mémoriser le code, appuyez sur le bouton de programmation PROG/RES jusqu'à ce que l'indicateur acoustique s'active. Le LED rouge s'allume et quand on relâche le bouton poussoir le Led se maintient allumé en indiquant que l'équipe est prête à mémoriser le code d'un émetteur. A partir de ce moment tout code reçu est mémorisé.

Après, nous allons appuyer sur la touche des émetteurs la fonction par laquelle nous voulons activer l'automatisme. Nous allons obtenir la confirmation de la mémorisation par le clignotement du Led rouge et par un signal sonore. Après 10 secondes de la dernière réception du code, l'équipement sort automatiquement de la fonction mémorisation, cela indiqué par le Led rouge que s'éteint et par deux signaux sonores courts.

**b) Mémorisation radio par un autre émetteur**

Pour utiliser ce système, on devrait avoir mémorisé au moins un code avec le système a). Appuyer la fonction spéciale sur un des émetteurs mémorisés pour permettre à la centrale d'entrer en la séquence de mémorisation des codes, le Led rouge s'allume et un signal long est émis. A partir de ce moment, tout code reçu ayant la même fonction avec laquelle l'émetteur à été mémorisé précédemment, sera mémorisé. Pour faire cela appuyez sur les émetteurs ayant la même fonction précédemment mémorisé par l'émetteur utilisé pour ce système. Pour mémoriser n'importe quelle autre fonction (bouton), utilisez le système a). La mémorisation est confirmée par le Led rouge clignotant et un signal sonore.

Après 10 secondes de la dernière réception du code, l'équipement sort automatiquement de la fonction mémorisation, cela indiqué par le Led rouge que s'éteint et par deux signaux sonores courts. On peut forcer la sortie avant le temps en appuyant la fonction spéciale de un des émetteurs mémorisés.

**Annulation de tous les codes**

L'annulation de tous les codes est possible avec un reset de la mémoire. Appuyer sur le bouton PROG/RES pendant 4 secondes. Il se produit une rafale de clignotements du Led rouge et des bips sonores courts et rapides de l'indicateur sonore, ceci indiquera qu'on a annulé tous les codes auparavant mémorisés. L'appareil se maintiendra dans la séquence de mémorisation de codes en attente de mémoriser des nouveaux codes.

**Indication Mémoire Epuisée**

En cas d'avoir épuisé la mémoire disponible, d'avoir mémorisé 31 codes différents, quand on essaie de mémoriser des nouveaux codes le Led rouge émettra une série de clignotements et une série de bips sonores pendant 10 secondes, indiquant que le procès de mémorisation est fermé.

## SERVICE APRES VENTE

### PÉRIODE DE GARANTIE

Automatismos Pujol garanti contre tout défaut de fabrication ses actionneurs pour portes, équipements électriques et accessoires pour une période de 2 ans à compter de la date de d'approvisionnement.

### OBLIGATIONS

Automatismos Pujol s'engage à réparer les appareils sous garantie, après vérification par notre service technique.

Par contre, tous les équipements livrés avec urgence avant la décision du service technique qu'ils sont sous garantie, seront considéré comme une commande ordinaire avec charge. L'équipement défectueux remplacé sous garantie se considère de propriété de Automatismos Pujol.

Le remplacement de ces équipements sera fourni par l'installateur.

Les frets d'expédition seront à charge de Automatismos Pujol.

### ANNULATION

La garantie ne couvre pas les équipements Automatismos Pujol dans les cas suivants :

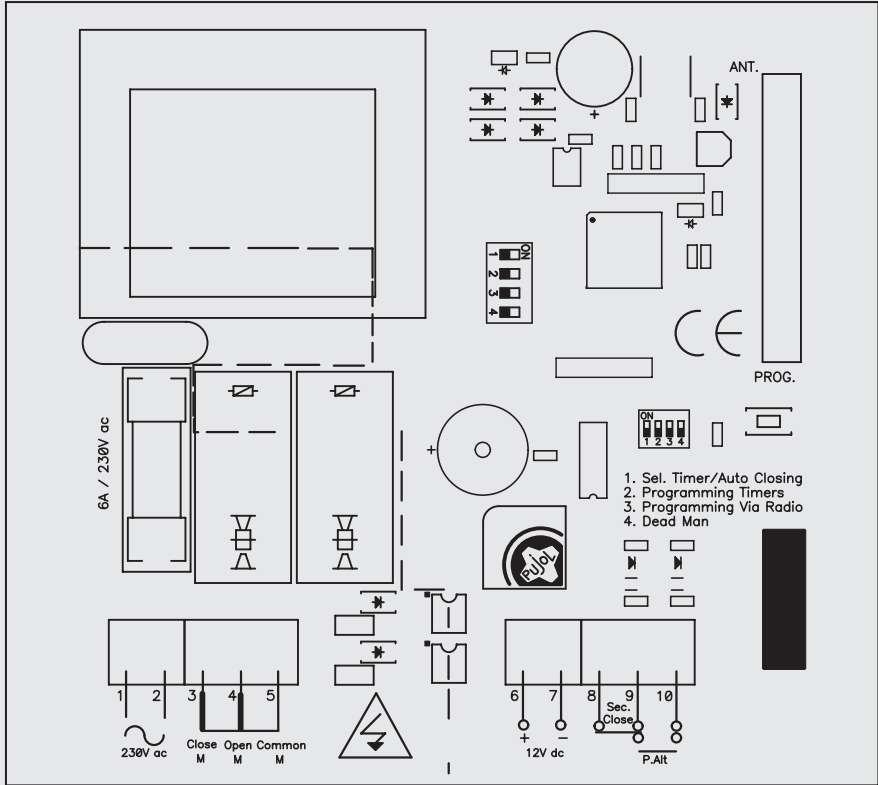
- Le choix du matériel n'a pas été retenue en raison des caractéristiques de la porte.
- Les instructions d'installation et de connexion ne sont pas suivies.
- Les actionneurs ont été connectés à des équipements électriques ou accessoires non approuvés par Automatismos Pujol
- Un actionneur a été ouvert, enlevé et altéré.
- Les actionneurs ont été appliqués à d'autres fins que celles pour lesquelles ils ont été conçus.
- L'actionneur ou l'équipement n'a pas été payé.

### Automatismos Pujol

décline toute responsabilité si pendant l'installation de l'actionneur on n'a pas respecté les mesures de sureté pour éviter dommages corporels ou matériels. En plus des systèmes de sécurité incorporés dans l'actionneur, nous recommandons l'installation des compléments extérieurs tels que :

Photocellules, bandes de sécurité etc. selon la loi applicable.

Scheda elettronica



**IMPORTANTE**

Agli apparecchi collegati permanentemente dovrà essere incorporato al cablaggio un dispositivo di scollamento facilmente accessibile.

**Características Técnicas**

Alimentazione	230V ac +-10%
Potenza motore	0.45hp
Tempo di funzionamento	programmabile 2 minuti 30 secondi
Tempo di chiusura	programmabile 3 minuti
Combinazioni codici	72 milioni di codici
Numero di codici	31
Programmazione dei codici	autoapprendimento
Selezione funzioni	memorizza la funzione del codice
Frequenza	433.92 Mhzl
Omologazione	ETS 300-220 / ETS 300-683
Sensibilità	maggiore di -100 dBm
Campo di applicazione	standart 70 metri
Antenna	incorporata
Temperatura di funzionamento	0°C a 70°C

## DESCRIZIONE

Quadro di controllo elettronico per serrande. Compatibile con trasmettitori radio Vario. Ingressi protetti con diodo zener. Protezione ingresso alimentazione e motore mediante fusibile 6A. Indicatore di rete Led. Ingresso del pulsante alternativo e contatto di sicurezza.

## INSTALLAZIONE

Prima di procedere all'installazione del prodotto, assicurarsi di scollegare l'alimentazione.

## DESCRIZIONE DEI TERMINALI

Potenza:

1. Alimentazione 230V ac -
2. Alimentazione 230V ac -
3. Motore chiusura -
4. Motore apertura -
5. Comune motore -
6. Alimentazione +12 VDC -
7. Alimentazione -12 VDC

MANOVRA

8. Contatto di sicurezza
9. Comune manovra
10. P.Alt. pulsante alternativo (N.O.)

## FUNZIONAMENTO

Le operazioni dell'automatismo sono effettuate mediante il pulsante alternativo oppure con un radio comando Vario. L'operazione termina in una di queste condizioni: per l'attivazione del fine corsa corrispondente o per la conclusione del tempo di funzionamento. La centrale non è munita dell'opzione di collegamento dei fine corsa. Il tempo di funzionamento è programmabile fino ad un massimo di 2 minuti e 30 secondi essendo questo un tempo di sicurezza. Anche il tempo di chiusura automatica è programmabile fino ad un massimo di 3 minuti e regola il tempo di attesa prima di eseguire automaticamente l'operazione di chiusura. Un trasmettitore Vario e il pulsante alternativo realizzano la stessa funzione. Se la porta si sta aprendo, quando premiamo il trasmettitore o il pulsante alternativo, si ferma; se premiamo ancora si chiude, se premiamo un'altra volta si ferma ed infine se premiamo ancora si chiude e così via.

## SELEZIONE DELLE OPZIONI

**I1 Sel. Timer / Auto closing:**

ON chiusura automatica con temporizzatore. OFF Chiusura automatica disattivata.

**I2 Timer di programmazione**

ON Programmazione tempo di funzionamento (I1 OFF). Programmazione tempo di chiusura (I1 ON).  
OFF Programmazione tempo disabilitata.

**I3 Programmazione via radio**

ON programmazione via radio nuovi trasmettitori abilitata. OFF programmazione via radio disabilitata

**I4 Uomo Presente**

ON per realizzare la chiusura, è necessario tenere premuto il pulsante del trasmettitore o il pulsante alternativo. Se non si mantiene premuto la manovra si arresta. OFF funzionamento normale.

**Programmazione tempo chiusura automatica**

Può avvenire solo se la porta è a riposo. Dopo aver abilitato la programmazione con il microinterruttore I1 e I2 su ON, si inizia con una pressione del pulsante di avvio o di un trasmettitore previamente programmato e si conclude con un'ulteriore pressione del pulsante di avvio o di un trasmettitore.  
Il tempo tra i due impulsi rimarrà impostato. Un avviso sonoro e luminoso indicherà l'inizio e la fine della programmazione.

**Programmazione tempo di funzionamento**

Si può effettuare solo dopo aver chiuso la serranda con il pulsante di avvio o con un trasmettitore previamente programmato. Una volta attivata la programmazione con il microinterruttore I2 su ON e I1 su OFF, la programmazione inizia premendo il pulsante di avvio o di un trasmettitore previamente programmato. Un segnale sonoro e luminoso indicherà l'inizio della programmazione e la porta si aprirà fino a raggiungere il corrispondente fine corsa. Una volta aperta, si dà il comando di chiusura premendo il pulsante di avvio o di un trasmettitore fino a che la porta raggiunga il fine corsa di porta chiusa, momento in cui un segnale sonoro e luminoso indicherà la fine della programmazione. AL tempo di funzionamento reale si aggiunge un margine di 3 secondi prima dell'arresto al fine di assicurare la completa manovra della porta.

**Reset**

Se per qualsiasi motivo é necessario recuperare i tempi di manovra e di chiusura automatica programmati in fabbricazione, bisogna seguire il processo qui sotto indicato:

1. - Togliere l'alimentazione 220V
2. - Impostare gli interruttori di selezione nella seguente posizione:  
I1 = OFF  
I2 = ON  
I3 = OFF  
I4 = ON
3. - Rimuovere qualsiasi cavo collegato al morsetto 9.
4. - Alimentare il quadro a 220V

Un segnale acustico avverte che il processo é completo. Ripristinare i cavi collegati al morsetto 9 e ricollocare gli interruttori nella stessa posizione in cui si trovavano prima di iniziare il processo.

**MEMORIZZAZIONE CODICI TRASMETTITORE**

Per memorizzare i codici dei trasmettitori, il quadro di controllo deve essere in condizioni stabili e la porta ferma.

**a) Memorizzazione manuale**

Per memorizzare il codice premere il pulsante di programmazione PROG/RES sino a che si attivi l'indicatore acustico. Il Led rosso si accende e quando il pulsante viene rilasciato il Led rimane acceso indicando che l'apparecchio é pronto per memorizzare il codice del trasmettitore. A partire da questo momento qualsiasi codice ricevuto sarà memorizzato. Quindi premeremo sul trasmettitore la funzione con la quale vogliamo attivare l'automatismo. Il Led rosso, accompagnato dall'indicatore acustico, comincerà a lampeggiare confermandoci l'esecuzione della memorizzazione. Una volta trascorsi 10 secondi dall'ultima ricezione di un codice l'apparecchio esce automaticamente dal modo memorizzazione spegnendo il Led rosso e emettendo due brevi segnali acustici.

**b) Memorizzazione via radio con trasmettitore**

Per utilizzare questo sistema é necessario aver memorizzato precedentemente come minimo un codice attraverso il sistema a). Premere la funzione speciale di uno dei trasmettitori memorizzati in precedenza perché l'apparecchio entri nella sequenza dei codici, si accenda il Led rosso e si attivi il segnale acustico. Da questo momento qualsiasi codice ricevuto con la stessa funzione con la quale si è memorizzato il trasmettitore utilizzato con la funzione speciale, sarà memorizzato. Per fare questo premeremo il pulsante dei trasmettitori con la stessa funzione memorizzata previamente dal trasmettitore utilizzato per questo sistema. Per memorizzare qualsiasi altra funzione (pulsante) utilizzare il sistema a). Otterremo conferma della memorizzazione per mezzo della luce lampeggiante del Led rosso e di un breve segnale acustico. Il quadro esce automaticamente dal modo memorizzazione una volta trascorsi 10 secondi dall'ultima ricezione di un codice, spegnendo il Led rosso ed emettendo due brevi segnali acustici. Si potrà forzare l'uscita prima del tempo premendo sulla funzione speciale di uno dei trasmettitori memorizzati.

**CANCELLAZIONE DI TUTTI I CODICI**

La cancellazione di tutti i codici si ottiene mediante il "reset" della memoria. Premere il tasto PROG/RES per 4 secondi. Si produrrà una raffica di luci intermittenti rosse ed un breve segnale acustico che indica la cancellazione di tutti i codici precedentemente memorizzati. L'apparecchio rimarrà nella sequenza di memorizzazione di codici in attesa di memorizzarne di nuovi.

**INDICAZIONE MEMORIA ESAURITA**

Nel caso di aver esaurito la memoria e dopo aver memorizzato 31 codici diversi, se si tenta di memorizzare nuovi codici il Led rosso comincerà a lampeggiare e si potrà udire una serie di segnali acustici per 10 secondi.



## ASSISTENZA POST-VENDITA

### PERIODO DI GARANZIA

Automatismos Pujol garantisce contro qualsiasi difetto di fabbricazione i suoi automatismi per porte, apparecchi elettrici e accessori per un periodo di 2 anni dalla data di fornitura.

### OBBLIGHI

Automatismos Pujol si impegna a riparare gli apparecchi in garanzia previa verifica da parte del personale tecnico.

Tutte le attrezzature che per urgenza si consegneranno prima che si confermi la garanzia da parte del personale tecnico, saranno considerate come normale ordine con addebito. Le attrezzature difettose sostituite in garanzia rimarranno di proprietà di Automatismos Pujol.

La sostituzione di detti apparecchi saranno a carico dell'installatore.

La spedizione delle merci in garanzia sarà a carico di Automatismos Pujol.

### CANCELLAZIONE

La garanzia non è coperta nei seguenti casi:

- La scelta incorretta delle apparecchiature a causa delle caratteristiche della porta.
- Le istruzioni di installazione e connessione non sono state seguite.
- L'automatismo è stato collegato ad impianti elettrici o accessori non omologati da Automatismos Pujol
- L'automatismo è stato aperto, rimosso e manomesso.
- L'automatismo è stato utilizzato per scopi diversi da quelli per cui è stato progettato.
- Il materiale non è stato pagato.

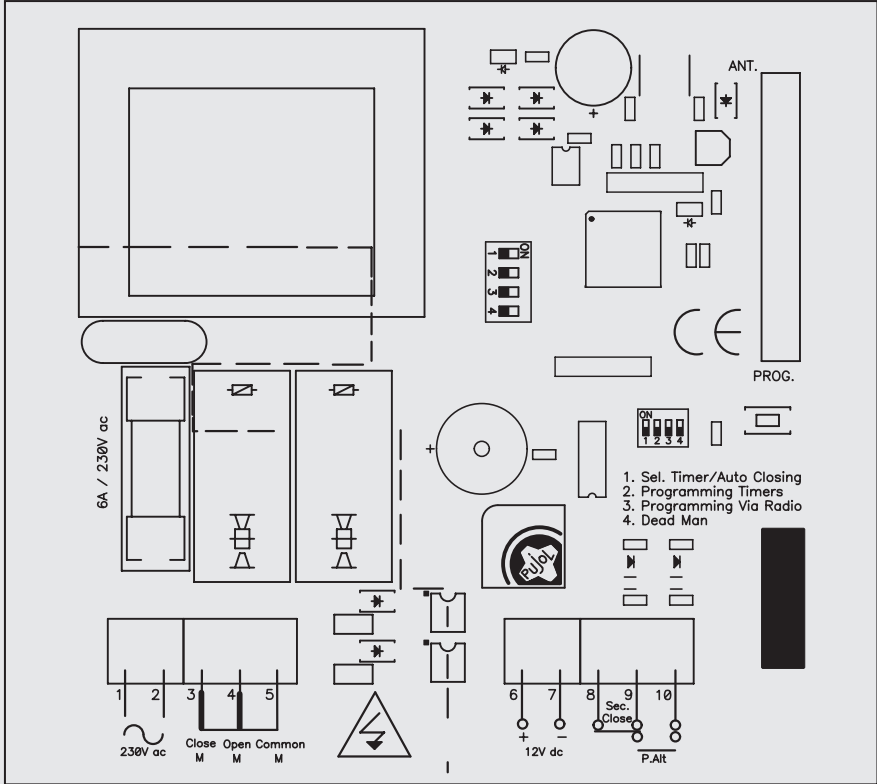
### Automatismos Pujol

DECLINA OGNI RESPONSABILITÀ SE DURANTE L'INSTALLAZIONE DELL'APPARECCHIO NON SI SONO PRESE LE MISURE DI SICUREZZA ADEGUATE PER EVITARE DANNI A PERSONE E COSE.

OLTRE AI SISTEMI DI SICUREZZA GIÀ INCORPORATI NEGLI AUTOMATISMI SI RACCOMANDA L'INSTALLAZIONE DI COMPLEMENTI ESTERNI QUALI:

FOTOCELLULE, COSTE DI SICUREZZA ECC, IN ACCORDO CON LA VIGENTE NORMATIVA DI LEGGE.

Placa Electrónica



**IMPORTANTE**

Para os equipamentos que estão ligados permanentemente deve ter equipado un dispositivo em local acessível para desligar fácilmente .

**DADOS TÉCNICOS**

poder	230V ac +-10%
Potência do motor	0.45hp
Tempo de funcionamento	programável 2 minutos e 30 segundos
Tempo de fecho automático	programável 3 minutos
combinações de códigos	72 mil bilhões de códigos
número de código	31 códigos
programação de códigos	auto-aprendizagem
Selección de funções	memoriza a função do código
freqüência	433.92 Mhzl
Homologações	ETS 300-220 / ETS 300-683
Sensibilidade	melhor que -100 dBm
Alcance	standart 70 metros
antena	integrada
temperatura de trabalho	de 0°C a 70°C

## DESCRIÇÃO

Quadro de controlo monofásico para portas de enrolar. Incorpora receptor compatível com emissores Vario. Entradas protegidas com diodos zener. Protecção de entrada da alimentação e motor com fusível 6A. Led Indicador de rede. Entrada de pulso alternativo e contacto de segurança

## INSTALAÇÃO

Antes de iniciar a instalação do automatismo, certifique-se de desligar a alimentação eléctrica

## DESCRIÇÃO DOS BORNES

### Potencia

1. Alimentação 230V AC -
2. Alimentação 230V AC -
3. Motor fecho -
4. Motor Abertura -
5. Motor comum -
6. Alimentação +12 VDC -
7. Alimentação -12vdc

### Manobra:

8. Contacto de Segurança -
9. Comum de manobras -
10. P. Alt Pulsador alternativo (N.O.)

Nota: N.C normalmente aberto / N.O. normalmente fechado

## FUNCIONAMENTO

As manobras do automatismo executam-se por meio de pulsador alternativo ou por emissor Vario. A manobra finaliza por uma das seguintes condições: a activação do FC correspondente ou por finalização do tempo de funcionamento. Os fins de curso NO tem ligação ao quadro. O tempo de funcionamento é programável até o máximo de 2 minutos e 30 segundos e é um tempo de segurança. O tempo de fecho automático também é programável até um máximo de 3 minutos e regula o tempo de espera antes de executar automaticamente a manobra de fecho. Um emissor Vario ou o pulsador alternativo executa a mesma função. Se a porta estiver a abrir, ao pulsar o emissor ou o pulsador alternativo pára, se voltarmos a pulsar fecho, se voltarmos a pulsar pára, se voltarmos a pulsar abre e assim sucessivamente.

## Seleção de opções

### I1 Sel. Timer / Auto closing:

ON fecho automático temporizado. OFF Não tem fecho automático.

### I2 Programação Timers:

ON programação do tempo de funcionamento (I1 OFF). Programação do tempo de fecho automático (I1 ON).  
OFF Programação de tempos desactivada

### I3 Programação Via Rádio:

ON programação via rádio de novos emissores permitida. OFF programação via rádio desactivada.

### I4 Homem Morto:

ON para realizar a manobra de fecho, deve-se manter pulsando o emissor ou o pulsador alternativo. Se não se mantiver o pulsador apertado a manobra pára. OFF funcionamento normal.

### A programação do tempo de fecho automático

Só pode ser efectuado se a porta estiver parada. Depois de activada a programação com os microswitch I2 a ON e I1 a ON, ela começa com uma pulsação no botão de marcha ou de um emissor previamente programado e termina com outra pulsação no botão de marcha ou do emissor. O tempo entre as duas pulsações é aquele que ficará programado. Um aviso sonoro e luminoso indicará o início e o fim da programação.

### A programação do tempo de funcionamento

Só pode efectuar-se depois de fechar a porta com o pulsador de marcha ou com o emissor previamente programado. Uma vez activada a programação microswitch em I2 a ON e com microswitch I1 em OFF, esta começa com uma pulsação no botão de marcha ou de um emissor previamente programado. Um aviso sonoro e luminoso indicará o início da programação e a porta abrirá, até o fim de curso correspondente. Uma vez aberta desse ordem de fecho com uma pulsação no botão de marcha ou com um emissor até que a porta atinge o fim de curso de porta fechada, momento em que um aviso sonoro e luminoso indicará o fim da programação. Ao tempo de funcionamento real adiciona-se uma margem de 3s. Antes de parar para garantir a manobra completa da porta.

**Reset**

Se, por qualquer motivo, for necessário voltar recuperar os tempos de manobra e fecho automático programados em fábrica, é necessário realizar o processo descrito abaixo.

- 1.- Desligar a alimentação 220V
- 2.- Ajuste os interruptores de selecção de opções na seguinte posição:  
I1 = OFF  
I2 = ON  
I3 = OFF  
I4 = ON
- 3.- Remova qualquer cabo ligado no borne 9.
- 4.- Alimentar o quadro 220V

Um sinal sonoro avisa-nos que o proceso está completo. Voltar a ligar os cabos nos bornes 9 e colocar os switches na mesma posição que estavam antes de iniciar o processo.

**MEMORIZAÇÃO CÓDIGO EMISSOR**

Para memorizar os códigos dos emissores, o quadro de controlo deve estar numa situação estável, a posição porta parada.

**a) Memorização Manual.**

Para memorizar o código pressionar o botão de programação PROG/RES até que active o sinal sonoro. O Led vermelho indicativo acende e ao parar de pressionar permanecerá aceso, indicando que o equipamento está pronto para memorizar o código de um emissor. A partir deste momento qualquer código recebido será memorizado. Para fazê-lo pulsar os emissores no botão que desejar. Obteremos a confirmação da memorização através de um flash LED indicador vermelho. E um sinal sonoro. O equipamento sai automaticamente do modo de memorização uma vez passado 10 segundos desde a última recepção de um código, indicando-o apagando LED vermelho indicativo. E emitindo dois bips curtos.

**b) Memorização via rádio através de um outro emissor.**

Para utilizar este sistema, é necessário ter pelo menos um código previamente memorizado pelo sistema.) Pulsar a função especial de um dos emissores memorizados anteriormente, para o equipamento entrar na sequência de memorização de códigos, acendendo o LED vermelho indicativo e emite um bip longo. A partir desse momento, qualquer código recebido com a mesma função com a que se memorizou o emissor usado com função especial será memorizado. Para fazê-lo pulsar os emissores com a mesma função memorizada anteriormente pelo emissor utilizado para este sistema. Para memorizar qualquer outra função (botão) diferente utilizar o sistema a). Obteremos a confirmação da memória através de um LED vermelho flash e um sinal sonoro... O equipamento sai automaticamente do modo de memorização após 10 segundos a partir da última recepção de um código, indicando apagando o LED vermelho indicativo e emite dois bips curtos. Pode forçar a saída antes do tempo pulsando a função especial de um dos emissores memorizados.

**ANULAÇÃO DE TODOS OS CÓDIGOS**

A anulação de todos os códigos consegue-se fazendo um "reset" da memória. Pressionar o pulsador PROG /RES durante 4 segundos. Produzirá uma enxurrada de piscadelas do LED vermelho e emite uns sinais sonoros curtos e rápidos indicará que anulou todos os códigos anteriormente memorizados. O equipamento manterá a sequência de memorização de códigos à espera de memorizar novos códigos.

**INDICAÇÃO MEMÓRIA ESGOTADA**

No caso de ter esgotado a memória disponível, depois de ter memorizado 31 códigos diferentes, ao tentar memorizar novos códigos serão emitidas uma série de flashes no led indicador vermelho e uma série de sinais sonoros durante 10 segundos.

## SERVIÇO PÓS-VENDA

### PERÍODO DE GARANTIA

Automatismos Pujol garante contra qualquer defeito de fabrico seus accionadores para portas, equipamentos elétricos e acessórios para um período de dois anos a contar da data de fornecimento.

### OBRIGAÇÕES

compromete-se a reparar os aparelhos sujeitos a garantia, após revisão destes pelo nosso departamento técnico.

Todos os equipamentos que devido á urgência se entreguem antes da decisão que o equipamento está em garantia, considera-se como um pedido normal. Os equipamentos defeituosos substituídos em garantia são de propriedade del A substituição desses equipamentos serão a cargo do instalador .

Os transportes do envio serão a cargo de

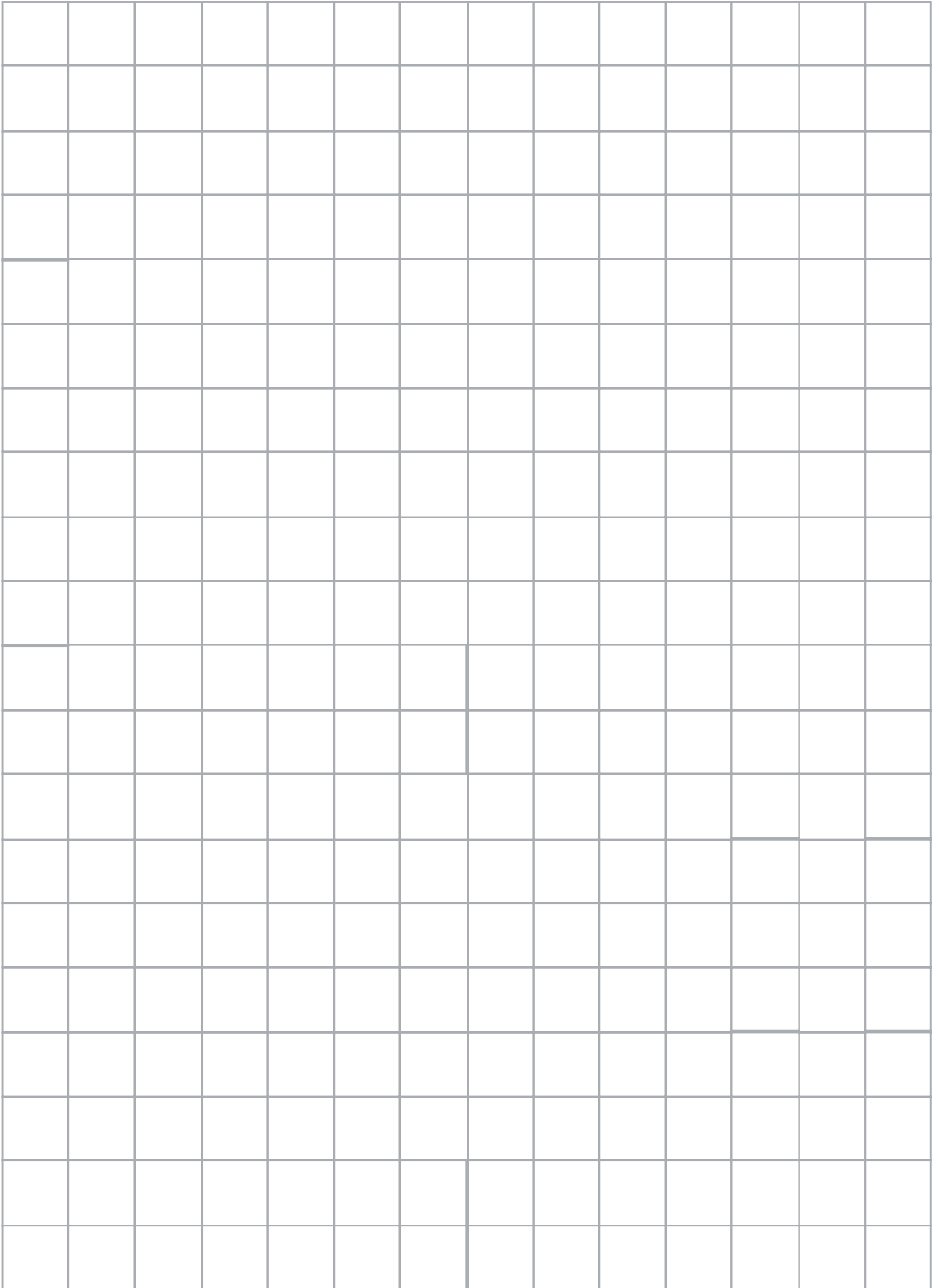
### ANULAÇÃO

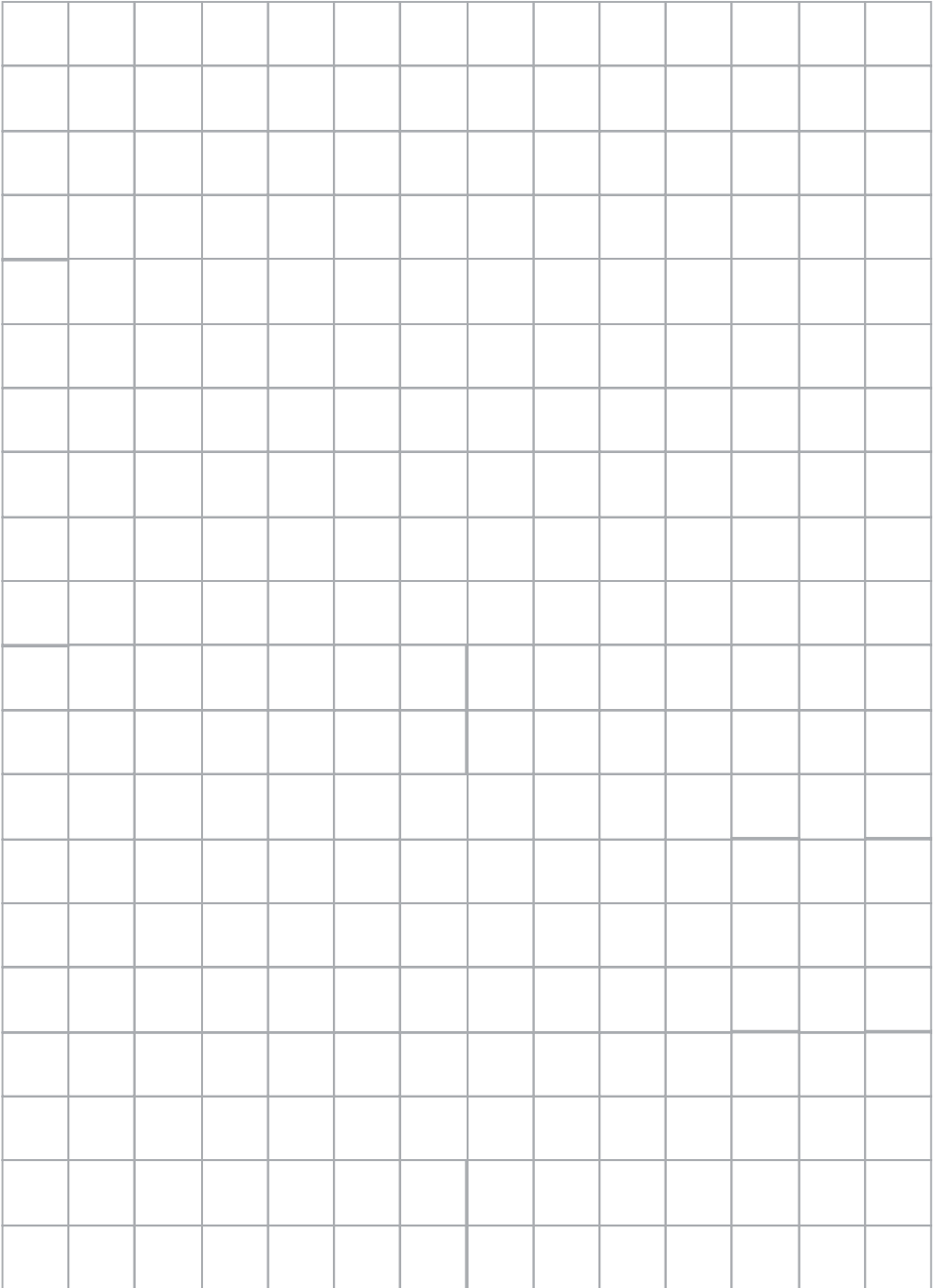
A garantia não cobre os equipamentos, nos seguintes casos:

- A escolha do equipamento tenha sido correcta devido às características da porta.
- As instruções de instalação e montagem não tenham sido respeitadas.
- Os accionadores tenham sido ligados ao equipamentos elétricos ou acessórios não homologados por
- O accionador tenha sido aberto, desmontado e manipulado indevidamente.
- Os accionadores tenham sido aplicados para outros fins que não os quais foram concebidos.
- O accionador ou equipamento não tenha sido pago.

### Automatismos Pujol

DECLINA TODA A RESPONSABILIDADE SE A INSTALAÇÃO DO ACCIONADOR TENHA PREVISTO TODAS AS MEDIDAS DE SEGURANÇA PARA EVITAR DANOS A PESSOAS OU A COISAS .ALÉM SISTEMAS DE SEGURANÇA INCORPORADO NO ACCIONADOR RECOMENDAMOS INSTALAR COMPLEMENTOS EXTERIORES TAIS COMO : Fotocélulas, bandas de segurança, etc., De acordo com a norma vigente.





## Delegaciones:

### Andalucía

Juan Carlos Gómez  
T. 639 321 994  
Sevilla 41008  
jgomez@pujol.com  
apsevilla@pujol.com

### Aragón

Antonio Magen  
T. 609 710 908  
F. 976 296 622  
Zaragoza 50002  
amagen@pujol.com  
apzaragoza@pujol.com

### Comunidad Valenciana - Murcia

Pol. Ind. Massanassa, c/ Braç del Jardí 18  
T. 963 741 852  
F. 963 747 782  
Massanassa 46006, Valencia  
apvalencia@pujol.com

### Galicia - Asturias - León - Santander

Avda. Redondela 132  
T. 986 225 909  
F. 986 452 980  
Chapela - Redondela 36320  
apgalicia@pujol.com

### Madrid

Puerto de San Glorio 16, Pol. Ind Prado-Overa  
T. 913 419 141 - 913 419 540  
F. 913 419 539  
Leganés 28916, Madrid  
apmadrid@pujol.com

### Pais Vasco - Navarra - Rioja - Burgos

Polígono Sondikalde, Portu Bidea nº 4,  
pabellón 6  
T. 944 712 154  
F. 944 711 063  
Sondika 48150, Vizcaya  
apbilbao@pujol.com

## Filiales:

### Italia

Sistemi Automatici Pujol SAP srl.  
Via Trapani, 4  
00040 Pavona - Albano (laziale - RM)  
T. 39 069 310 405  
F. 39 069 310 401 8  
sap.ucm@pujol.com

### Portugal

Pujol Redutores de Velocidade LDA  
Trav. Alexandre Sá Pinto, nº 28 Arm. B  
Zona Industrial Campo Grande (Face A0 y C1)  
3885 - 631  
T. 351-256-78 00 20  
F. 351-256-78 00 29  
pmpt@pujol.com



automatismos



## Automatismos Pujol

T. 34 - 938 761 950 F. 34 - 938 760 681  
C-16C, km 4 Aptdo. 1 08272 Sant Fruitós de Bages, Barcelona  
www.pujol.com - automatismospujol.com