

Coffret de commande TS 959

Commande homme mort pour GfA-ELEKTROMATEN®
avec fin de course numérique DES ou fin de course à cames NES

Contrôles et certificats

TS 959

Essai de type selon :
DIN EN 12453
DIN EN 12978
DIN EN 60335-2-103

DIN EN ISO 13849-1
TÜV NORD CERT GmbH



TS 959 – Commande homme mort pour DES / NES

Caractéristiques techniques

- Pour GfA-ELEKTROMATEN¹ avec DES ou NES
- Tension d'alimentation :
1N~230V, PE / 3~230V, PE / 3N~400V, PE / 3~400V, PE
- Fréquence de service : 50 / 60 Hz
- Alimentation électrique pour appareils externes : 230V AC (1,6A)
- Plage de températures admissible : -10°...+50°C

Boîtier

- Dimensions L x H x P [mm] : 155 x 386 x 90 (117²)
- IP65 pour un raccordement direct ou IP54 avec connecteur CEE
- Mise à la terre par chape ou barrière des pièces conductrices
- Câble de raccordement enfichable pour ELEKTROMATEN, introduction depuis le bas ou le haut

Versión

- Clavier intégré OUVERTURE-ARRÊT-FERMETURE
- Sécurité d'inversion du sens de rotation dans les 2 contacteurs
- Réglage par commutateur rotatif avec affichage numérique
- Système de raccordement enfichable
- Câbles de raccordement pour ELEKTROMATEN de longueurs différentes
- Contact de relais programmables indépendamment, utile par ex. pour le feu vert ou la libération de rampe hydraulique
- Raccordement enfichable pour interrupteur mou de câble et contacteur du portillon incorporé

Accessoires

- Interrupteur principal
- Interrupteur d'arrêt d'urgence
- Contact à clés
- Description et autres accessoires sous 8.039

Fonctions

- Détection automatique des fin de course DES ou NES
- Changement de sens de rotation par clavier
- Réglages des positions finales des fins de courses (pour DES) et de toutes les fonctions du niveau de l'opérateur

¹ Le coffret de commande TS 959 ne convient pas aux motoréducteurs équipés d'un convertisseur de fréquence (ELEKTROMATEN FU).

² Version avec interrupteur principal

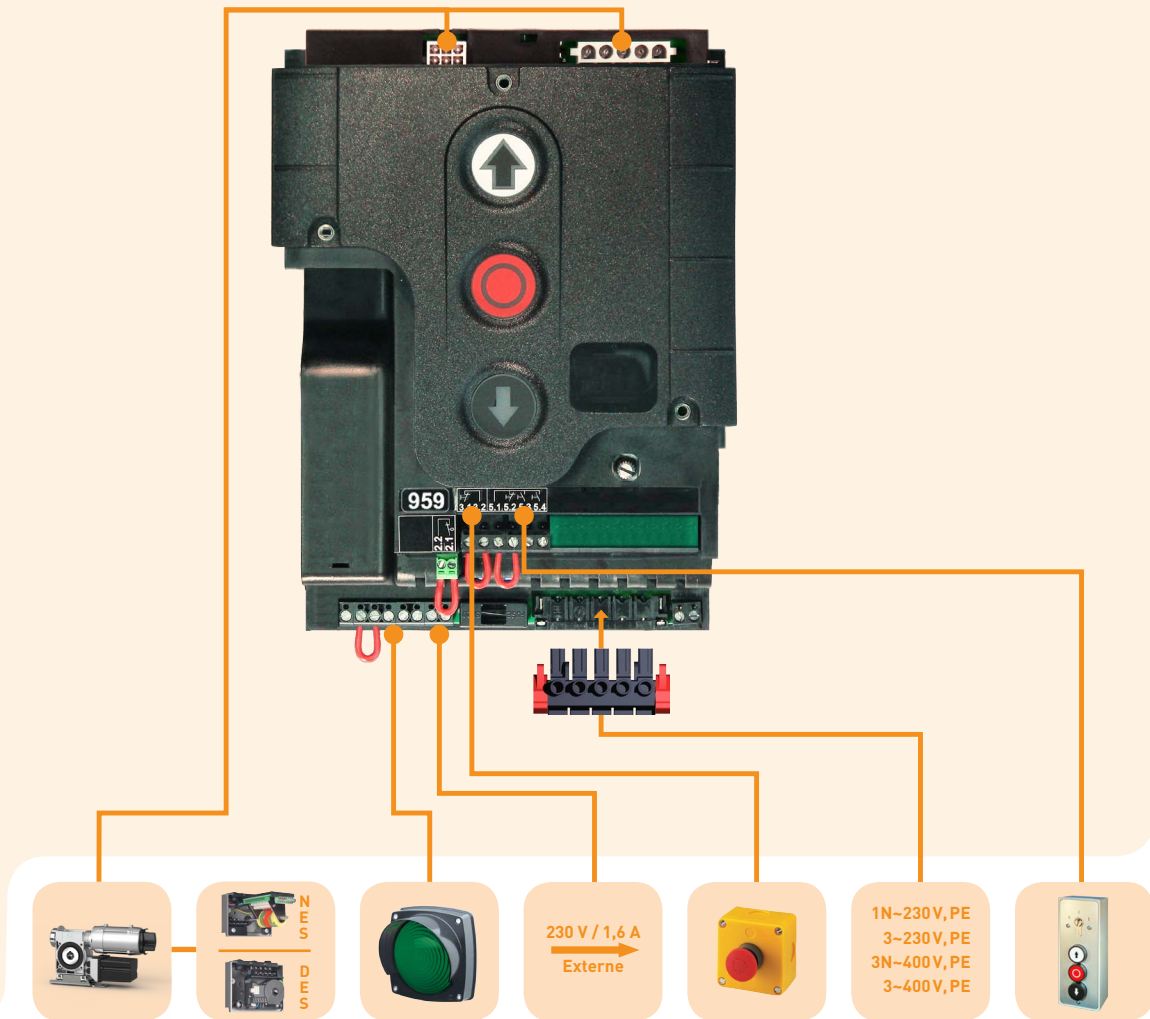


- Mode de fonctionnement sélectionnable :
 - Mode homme mort FERMETURE/OUVERTURE
 - Mode homme mort FERMETURE/Automatique OUVERTURE
 - Mode homme mort étendu FERMETURE/Automatique OUVERTURE;
Avec cette fonction, l'opérateur doit appuyer sur la touche FERMETURE jusqu'à ce que la porte soit complètement fermée. Si la touche FERMETURE est relâchée avant, la porte se déplace automatiquement jusqu'à la position finale de fin de course OUVERTURE
- Affichage d'état et d'informations (les 6 dernières erreurs entre autres), possibilité d'extraction des données à l'aide de la GfA-Stick disponible en option (voir 8.039)
- Compteur de cycles (pas de réinitialisation possible)
- Compteur de cycles de maintenance :
 - Possibilité de réglage entre 1 000 et 99 000 cycles
 - Lorsque le nombre de cycles de maintenance est atteint, affichage ou au choix commutation en mode homme mort
- Surveillance de blocage (pour DES), la commande détecte un blocage de porte et éteint le motoréducteur
- Surveillance de la durée de marche dynamique (pour NES) :
 - Pour chaque mouvement de la porte, la durée de marche entre les positions finales de fins de courses est mesurée et comparée avec le dernier temps de référence
 - Si la durée de marche s'allonge (tolérance réglable), la commande éteint le motoréducteur
- Surveillance de force réglable dans la direction OUVERTURE (pour DES) :
 - Pour les portes dont le poids est compensé, les modifications brusques de la compensation de poids sont détectées
 - Auto-apprentissage, pas de déclenchement de la surveillance de force par modification de la tension du ressort par ex.

Possibilités de raccordement

No. d'article plan de montage : 50001664

TS 959



Coffret de commande complète avec garniture de raccordement



1

Désignation

TS 959 avec garniture de raccordement pour raccordement direct

Description

1 Avec borne de raccordement au réseau et presse-étoupe pour câble

No. d'article

20095900.00001



2

TS 959 avec CEE 3N-400V (5 pôles)

2 Avec câble d'alimentation secteur enfichable, 0,7m de longueur

20095900.00002

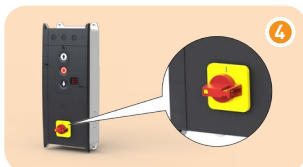


3

TS 959 avec CEE 1N-230V (3 pôles)

3 Avec câble d'alimentation secteur enfichable, 0,7m de longueur

20095900.00006



4

TS 959 avec interrupteur principal 3N-400V

4 Avec interrupteur principal dans le grand couvercle

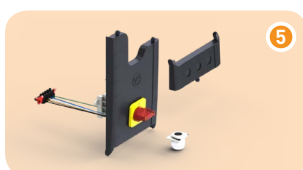
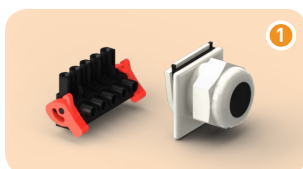
20095900.00021

TS 959 avec interrupteur principal 1N-230V

4 Avec interrupteur principal dans le grand couvercle

20095900.00026

Garnitures de raccordement séparées



Désignation	Description	No. d'article
Garniture de raccordement pour raccordement direct	1 Borne de raccordement au réseau et presse étoupe	30005132.00001
Garniture de raccordement CEE 3N-400V (5-pôles)	2 Avec câble d'alimentation secteur enfichable, 0,7m de longueur	30005132.00002
Garniture de raccordement CEE 3N-400V, IP65 (5-pôles)	3 Avec câble d'alimentation secteur enfichable, 0,7m de longueur	30005132.00004
Garniture de raccordement CEE 1N-230V (3-pôles)	4 Avec câble d'alimentation secteur enfichable, 0,7m de longueur	30005132.00006
Garniture de raccordement CEE 1N-230V asym (3-pôles)	4 Pour SI 25.15 WS / SI 45.7 WS / ST 16.24 WS; avec câble d'alimentation secteur enfichable, 0,7m de longueur	30005132.00014
Garniture de raccordement CEE 3-230V (4-pôles)	4 Avec câble d'alimentation secteur enfichable, 0,7m de longueur	30005132.00017
Interrupteur principal avec garniture de raccordement 3N-400V	5 Kit de montage d'interrupteur principal complet	30005132.00021
Interrupteur principal avec garniture de raccordement 1N-230V	5 Kit de montage d'interrupteur principal complet	30005132.00026

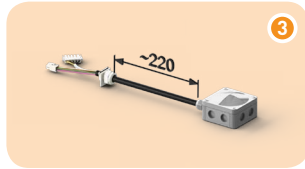
Accessoires



1



2

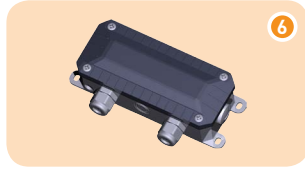


3



4

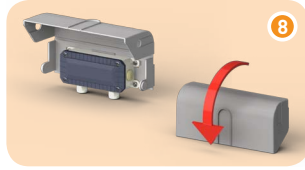
5



6



7

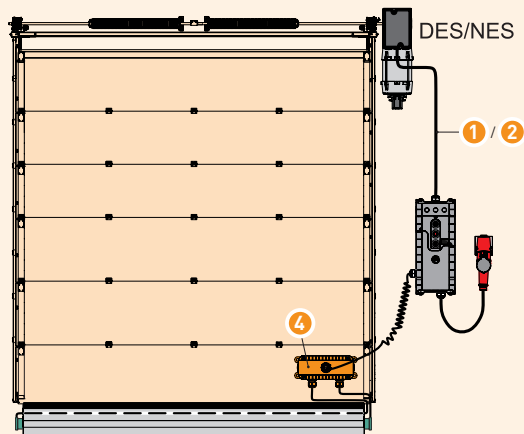


8

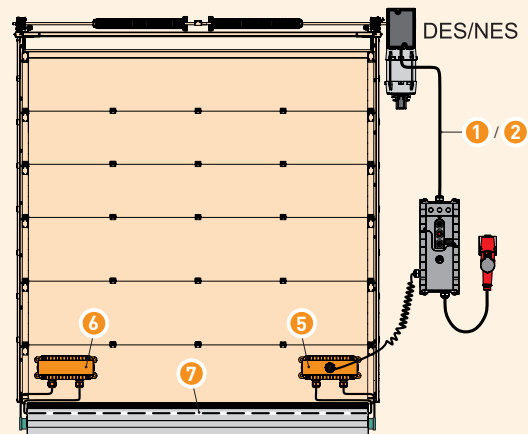
Désignation	Description	No. d'article
Câble de raccordement DES	1 Raccord aux ELEKTROMATEN avec fin de course numérique, enfichable des deux côtés, longueur de câble : 3,0m 5,0m 7,0m 9,0m 11,0m 13,0m 15,0m Autres longueurs sur demande	20002420.00300 20002420.00500 20002420.00700 20002420.00900 20002420.01100 20002420.01300 20002420.01500
Câble de raccordement NES	2 Raccord aux ELEKTROMATEN avec fin de course à cames, enfichable des deux côtés, longueur de câble : 3,0m 5,0m 7,0m 9,0m 11,0m 13,0m 15,0m Autres longueurs sur demande	20002320.00300 20002320.00500 20002320.00700 20002320.00900 20002320.01100 20002320.01300 20002320.01500
Kit de raccordement TS / Borne	3 Raccordement de l'ELEKTROMATEN par les bornes de la prise ; utilisation destinée par exemple à la pose du câble de raccordement à travers le mur ; Longueur de câble : 0,22m	30005728
Câble spiralé avec boîte de raccordement IP65, pour système 1	4 Système 1 = une boîte de raccordement ; Extrémités de câble droites 2,0m / 0,35m ; longueur de la spiralé 0,9m, étendu max. 4,0m	20002340.00008
Câble spiralé avec boîte de raccordement IP65, pour système 2	5 Système 2 = avec boîte de raccordement + boîte de terminaison ; Extrémités de câble droites 2,0m / 0,35m ; longueur de la spiralé 0,9m, étendu max. 4,0m Pour le système 2, 6 + 7 sont nécessaire	20002620.00020
Boîte de terminaison IP65 pour Système 2	6 Avec connecteur ainsi que pour l'interrupteur mou de câble et contacteur du portillon incorporé.	30004834
Câble de raccordement pour Système 2	7 Enfichable des deux côtés, 5 brins, longueur de câble : 4,5m 6,5m 8,5m 10,5m	20002630.00450 20002630.00650 20002630.00850 20002630.01050
Chape ou barrière	8 Pour une exigence supérieure de classe de protection ; Pour câble spiralé avec boîte de raccordement 4 / 5 boîte de terminaison 6	40017478.00001

■ Vous trouverez d'autres accessoires au chapitre 9

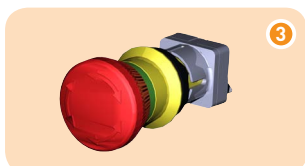
Exemple système 1



Exemple système 2

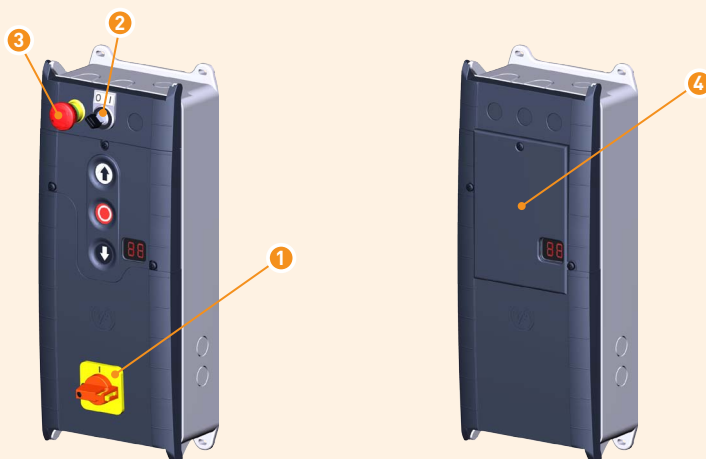


Accessoires



Désignation	Description	No. d'article
Interrupteur principal avec garniture de raccordement	1 Voir 8.037 sous Garnitures de raccordement séparées	
Contact à clés	2 Kit de montage pour l'installation dans le petit couvercle, livraison avec 2 clés	30004616
Interrupteur d'arrêt d'urgence	3 Kit de montage pour l'installation dans le petit couvercle	30004615
Chape ou barrière du clavier	4 Pour éviter une action involontaire du clavier (par ex. application dans un garage souterrain), protection supérieure contre les effets directs de l'eau	40017317.00001
GfA-Stick	5 Per l'uso con Smartphone oppure Tablet-Pcs. in combinazione con « GfA+ » App; permet la visibilité de données importantes du coffret de commande (p. ex. programmation, protocole des défauts, etc.)	20003696

Correspondance



Pièces de rechange TS 959



Désignation	Description	No. d'article
Platine TS 959	1 Avec clavier, intégré dans le boîtier	30005241.00001
Partie inférieure du boîtier TS-B	2 Pour le montage de la platine	40016517
Kit de couvercles TS-B1	3+4+6 Comprend : Petit couvercle, Grand couvercle	30005192.00001
Kit de couvercles TS-B1 pour l'interrupteur principal	3+5+6 Comprend : Petit couvercle, grand couvercle avec préparation pour l'interrupteur principal	30005192.00006
Entretoises TS-B	6 4 pcs.	40016530

