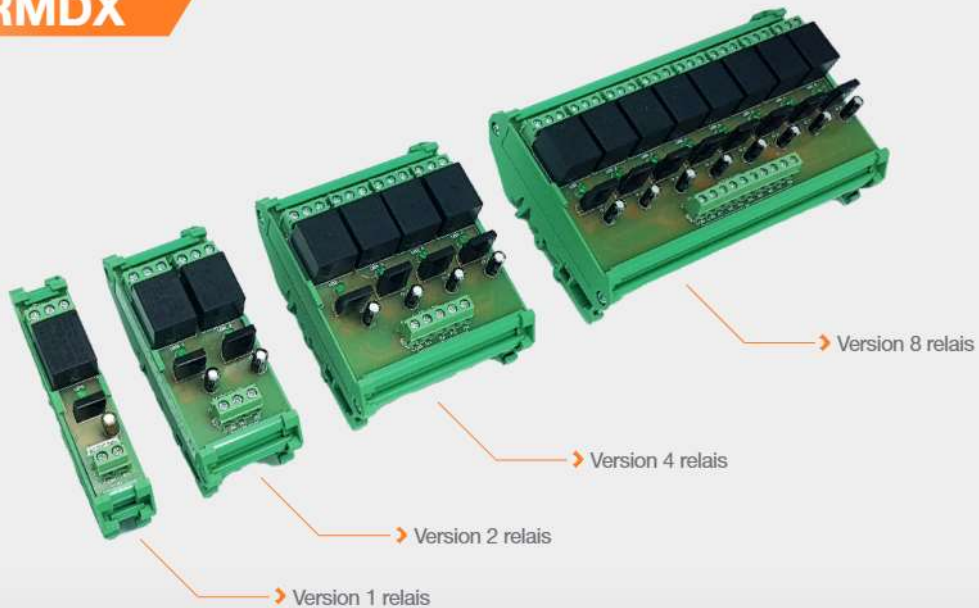




# Notice technique

## Module relais rail DIN

### RMDX



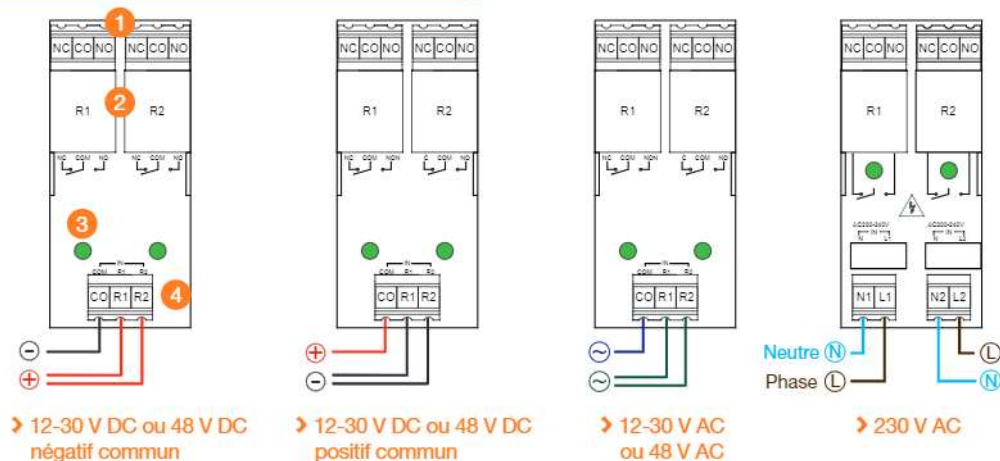
Tension de commande	1 relais	2 relais	4 relais	8 relais
12-30V AC/DC	RMDX123001	RMDX123002	RMDX123004	RMDX123008
48V AC/DC	RMDX4801	RMDX4802	-	-
230V AC	RMDX23001	RMDX23002	-	-

## 1. CARACTERISTIQUES TECHNIQUES

	1 relais	2 relais	4 relais	8 relais
Courant nominal de commande par relais*	12-30 V AC/DC = 32 mA / 48 V AC/DC = 10 mA / 230 V AC = 9 mA			
Type de relais	Contact(s) inverseur(s) par relais (NC/CO/NO)			
Pouvoir de coupure max.	250 V AC / 10 A (cos Φ = 1) - 30 V DC / 10 A			
Vitesse d'enclenchement / déclenchement*	12-30 V AC/DC - 48 V AC/DC = < 10 ms / 10 ms 230 V AC = 10 ms / 30 ms			
LED(s) de signalisation	1 LED verte de signalisation par relais (LED ON = relais actif)			
Compatibilité rail DIN	Selon EN 60 715 TH35			
Température de fonctionnement	-25° à +70° C / 20 à 90% RH			
Humidité relative				
Dimensions (L x h x p) en mm	18 x 90 x 50	36 x 90 x 50	70 x 90 x 50	140 x 90 x 50
Poids brut	0,042 Kg	0,072 Kg	0,130 Kg	0,230 Kg

\* Suivant version

## 2. EXEMPLES DE RACCORDEMENT



1 Sortie(s) relais NC/CO/NO

2 Relais

3 LED(s) de signalisation

4 Entrée tension de commande des relais



### ATTENTION !

L'installation de ce produit doit impérativement être réalisée par un professionnel qualifié en installations électriques. Ce produit nécessite un raccordement à du courant fort, qui présente un risque d'électrocution pouvant aller jusqu'à des blessures mortelles.



5, rue des Vosges  
67720 WEYERSHEIM  
France

Tél. +33 (0)3 88 75 32 32  
Fax +33 (0)3 88 52 28 19  
info@izyx-systems.com



© - Ce document et son contenu sont protégés par la loi du Copyright. Toute reproduction ou distribution, partielle ou totale, par quelque moyen que ce soit, est strictement interdite. Photos et illustrations non contractuelles. Caractéristiques techniques susceptibles de modifications sans préavis.