

# Spinbuskit 20/22/23 BD

Pour portes sectionnelles jusqu'à 10,5 m<sup>2</sup> et  
basculantes jusqu'à 11,8 m<sup>2</sup>



NEW

## Le kit contient :

### SN6021

1 Motoréducteur SN6021 avec logique SNA20 et récepteur radio bidirectionnel enfichable OXIBD incorporés.



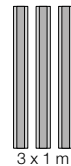
### ON3EBD

1 Émetteur 433,92 MHz à 3 canaux, bidirectionnel



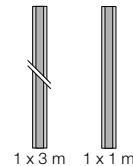
### SPIN20KCE

1 Rail en 3 pièces de 1 m.



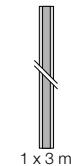
### SPIN22KCE

1 Rail en 1 pièce de 3 m  
+ 1 pièce de 1 m.



### SPIN23KCE

1 Rail en 1 pièce de 3 m.



Trois versions en kit :

- rail en 3 pièces de 1 m SPIN20KCE;
- rail prémonté de 4 m (3+1 m) SPIN22KCE;
- avec rail prémonté de 3 m SPIN23KCE.

**Installation rapide en tout lieu :** avec la tête orientable, le débrayage par câble pouvant être positionné en tout point du garage et sans devoir installer des commandes murales.

**Économie et respect de l'environnement :** avec le raccordement au secteur en mode veille la logique avec la radio connectée consomme seulement 5,2 W ; raccordée à une batterie ou au kit Solemyo la consommation en mode veille se réduit à 0,036 W.

**Très simple grâce au système BlueBus :** qui permet des raccordements à deux fils seulement entre la logique de commande et les paires de photocellules.

**Aucun risque d'interruption :** fonctionnement en l'absence de courant avec batteries en option (PS124) pouvant être logées dans le moteur.

**Sûr :** détection d'obstacles et programmation automatique des délais de fonctionnement, surveillance de l'absorption du moteur le long de la course, autodiagnostic avec le feu clignotant et éclairage de secours à LED.

Accélération et décélération réglables, au début et à la fin de chaque manœuvre.

Prévus pour la connexion des bords sensibles de dernière génération 8,2 kOhm.

**Éclairage de secours** à LED intégré.

**Les produits BiDirectionnels Nice** signalent l'état des automatismes et la réception effective de la commande.

**Yubii** est le nouvel écosystème Nice qui permet de connecter tous les automatismes de la maison.

## ACCESSOIRES COMMUNS



**CORE**  
Box domotique Nice.  
Pces/Cond. 1



**IBT4N**  
Interface pour le raccordement de l'unité de programmation O-View.  
Pces/Cond. 1



**IT4WIFI**  
Interface Wi-Fi intelligente pour gérer via smartphone les portails et portes de garage (\*).  
Pces/Cond. 1



**SNA20**  
Logique de recharge, pour SPIN20KCE, SPIN22KCE et SPIN23KCE.



**PS124**  
Batterie 24 V avec chargeur de batterie intégré.  
Pces/Cond. 1



**SPA2**  
Kit de débrayage extérieur par câble métallique.  
Pces/Cond. 1



**SPA5**  
Bras oscillant avec coulisement à roulements et géométrie optimisée pour portes basculantes débordantes.  
Pces/Cond. 1



**SPA6**  
Bras de raccordement rallongé longueur 585 mm.  
Pces/Cond. 1



**SPA7**  
Kit deux pattes de fixation supplémentaires.  
Pces/Cond. 2



**SNA16**  
Pattes de fixation rapide pour montage au plafond.  
Pces/Cond. 10



**KI1**  
Kit de débrayage extérieur par câble métallique et loquet à clé.  
Pces/Cond. 1



**KIT SOLEMYO**  
Pour l'alimentation solaire des portails, portes de garage et barrières.

## CARACTÉRISTIQUES TECHNIQUES

Code	Description	P.ces/Palette
<b>SPIN20BDKCE</b>	Kit pour l'automatisation de portes sectionnelles et portes basculantes, avec technologie bidirectionnelle. Rail en 3 pièces de 1 m	14
<b>SPIN22BDKCE</b>	Kit pour l'automatisation de portes sectionnelles et portes basculantes, avec technologie bidirectionnelle. Rail en 1 pièce de 3 m + 1 pièce de 1 m	15
<b>SPIN23BDKCE</b>	Kit pour l'automatisation de portes sectionnelles et portes basculantes, avec technologie bidirectionnelle. Rail de 3 m	15

**N.B.** Le contenu de l'emballage peut différer : toujours consulter le vendeur.

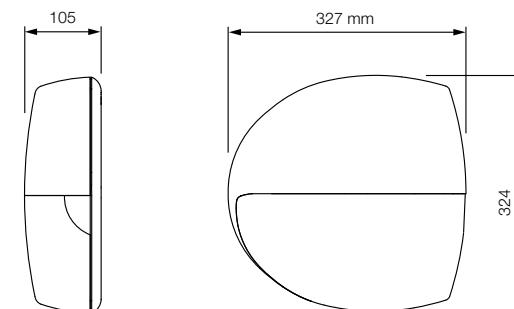
Code	SN6021
<b>CARACTÉRISTIQUES ÉLECTRIQUES</b>	
Alimentation (Vca 50/60 Hz)	230
Consommation (A)	0,8
Puissance (W)	270
<b>PRESTATIONS</b>	
Vitesse (m/s)	0,20
Force (N)	650
Cycle de travail (cycles/jour)	50
<b>DONNÉES DIMENSIONNELLES ET GÉNÉRALES</b>	
Degré de protection (IP)	40
Temp. de fonctionnement (°C min./max.)	-20 ÷ +55
Dimensions (mm)	311x327x105 h
Poids (kg)	3,6

## LIMITES D'UTILISATION

En utilisant la course maximale

	Basculante non débordante		Basculante débordante		Sectionnelle	
	H	L	H	L	H	L
SPIN20KCE	2,2 m	4,2 m	2,8 m	4,2 m	2,4 m	4,4 m
SPIN22KCE	3,2 m	2,9 m	3,5 m	3,4 m	3,4 m	3,1 m
SPIN23KCE	2,2 m	4,2 m	2,8 m	4,2 m	2,4 m	4,4 m

## DIMENSIONS



\* Non compatible avec kit Solemyo et PS124