



Instructions de montage

ELEKTROMAT

SE 9.24-25,40

Modèle : 10002188 10012

-fr-

Version : 02.07.2023



GfA ELEKTROMATEN GmbH & Co. KG
Wiesenstraße 81
D-40549 Düsseldorf
🌐 www.gfa-elektromaten.de
✉ info@gfa-elektromaten.de

Table des matières

1	Consignes générales de sécurité	4
2	Caractéristiques techniques	6
3	Montage mécanique	7
4	Montage électrique	12
5	Réglage du fin de course	14
6	Raccordement du moteur.....	15
7	Raccordement alternatif du moteur	15
8	Raccordement des contacts de fin de course.....	16
9	Dépannage manuel de secours SK (chaîne rapide)	17
10	Fin de la mise en service/du contrôle	19
11	Élimination	20
12	Déclaration d'incorporation / Déclaration de conformité.....	21
13	UKCA: Declaration of incorporation / Declaration of conformity.....	22

Symboles



Avertissement - Blessures ou danger de mort possibles !



Avertissement - Danger de mort dû au courant électrique !



Remarque - Informations importantes !



Requête - Activité nécessaire !

Les représentations graphiques concernent des produits exemplaires. Des divergences par rapport au produit livré sont possibles.

1 Consignes générales de sécurité

Utilisation conforme à l'usage prévu

Le motoréducteur est conçu uniquement pour des portes à déplacement vertical. Pour les portes nécessitant une protection contre la chute, un parachute séparé est nécessaire. Le motoréducteur doit être protégé de l'humidité et des conditions environnementales agressives (par ex. substances corrosives). Les motoréducteurs conviennent uniquement pour une utilisation en intérieur, prendre les mesures de protection correspondantes pour un montage en extérieur. Le motoréducteur n'est pas prévu pour une utilisation dans des zones à atmosphère explosive. Les valeurs indiquées dans les caractéristiques techniques du motoréducteur ne doivent pas être dépassées. La sécurité d'exploitation est uniquement garantie en cas d'utilisation conforme à l'usage prévu.

Groupe cible de ces instructions de montage

Ces instructions de montage s'adressent à des personnes qualifiées ayant été formées à l'utilisation des installations de porte. Les personnes qualifiées sont des personnes ayant acquis des connaissances techniques, des compétences professionnelles et des expériences pratiques. Elles sont en mesure de procéder en toute sécurité au montage, à l'entretien et à la modernisation du système conformément aux instructions.

Sécurité d'exploitation

La sécurité d'exploitation du produit est uniquement garantie en cas d'utilisation conforme à l'usage prévu. Observer les instructions de montage. Toutes les indications, en particulier les avertissements, doivent être observés lors du montage du produit dans l'ensemble de l'installation. GfA n'est pas responsable des dommages résultant du non-respect des instructions de montage. La sécurité de l'ensemble de l'installation doit faire l'objet d'une nouvelle évaluation conformément aux normes et directives en vigueur (par ex. marquage CE). Les présentes instructions de montage ne concernent qu'une partie de l'ensemble de l'installation. À elles seules, elles ne sont pas suffisantes pour l'ensemble de l'installation. Les instructions concernant l'ensemble de l'installation doivent être rédigées par le constructeur de l'installation. Nous recommandons de pénétrer dans la zone dangereuse de l'installation uniquement lorsque le motoréducteur est à l'arrêt.



Avertissement - Le non-respect de ces instructions de montage peut entraîner des blessures graves ou la mort !

- Veuillez lire les instructions avant d'utiliser le produit.
- Gardez les instructions à portée de main.
- Si vous transmettez le produit à une personne tierce, vous devez aussi lui remettre ces instructions.



Avertissement - Danger dû à l'utilisation incorrecte du produit !

- Ne laissez-pas les enfants utiliser le produit ou jouer avec le produit sans surveillance.



Avertissement - Danger de mort dû au montage incorrect !

Si les travaux ne sont pas effectués correctement, il y a danger de mort ou de blessures graves en raison du courant électrique ou de la chute de composants.

- Confiez les travaux uniquement à des personnes qualifiées.
- Mettez tous les câbles hors tension.
- Observez les consignes et normes en vigueur.
- Utilisez l'outillage approprié.



Avertissement ! Danger de mort dû à la chute d'objets en cas de force inadmissible exercée sur le motoréducteur !

Les forces inadmissibles (exemples : collision avec un chariot élévateur, chute du motoréducteur, traction sur le moteur) exercées sur le motoréducteur l'endommagent. Il y a risque de graves blessures ou de mort lié à la chute d'objets.

- Évitez d'exercer des forces inadmissibles sur le motoréducteur.
- Si des forces inadmissibles ont été exercées sur le motoréducteur, vérifiez si celui-ci a été endommagé. Faites également attention aux détériorations mineures. Bloquez la porte durant le contrôle.
- Contactez le service après-vente si vous avez des difficultés à évaluer le dommage.

2 Caractéristiques techniques

Désignation		Unité
Vitesse de sortie	24	min ⁻¹
Couple de sortie	90 (48) ¹⁾	Nm
Arbre de sortie / creux	25,40	mm
Série	SG 50	-
Plage du fin de course (rotations maximales de l'arbre de sortie / creux)	20	-
Tension de service	3N~ 400	V
Courant de service	1,10	A
Fréquence de service	50	Hz
Facteur de puissance cos φ	0,60	-
Circuit de sécurité	24	V AC/DC
Classe de protection	IP 65	-
Plage de température	-10 / +40 (+60) ²⁾	°C
Niveau de pression acoustique continu	< 70	dB(A)
Vitesse de sortie maximale OUVERTURE / FERMETURE en mode convertisseur de fréquence	42 / 30	min ⁻¹
Cycles par heure	12 (8,3) ¹⁾	h ⁻¹
Couple d'arrêt max.	450	Nm
Charge maximale	4000	N

1) Indication entre () selon EN 60335-2-103.

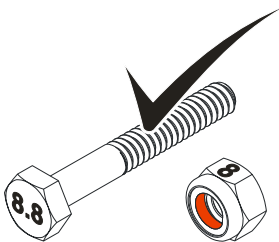
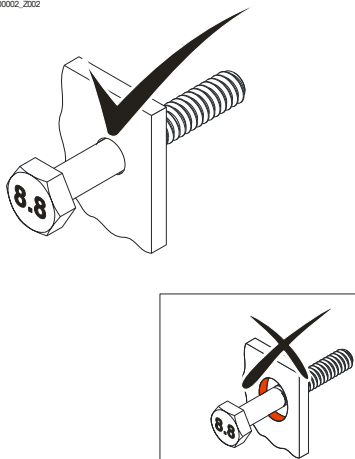
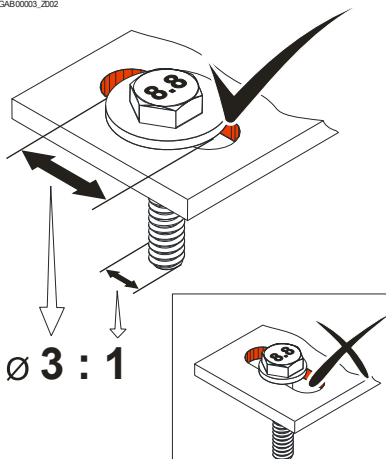
2) En cas d'utilisation de la plage de température +40°...+60° C, diviser par deux les cycles maximaux par heure.

3 Montage mécanique

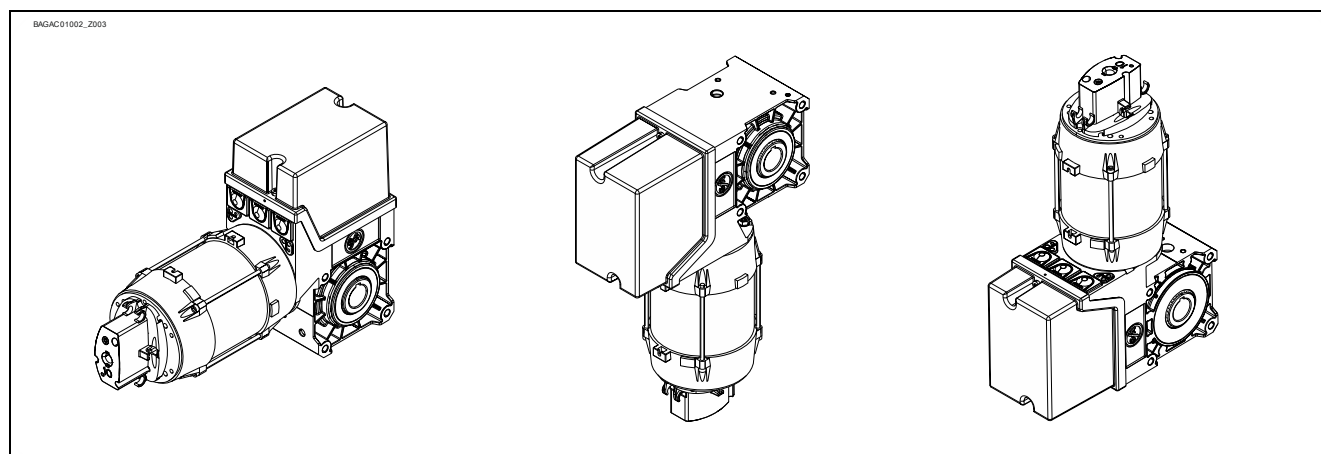
Conditions préalables

Les contraintes admissibles des murs, fixations, éléments de connexion et de transmission ne doivent pas être dépassées même avec des couples de maintien et d'arrêt maximaux (► observer les caractéristiques techniques).

Éléments de connexion :

<p>Utiliser des éléments de connexion auto-bloquants d'une résistance minimale de 800 N/mm² (8.8).</p>	<p>Exploiter au maximum le diamètre d'alésage.</p>	<p>Pour les trous oblongs, utiliser des rondelles suffisamment dimensionnées.</p>
<p><small>BAGAB00001_Z002</small></p>  <p>≥ 800 N/mm²</p>	<p><small>BAGAB00002_Z002</small></p> 	<p><small>BAGAB00003_Z002</small></p>  <p>Ø 3 : 1</p>

Positions de montage admissibles



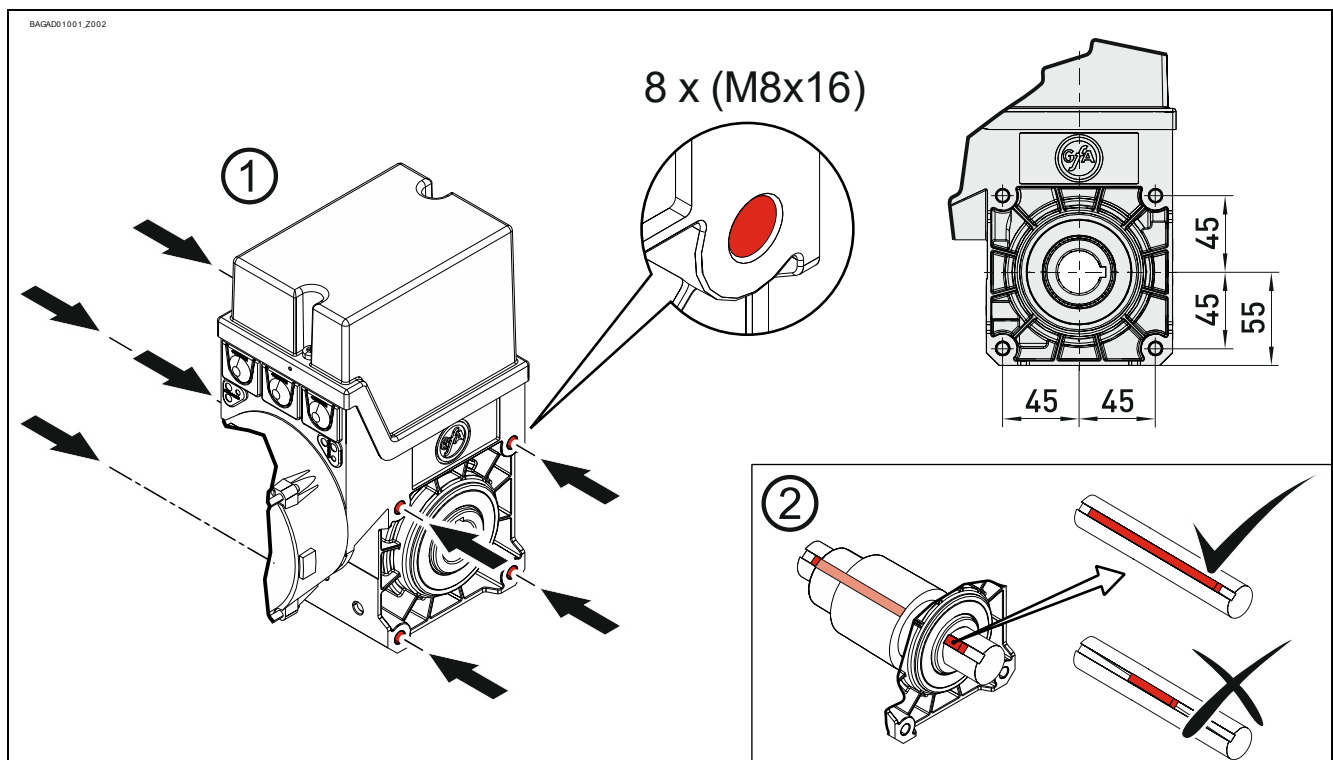
Fixation

8 filetages sont disponibles pour la fixation.

En utiliser au moins 2 pour la fixation (①).

La liaison avec l'arbre du portail est assurée par une clavette.

Utilisation d'une clavette avec une longueur minimale de l'arbre creux (②).



Montage

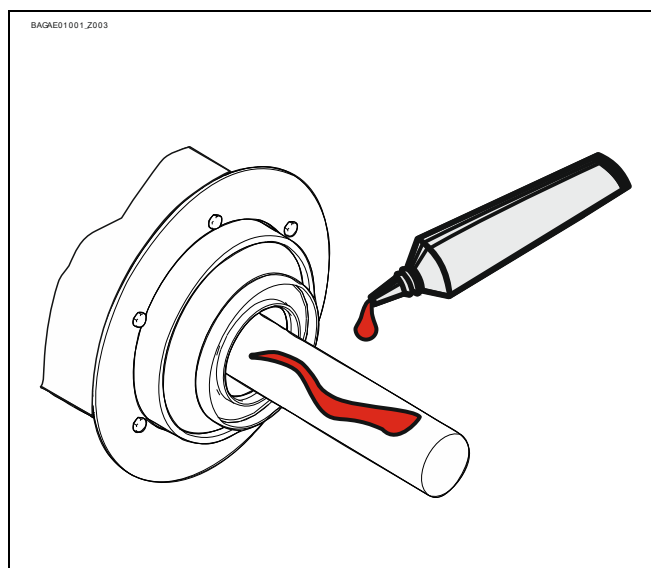
Les descriptions suivantes se réfèrent à un portail non spécifié plus en détails. Observer également les indications du fabricant du portail pour le montage.



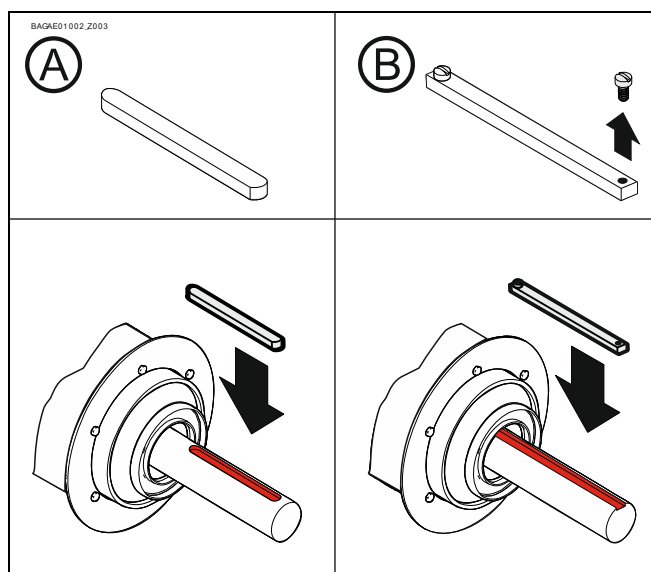
Avertissement – Blessures ou danger de mort possibles !

- Pour le montage, utiliser un dispositif de levage d'une capacité de charge suffisante.

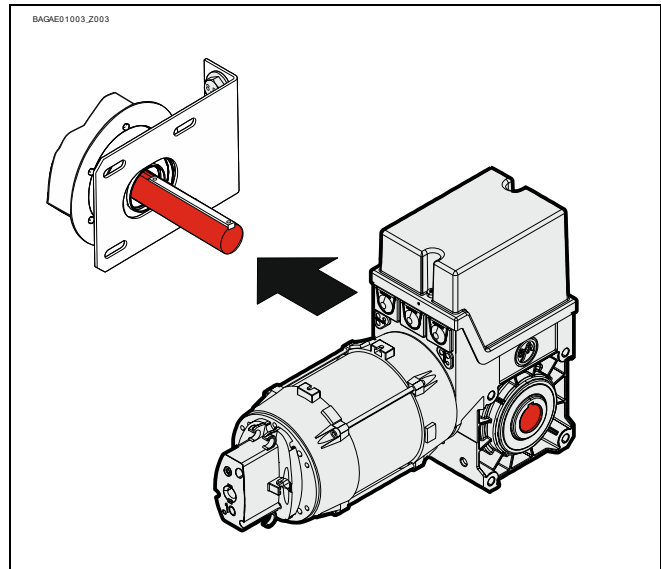
Graisser intégralement l'arbre du portail.



Monter la clavette. Observer la variante ① ou ② possible.



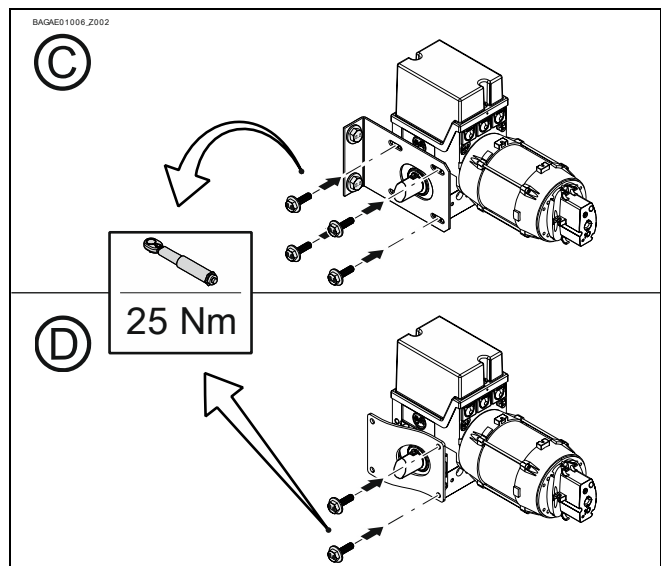
Mettre l'entraînement en place.



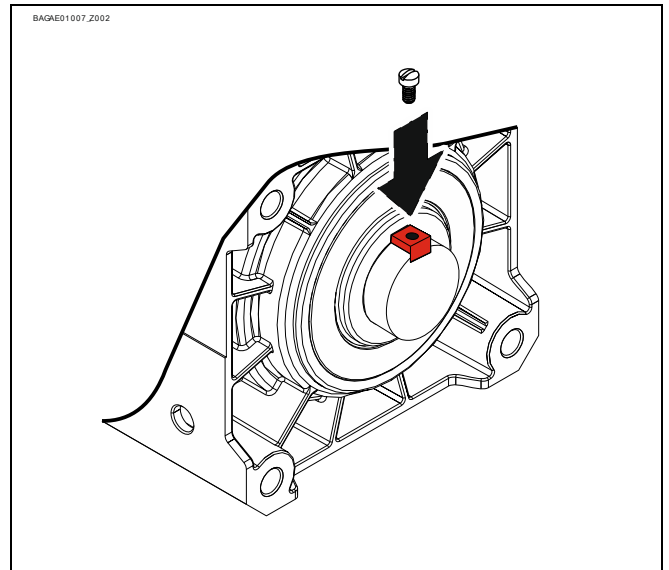
Remarque – Blocage possible du réducteur !

- Évitez les coups de marteau sur le réducteur lorsque vous placez le motoréducteur sur l'arbre. Les coups de marteau ou autres forces provoquées par un choc peuvent entraîner un blocage du réducteur.

Serrer tous les éléments de connexion (M8) avec 25 Nm. Monter tous les autres éléments de connexion selon les prescriptions du fabricant du portail.



Bloquer la clavette (variante ③ seulement).



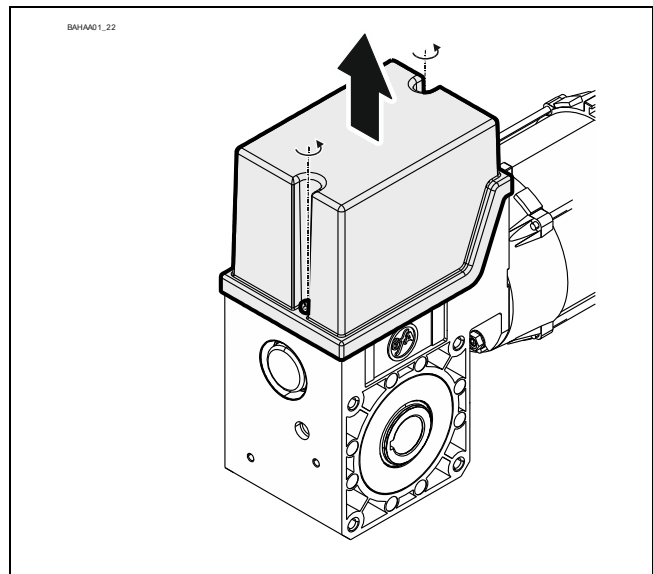
4 Montage électrique



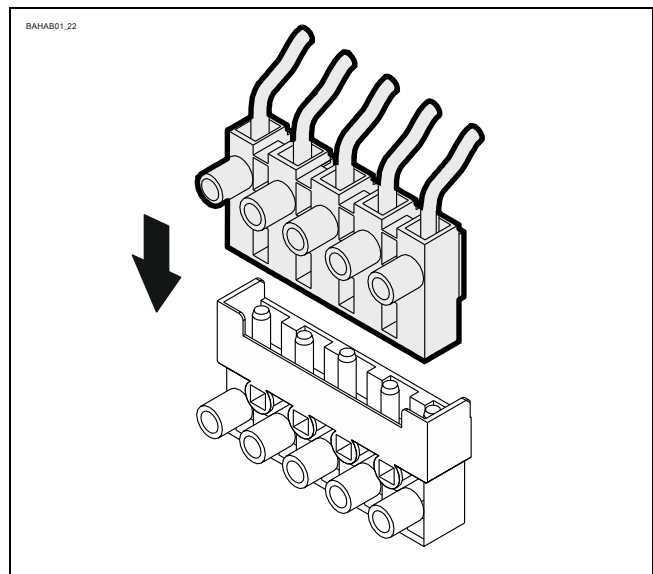
Avertissement – Danger de mort dû au courant électrique !

- Commuter les câbles hors tension et s'assurer de l'absence de tension
- Observer les prescriptions et les normes en vigueur
- Procéder au raccordement électrique de manière conforme
- Utiliser un outillage approprié

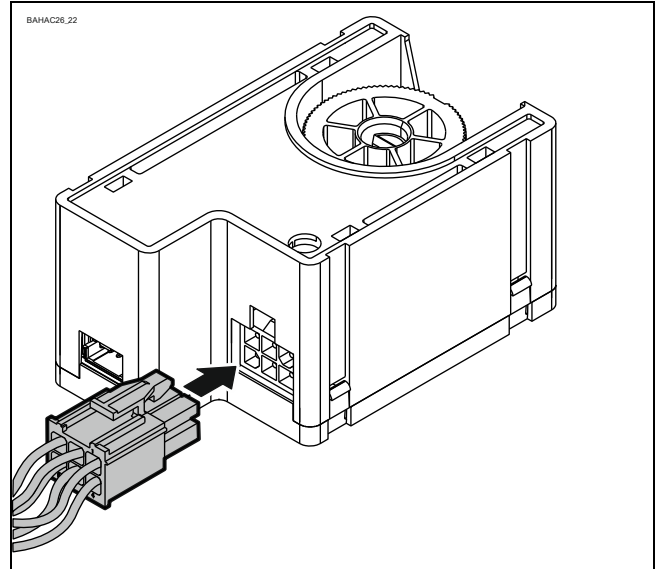
- Démontez le recouvrement.



- Brancher la prise du moteur.



- Brancher la prise du contact de fin de course.

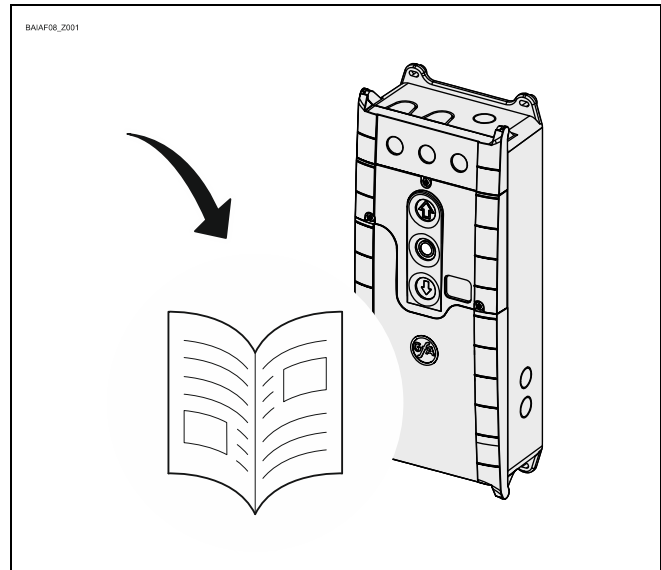


Fin du montage électrique

Monter les passages de câble et/ou les presse-étoupe.

5 Réglage du fin de course

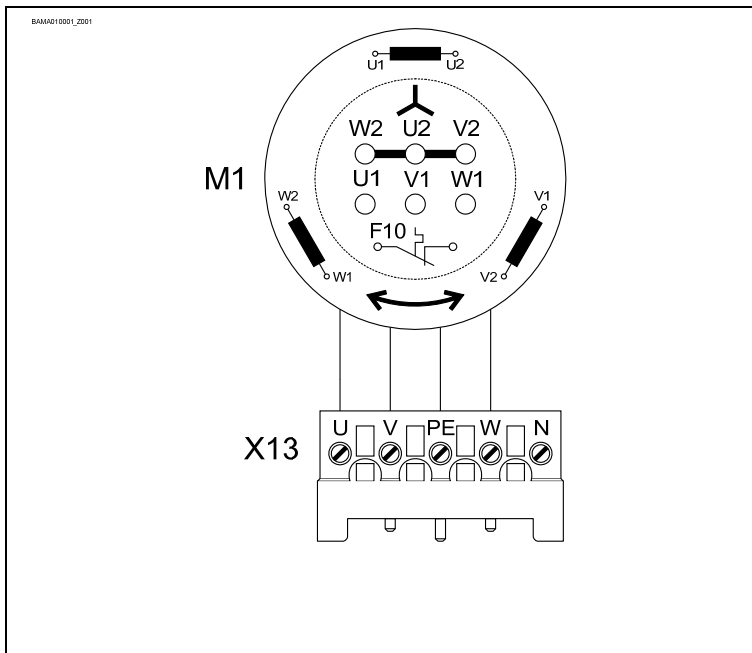
Le réglage des positions finales de fin de course OUVERTURE et FERMETURE est décrit dans les instructions du coffret de commande.



Le coffret de commande doit satisfaire au niveau de performance PL c !

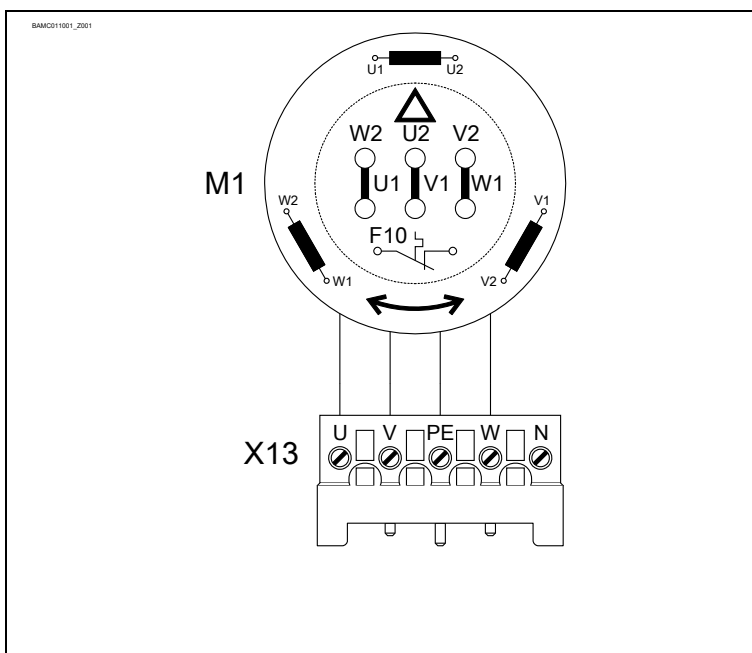
Utilisez uniquement un coffret de commande qui analyse le fin de course conformément à la norme EN 12453 et qui satisfait au niveau de performance PL c.

6 Raccordement du moteur



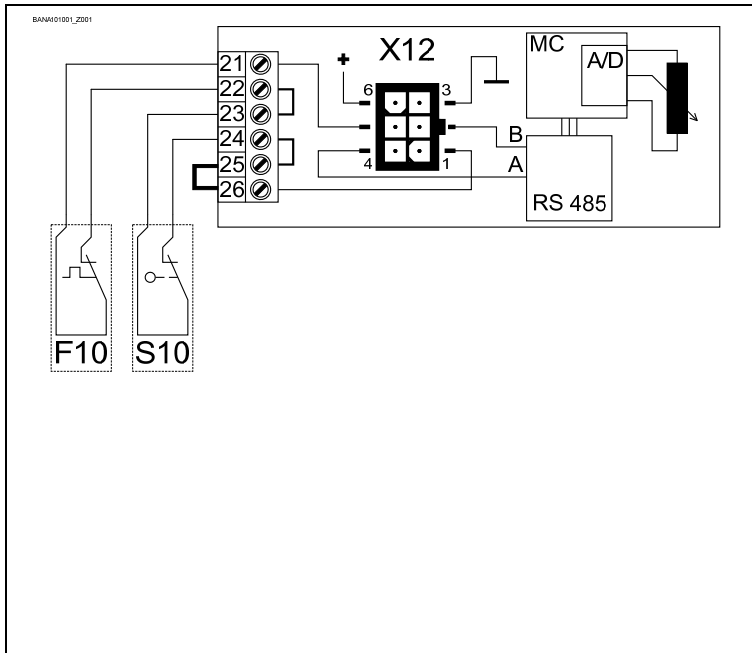
M1	Moteur
X13	Prise du moteur

7 Raccordement alternatif du moteur



M1	Moteur
X13	Prise du moteur

8 Raccordement des contacts de fin de course



F10	Thermocontact
S10	Dépannage manuel de secours
X12	Raccordement DES
1	Circuit de sécurité
2	Canal B (RS485)
3	Terre
4	Canal A (RS485)
5	Circuit de sécurité
6	Tension d'alimentation

9 Dépannage manuel de secours SK (chaîne rapide)

Le dépannage manuel de secours est prévu pour une ouverture ou une fermeture de la porte sans alimentation électrique. L'actionnement coupe la tension de commande. Le fonctionnement électrique n'est plus possible.



Avertissement - Risque de blessures en cas de fausse manœuvre !

- Couper la tension.
- Se tenir dans un emplacement sûr.
- Avec les motoréducteurs avec frein, le dépannage manuel de secours doit être actionné contre le frein serré.



Avertissement - Danger dû à la chute de la porte !

Si une force supérieure à la force admissible de 390 N (selon DIN EN 12604/DIN EN 12453) doit être exercée pour déplacer la porte à l'aide du dépannage manuel de secours, cela indique un blocage du motoréducteur ou de la porte. La suppression du blocage peut entraîner la chute de la porte.

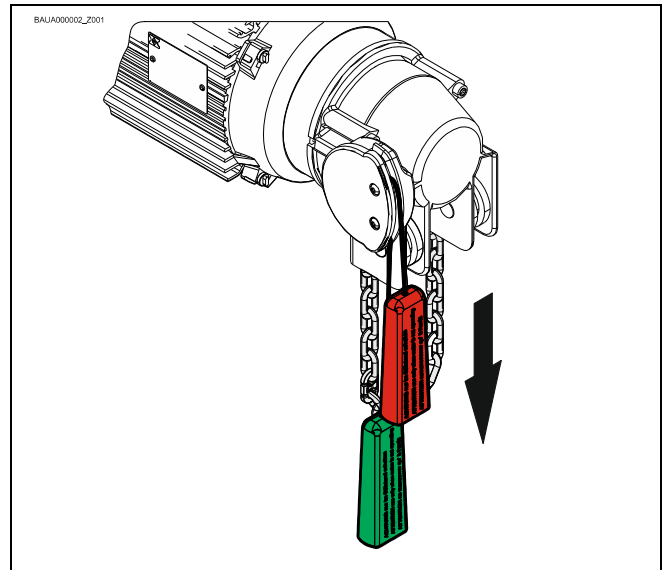
- Se tenir dans un emplacement sûr.
- Avec les motoréducteurs avec frein, le dépannage manuel de secours doit être actionné contre le frein serré.



Prudence - Détérioration de composants !

- Ne pas déplacer la porte au-delà des positions finales de fin de course.

Activation en tirant sur la poignée rouge.
Ouverture et fermeture en tirant sur la chaîne.
Désactivation en tirant sur la poignée verte.



10 Fin de la mise en service/du contrôle

Vérifier les composants suivants, puis remonter tous les recouvrements.

Réducteur

Contrôler si l'entraînement perd de l'huile (quelques gouttes sans gravité). Protéger durablement l'arbre de sortie contre la corrosion.

Fixation

Vérifier tous les éléments de fixation (consoles, bras anti couple, vis, bagues de blocage, etc.) quant à leur serrage et à leur état impeccable.

Câblage électrique

S'assurer de l'absence de dommages ou de pliures des câbles de raccordement et des câbles. Contrôler la bonne fixation et le contact électrique correct des raccords vissés et des connecteurs.

Dispositif d'arrêt d'urgence

Vérifier le fonctionnement à l'état hors tension. Ne procéder au contrôle de fonctionnement qu'entre les positions de fin de course.

Contact de fin de course

Vérification des positions de fin de course par ouverture et fermeture complète. La zone de sécurité ne doit pas être accostée.



Remarque !

- Faire contrôler l'entraînement une fois par an par un spécialiste
- Intervalle de contrôle plus court avec les portes fréquemment utilisées
- Observer les prescriptions et les normes en vigueur

11 Élimination

Élimination de l'emballage

Éliminez correctement le matériel d'emballage conformément aux dispositions légales applicables ou récupérez-le pour le recyclage.

Élimination des appareils usagés

Éliminez correctement les appareils usagés conformément aux dispositions légales applicables. Déposez les appareils usagés dans les points de reprise et de collecte qui sont à votre disposition. Vous pouvez également renvoyer gratuitement les produits GfA. Veillez à affranchir suffisamment votre paquet et à y apposer l'inscription « Appareils usagés ».



AVIS- Pollution de l'environnement !

Le réducteur contient de l'huile.

- Veillez à une élimination correcte conformément aux dispositions légales applicables.

Déclaration d'incorporation

en vertu de la directive Machines 2006/42/CE
pour une machine incomplète, annexe II, partie B



Déclaration de conformité

en vertu de la directive CEM 2014/30/EU
en vertu de la directive RoHS 2011/65/EU

GfA ELEKTROMATEN GmbH & Co. KG
Wiesenstraße 81 · 40549 Düsseldorf
Germany

Nous, l'entreprise

GfA ELEKTROMATEN GmbH & Co. KG

déclarons, sous notre seule responsabilité, que
le produit mentionné ci-après est conforme aux
directives susmentionnées et qu'il est
uniquement destiné au montage dans une
installation de porte.

Motoréducteur

SE 9.24-25,40

No. d'article: 10002188 10012

Sur demande justifiée des autorités de contrôle,
nous nous engageons à leur transmettre les
documents spéciaux relatifs à la machine
incomplète.

Ce produit ne peut être mis en service qu'une
fois qu'il a été constaté que la machine /
l'installation complète dans laquelle il a été
monté, est bien conforme aux dispositions des
directives susmentionnées.

La personne responsable de la compilation de la
documentation technique est le signataire de la
déclaration.

Düsseldorf, 10.08.2018

Stephan Kleine

Directeur général

Signature

Les exigences suivantes visées à l'annexe I de la
directive 2006/42/CE relative aux machines sont
satisfaites :

1.1.2, 1.1.3, 1.1.5, 1.2.2, 1.2.3, 1.2.6, 1.3.2,
1.3.3, 1.3.9, 1.5.1, 1.5.2, 1.5.4, 1.5.6, 1.5.7,
1.5.8, 1.5.9, 1.5.10, 1.5.11, 1.5.13, 1.6.1, 1.6.2,
1.6.4, 1.7.2, 1.7.3, 1.7.4.3.

Normes appliquées :

EN 12453:2001

Portes équipants les locaux industriels,
commerciaux et de garage. Sécurité à l'utilisation
des portes motorisées. Prescriptions

EN 12604:2017

Portes industrielles, commerciales et de garage.
Aspects mécaniques. Exigences

EN 60335-1:2012

Appareils électrodomestiques et analogues -
Sécurité - Partie 1 : Exigences générales

EN 61000-6-2:2005

Compatibilité électromagnétique (CEM) –
Partie 6-2 : Normes génériques - Immunité pour
les environnements industriels

EN 61000-6-3:2007

Compatibilité électromagnétique (CEM) –
Partie 6-3 : Normes génériques - Norme sur
l'émission pour les environnements résidentiels,
commerciaux et de l'industrie légère

Declaration of incorporation

within the meaning of Supply of Machinery (Safety) Regulations 2008
for partly completed machinery, Appendix II Part B



Declaration of conformity

within the meaning of Electromagnetic Compatibility Regulations 2016
within the meaning of Restriction of the Use of Certain Hazardous Substances in
Electrical and Electronic Equipment Regulations 2012

We,
GfA ELEKTROMATEN GmbH & Co. KG
declare under our sole responsibility that the
following product complies with the above
directives and is only intended for installation in a
door system.

Drive unit
SE 9.24-25,40
Part no.: 10002188 10012

We undertake to transmit in response to a
reasoned request by the appropriate regulatory
authorities the special documents on the partly
completed machinery.

This product must only be put into operation
when it has been determined that the complete
machine/system in which it has been installed
complies with the provisions of the above-
mentioned directives.

Authorised representative:
Andrew Collett
GfA ELEKTROMATEN UK Ltd
Tournament Fields Business Park,
Agincourt Rd,
Warwick CV34 6XZ

Düsseldorf, 01.11.2022

Stephan Kleine
CEO


Signature

The following requirements from Appendix I of
the Supply Machinery (Safety) Regulations 2008
are met:

1.1.2, 1.1.3, 1.1.5, 1.2.2, 1.2.3, 1.2.6, 1.3.2,
1.3.3, 1.3.9, 1.5.1, 1.5.2, 1.5.4, 1.5.6, 1.5.7,
1.5.8, 1.5.9, 1.5.10, 1.5.11, 1.5.13, 1.6.1, 1.6.2,
1.6.4, 1.7.2, 1.7.3, 1.7.4.3.

Applied Standards:
BS EN 12453:2017+A1:2021
Industrial, commercial and garage doors and
gates - Safety in use of power operated doors -
Requirements

BS EN 60335-2-103:2015
Household and similar electrical appliances -
Safety - Part 2-103: Particular requirements for
drives for gates, doors and windows

BS EN 61000-6-2:2005
Electromagnetic compatibility (EMC) Part 6-2
Generic standards – Immunity standard for
industrial environments

BS EN 61000-6-3:2007
Electromagnetic compatibility (EMC) Part 6-3
Generic standards – Emission standard for
residential, commercial and light-industrial
environments