



CE

119DV38FR

AUTOMATISME POUR PORTAILS BATTANTS

Official Partner



MILANO 2015

FEEDING THE PLANET  
ENERGY FOR LIFE



Manuel d'installation

**FE40230 - FE40230V**



Français

**FR**



## ATTENTION !

### Instructions importantes pour la sécurité des personnes : À LIRE ATTENTIVEMENT !



#### Avant-propos

- Ce produit ne devra être destiné qu'à l'utilisation pour laquelle il a été expressément conçu. Toute autre utilisation est à considérer comme dangereuse. La société CAME S.p.A. décline toute responsabilité en cas d'éventuels dommages provoqués par des utilisations impropres, incorrectes et déraisonnables
- Conserver ces instructions avec les manuels d'installation et d'utilisation des composants du système d'automatisation.

#### Avant l'installation

*(contrôle du matériel existant : en cas d'évaluation négative, ne procéder à l'installation qu'après avoir effectué la mise en sécurité conforme)*

- S'assurer que la partie à automatiser est en bon état mécanique, qu'elle est équilibrée et alignée, et qu'elle s'ouvre et se ferme correctement. S'assurer en outre de la présence de butées mécaniques appropriées
- En cas d'installation de l'automatisme à une hauteur inférieure à 2,5 m par rapport au sol ou par rapport à un autre niveau d'accès, évaluer la nécessité d'éventuels dispositifs de protection et/ou d'avertissement
- En cas d'ouvertures piétonnières dans les vantaux à automatiser, prévoir un système de blocage de leur ouverture durant le mouvement
- S'assurer que l'ouverture du vantail automatisé ne provoque aucun coincement avec les parties fixes présentes tout autour
- Ne pas installer l'automatisme dans le sens inverse ou sur des éléments qui pourraient se plier. Si nécessaire, renforcer les points de fixation
- Ne pas installer l'automatisme sur des vantaux non positionnés sur une surface plane
- S'assurer que les éventuels dispositifs d'arrosage ne peuvent pas mouiller l'automatisme de bas en haut.

#### Installation

- Signaler et délimiter correctement le chantier afin d'éviter tout accès imprudent à la zone de travail de la part de personnes non autorisées, notamment des mineurs et des enfants
- Manipuler les automatismes de plus de 20 kg avec une extrême prudence. Prévoir, si nécessaire, des instruments adéquats pour une manutention en toute sécurité
- Toutes les commandes d'ouverture (boutons, sélecteurs à clé, lecteurs magnétiques, etc.) doivent être installées à au moins 1,85 m du périmètre de la zone d'actionnement du portail, ou bien en des points inaccessibles de l'extérieur à travers le portail. Les commandes directes (à bouton, à effleurement, etc.) doivent en outre être installées à une hauteur minimum de 1,5 m et être inaccessibles au public
- Toutes les commandes en modalité « action maintenue » doivent être positionnées dans des endroits permettant de visualiser les vantaux en mouvement ainsi que les zones correspondantes de passage ou d'actionnement
- Appliquer une étiquette permanente indiquant la position du dispositif de déblocage
- Avant de livrer l'installation à l'utilisateur, en contrôler la conformité à la norme EN 12453 (essais d'impact), s'assurer que l'automatisme a bien été réglé comme il faut et que les dispositifs de sécurité, de protection et de déblocage manuel fonctionnent correctement
- Les Symboles d'Avertissement (ex. : plaquette portail) doivent être appliqués dans des endroits spécifiques et bien en vue.

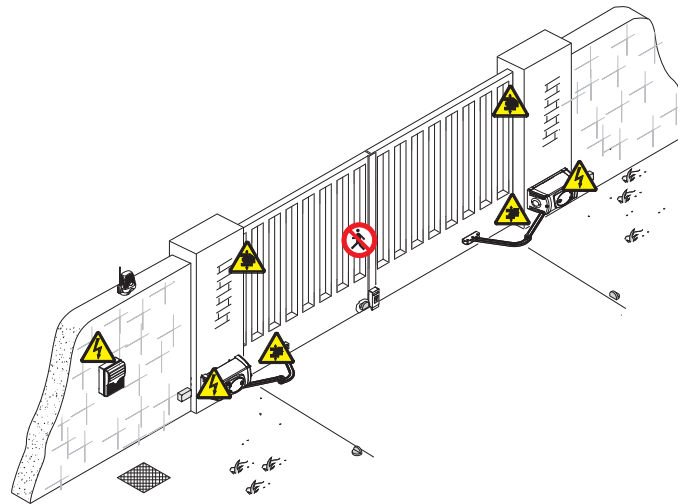
#### Instructions et recommandations particulières pour les utilisateurs

- Dégager et nettoyer les zones d'actionnement du portail. S'assurer de l'absence de toute végétation dans le rayon d'action des photocellules et de tout obstacle dans celui de l'automatisme
- Ne pas permettre aux enfants de jouer avec les dispositifs de commande fixes ou de stationner dans la zone de manœuvre du portail. Conserver hors de leur portée les dispositifs de commande à distance (émetteurs) ou tout autre dispositif de commande afin d'éviter l'actionnement involontaire de l'automatisme
- L'appareil n'a pas été conçu pour être utilisé par des personnes (y compris des enfants) aux capacités physiques, sensorielles ou mentales réduites, ou aux personnes dotées d'une expérience et d'une connaissance insuffisantes, à moins qu'elles ne bénéficient, par le biais d'une personne responsable de leur sécurité, d'une surveillance ou d'instructions concernant l'utilisation de l'appareil
- Contrôler souvent l'installation afin de s'assurer de l'absence d'anomalies et de signes d'usure ou de dommages sur les structures mobiles, les composants de l'automatisme, tous les points et dispositifs de fixation, les câbles et les connexions accessibles. Les points d'articulation (charnières) et de frottement (glissières) doivent toujours être lubrifiés et propres
- Contrôler le bon fonctionnement des photocellules et des bords sensibles tous les six mois. Pour s'assurer du bon fonctionnement des photocellules, y passer devant un objet

- durant la fermeture ; si l'automatisme inverse le sens de la marche ou qu'il se bloque, les photocellules fonctionnent correctement. Il s'agit de l'unique opération d'entretien à effectuer avec l'automatisme sous tension. Assurer un nettoyage constant des verres des photocellules (utiliser un chiffon légèrement humidifié d'eau ; ne pas utiliser de solvants ni d'autres produits chimiques qui pourraient endommager les dispositifs)
- En cas de réparations ou de modifications nécessaires des réglages de l'installation, débloquent l'automatisme et ne l'utiliser qu'après le rétablissement des conditions de sécurité
- Couper le courant électrique avant de débloquent l'automatisme pour des ouvertures manuelles et avant toute autre opération afin d'éviter les situations de danger potentielles. Consulter les instructions
- Si le câble d'alimentation est endommagé, son remplacement doit être effectué par le fabricant, ou par son service d'assistance technique, ou par une personne ayant son même niveau de qualification afin de prévenir tout risque
- Il est INTERDIT à l'utilisateur d'exécuter des OPÉRATIONS QUI NE LUI AURAIENT PAS ÉTÉ EXPRESSÉMENT DEMANDÉES ET QUI NE SERAIENT PAS INDIQUÉES dans les manuels. Pour les réparations, les modifications des réglages et pour les entretiens curatifs, S'ADRESSER À L'ASSISTANCE TECHNIQUE
- Noter l'exécution des contrôles sur le registre des entretiens périodiques.

#### Instructions et recommandations particulières pour tous

- Éviter d'intervenir à proximité des charnières ou des organes mécaniques en mouvement
- Ne pas pénétrer dans le rayon d'action de l'automatisme lorsque ce dernier est en mouvement
- Ne pas s'opposer au mouvement de l'automatisme afin d'éviter toute situation dangereuse
- Faire toujours très attention aux points dangereux qui devront être signalés par des pictogrammes et/ou des bandes jaunes et noires spécifiques
- Durant l'utilisation d'un sélecteur ou d'une commande en modalité « action maintenue », toujours s'assurer de l'absence de toute personne dans le rayon d'action des parties en mouvement jusqu'au relâchement de la commande
- L'actionnement du portail peut avoir lieu à tout moment et sans préavis
- Toujours couper le courant électrique durant les opérations de nettoyage ou d'entretien.



Danger d'écrasement de pieds



Danger d'écrasement des mains






Danger parties sous tension



Passage interdit durant la manœuvre

## LÉGENDE

-  Ce symbole indique des parties à lire attentivement.
-  Ce symbole indique des parties concernant la sécurité.
-  Ce symbole indique ce qui doit être communiqué à l'utilisateur.

## RÉFÉRENCES NORMATIVES

CAME S.p.A. est une société certifiée pour les systèmes de gestion de la qualité ISO 9001 et de gestion environnementale ISO 14001. Le produit en question est conforme aux normes en vigueur citées dans la déclaration de conformité.

## DESCRIPTION

Le motoréducteur est composé d'un carter en aluminium moulé sous pression, à l'intérieur duquel intervient un système de réduction à vis sans fin et couronne hélicoïdale. Lubrification permanente avec de la graisse fluide.

### Utilisation prévue

Le motoréducteur FE40230/FE40230V a été conçu et fabriqué par CAME S.p.A. conformément aux normes de sécurité en vigueur pour la motorisation de portails battants à usage résidentiel ou collectif.

 Toute installation et toute utilisation autres que celles qui sont indiquées dans ce manuel sont interdites.

### Limites d'utilisation

Avec bras articulé et ouverture vantail max. à 90° :

Type	FE40230 - FE40230V				
Largeur vantail (m)	4	3,5	3	2,5	2
Poids vantail (kg)	400	450	500	600	800

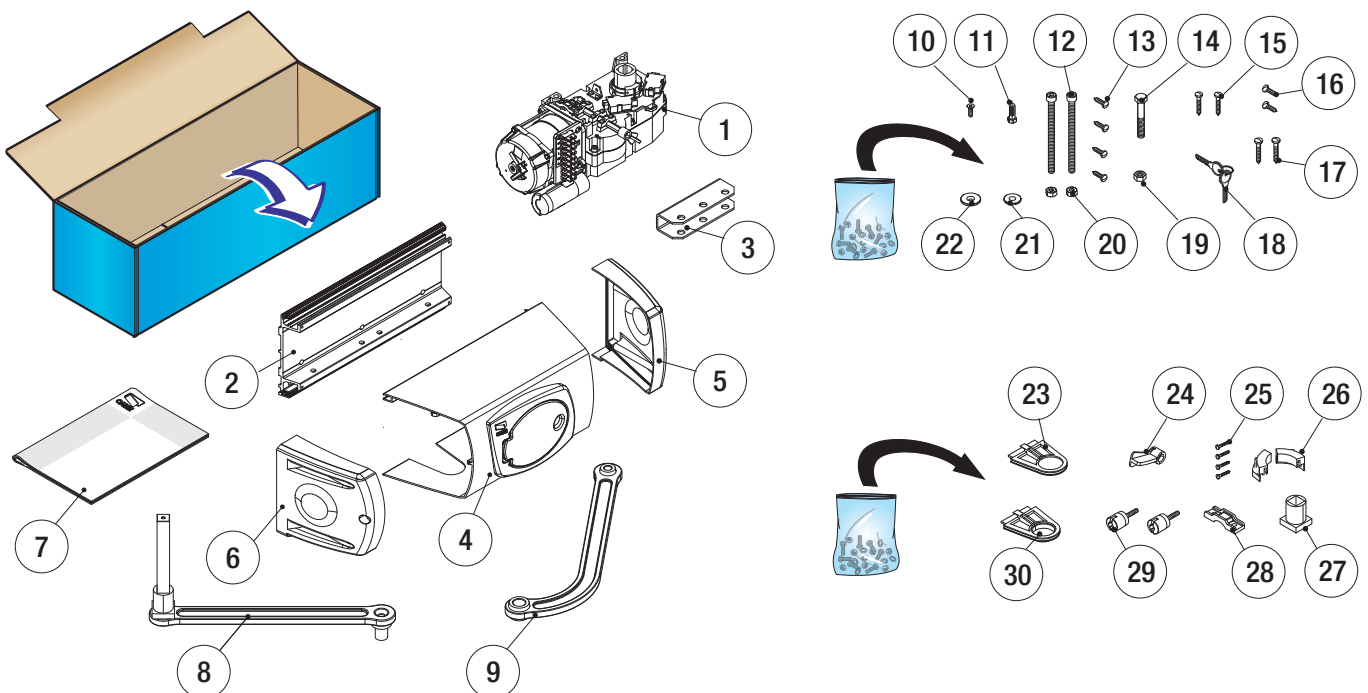
Avec bras droit (EN OPTION) et ouverture vantail max. à 90° :

Type	FE40230 - FE40230V		
Largeur vantail (m)	2,5	2	1,5
Poids vantail (kg)	300	500	550

Il convient toujours d'appliquer une serrure de verrouillage électrique sur les portails battants afin d'assurer une fermeture fiable. La société Came recommande l'installation de cette serrure en présence d'automatismes réversibles afin de garantir la sécurité anti-intrusion. En présence d'automatismes irréversibles, cette installation est obligatoire sur des vantaux de plus de 2,5 m.

### Liste du matériel

- |                                |                                      |  |
|--------------------------------|--------------------------------------|--|
| 1. 1 Motoréducteur             | 10. 1 Vis UNI5933 M6x20              | 21. 1 Rondelle   |
| 2. 1 Étrier pilier             | 11. 1 Vis UNI5739 M8x16              | 22. 1 Rondelle   |
| 3. 1 Étrier portail            | 12. 2 Vis UNI5931 M8x120             | 23. 1 Plaque latérale pour le passage du bras de transmission      |
| 4. 1 Couverture                | 13. 4 Vis UNI6954 3,9x16             | 24. 1 Poignée de déblocage   |
| 5. 1 Couverture latéral droit  | 14. 1 Vis UNI5737 M12x50             | 25. 4 Vis UNI8112 M3x6   |
| 6. 1 Couverture latéral gauche | 15. 2 Vis UNI6957 2,9x19             | 26. 2 Cames  |
| 7. 1 Manuel d'installation     | 16. 2 Vis UNI6954 2,9x9,5            | 27. 1 Douille bras   |
| 8. 1 Bras de transmission      | 17. 2 Vis UNI6954 3,9x19             | 28. 1 Crampon  |
| 9. 1 Bras mené                 | 18. 2 Clés personnalisées pour porte | 29. 2 Vis spéciales pour la fixation des couvercles latéraux M4x20 |
|                                | 19. 1 Écrou UNI7774 M12              | 30. 1 Plaque latérale pour le passage des câbles                   |
|                                | 20. 2 Écrous UNI5588 M8              |  |

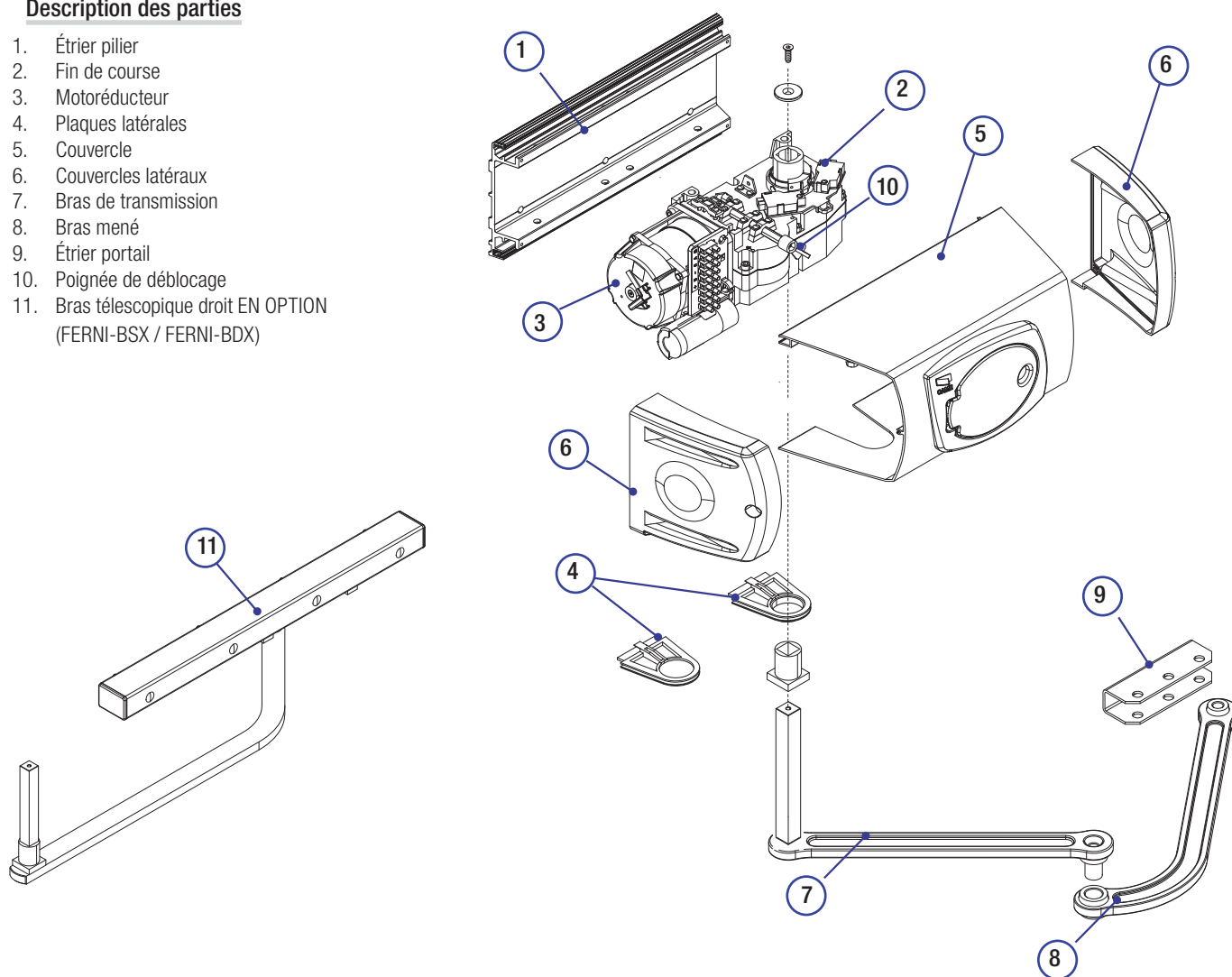


## Données techniques

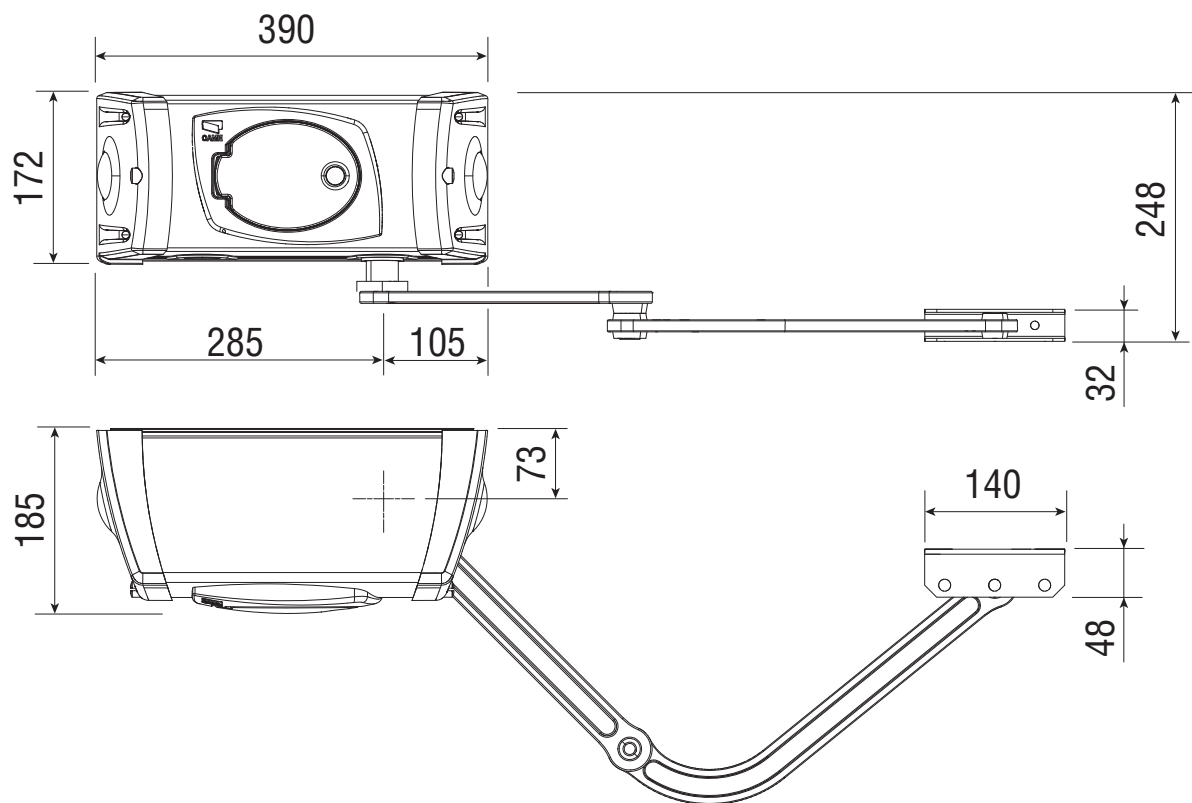
Type	FE40230	FE40230V
Degré de protection (IP)	44	44
Alimentation (V - 50/60 Hz)	230 AC	230 AC
Alimentation moteur (V - 50/60 Hz)	230 AC	230 AC
Absorption (A)	1,2 max.	1,3 max.
Puissance (W)	140	150
Couple (Nm)	540 max.	320 max.
Temps d'ouverture à 90° (s)	34	18
Intermittence/Fonctionnement	30%	30%
Température de fonctionnement (°C)	-20 ÷ +55	-20 ÷ +55
Thermoprotection moteur (°C)	150	150
Classe d'isolation	I	I
Poids (Kg)	13,7	13,7

## Description des parties

1. Étrier pilier
2. Fin de course
3. Motoréducteur
4. Plaques latérales
5. Couvercle
6. Couvertres latéraux
7. Bras de transmission
8. Bras mené
9. Étrier portail
10. Poignée de déblocage
11. Bras télescopique droit EN OPTION (FERNI-BSX / FERNI-BDX)

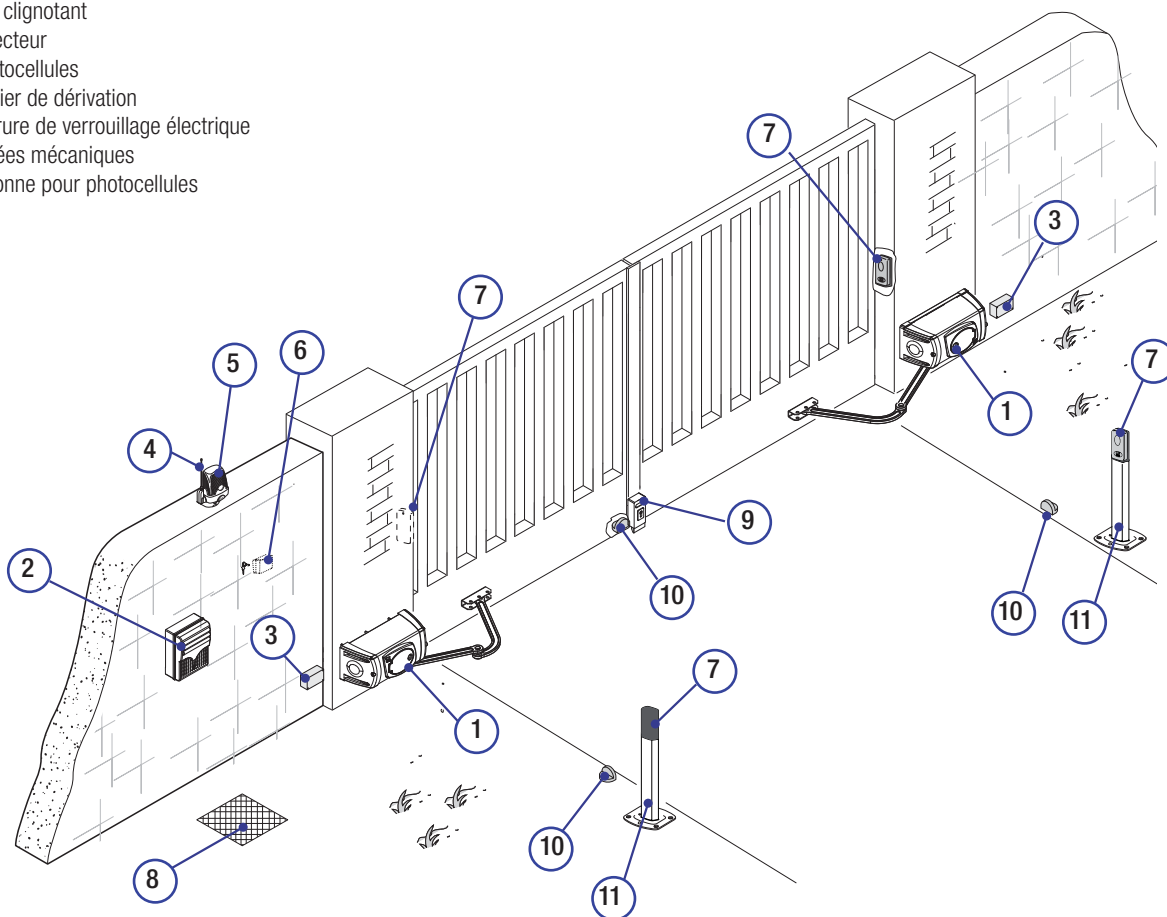


## Dimensions (mm)



## Installation type

1. Motoréducteur
2. Tableau de commande
3. Boîtier de dérivation
4. Antenne
5. Feu clignotant
6. Sélecteur
7. Photocellules
8. Boîtier de dérivation
9. Serrure de verrouillage électrique
10. Butées mécaniques
11. Colonne pour photocellules



## INSTRUCTIONS GÉNÉRALES POUR L'INSTALLATION

△ L'installation doit être effectuée par du personnel qualifié et dans le plein respect des normes en vigueur.

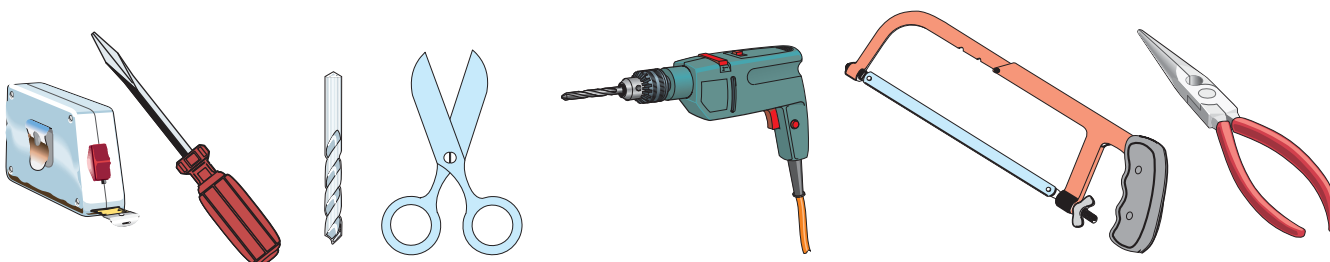
### Contrôles préliminaires

△ Avant de procéder à l'installation, il faut :

- Prévoir un dispositif de déconnexion omnipolaire spécifique, avec un espace de plus de 3 mm entre les contacts, pour le sectionnement de l'alimentation.
- Prévoir des tuyaux et des conduites pour le passage des câbles électriques afin de les protéger contre la détérioration mécanique.
- ⚠ S'assurer que les éventuelles connexions à l'intérieur du boîtier (réalisées pour la continuité du circuit de protection) sont bien dotées d'une isolation supplémentaire par rapport aux autres parties conductrices internes.
- Contrôler que la structure du portail est bien robuste, que les charnières sont efficaces et s'assurer de l'absence de tout frottement entre les parties fixes et les parties mobiles.
- S'assurer de la présence d'une butée d'arrêt mécanique aussi bien à l'ouverture qu'à la fermeture.

### Outils et matériel

S'assurer de disposer de tous les instruments et de tout le matériel nécessaire pour effectuer l'installation en toute sécurité et conformément aux normes en vigueur. La figure illustre quelques exemples d'outils utiles à l'installateur.



### Types de câbles et épaisseurs minimum

Connexion	Type de câble	Longueur câble 1 < 10 m	Longueur câble 10 < 20 m	Longueur câble 20 < 30 m
Alimentation armoire 230V CA	FROR CEI 20-22 CEI EN 50267-2-1	3G x 1,5 mm <sup>2</sup>	3G x 1,5 mm <sup>2</sup>	3G x 2,5 mm <sup>2</sup>
Alimentation moteur 230V AC		4G x 1,5 mm <sup>2</sup>	4G x 1,5 mm <sup>2</sup>	4G x 2,5 mm <sup>2</sup>
Feu clignotant		2 x 1,5 mm <sup>2</sup>	2 x 1,5 mm <sup>2</sup>	2 x 1,5 mm <sup>2</sup>
Émetteurs photocellules		2 x 0,5 mm <sup>2</sup>	2 x 0,5 mm <sup>2</sup>	2 x 0,5 mm <sup>2</sup>
Récepteurs photocellules		4 x 0,5 mm <sup>2</sup>	4 x 0,5 mm <sup>2</sup>	4 x 0,5 mm <sup>2</sup>
Dispositifs de commande et de sécurité		2 x 0,5 mm <sup>2</sup>	2 x 0,5 mm <sup>2</sup>	2 x 0,5 mm <sup>2</sup>
Antenne	RG58	max. 10 m		
Encodeur	TORSADÉ	max. 30 m		

N.B. : si la longueur des câbles ne correspond pas aux valeurs indiquées dans le tableau, déterminer la section des câbles en fonction de l'absorption effective des dispositifs connectés et selon les prescriptions de la norme CEI EN 60204-1.

Pour les connexions prévoyant plusieurs charges sur la même ligne (séquentielles), les dimensions indiquées dans le tableau doivent être réévaluées en fonction des absorptions et des distances effectives. Pour les connexions de produits non indiqués dans ce manuel, considérer comme valable la documentation jointe à ces derniers.

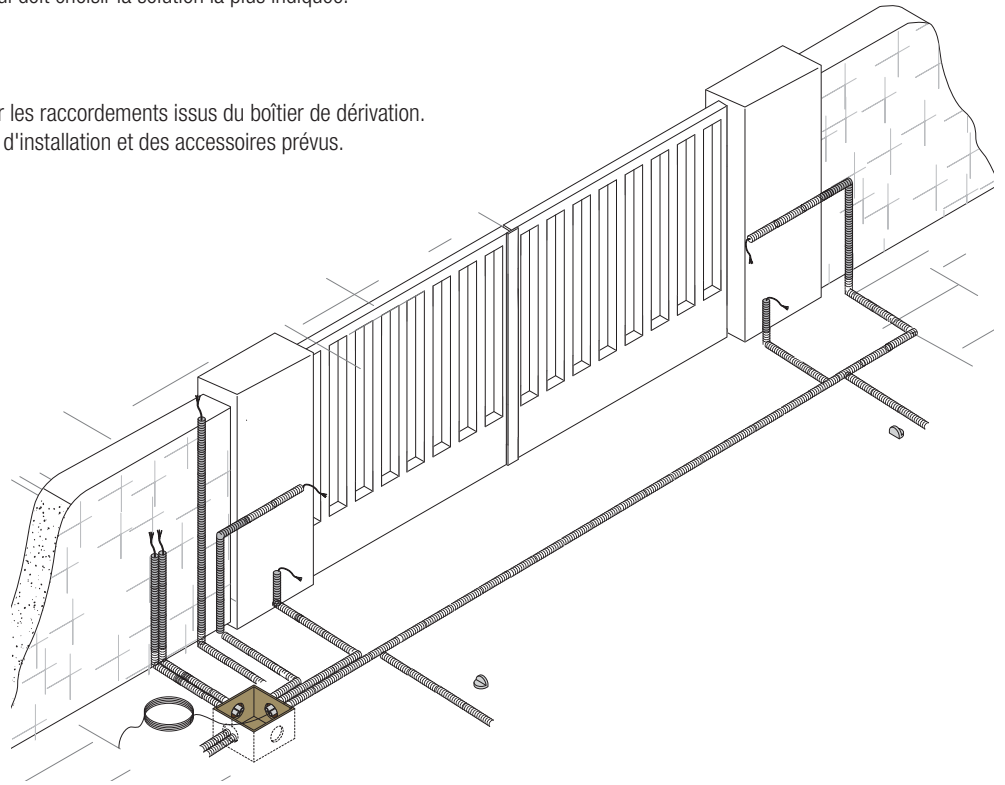
## INSTALLATION

⚠ Les illustrations suivantes ne sont que des exemples étant donné que l'espace pour la fixation du motoréducteur et des accessoires varie en fonction des encombrements. C'est donc l'installateur qui doit choisir la solution la plus indiquée.

### Pose des tuyaux annelés

Prévoir les tuyaux annelés nécessaires pour les raccordements issus du boîtier de dérivation.

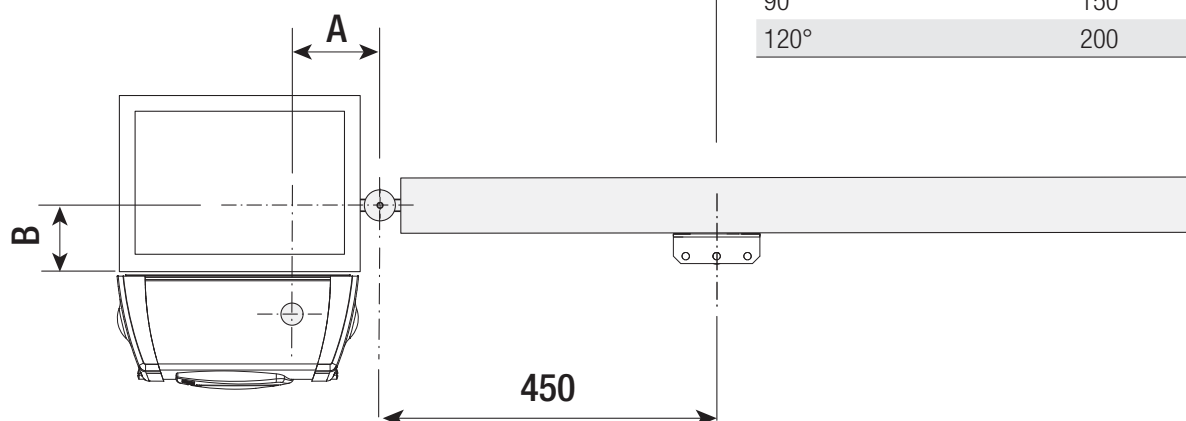
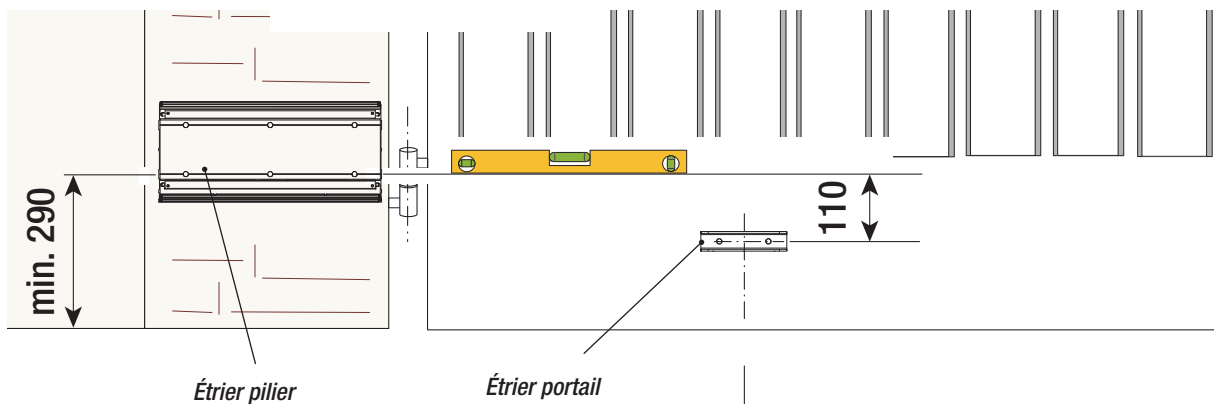
N.B. : le nombre de tuyaux dépend du type d'installation et des accessoires prévus.



### Fixation des étriers

Remarque : les dessins se réfèrent à l'installation du motoréducteur gauche. L'installation du motoréducteur droit est symétrique.

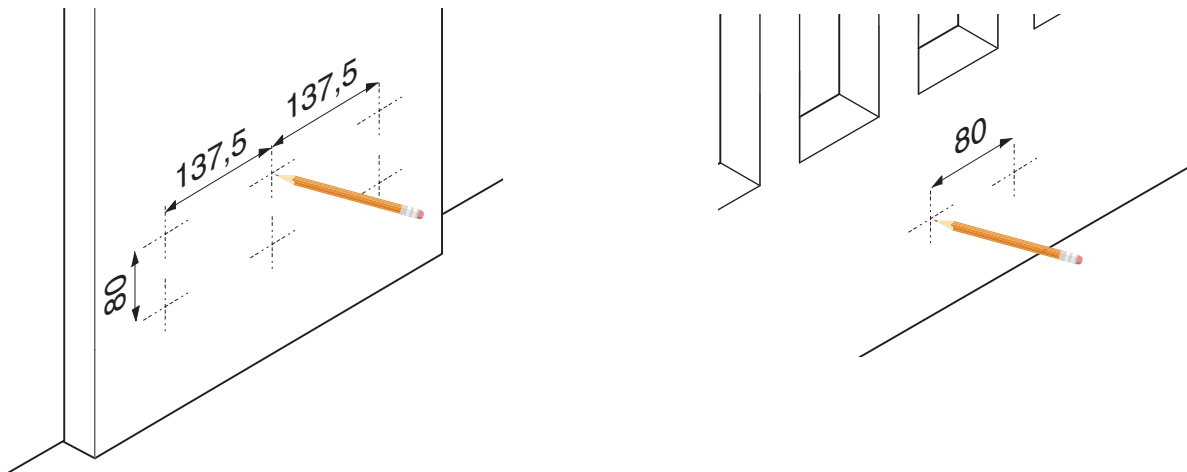
Identifier le point de fixation de l'étrier portail et établir celui de l'étrier pilier en respectant les dimensions indiquées sur les dessins et dans le tableau.



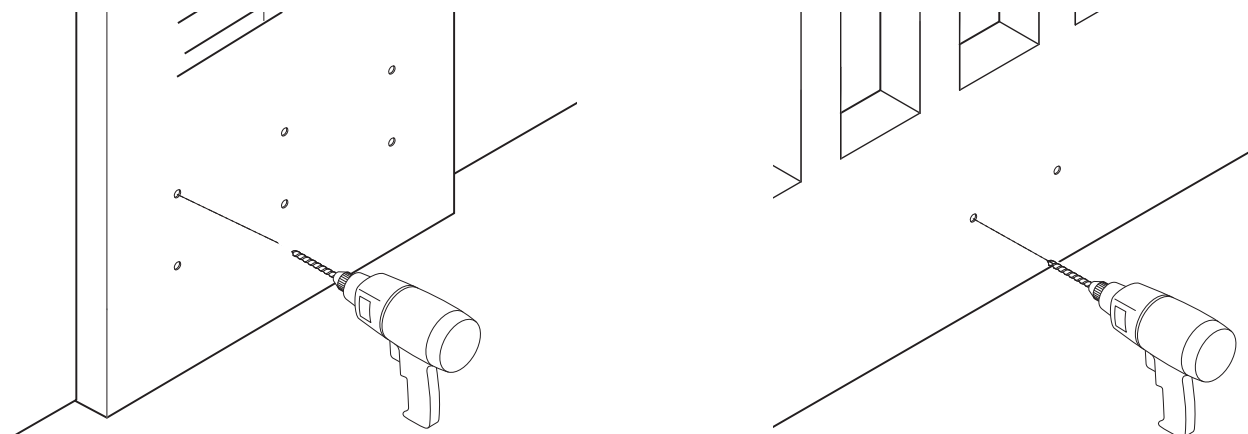
#### Dimensions application (mm)

Ouverture vantail (°)	A	B
90°	150	0 ÷ 380
120°	200	0

Noter les points de fixation de l'étrier pilier et de l'étrier portail en respectant les dimensions indiquées sur le dessin.

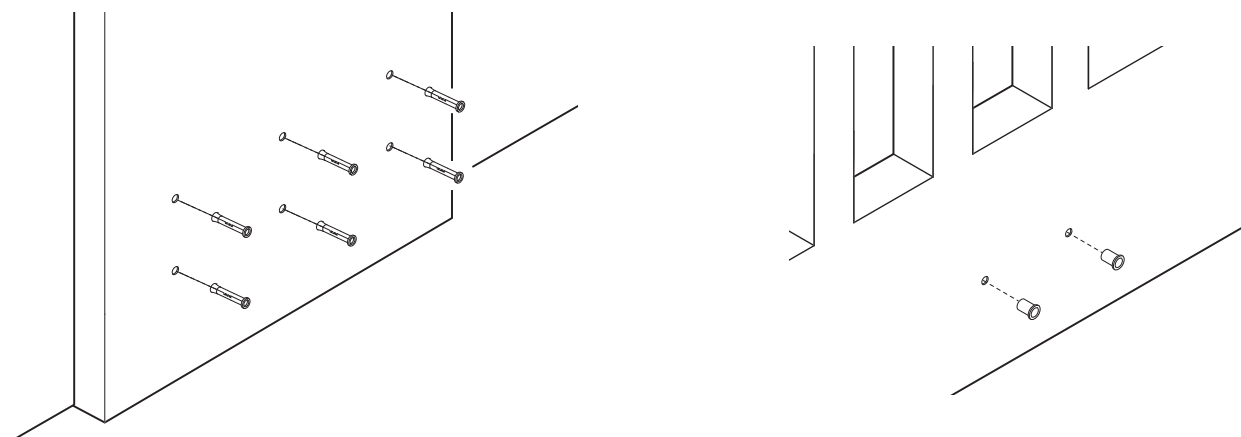


Percer aux endroits signalés.



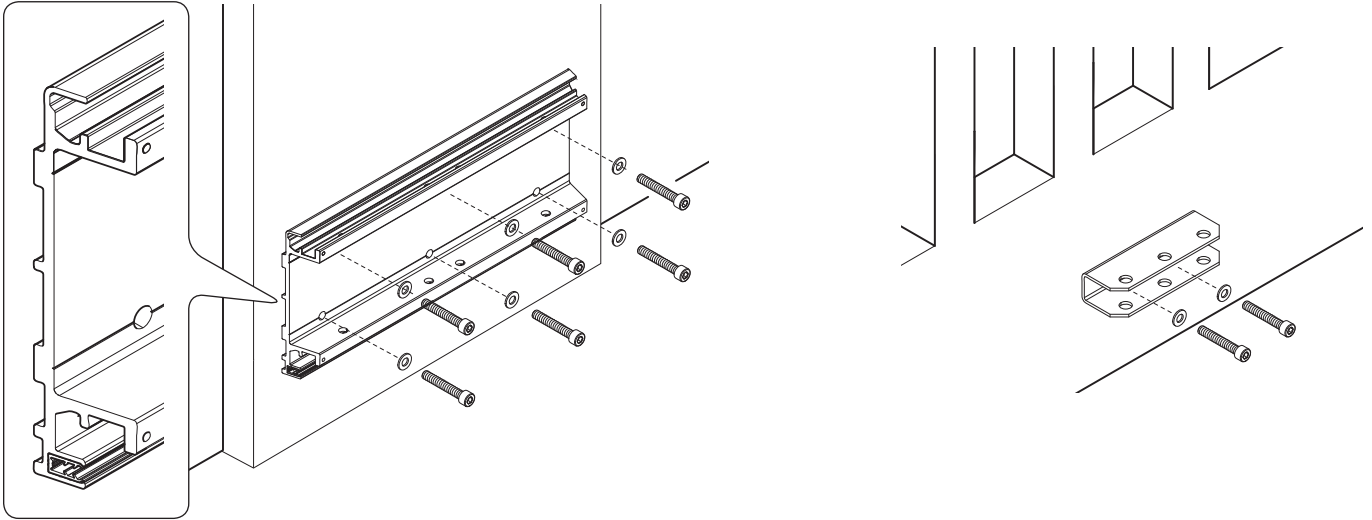
Introduire les chevilles ou utiliser des éléments adéquats pour la fixation des étriers.

Remarque : les illustrations ne sont fournies qu'à titre indicatif et c'est l'installateur qui doit choisir la solution la plus appropriée selon le type et l'épaisseur du vantail.





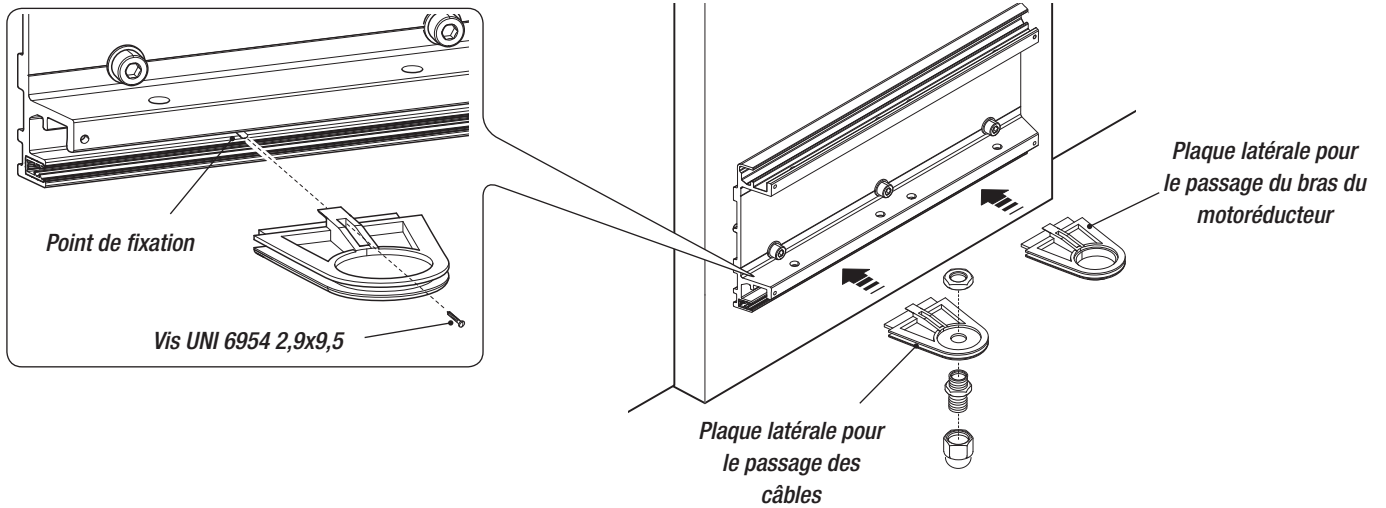
Positionner et fixer les étriers comme indiqué sur le dessin.



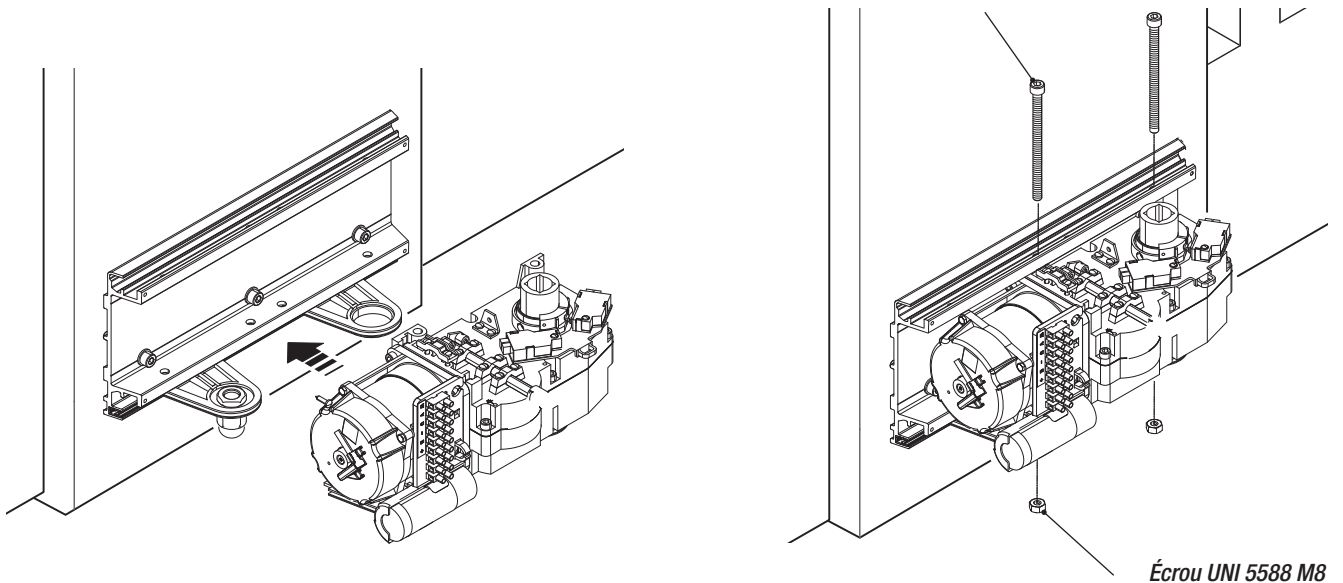
### Fixation du motoréducteur

Introduire les plaques latérales dans les points de fixation de l'étrier pilier. Une de ces plaques a été prévue pour le passage des câbles et l'autre pour le passage du bras du motoréducteur.

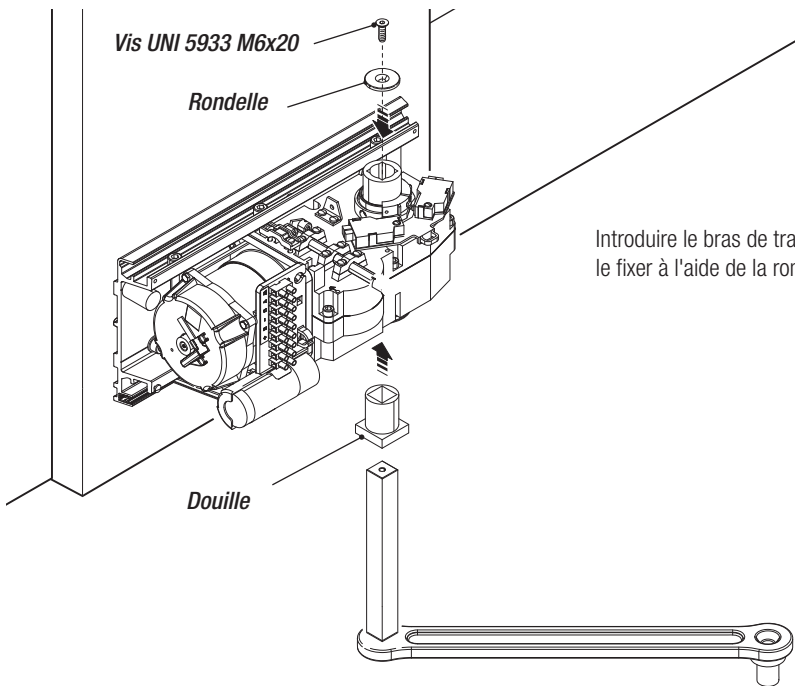
N.B. : avant d'appliquer la plaque pour le passage des câbles, installer un serre-câble convenant aux câbles à utiliser.



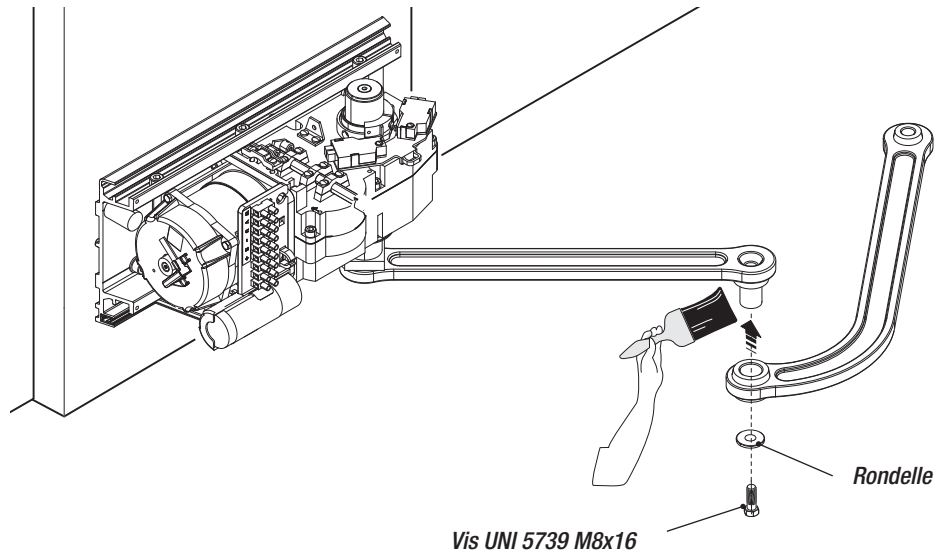
Introduire le motoréducteur dans l'étrier et le fixer à l'aide des vis et des écrous.



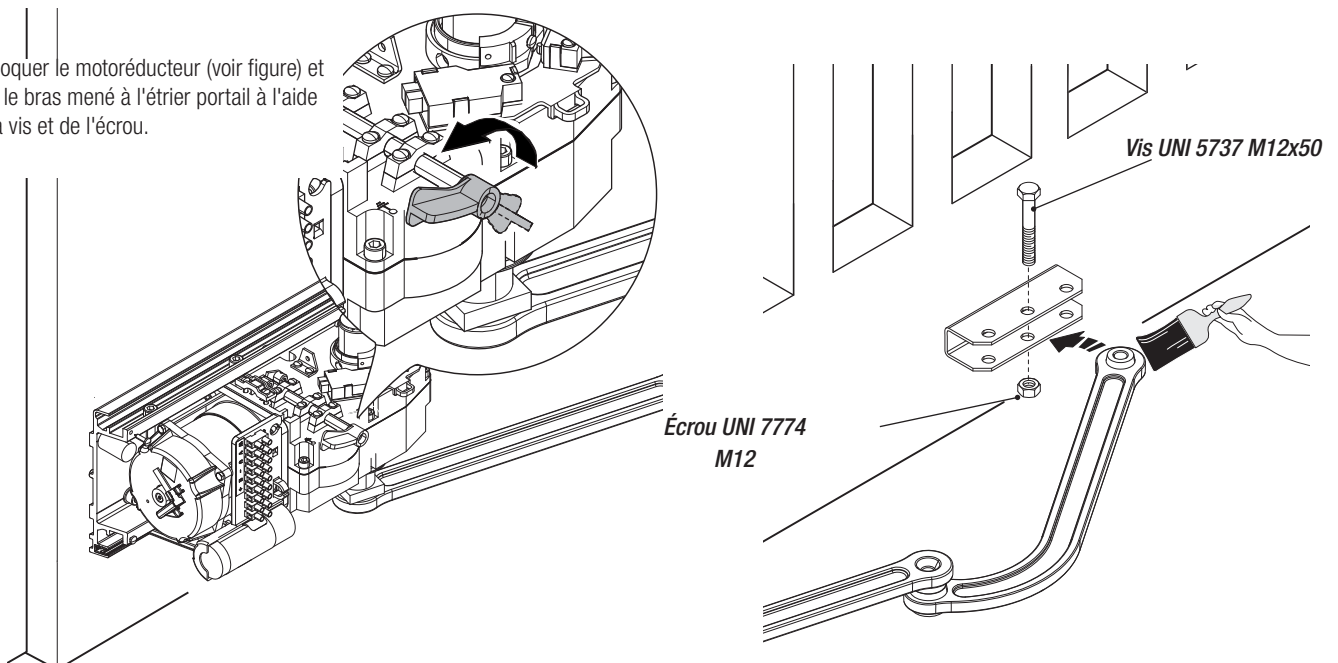
## Fixation des bras de transmission



Fixer le bras mené au bras de transmission à l'aide de la vis et de la rondelle.



Débloquer le motoréducteur (voir figure) et fixer le bras mené à l'étrier portail à l'aide de la vis et de l'écrou.

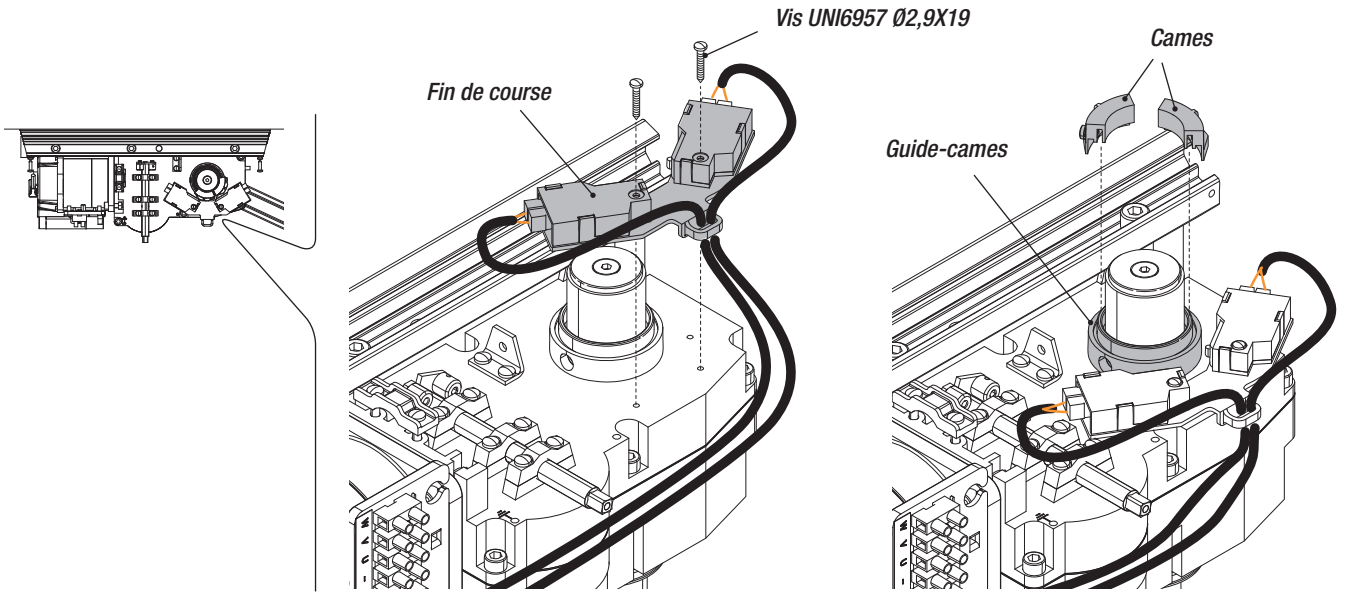


⚠ Attention : la fixation des fins de course est obligatoire en cas d'absence des butées d'arrêt.

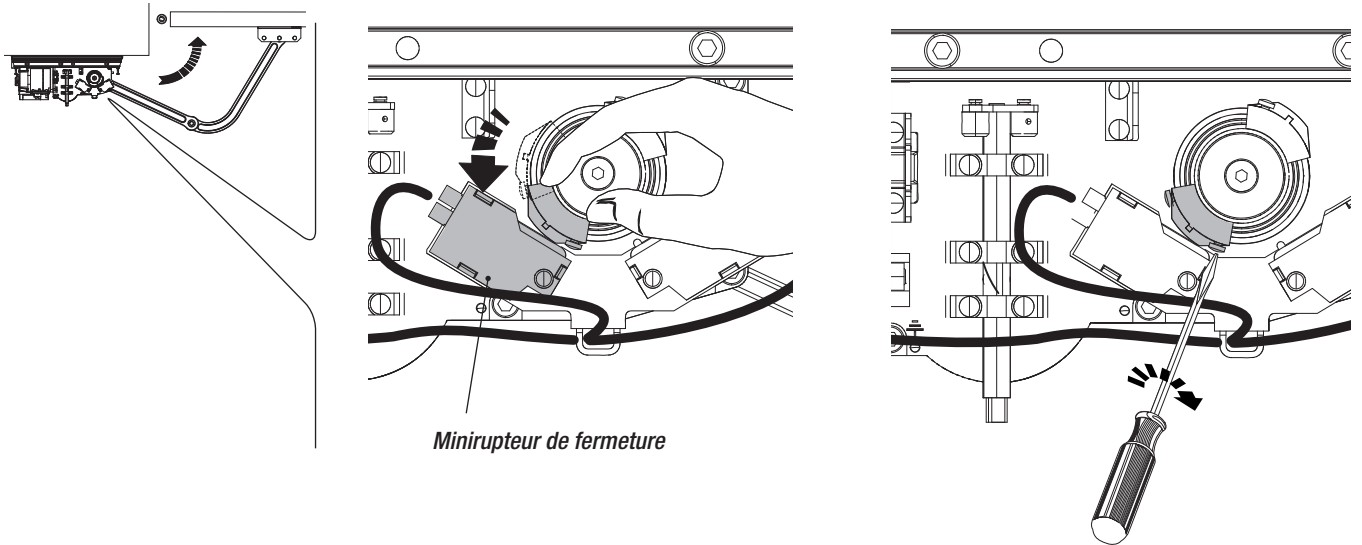
### Fixation des fins de course et détermination des points de fin de course

Pour motoréducteur gauche.

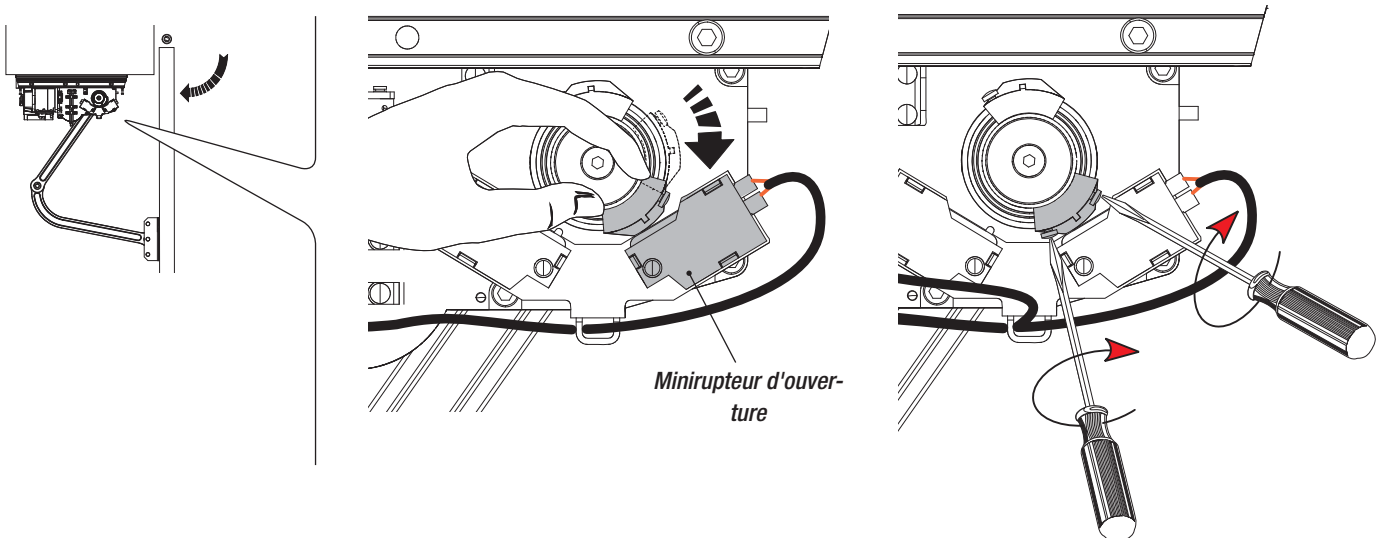
Fixer la buté de fin de course au motoréducteur et introduire les cames dans le guide.



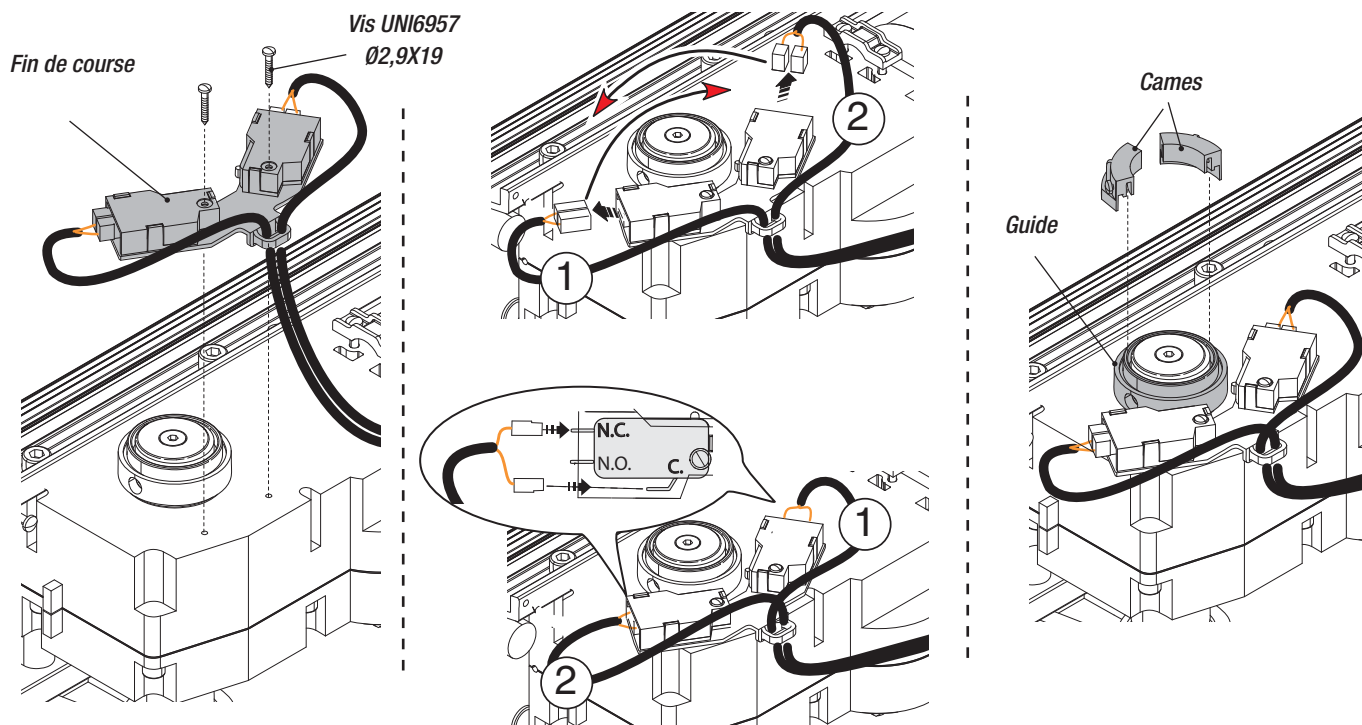
Fermer complètement le vantail et tourner la came dans le sens contraire à celui des aiguilles d'une montre jusqu'à activation du minirupteur de fermeture. Fixer la came à l'aide des vis.



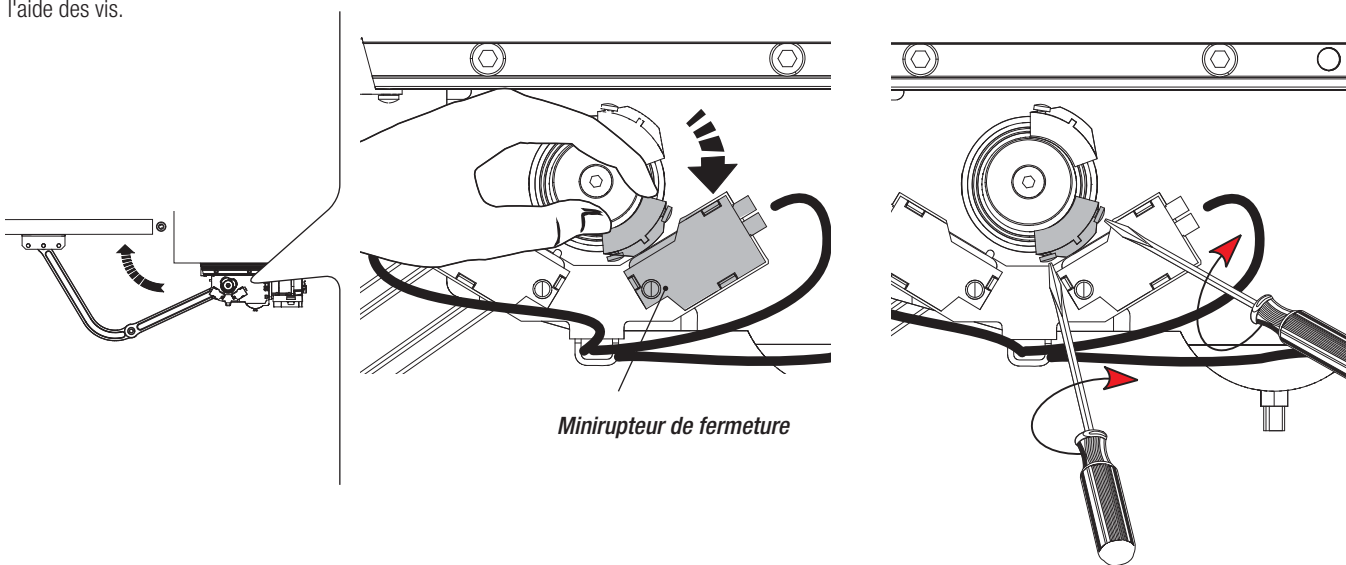
Ouvrir complètement le vantail et tourner l'autre came dans le sens des aiguilles d'une montre jusqu'à activation du minirupteur d'ouverture. Fixer la came à l'aide des vis.



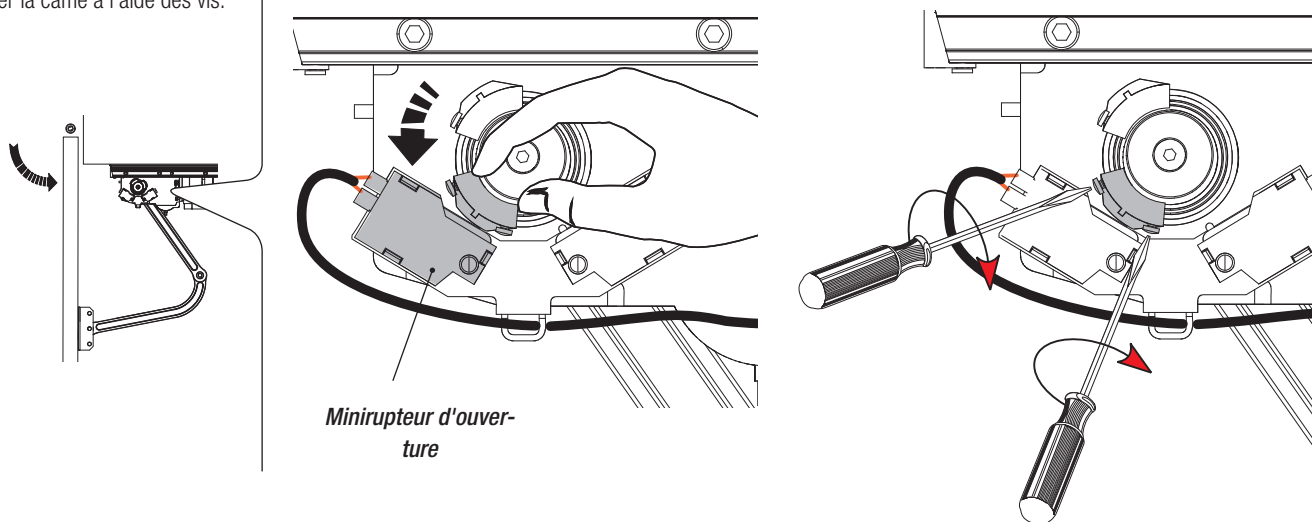
Pour motoréducteur droit.  
 Fixer la buté de fin de course au motoréducteur, inverser les câbles des minirupteurs et introduire les cames dans le guide.



Fermer complètement le vantail et tourner la came dans le sens des aiguilles d'une montre jusqu'à activation du minirupteur de fermeture. Fixer la came à l'aide des vis.



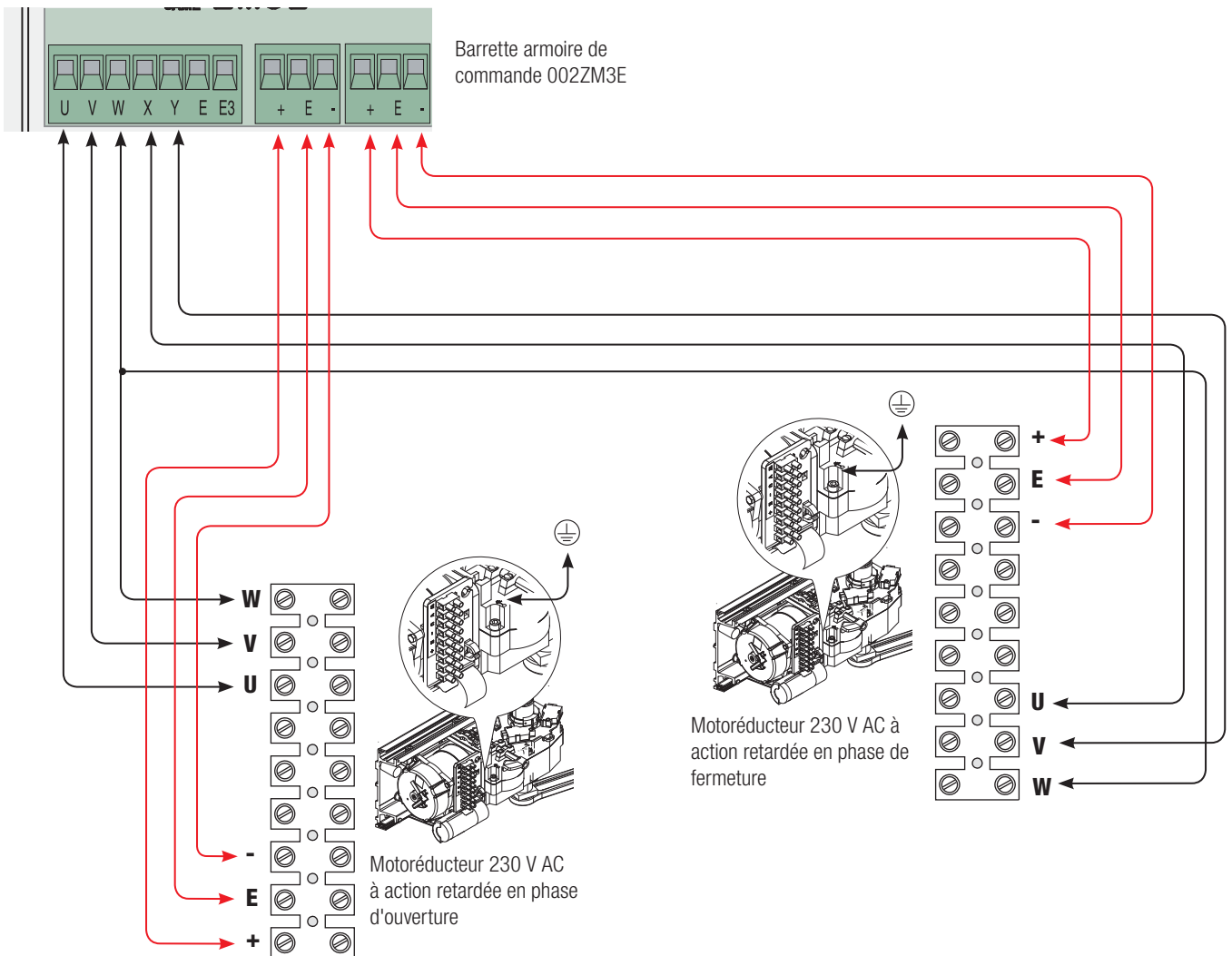
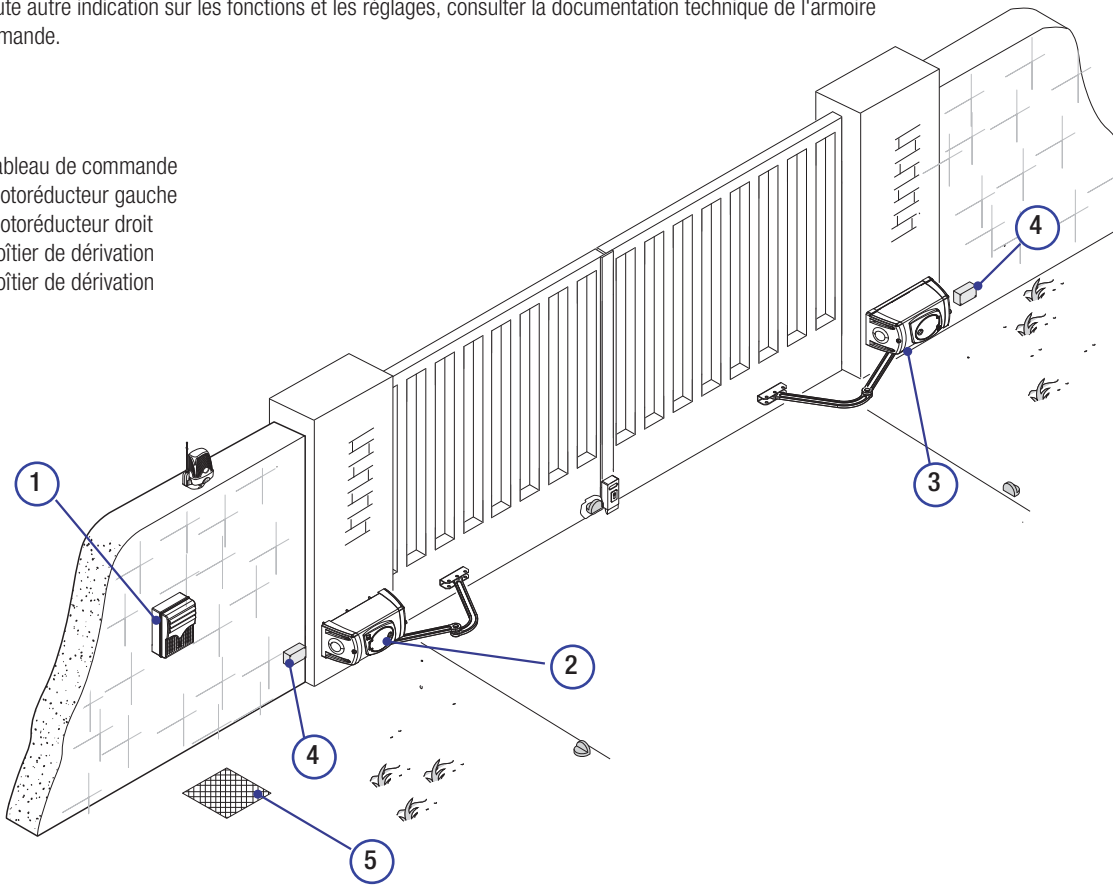
Ouvrir complètement le vantail et tourner l'autre came dans le sens contraire à celui des aiguilles d'une montre jusqu'à activation du minirupteur d'ouverture. Fixer la came à l'aide des vis.



## BRANCHEMENTS ÉLECTRIQUES

Pour les opérations de branchement électrique, utiliser les boîtiers de dérivation.  
 Pour toute autre indication sur les fonctions et les réglages, consulter la documentation technique de l'armoire de commande.

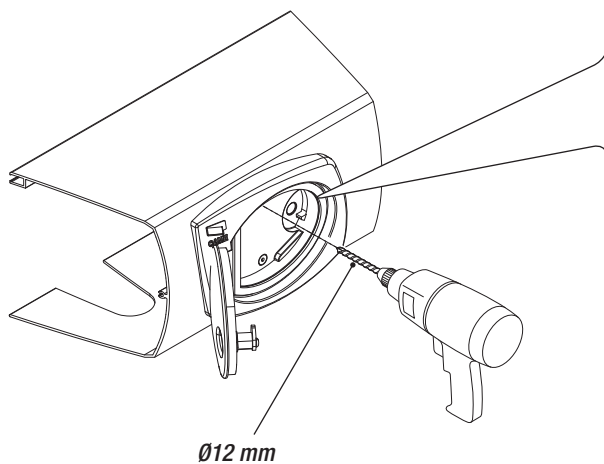
1. Tableau de commande
2. Motoréducteur gauche
3. Motoréducteur droit
4. Boîtier de dérivation
5. Boîtier de dérivation



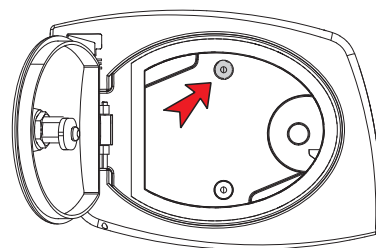
## OPÉRATIONS FINALES

### Fixation des couvercles

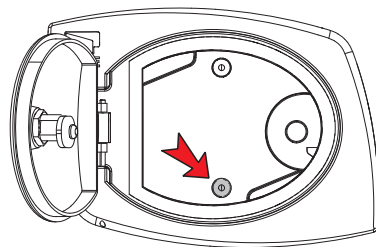
Au terme des connexions et des réglages, percer le couvercle à l'endroit signalé en haut pour le motoréducteur gauche et en bas pour celui de droite.



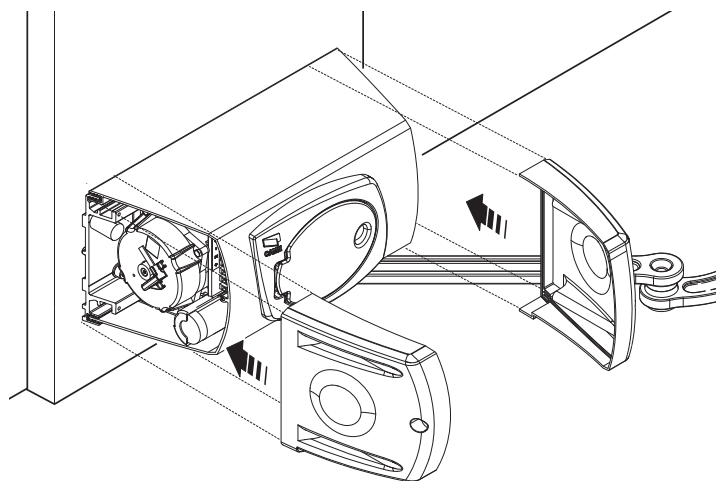
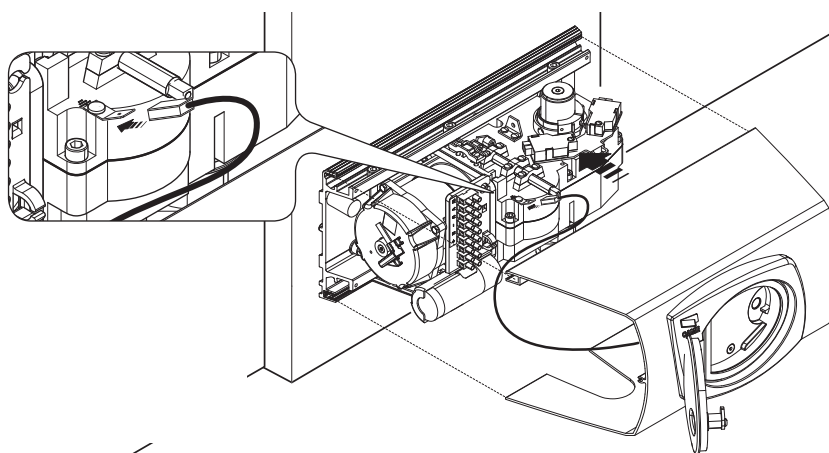
Trou pour la tige de déblocage du motoréducteur gauche



Trou pour la tige de déblocage du motoréducteur droit

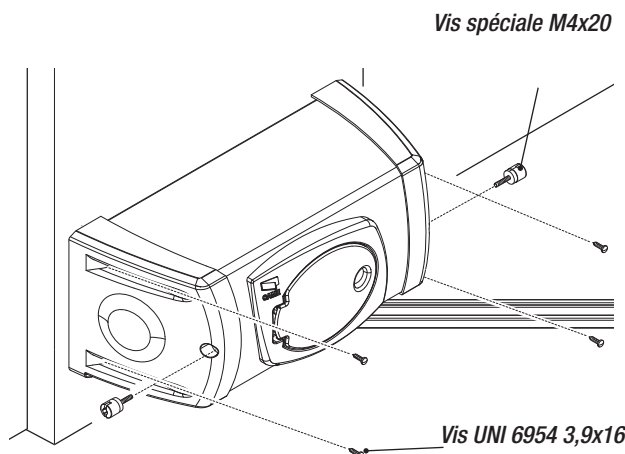


Connecter le câble de mise à la terre au motoréducteur. Fixer le couvercle.



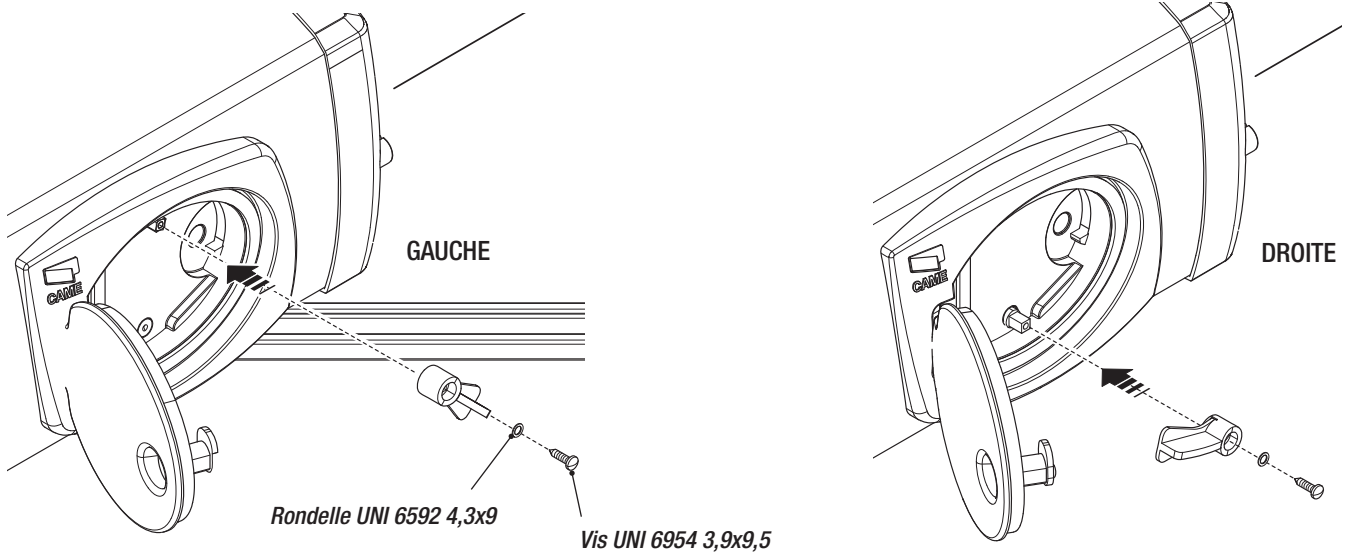
Positionner les couvercles latéraux sur les côtés du couvercle central.

Fixer les couvercles latéraux sur l'étrier pilier à l'aide de deux vis pour chaque côté et d'une vis sur la partie supérieure.

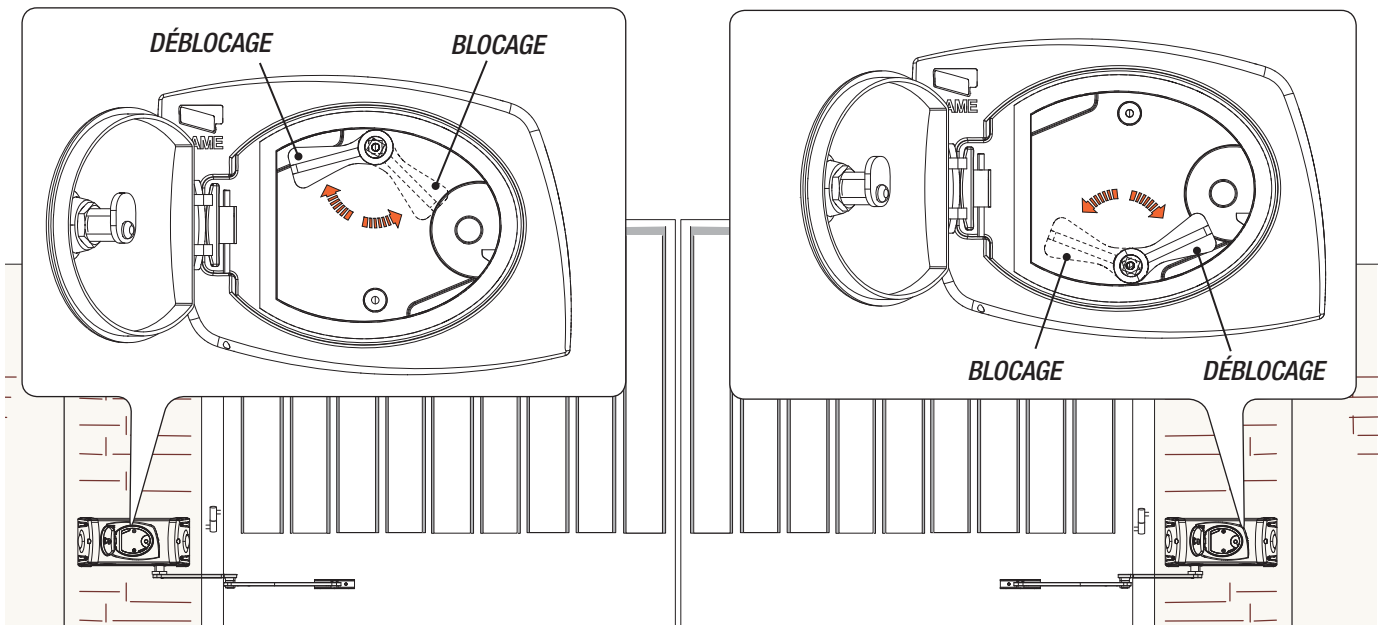
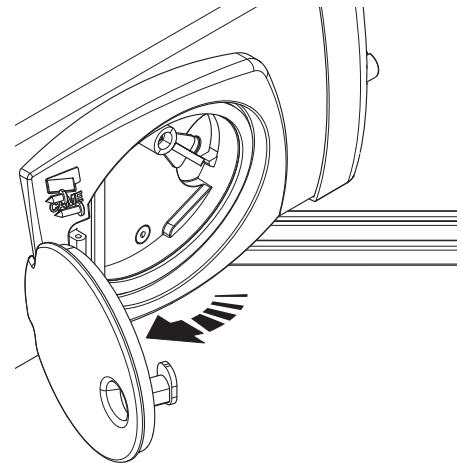
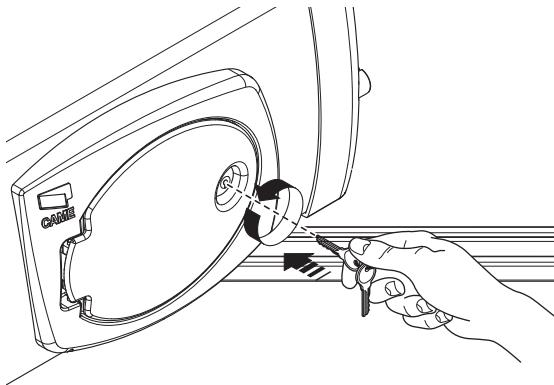


## Fixation des poignées de déblocage

Appliquer la poignée sur la tige de déblocage et la fixer à l'aide de la rondelle et de la vis.



## Déblocage du motoréducteur



## ENTRETIEN

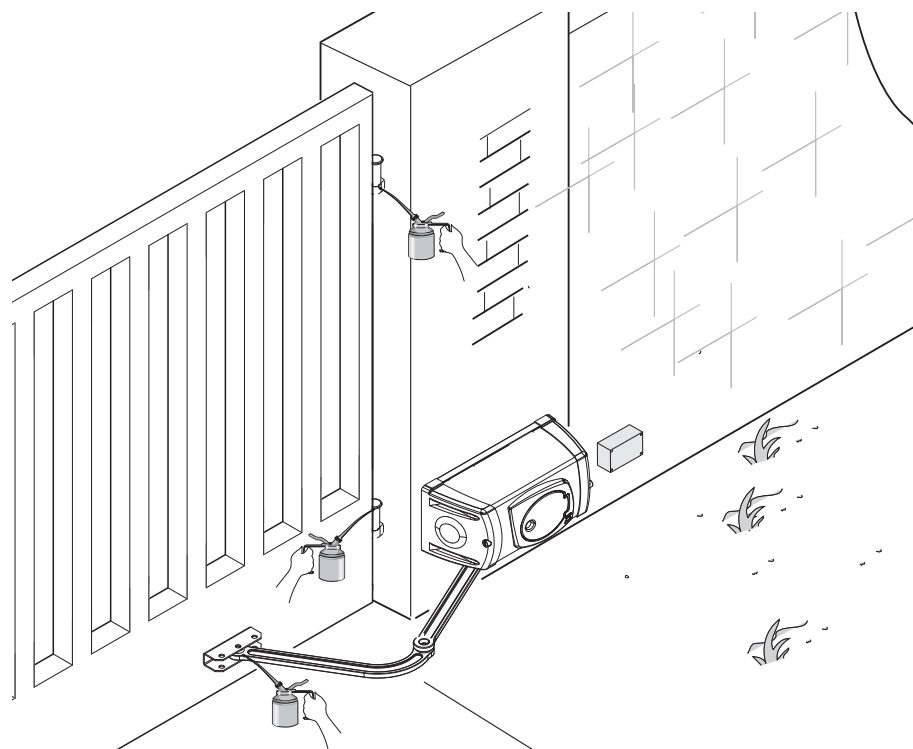
☞ Avant toute autre opération d'entretien, il est conseillé de mettre hors tension pour éviter toute situation de danger provoquée par des déplacements accidentels de l'automatisme.

### Entretien périodique

☞ Il est conseillé de contrôler régulièrement la lubrification et le serrage des vis de fixation de l'automatisme.

Lubrifier les points d'articulation avec de la graisse en présence de vibrations anormales et de grincements comme indiqué sur la figure suivante.

S'assurer de l'absence de toute végétation dans le rayon d'action des photocellules et de tout obstacle dans celui du portail.



### Registre entretien périodique tenu par l'utilisateur (semestriel)

Date	Remarques	Signature



### Entretien curatif

△ Le tableau suivant permet d'enregistrer les interventions d'entretien curatif, de réparation et d'amélioration effectuées par des sociétés externes spécialisées.

N.B. : les interventions d'entretien curatif doivent être effectuées par des techniciens qualifiés.

#### Registre entretien curatif

Timbre installateur	Nom opérateur
	Date intervention
	Signature technicien
	Signature client
Intervention effectuée _____ _____ _____	

Timbre installateur	Nom opérateur
	Date intervention
	Signature technicien
	Signature client
Intervention effectuée _____ _____ _____	

Timbre installateur	Nom opérateur
	Date intervention
	Signature technicien
	Signature client
Intervention effectuée _____ _____ _____	

Timbre installateur	Nom opérateur
	Date intervention
	Signature technicien
	Signature client
Intervention effectuée _____ _____ _____	

Timbre installateur	Nom opérateur
	Date intervention
	Signature technicien
	Signature client
Intervention effectuée _____ _____ _____	

Timbre installateur	Nom opérateur
	Date intervention
	Signature technicien
	Signature client
Intervention effectuée _____ _____ _____	

## RÉSOLUTION DES PROBLÈMES

PROBLÈME	CAUSES POSSIBLES	CONTRÔLES ET REMÈDES
Le portail ne s'ouvre pas et ne se ferme pas	<ul style="list-style-type: none"><li>• Absence d'alimentation</li><li>• Le motoréducteur est débloqué</li><li>• La batterie de l'émetteur est déchargée</li><li>• L'émetteur est cassé</li><li>• Le bouton d'arrêt est bloqué ou cassé</li><li>• Le bouton d'ouverture/fermeture ou le sélecteur à clé sont bloqués</li></ul>	<ul style="list-style-type: none"><li>• Contrôler l'alimentation secteur</li><li>• S'adresser à l'assistance</li><li>• Remplacer la batterie</li><li>• S'adresser à l'assistance</li><li>• S'adresser à l'assistance</li><li>• S'adresser à l'assistance</li></ul>
Le portail s'ouvre mais ne se ferme pas	<ul style="list-style-type: none"><li>• Les photocellules sont sollicitées</li></ul>	<ul style="list-style-type: none"><li>• Contrôler le nettoyage et le fonctionnement corrects des photocellules</li><li>• S'adresser à l'assistance</li></ul>

## MISE AU REBUT ET ÉLIMINATION

☞ CAME S.p.A. adopte dans ses établissements un Système de Gestion Environnementale certifié et conforme à la norme UNI EN ISO 14001 qui garantit le respect et la sauvegarde de l'environnement.

Nous vous demandons de poursuivre ces efforts de sauvegarde de l'environnement, que CAME considère comme l'un des fondements du développement de ses propres stratégies opérationnelles et de marché, en observant tout simplement de brèves indications en matière d'élimination :

### ♻️ ÉLIMINATION DE L'EMBALLAGE

Les composants de l'emballage (carton, plastiques, etc.) sont assimilables aux déchets urbains solides et peuvent être éliminés sans aucune difficulté, en procédant tout simplement à la collecte différenciée pour le recyclage.

Avant d'effectuer ces opérations, il est toujours recommandé de vérifier les normes spécifiques en vigueur sur le lieu d'installation.

NE PAS JETER DANS LA NATURE !

### ♻️ ÉLIMINATION DU PRODUIT

Nos produits sont réalisés à partir de différents matériaux. La plupart de ces matériaux (aluminium, plastique, fer, câbles électriques) sont assimilables aux déchets urbains solides. Ils peuvent être recyclés au moyen de la collecte et de l'élimination différenciées auprès des centres autorisés.

D'autres composants (cartes électroniques, batteries des émetteurs, etc.) peuvent par contre contenir des substances polluantes.

Il faut donc les désinstaller et les remettre aux entreprises autorisées à les récupérer et à les éliminer.

Avant d'effectuer ces opérations, il est toujours recommandé de vérifier les normes spécifiques en vigueur sur le lieu d'élimination.

NE PAS JETER DANS LA NATURE !

## DÉCLARATION DE CONFORMITÉ

**Déclaration CE** - CAME S.p.A. déclare que ce produit est conforme aux exigences essentielles et aux dispositions pertinentes établies par les directives 2006/42/CE, 2004/108/CE.

*La copie conforme à l'original de la déclaration de conformité est disponible sur demande.*

PAGE LAISSÉE INTENTIONNELLEMENT BLANCHE

Français - Code manuel : 119DV38FR vers. 5 09/2015 © CAME S.p.A.  
Les données et les informations contenues dans ce manuel sont susceptibles de subir des modifications à tout moment et sans aucun préavis de la part de la société CAME S.p.A.

**CAME**  
safety & comfort

CAME *tpt*   
*parkare*

Came S.p.A.

Via Martiri Della Libertà, 15

31030 **Dosson di Casier**  
Treviso - Italy

📞 (+39) 0422 4940

📠 (+39) 0422 4941

Via Cornia, 1/b - 1/c

33079 **Sesto al Reghena**  
Pordenone - Italy

📞 (+39) 0434 698111

📠 (+39) 0434 698434

**www.came.com**