

# ROUND



Manuale d'Istruzioni - Manual Instruction - Manual de Instrucciones  
Manuel d'utilisation - Anweisungen

## IT PROCEDURA DI INSTALLAZIONE

Togliere la calotta di protezione mediante l'apposita vite (sotto al tappo coprivite nero).  
Fissare sulle pareti contrapposte il trasmettitore ed il ricevitore, evitando di esporre il ricevitore ai raggi solari dell'alba o del tramonto.  
Controllare che la tensione di alimentazione sia compresa fra i 12 e 24 Vac o Vdc.  
Collegare i fili di alimentazione ai morsetti 1 e 2 dove il morsetto 1 è il positivo  $\rho$  in caso di tensione continua.  
Collegare l'uscita relè NC (normalmente chiuso) morsetti 4-5 all'ingresso FOT della centrale. Tale relè è aperto quando la barriera è interrotta da un ostacolo.  
Controllare che il led posto sul ricevitore (togliere la calotta) si accenda quando si interrompe il raggio.  
Rimontare le calotte di protezione e serrarle con l'apposita vite. Rimettere il tappo coprivite.  
Per installazioni con due coppie di fotocellule ravvicinate, è necessario utilizzare un'alimentazione in alternata (12-24Vac) e chiudere i ponticelli J1 e J2 sui circuiti stampati del ricevitore e del trasmettitore (vedi schema SYNCRO).  
In caso di riflessioni o installazioni ravvicinate (meno di 4m), installare gli appositi otturatori sul ricevitore o sul trasmettitore o su entrambi, a seconda dell'attenuazione desiderata.

## EN INSTALLATION PROCEDURE

Take off the protection cover by unscrewing the screw (under the black screw cap).  
Fix on opposite walls transmitter and receiver avoiding to expose the receiver to Sunset or Sunrise rays.  
Check that feeding tension is from 12 to 24 Volts AC or DC.  
Connect feeding cables to clamps 1 and 2. In case of direct current (DC) clamp 1 is  $\rho$  (positive).  
Connect the relay output NC (normally closed), clamps 4-5, to the FOT input of the control panel. The relay is open when the gate is interrupted by an obstacle.  
Control that the led on the receiver lights when the ray is interdicted.  
Mount the plastic covers and close them with proper screw. Mount then the screw cap.  
For installations with two pairs of photocells installed one close to the other, it is necessary to use an alternate feeding (AC) 12-24Vac and close the jumpers J1 and J2 on the transmitter and the receiver (see the figure SYNCRO).  
In case of reflections or installations with distance less than 4m, put the proper shutter on the receiver or on the transmitter or even on both, depending the attenuation desired.

## ES PROCEDIMIENTO DE INSTALACION

Destornillar la plástica protectora quitando el tornillo (bajo el tapón cubre tornillo).  
Fijar en paredes opuestas transmisor y receptor, evitando de exponer el receptor a los rayos directos del amanecer y del atardecer.  
Controlar que la tensión de alimentación sea entre los 12 y los 24 Voltios CA o CC.  
Conectar los cables de alimentación a los bornes 1 y 2. En caso de corriente continua (DC) el borne 1 es  $\rho$  (positivo).  
Conectar la salida relé NC (normalmente cerrado) bornes 4-5 a la entrada FOT de la central. El relé está abierto cuando el dispositivo está interrumpido por un obstáculo.  
Controlar que el led en el receptor se encienda cuando el rayo está interdicto.  
Montar las plásticas de protección y cerrarlas con su propio tornillo. Poner el tapón cubre tornillo.  
Para instalaciones con dos parejas de fotocélulas cercanas, es necesario alimentarlas con corriente alternada (12-24Vac) y cerrar los puentes J1 y J2 sobre los circuitos de los receptores y de los transmisores (ver esquema SYNCRO Vac en la última página).  
En caso de reflexiones o instalaciones cercanas (menos de 4m), poner el obturador en el receptor o en el transmisor o en ambos, dependiendo de la atenuación deseada.

## FR INSTALLATION

Dévisser légèrement en sens antihoraire les calottes de protection pour les retirer.  
Fixer sur les parois opposées le récepteur et l'émetteur en évitant l'exposition du récepteur aux rayonnements directs du soleil levant ou couchant.  
Contrôler que la tensions d'alimentation soit comprise entre 12 et 24 lca ou VSD.  
Brancher les fils d'alimentation aux bornes 1 et 2 (la borne 1 est le  $\rho$  en cas de courant continu).  
Brancher la sortie relais (normalement fermée) bornes 4 et 5 aux entré FOT du centrale. Ce relais est ouvert quand le portail est interro de l'obstacle.  
Contrôler que la Led de contrôle du récepteur s'allume quand le faisceau est occulté.  
Insérer et visser les calottes de protection  
Pour l'installation avec 2 paires de photocellules, il est nécessaire l'utilisation de alimentation alternée (12/24Vac), et il est aussi nécessaire fermer les jumpers J1 et J2 sur les circuits imprimé du récepteur e du émetteur (regarder le plan SYNCRO).  
Dans la possibilité de quelque réflexions o installations rapproché (au moins de quatre mètres), il faut mettre des obturateurs spécifiques su le récepteur ou sur l'émetteur, ou sur le deux, parce que il dépend de l'atténuation désirée.

## DE INSTALLATION

Den Deckel entgegen dem Uhrzeigersinn öffnen.  
Bitte beachten Sie beim Montieren des Empfängers, dass dieser so an den gegenüberliegenden Wänden montiert wird, sodass der Empfänger vor Sonneneinstrahlung geschützt wird und dadurch keine Fehlfunktion entstehen kann.  
Beachten Sie die Stromversorgung, 12 bzw. 24V Gleich- und Wechselstrom, Klemmanschluss 1 und 2 (bei Gleichstrom 1  $\rho$ ).  
Klemme 4 – 5 Schließer kontakten. Anschluss im normalen Torbau Klemme 4 –5.  
Mit dem mitgelieferten Ring kann die Empfindlichkeit eingestellt werden.  
Den Deckel im Anschluss wieder gegen den Uhrzeigersinn verschrauben.

Tensione di alimentazione / Power supply / Tension / Tensión / Versorgungsspannung	12/24 Vac/Vdc
Corrente / Current / Intensité absorbée / Corriente / Stromentnahme	TX 10 mA / RX 25 mA
Temperatura / Temperature / Température / Temperatura / Betriebstemperatur	-30°C + 50°C
Emissione luminosa / Wave length / Emission lumineuse / Emisión luminosa / Strahlung	950nm
Max. distanza / Max distance / Max distance / Max distancia / Max. Entfernung	10m ext 30m in
Relè uscita / Output relay / Relais / Relè / Relais	60Vdc 2A
Grado di protezione / IP grade / Indice de protection / Grado de protección / Schutzart	IP 55
Dimensioni / Size / Dimension / Dimensiones / Groesse	85 x 85 x 25 mm

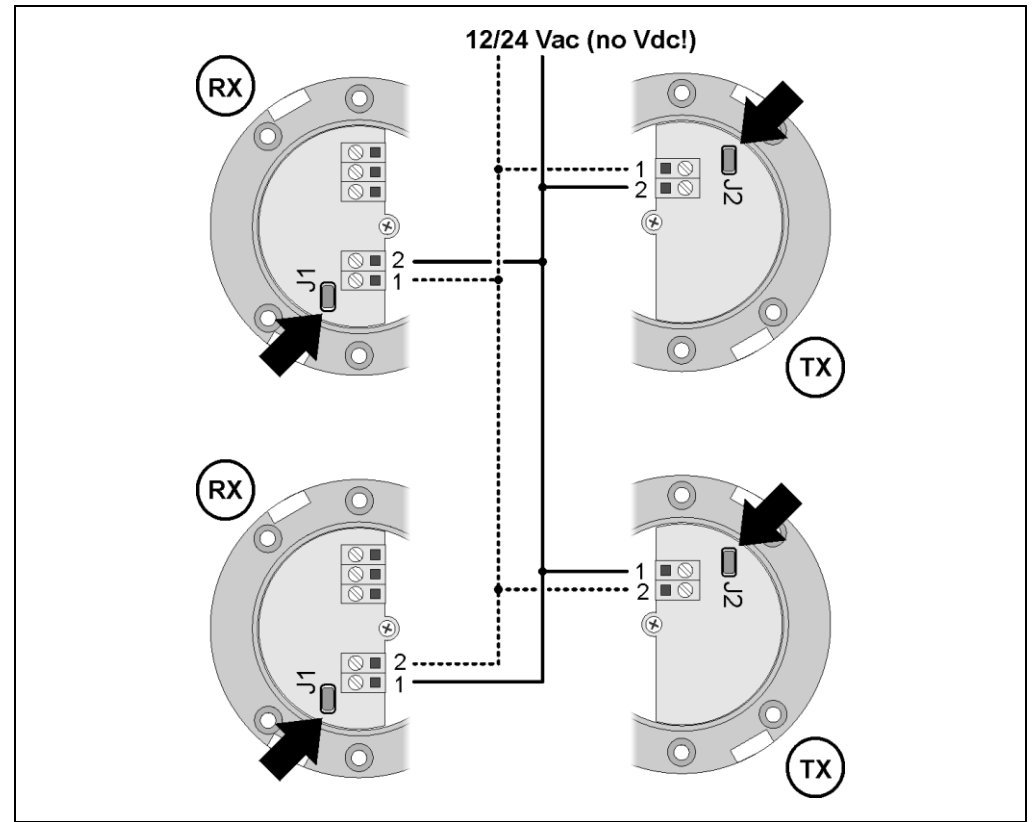
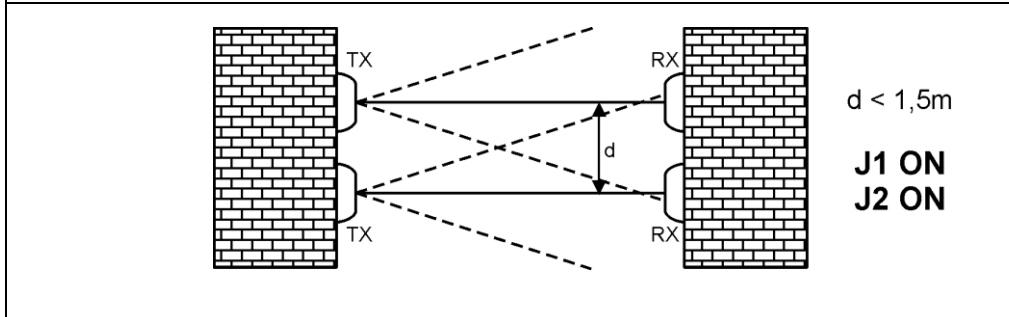
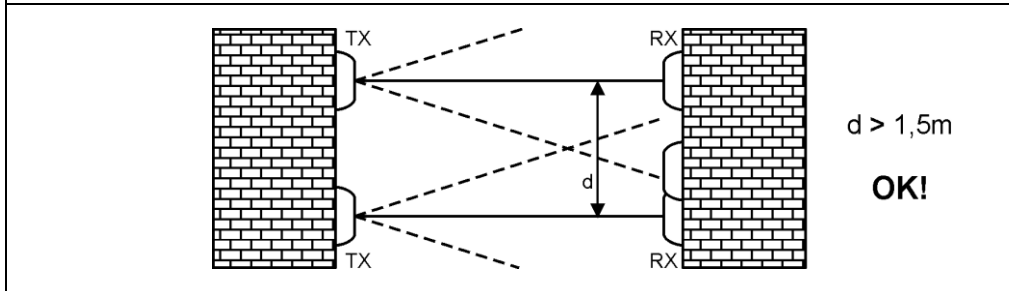
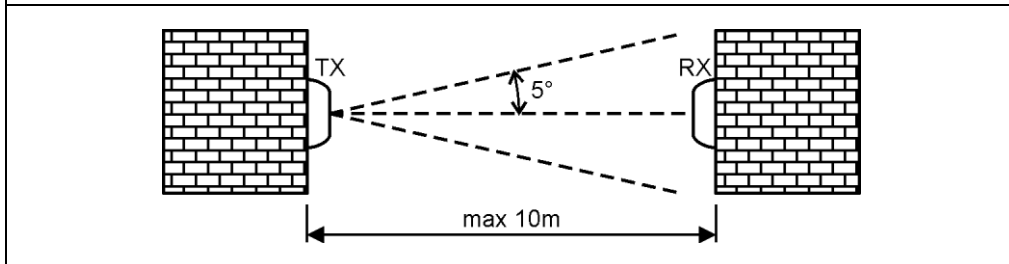
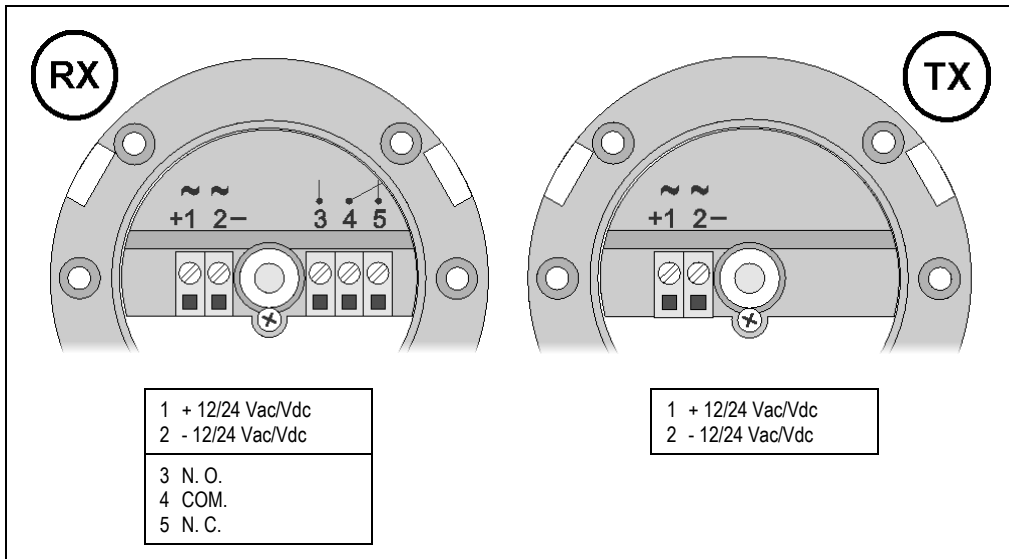
## CE STATEMENT OF CONFORMITY

EUTECH ELECTRONICS s.r.l. declares that the product ROUND complies with the essential requisites contained in the following UE directives and norms:

- EN 12978:2005
- directive on the electromagnetic compatibility 2004/108/CE
- directive on the low voltage 2006/95/CE

06-05-2008

Officer In Charge: GINO BASSI



Eutech Electronics srl - via dei Gelsi, 19 31010 Godega di Sant'Urbano (TV) ITALY - Tel. +39.0438.1910012  
info@eutechelectronics.it www.bebsmarthome.it

