

OPÉRATEUR POUR **PORTAILS BATTANTS** JUSQU'À **4,5 m** OU **300 Kg**. IDÉAL POUR UN USAGE RÉSIDENTIEL ET DE COPROPRIÉTÉ.

OPERADOR PARA **PUERTAS BATIENTES** CON PUERTAS DE HASTA **4,5 m** o HASTA **300 Kg**. IDEAL PARA USO RESIDENCIAL Y CONDOMINIO.

PERFORMANCES ET CONFORT SANS ÉGAL

Confort maximal, même sur des installations très critiques, HYPER assure un mouvement fluide, précis et silencieux.

Conçu en une seule version pour porte droite et gauche, et peut être installé avec le corps du réducteur orienté vers le bas ou vers le haut.

Mécanique raffinée et totalement en métal, compacte et extrêmement résistante. Système d'arrêt mécanique interne innovant (en option).

Design élégant et raffiné

RENDIMIENTO Y CONFORT INIGUALABLES

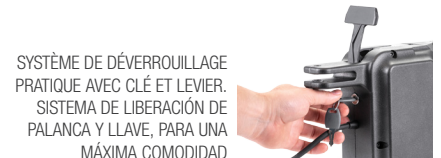
Máximo confort, incluso en instalaciones muy críticas, HYPER asegura un movimiento fluido, preciso y silencioso.

Diseñado en una única versión tanto para puerta derecha como para izquierda, y posibilidad de instalar el motor posicionándolo tanto hacia abajo como hacia arriba. Mecánica refinada y totalmente en metal, compacta y extremadamente resistente. Innovador sistema de topes mecánicos internos (opcional).

Diseño elegante y reconocible a primera vista.



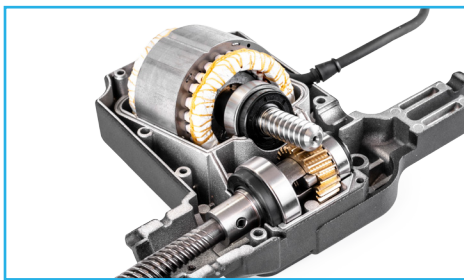
POSSIBILITÉ D'ÊTRE INSTALLÉ DANS LES DEUX VERSES
POSIBLE INSTALACIÓN INVERTIDA



SYSTÈME DE DÉVERROUILLAGE PRATIQUE AVEC CLÉ ET LEVIER.
SISTEMA DE LIBERACIÓN DE PALANCA Y LLAVE, PARA UNA MÁXIMA COMODIDAD



SYSTÈME D'ARRÊT MÉCANIQUE INTÉGRÉ RÉGLABLE INTERNE (EN OPTION)
PARADAS MECÁNICAS AJUSTABLES INTEGRADAS (OPCIONALES)



CONSTRUIT AVEC DES MATÉRIEAUX DE HAUTE QUALITÉ, ET ENGRANAGES ENTIÈREMENT MÉTALLIQUES
CONSTRUIDOS CON MATERIALES DE ALTA CALIDAD, ENGRANAJES TOTALMENTE DE METAL

BIOS2, TOUJOURS PLUS COMPLET ET ENCORE PLUS SIMPLE À UTILISER

BIOS2, dans ses différentes versions, est conçu pour améliorer considérablement les performances et l'efficacité énergétique. HYPER est compatible avec le centrales de commande BIOS2, BIOS2 ECO (les deux pour 230Vac) et BIOS2 24 (24Vdc).

Possibilité d'ajuster le mouvement du moteur dans les moindres détails, selon vos besoins. BIOS2 dispose également d'un système de contrôle avancé pour les systèmes de sécurité (photocellules et capteurs d'impact). Récepteur radio intégré et mémoire radio amovible, pour mémoriser jusqu'à 1000 émetteurs.

BIOS 2, AÚN MÁS COMPLETA Y AÚN MÁS FÁCIL DE USAR

BIOS2, en sus diversas versiones, está diseñado para mejorar significativamente el rendimiento y la eficiencia energética. HYPER es compatible con los cuadros de mando digital BIOS2, BIOS2 ECO (ambas para 230Vac) y BIOS2 24 (24Vdc). Posibilidad de ajustar el movimiento del motor en cada detalle, según sus necesidades.

BIOS2 también ofrece un sistema de control avanzado para sistemas de seguridad (fotocélulas y sensores de impacto). Receptor de radio integrado y memoria de radio extraíble, para memorizar hasta 1000 transmisores.

ACCESSOIRES COMPATIBLES / ACCESORIOS COMPATIBLES

BIOS2 24	BIOS2	BIOS2 ECO	R1	V06	24CBA	BATTERY KIT
12006623	12006515	12006531	12000760	64100182	12000780	12000757
Centrale de commande pour 1 ou 2 moteurs pour portails battants 24Vdc. Transformateur intégré	Centrale de commande pour 1 ou 2 moteurs pour portails battants 230Vac. Transformateur intégré	Centrale de commande pour 1 ou 2 moteurs pour portails battants 230Vac. Transformateur intégré	Carte enfichable. Contact propre pour l'activation de la serrure électrique. Compatible avec BIOS2, BIOS2 24	V06 Serrure électrique verticale, 12Vac 15VA	Carte enfichable. Chargeur de batterie enfichable 24 V avec contrôle de charge électronique	KIT BATTERIE dans la boîte. 2 batteries de 1,3Ah, câble de 1 m
Cuadro de mando para 1 o 2 motores 24Vdc. Transformador integrado	Cuadro de mando para 1 o 2 motores 230Vac. Transformador integrado	Cuadro de mando para 1 o 2 motores 230Vac. Transformador integrado	Tarjeta enchufable. Contacto seco para activación de cerradura eléctrica. Compatible con BIOS2, BIOS2 24	Cerradura eléctrica V06, vertical, 12Vac 15VA	Tarjeta plug-in. Cargador de batería de 24V con control electrónico de carga. Opcional para BIOS2 24	KIT DE BATERIAS en caja 2 baterías 1.3Ah, cable 1m

CARACTÉRISTIQUES TECHNIQUES / CARACTERÍSTICAS TÉCNICAS

OPÉRATEUR / OPERADOR		HYPER 230V 400	HYPER 230V 600	HYPER 24V 400	HYPER 24V 600
HYPER STANDARD ⁰ / HYPER ESTÁNDAR ⁰		12008100	12008130	12008120	12008150
HYPER AVEC 1 BUTÉE MÉCANIQUE ¹ / HYPER CON 1 TOPE FINAL MECÁNICO ¹		12008101	12008131	12008121	12008151
HYPER AVEC 2 BUTÉES MÉCANIQUES ² / HYPER CON 2 TOPES MECÁNICAS ²		12008102	12008132	12008122	12008152
ALIMENTATION / ALIMENTACIÓN		230 Vac - 50Hz	230 Vac - 50Hz	230 Vac - 50Hz	230 Vac - 50Hz
ALIMENTATION MOTEUR / ALIMENTACIÓN MOTOR		230 Vac - 50Hz	230 Vac - 50Hz	24Vdc	24Vdc
ABSORPTION DU MOTEUR / ABSORCIÓN MOTOR	A	1	1	3	3
POIDS MAXIMUM DU PORTAIL / PESO MÁXIMO DE LA PUERTA LARGEUR MAXIMALE DU PORTAIL / LONGITUD MÁXIMA DE LA PUERTA	Kg / m	200 Kg / 3 m 233 Kg / 2,5 m 300 Kg / 1,5 m	200 Kg / 4,5 m 240 Kg / 3,5 m 300 Kg / 2 m	100 Kg / 3 m 133 Kg / 2,5 m 200 Kg / 1,5 m	100 Kg / 4,5 m 140 Kg / 3,5 m 200 Kg / 2 m
CONDENSATEUR / CONDENSADOR	µF	8	8	-	-
COURSE MAXIMALE DE LA TIGE / CARRERA MÁXIMA DEL TALLO	mm	400	600	400	600
FORCE MAXIMALE / EMPUJE MÁXIMO	N	2000	2000	1600	1600
SERVICE / SERVICIO	%	50	50	70	70
CYCLES QUOTIDIENS RECOMMANDÉS / CICLOS DIARIOS RECOMENDADOS	n°	100	100	100	100
DEGRÉ DE PROTECTION / CLASE DE PROTECCIÓN	IP	44	44	44	44
CENTRALE DE COMMANDE / CUADRO DE MANDO		BIOS2 / BIOS2 ECO	BIOS2 / BIOS2 ECO	BIOS2 24	BIOS2 24

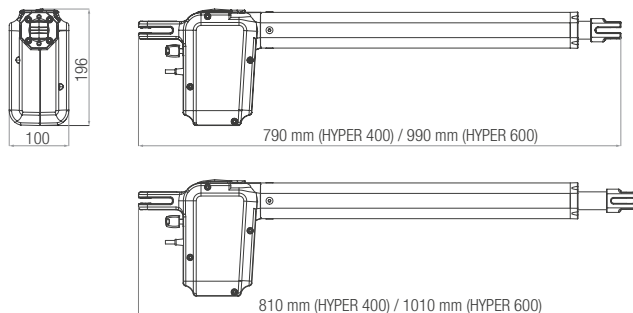
Versions 120Vac 60Hz disponibles / Versiones disponibles 120Vac 60Hz

⁰ HYPER est fourni en standard sans système d'arrêt mécanique interne en option / ⁰ HYPER se suministra de serie sin topes mecánicos internos, opcionales

¹ Moteur avec 1 butée mécanique intégrée pour le mouvement d'ouverture / ¹ Motor con 1 tope mecánico integrado para movimiento de apertura

² Moteur avec 2 butées mécaniques intégrées pour les deux mouvements / ² Motor con 2 topes mecánicos integrados para ambos movimientos

DIMENSIONS (mm) / DIMENSIONES (mm)



DÉTAILS DE COURSE DE LA TIGE / DETALLES CARRERA DEL TALLO

Course maximale disponible de la tige Carrera máxima disponible del tallo	HYPER 400	HYPER 600
Sans système de butées mécaniques internes Sin sistema de topes mecánicos interno	415 mm	615 mm
Avec 1 butée mécanique (ouverture) Con 1 tope mecánico (apertura)	395 mm	595 mm
Avec 2 butées mécaniques (ouverture et fermeture) Con 2 topes mecánicos (apertura y cierre)	375 mm	575 mm

HYPER EST DISPONIBLE EN KIT AVEC TOUS LES ACCESSOIRES INCLUS / HYPER ESTÁ DISPONIBLE EN KIT CON TODOS LOS ACCESORIOS INCLUIDOS

KIT HYPER (400 mm / 600 mm)



					12005933*	53601055* 12000530*	12006320*
KIT HYPER 230Vac 400 mm	K200AP01	2	2	1 (12006515)	1	1 (12000553)	2
KIT HYPER 230Vac 600 mm	K200AP03	2	2	1 (12006515)	1	1 (12000553)	2
KIT HYPER 24Vdc 400 mm	K200AP02	2	2	1 (12006623)	1	1 (12000541)	2
KIT HYPER 24Vdc 600 mm	K200AP04	2	2	1 (12006623)	1	1 (12000541)	2

Le kit HYPER comprend l'unité de contrôle BIOS2 ou BIOS2 24 / El kit HYPER incluye los cuadros de mandos BIOS2 o BIOS2 24

Il n'y a pas de butées mécaniques internes en standard, seulement en option / No hay topes mecánicos internos de serie, solo opcionales

*Accessoires communs pour les modèles 230Vac et 24Vdc / *Accesorios comunes para modelos 230Vac y 24Vdc