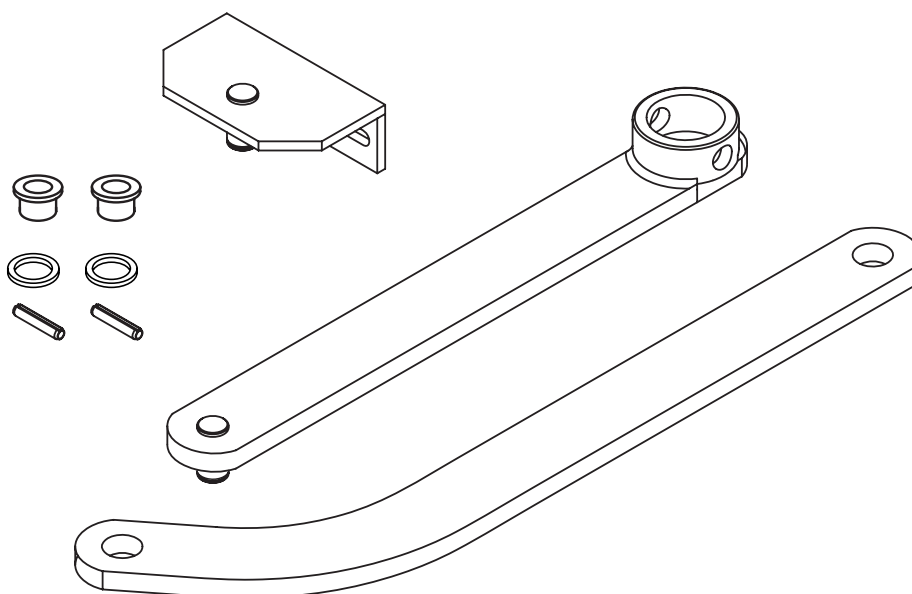


- I** KIT LEVE RIDOTTE PER IGEA/JOINT
- GB** REDUCED LEVER KIT FOR IGEA/JOINT
- F** KIT LEVIERS RÉDUITS POUR IGEA/JOINT
- D** KIT VERKÜRZTE HEBEL FÜR IGEA/JOINT
- E** KIT DE PALANCAS REDUCIDAS PARA IGEA/JOINT
- P** KIT ALAVANCAS REDUZIDAS PARA IGEA/JOINT

**LRV**

ISTRUZIONI DI INSTALLAZIONE
INSTALLATION MANUAL
INSTRUCTIONS D'INSTALLATION
MONTAGEANLEITUNG
INSTRUCCIONES DE INSTALACION
INSTRUÇÕES INSTALAÇÃO



Via Lago di Vico, 44
36015 Schio (VI)
Tel.naz. 0445 696511
Tel.int. +39 0445 696533
Fax 0445 696522
Internet: www.bft.it
E-mail: sales@bft.it



1) GENERALITÀ

Kit leve ridotte per attuatori IGEA e JOINT.

Facilita l'installazione dell'attuatore nel caso lo spazio disponibile sia ridotto (Fig.2).

La confezione é composta da (fig.1):

- A) 1 staffa di fissaggio anta.
- B) 1 Leva primaria.
- C) 1 Leva secondaria.
- D) 1 Confezione minuteria di fissaggio.
- Manuale istruzioni per il montaggio.

2) DATI TECNICI

Lunghezza/peso massimo anta (con elettroserratura): 2,5m/150kg

Lunghezza/peso massimo anta (senza elettroserratura): 2,0m/200kg

Tempo di apertura 90°: circa 15s

3) MONTAGGIO

Tutte le operazioni di montaggio e collegamento devono essere effettuate da personale qualificato.

Il montaggio delle leve ridotte non differisce dal montaggio delle leve standard. Fate riferimento alle istruzioni specifiche dell'attuatore.

NOTE:

- **La distanza massima tra anta e parete di fissaggio attuatore è di 200mm. Rispettare le quote minime indicate in riferimento al tipo di installazione (Fig.2).**
- Il perno P1 e l'anello S1 sono forniti in dotazione con l'operatore (Fig.3).
- La posizione corretta che deve assumere il braccio dell'attuatore, è quella rappresentata in fig.4.

Le descrizioni e le illustrazioni del presente manuale non sono impegnative. Lasciando inalterate le caratteristiche essenziali del prodotto, la Ditta si riserva di apportare in qualunque momento le modifiche che essa ritiene convenienti per migliorare tecnicamente, costruttivamente e commercialmente il prodotto, senza impegnarsi ad aggiornare la presente pubblicazione.

1) GENERALITÉS

Kit leviers réduits pour opérateurs IGEA et JOINT.

Il facilite l'installation de l'opérateur si l'espace disponible est réduit (Fig. 2).

La boîte comprend (fig. 1):

- A) 1 patte de fixation du vantail.
- B) 1 Levier primaire.
- C) 1 Levier secondaire.
- D) 1 boîte de menuiserie de fixation.
- Manuel d'instructions pour le montage.

2) CARACTÉRISTIQUES TECHNIQUES

Longueur/poids maxi du vantail (avec serrure électrique): 2,5m/150kg

Longueur/poids maxi du vantail (sans serrure électrique): 2,0m/200kg

Temps d'ouverture 90°: environ 15 s

3) MONTAGE

Toutes les opérations de montage et de connexion doivent être effectuées par un personnel qualifié.

Le montage des leviers réduits n'est pas différent du montage des leviers standards.

Se référer aux instructions spécifiques de l'opérateur.

REMARQUES:

- **La distance maximale entre le vantail et la paroi de fixation de l'opérateur est de 200 mm. Respecter les cotes minimales indiquées selon le type d'installation (Fig. 2).**
- L'axe P1 et l'anneau S1 sont fournis en dotation avec l'opérateur (Fig.3).
- La position correcte du bras de l'opérateur est celle représentée à la fig.4.

Les descriptions et les figures de ce manuel n'engagent pas le constructeur. En laissant inaltérées les caractéristiques essentielles du produit, la Société se réserve le droit d'apporter à n'importe quel moment les modifications qu'elle juge opportunes pour améliorer le produit du point de vue technique, commercial et de construction, sans s'engager à mettre à jour cette publication.

1) GENERAL OUTLINE

Reduced lever kit for IGEA and JOINT operators

This makes it easier to install the operator when the space available is limited (Fig.2).

The kit comprises (fig.1):

- A) 1 Leaf fixing bracket
- B) 1 Primary lever
- C) 1 Secondary lever
- D) 1 Set of small fixing parts
- Fitting instruction manual

2) TECHNICAL SPECIFICATIONS

Leaf length/max. weight (with electric lock): 2.5m/150kg

Leaf length/max. weight (without electric lock): 2.0m/200kg

90° Opening time: approx. 15s

3) FITTING

All the fitting and connecting operations must be carried out by qualified personnel.

The reduced levers are fitted in the same way as the standard levers.

Make reference to the specific operator instructions.

NOTES:

- **There must be a maximum distance of 200mm between the leaf and the operator mounting wall. Respect the minimum dimensions indicated with reference to the type of installation (Fig.2).**
- Pin P1 and ring S1 are supplied with the operator (Fig.3).
- The correct position for the operator arm is shown in fig.4.

The descriptions and illustrations contained in the present manual are not binding. The Company reserves the right to make any alterations deemed appropriate for the technical, manufacturing and commercial improvement of the product, while leaving the essential product features unchanged, at any time and without undertaking to update the present publication.

1) ÜBERSICHT

Bausatz mit längenreduzierten Hebeln für Antriebe IGEA und JOINT.

Erleichtert die Installation des Antriebes dort, wo wenig Platz vorhanden ist (Abb. 2).

Die Verpackung besteht aus (Abb. 1):

- A) 1 Flügelbefestigungsbügel.
- B) 1 Primärhebel.
- C) 1 Sekundärhebel.
- D) 1 Verpackung Befestigungskleinteile.
- Montageanleitung.

2) TECHNISCHE DATEN

Länge/Höchstgewicht Flügel (mit Elektroschloß): 2,5m/150kg

Länge/Höchstgewicht Flügel (ohne Elektroschloß): 2,0m/200kg

Öffnungsdauer für 90°: ungefähr 15s

3) MONTAGE

Alle Montage- und Anschlußarbeiten sind Fachleuten vorbehalten.

Die Montage der verkürzten Hebel unterscheidet sich nicht von der Montage der Standardhebel.

Siehe hierzu die Betriebsanleitung des Antriebes.

ANMERKUNGEN:

- **Der Höchstabstand zwischen dem Flügel und der Wand, an der der Antrieb befestigt wird, beträgt 200mm. Halten Sie die Mindestmaße für den jeweiligen Installationstyp ein (Abb. 2).**
- Der Stift P1 und der Ring S1 sind im Lieferumfang des Antriebes enthalten (Abb. 3).
- Die korrekte Position des Antriebsarmes ist in Abb. 4 dargestellt.

Die Beschreibungen und bildlichen Darstellungen in diesem Handbuch sind unverbindlich. Der Hersteller behält sich ohne auch zur Aktualisierung dieser Unterlagen verpflichtet zu sein - jederzeit vor, Änderungen vorzunehmen, wenn er diese für technische und bauliche Produktverbesserungen sowie zur Erhöhung der Marktchancen als notwendig erachtet und die wesentlichen Produkteigenschaften unverändert bleiben.

1) DATOS GENERALES

Kit de palancas reducidas para servomotores IGEA y JOINT.

Facilita la instalación del servomotor en caso de que el espacio disponible sea reducido (Fig. 2).

El lote está constituido por (fig. 1):

- A) 1 abrazadera de fijación de la hoja.
- B) 1 palanca primaria.
- C) 1 palanca secundaria.
- D) 1 lote de accesorios de fijación.
- Manual de instrucciones para el montaje.

2) DATOS TECNICOS

Longitud/peso máx. de la hoja (con electrocerradura): 2,5 m/150 kg

Longitud/peso máx. de la hoja (sin electrocerradura): 2,0 m/200 kg

Tiempo de apertura 90°: aprox. 15 s

3) MONTAJE

Todas las operaciones de montaje y conexión deben ser efectuadas por personal cualificado.

El montaje de las palancas reducidas no difiere del montaje de las palancas standard.

Se remite a las instrucciones específicas del servomotor.

NOTAS:

- La distancia máxima entre la hoja y la pared de fijación del servomotor es de 200 mm. Es necesario respetar las medidas mínimas indicadas con referencia al tipo de instalación (Fig. 2).
- El perno P1 y el anillo S1 se suministran en el equipamiento base del operador (Fig. 3).
- La posición correcta que debe asumir el brazo del servomotor es la representada en la fig. 4.

Las descripciones y las ilustraciones del presente manual tienen un carácter puramente indicativo. Dejando inalteradas las características esenciales del producto, la Empresa se reserva la posibilidad de aportar, en cualquier momento, las modificaciones que considere convenientes para mejorar técnica, constructiva y comercialmente el producto, sin la obligación de poner al día esta publicación.

1) GENERALIDADES

Kit alavancas reduzidas para IGEA e JOINT.

Facilita a instalação do accionador no caso em que o espaço disponível seja reduzido (Fig.2).

A confecção é composta por (fig.1):

- A) 1 braçadeira para a fixação da folha.
- B) 1 Alavanca primária.
- C) 1 Alavanca secundária.
- D) 1 Confecção miudezas de fixação.
- Manual de instruções para a montagem.

2) DADOS TÉCNICOS

Comprimento/peso máximo folha (com fechadura eléctrica): 2,5m/150kg

Comprimento/peso máximo folha (sem fechadura eléctrica): 2,0m/200kg

Tempo de abertura 90°: cerca de 15s

3) MONTAGEM

Todas as operações de montagem e ligação devem ser efectuadas por pessoal qualificado.

A montagem das alavancas reduzidas não é diferente da montagem das alavancas standard.

Consultar as instruções específicas do accionador.

NOTE:

- A distância máxima entre a folha e parede de fixação do accionador é de 200mm. Respeitar as medidas mínimas indicadas em referência ao tipo de instalação (Fig.2).
- O pino P1 e o anel S1 são fornecidos com o equipamento base do operador (Fig.3).
- A posição correcta que deve assumir o braço do accionador, é a representada na fig.4.

As descrições e as ilustrações deste manual não constituem um compromisso. Mantendo inalteradas as características essenciais do produto, a Empresa reservase o direito de efectuar em qualquer momento as modificações que julgar convenientes para melhorar as características técnicas, de construção e comerciais do produto, sem comprometer-se em actualizar esta publicação.

Fig.1

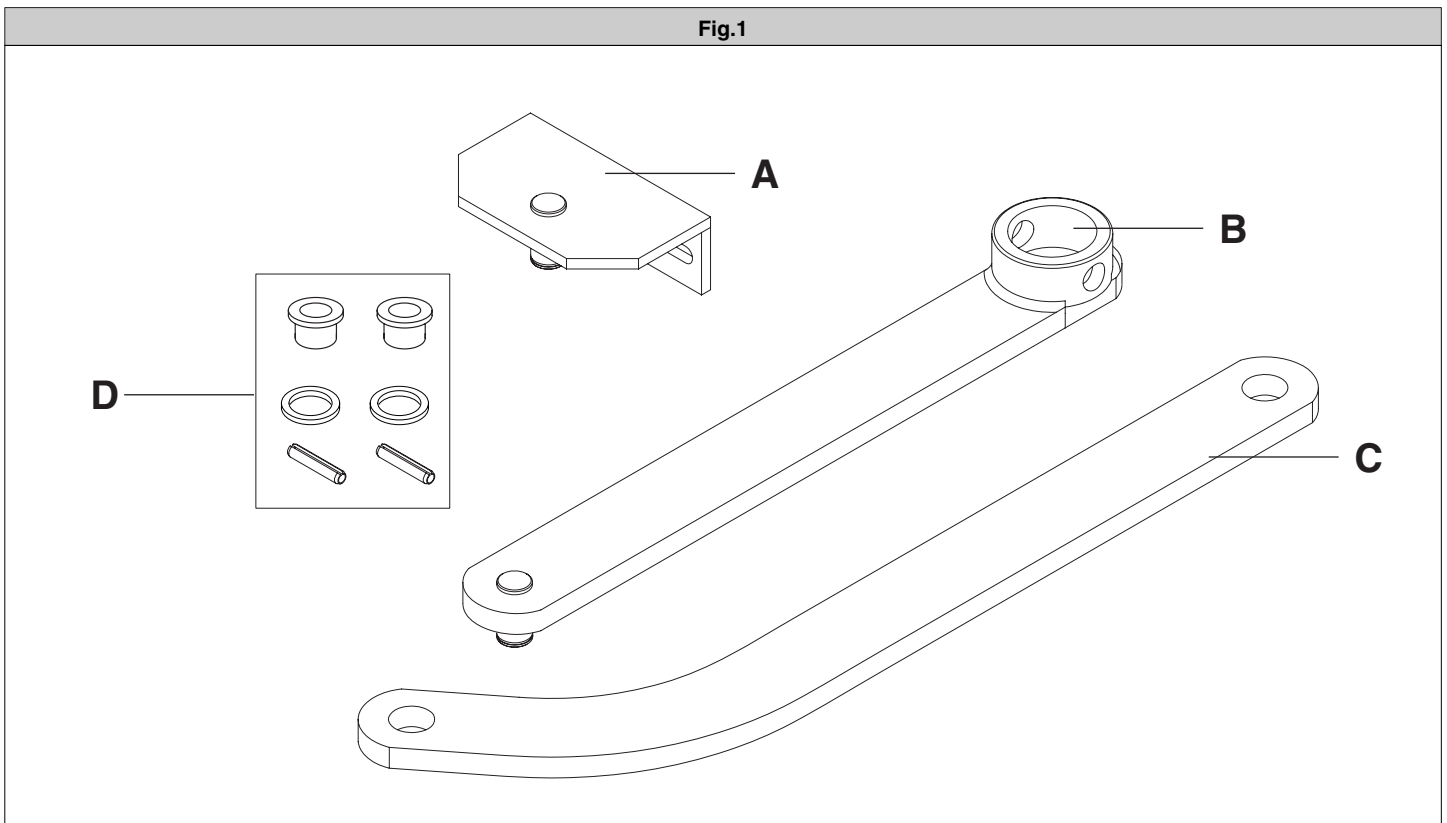


Fig. 2

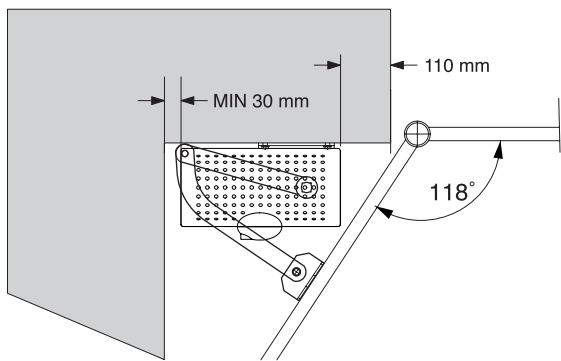
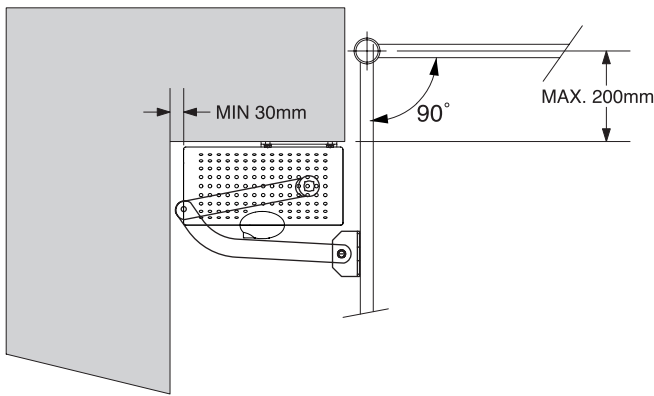
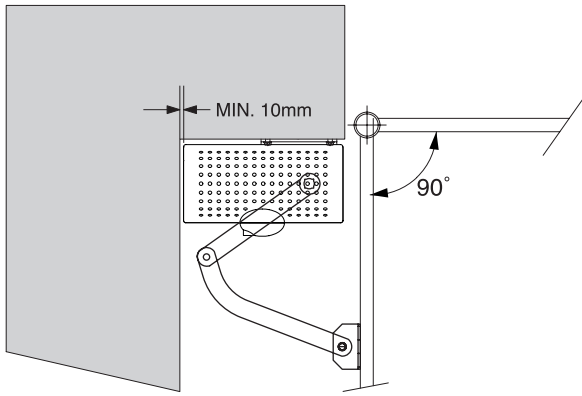


Fig. 3

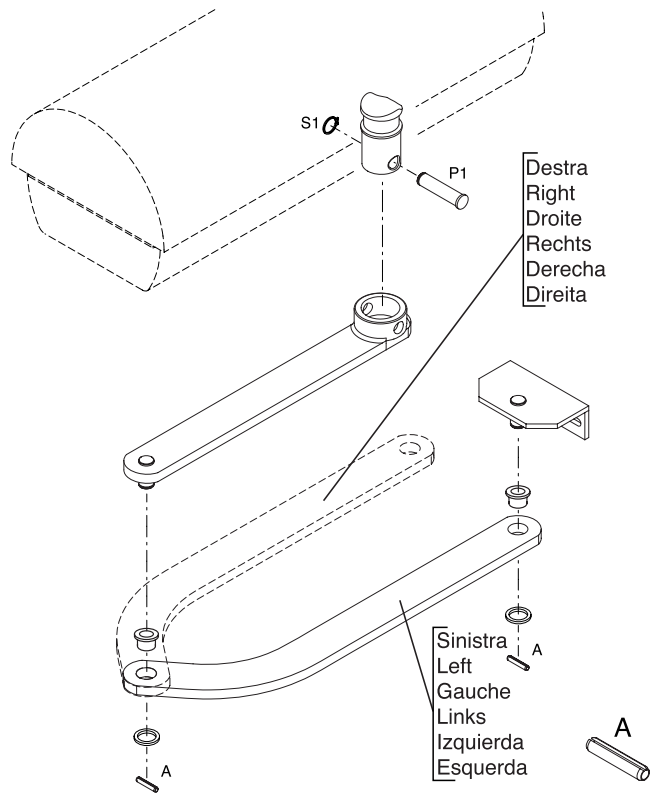
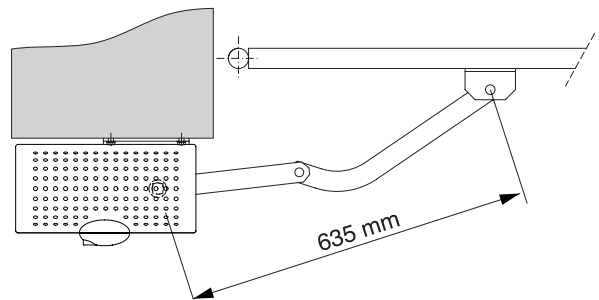


Fig. 4



BFT	FRANCE
Parc Club des Aygalades 35 bd capitaine GEZE 13333 MARSEILLE Cedex 14	
Tel.	0491101860
Fax	0491101866
BFT	DEUTSCHLAND
BFT Torantriebssysteme GmbH Hintere Str. 100, 90768 Fürth http://www.bft-torantriebe.de	
Tel.	0911-7660090
Fax	0911-7660099

BFT S.p.a.	ITALIA
Via Lago di Vico, 44 36015 Schio (VI) Tel.naz. 0445 696511 Tel.int. +39 0445 696533 Fax 0445 696522 Internet: www.bft.it E-mail: sales@bft.it	

