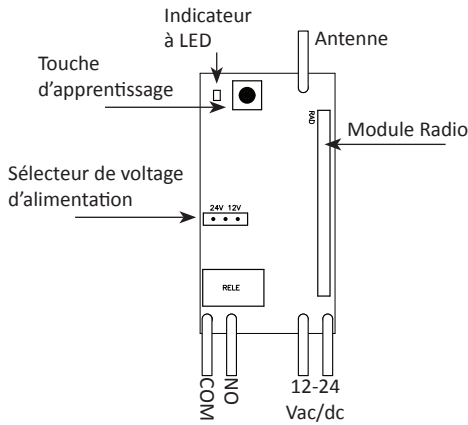


Compatible à partir de la version firmware RXM1C01

1 DESCRIPTION

Récepteur miniature à code tournant à 1 canal sortie relais contact sec 1A à 30 VDC / 0,5 à 42,4 Vac.
Alimentation 12-24 Vac/dc, la fréquence 433.92Mhz



| | |
|----------------------------|---|
| Codification | Code variable |
| Transmetteurs mémorisables | 1000 |
| Alimentation | 12-24 Vac/dc |
| Absorption | 45mA dc - 85mA ac @12V 50mA dc - 100mA ac @24V |
| Canaux | 1 (immédiat ou temporisé) |
| Fréquence | 433.92 MHz |
| Portée de transmission | 80-250 m* |
| Contact relais | 1A a 30 Vdc / 0.5A a 42.4 Vac |
| Température d'utilisation | -10...55°C |

*La portée est influencé par le type de transmetteur, antenne et des interférences radio

2 APPRENDISSAGE TRANSMETTEURS

1. Sélectionnez la tension d'i alimentation avec le jumper et alimenter le récepteur.
2. Appuyez la touche d'apprentissage. Le LED commence à clignoter.
3. Appuyez la touche de transmetteur que on veut mémoriser. Le LED va clignoter 2 fois pour signaler la mémorisation correcte.

Répétez la procédure pour mémoriser d'autres émetteurs.

Le récepteur enregistre une touche unique pour chaque émetteur. En cas de mémorisation d'une deuxième touche, celle-ci remplacera la touche mémorisé précédemment.

3 MODES ET SÉLECTION DU FONCTIONNEMENT

Les modes de fonctionnement du relais sont deux:

1. IMMÉDIAT: le relais reste actif tant que le signal radio persiste, c'est-à-dire que la sortie du relais reste fermée tant que la touche de l'émetteur est maintenue appuyée.
2. TEMPORISÉ: le relais, une fois activé, reste actif pendant un temps programmable de 1 à 60 secondes.

Effectuez la procédure suivante pour sélectionner le mode de fonctionnement souhaité:

1. Appuyez et gardez appuyée la touche d'apprentissage pendant plus de 10 secondes.
2. Lorsque le LED clignote rapidement, il est possible de relâcher le bouton. En ce moment, le temps est forcé à 0 secondes (fonctionnement immédiat).
3. Appuyez et relâchez la touche d'apprentissage pour augmenter le temps d'activation du relais. A chaque pression et libération suivante, le LED clignote une fois et le temps est incrémenté de 1 seconde, jusqu'à un maximum de 60 secondes.
4. Appuyez et gardez appuyée la touche d'apprentissage pendant plus de 5 secondes.
5. Lorsque le LED clignote, il est possible de relâcher le bouton. Le temps a été mémorisé.

Pendant la phase 3, après 20 secondes d'inactivité, le récepteur quitte la fonction par timeout, sans enregistrer les paramètres, en réglant le mode de fonctionnement immédiat.

FRA

4 ANNULATION D'UN EMETTEUR

1. S'approcher de récepteur.
2. Appuyez et en maintenant la pression de la touche cachée que on veut annuler.
3. Sans relâcher la touche cachée appuyez sur le premier bouton de la télécommande
4. Le LED du récepteur va clignoter 4 fois. Lorsque s'éteint l'émetteur a été supprimé.

Ne pas le faire en présence d'autres récepteurs car cette opération efface l'émetteur de tous les systèmes dans lesquels il est mémorisé

5 RESET

1. Couper le courant sur le récepteur.
2. Appuyez et en maintenant la pression de la touche d'apprentissage pendant on va redonner tension au récepteur.
3. Lorsque le LED est éteint, vous pouvez relâcher la touche. Le récepteur était réinitialiser.

GARANTIE

La garantie du fabricant est valable aux termes de la loi à compter de la date estampillée sur le produit et est limitée à la réparation ou substitution gratuite des pièces reconnues comme défectueuses par manque de qualité essentielle des matériaux ou pour cause de défaut de fabrication. La garantie ne couvre pas les dommages ou défauts dus à des agents externe, manque d'entretien, surcharge, usure naturelle, choix du produit inadapté, erreur de montage, ou autres causes non imputables au producteur. Les produits trafiqués ne seront ni garantis ni réparés. Les données reportées sont purement indicatives. Aucune responsabilité ne pourra être attribuée pour les réductions de portée ou les dysfonctionnements dus aux interférences environnementales. Les responsabilités à la charge du producteur pour les dommages causés aux personnes pour cause d'incidents de toute nature dus à nos produits défectueux, sont uniquement celles qui sont visées par les lois italiennes.