

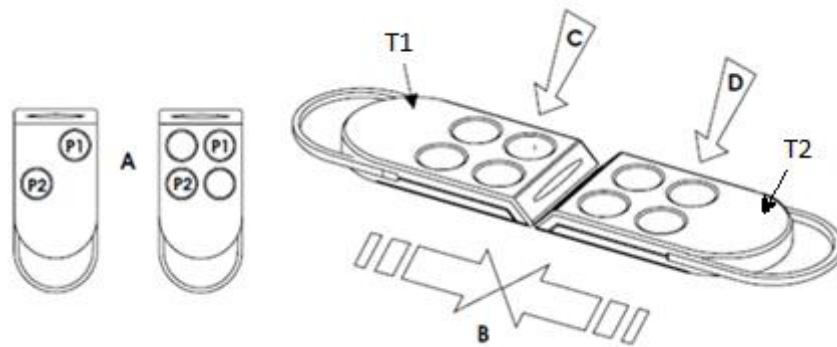
GENIUS JA 332 – JA 334

Programmierung Ihres neuen Handsenders:

Es gibt mehrere Arten, Ihren neuen Handsender zu programmieren

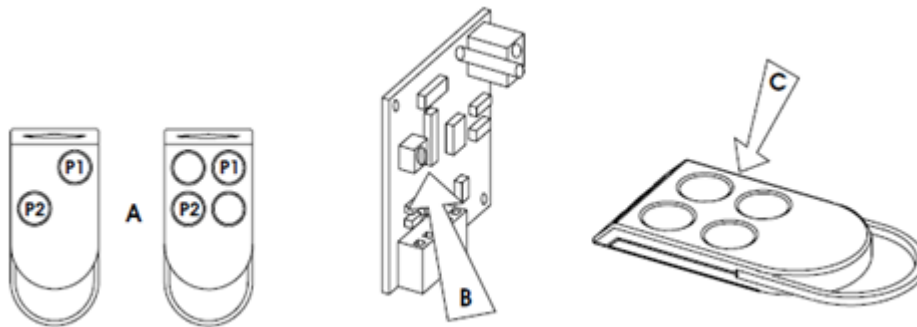
Mit einem schon programmierten Handsender:

ACHTUNG : Beim Ablauf der Programmierung, wenn Sie zuerst eine der Tasten des neuen Handsenders drücken, Sie gehen das Risiko ein, alle Handsender, die schon programmiert sind, zu löschen



1. Stellen Sie einen schon programmierten Handsender T1 neben dem neuen Handsender T2 da, daß sie sich (wie auf dem Bild gezeichnet) berühren (Fig B)
2. Drücken Sie gleichzeitig die Tasten P1 und P2 auf Ihrem schon programmierten Handsender (Fig A). Halten Sie die fest. Die Diode auf Ihrem schon programmierten Handsender blinkt. Machen Sie die frei.
3. Während des Blinkens des schon programmierten Handsenders drücken sie eine Taste auf Ihrem schon programmierten Handsender. Halten Sie die fest (fig C). Die Diode auf Ihrem neuen Handsender erleuchtet.
4. Während Sie die Taste Ihres schon programmierten Handsenders festhalten, drücken Sie dieselbe Taste auf Ihrem neuen Handsender (Fig D). Halten Sie die fest. Die Diode auf Ihrem neuen Handsender blinkt zweimal. Machen Sie die Tasten frei.
5. Warten Sie 10 Sekunden.
6. Ihr neuer Handsender ist programmiert.

Mit dem Empfänger :



1. Machen Sie das Gehäuse des Funkempfängers auf. Er ist neben Ihrem Motor zu finden.
2. Drücken Sie gleichzeitig die Tasten P1 und P2 auf Ihrem neuen Handsender (fig A). Die Diode auf dem neuen Handsender blinkt. Machen Sie die Tasten frei.
3. Während des Blinkens des neuen Handsenders drücken Sie die Programmierungstaste auf der Platine des Empfängers (fig B). Halten Sie die fest. Die Diode auf dem Empfänger blinkt.
4. Während Sie die Programmierungstaste auf dem Empfänger festhalten, drücken Sie eine Taste auf Ihrem neuen Handsender während des Blinkens des neuen Handsenders. Halten Sie die fest. Die Diode des Empfängers erleuchtet fest und dann geht aus (fig C). Machen Sie die Tasten frei.
5. Warten Sie 10 Sekunden.
6. Ihr neuer Handsender ist programmiert.