

Anschluß eines neuen Empfängers mit einem Motor

Vor dem Anschluß des Empfängers:

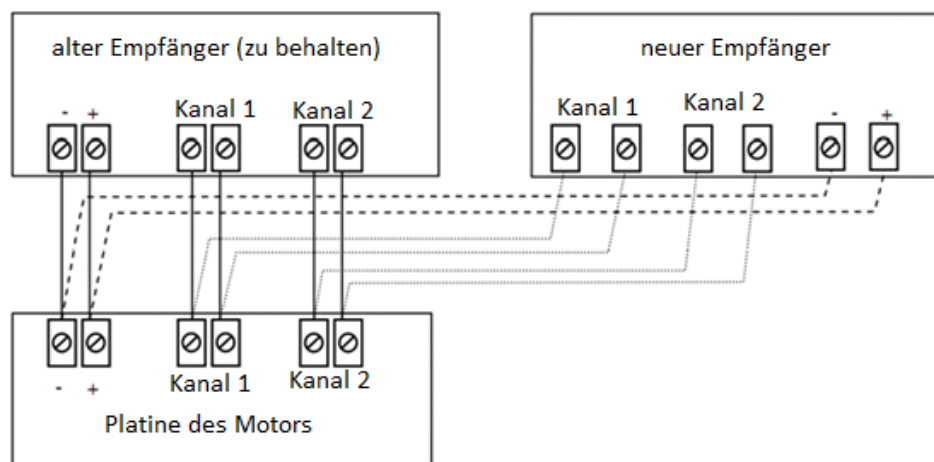
1. Sperren Sie den Strom Ihrer Installation.
2. Überprüfen Sie, daß Ihr Empfänger eine Spannung von 12 oder 24V hat, und dass der mit Wechselstrom oder Gleichstrom versorgt ist. Wenn es Wechselstrom ist, müssen Sie keine Richtung für den Anschluss respektieren. Auf den Anschlusspunkten wird die Spannung-Anweisung 12 bis 24V sowie "AC" (Wechselstrom) oder "DC" (Gleichstrom) angegeben sein.
3. Überprüfen Sie, daß die Anschlusspunkte auf der Platine des Empfängers auch eine Spannung von 12 bis 24V haben.

Bemerkung: wenn die von dem Motor gelieferte Spannung höher ist (z.B. 220V), müssen Sie einen Transformator installieren. Wenn Sie Ihren Empfänger auf eine Spannung, die höher als 12V oder 24V ist, anschließen, werden Sie Ihren Empfänger beschädigen.

Anschluss der Empfängerkanäle:

Bemerkung: es gibt zwei Arte, einen Empfänger auf einer existierenden Installation anzuschließen:

- Als Ersatz für den aktuellen Empfänger: die alten Handsender werden nicht mehr funktionieren, wenn sie nicht mit dem neuen Empfänger kompatibel sind.
- Wenn Sie den neuen Empfänger parallel mit dem aktuellen Empfänger installieren (siehe Bild unten). Beide Typen von Handsendern werden mit der Installation funktionieren können.



1. Schließen Sie den Anschlusspunkt CH1 auf dem neuen Empfänger mit dem ersten Kanal der Platine vom Motor mit Leitungsdrähten an (Sie müssen den Draht ins Loch unter den Schrauben einfügen und dann die Schrauben festschrauben, um die Drähte festzumachen). Die Anschlusspunkte dürfen auch mit diesem Symbol angewiesen werden :



2. Wenn Sie einen zweiten Kanal benutzen, schließen Sie ebenso den CH2 Anschlusspunkt mit dem zweiten Kanal an.
3. Schließen Sie die + und – Anschlusspunkte vom Motor (die auch 12V oder 24V für den + und GMD für den – heißen können) zwischen denselben Anschlusspunkten vom Empfänger.
4. Ihr Empfänger ist angeschlossen.