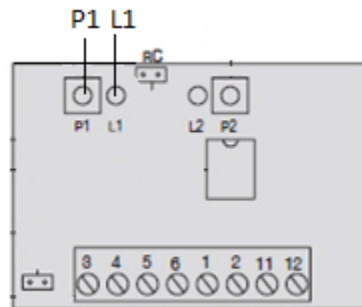


### TELCOMA Edge 2 - Edge 4



#### Programmierung Ihres neuen Handsenders:

1. Machen Sie das Gehäuse Ihres Empfängers auf. Er ist neben Ihrem Motor zu finden.
2. Auf der Platine des Empfängers (Bild oben) drücken Sie die Programmierungstaste P1, bis die Diode des Empfängers L1 blinkt.
3. Drücken Sie die Taste auf Ihrem neuen Handsender, die Sie programmieren möchten. Halten Sie die fest. Die Diode des Empfängers erleuchtet fest. Warten Sie 5 Sekunden. Die Diode auf dem Empfänger blinkt. Lassen Sie die Taste frei.
4. Warten Sie 10 Sekunden.
5. Ihr neuer Handsender ist programmiert.