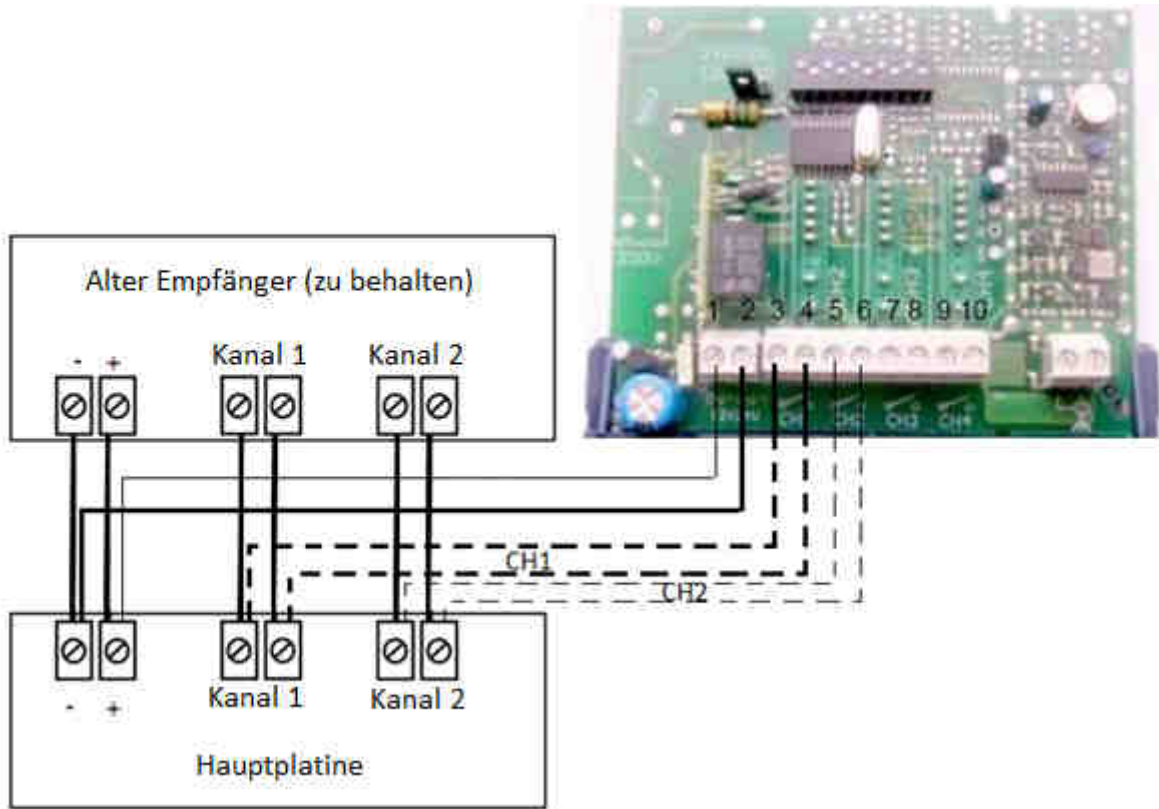


## Programmierungsanleitung

### NICE FloXM – FloXMR



#### Anschluss Ihres Empfängers:

1. Stecken Sie Ihren Motor ab.
2. Überprüfen Sie, daß Ihr Empfänger eine Spannung von 12 oder 24V hat. Wenn die von dem Motor gelieferte Spannung höher ist (z.B. 220V), müssen Sie einen Transformator installieren. Wenn Sie Ihren Empfänger auf eine Spannung, die höher als 12V oder 24V ist, anschließen, werden Sie Ihren Empfänger beschädigen.
3. Schließen Sie die Drähte an, wie es auf dem Bild oben angegeben wird :
  - Schließen Sie den ersten Kanal zwischen den Anschlüssen 3 und 4 des Empfängers (Sie müssen den Draht ins Loch unter den Schrauben einfügen und dann die Schrauben festschrauben, um die Drähte festzumachen) an.
  - Schließen Sie den zweiten Kanal zwischen den Anschlüssen 5 und 6 des Empfängers an.
  - Wenn Sie die anderen Kanäle benutzen, schließen Sie den dritten Kanal zwischen den Anschlüssen 7 und 8 des Empfängers und den vierten Kanal zwischen den Anschlüssen 9 und 10 des Empfängers an.
  - Schließen Sie den Anschluss + des Motors (oder Anschluss mit einer Spannungsanweisung) auf dem ersten Anschluss des Empfängers an.
  - Schließen Sie den Anschluss – oder GMD des Motors auf dem zweiten Anschluss des Empfängers an.
4. Ihr Empfänger ist angeschlossen.