



EMETTEUR HZ MURAL 5C WALL HZ TRANSMITTER 5C

FR 1 Présentation Figure A

L'émetteur Hz Mural 5C (5 canaux) permet de commander jusqu'à 5 moteurs ou groupes de moteurs/récepteurs de la gamme SIMU-Hz. Une sélection de tous les canaux 'ALL', permet la commande en simultané de tous les canaux (1->5). L'écran d'affichage permet le nommage des différents canaux avec 2 caractères alphabétiques en plus du numéro du canal sélectionné. (ex CH1 pour Chambre pour le canal 1...).

- Caractéristiques techniques**
- Compatible avec les récepteurs & moteurs **SIMU-HZ** technology
 - Niveau de sécurité : classe III
 - Bande fréquence d'émission : 433,050 MHz – 434,790 MHz F: 433,420 MHz
 - Puissance maximale transmise : ERP < 10 mW
 - Portée radio (en milieu normalement pollué): 15 m à travers 2 murs de béton armé, 150 m en champ libre.
 - Alimentation : 1 pile type CR2430, 3 V.

2 Sécurité et responsabilité

1. Responsabilité
Ces notices doivent être conservées par l'utilisateur. Le non respect de ces instructions ou l'utilisation du produit hors de son domaine d'application est interdit et entraînerait l'exclusion de la responsabilité et de la garantie SIMU.
Ce produit SIMU doit être installé par un professionnel de la motorisation et de l'automatisation de l'habitat. L'installateur doit par ailleurs, se conformer aux normes et à la législation en vigueur dans le pays d'installation, et informer ses clients des conditions d'utilisation et de maintenance du produit.
Avant toute installation, vérifier la compatibilité de ce produit avec les équipements et accessoires associés. Si un doute apparaît lors de l'installation de ce produit et/ou pour obtenir des informations complémentaires, consulter un installateur SIMU ou aller sur le site www.simu.com.

2. Consignes de sécurité
Dans le cas d'utilisation avec un moteur, se reporter également aux instructions de celui-ci.

Ne pas installer ni utiliser le produit à l'extérieur. Ne pas laisser le produit à la portée des enfants.
Ne pas utiliser des produits abrasifs ni de solvants pour le nettoyer. Ne pas exposer le produit à des chocs ou des chutes, à des matières inflammables ou à une source de chaleur, à l'humidité, à des projections de liquide, ne pas l'immerger.

Avertissement
Ce produit contient une pile bouton. Ne pas avaler la pile : risque de brûlures chimiques en à peine 2 heures pouvant être mortelles. En cas d'introduction de la pile dans une partie du corps ou en cas de doute, appelez immédiatement un médecin. Tenir hors de portée des enfants les piles (neuves et usagées) et le produit. Si le compartiment pile ne ferme plus, ne plus utiliser le produit et le tenir hors de portée des enfants. Risque d'explosion, de fuite de liquide ou de gaz inflammables de la pile si elle est maintenue à haute température (four chaud, feu), écrasée, coupée, ou soumise à une pression de l'air extrêmement faible. Les batteries non rechargeables ne doivent pas être rechargées.

3 Installation Figure B

Ce produit ne doit pas être installé à une hauteur supérieure à 2 m. Éloigner l'émetteur de toutes surfaces métalliques qui pourraient nuire à son bon fonctionnement (perte de portée). L'utilisation d'appareil radio utilisant les mêmes fréquences peut dégrader les performances de notre produit.

4 Programmation de l'émetteur sur une installation existante Figure C

- Appuyer environ 3 sec. sur la touche PROG de l'émetteur de commande individuelle du volet, le moteur tourne environ 0,5 sec. dans un sens puis dans l'autre.
 - Sélectionner un canal avec la touche de sélection (●). Appuyer environ 1 sec. sur la touche PROG du nouvel émetteur, le moteur tourne environ 0,5 sec. dans un sens puis dans l'autre. L'opération est terminée.
 - Pour obtenir une commande de groupe avec un canal : répéter les opérations 1. et 2. pour chaque moteur/récepteur du groupe concerné. La sélection 'ALL' correspond à tous les canaux réunis, ne peut en aucun cas être programmée sur un moteur ou un groupe de moteurs ou récepteurs.
 - Pour supprimer un émetteur de la mémoire d'un moteur, faites l'opération 1. avec un émetteur individuel programmé et l'opération 2. avec l'émetteur à supprimer.
- (Pour une information plus complète, merci de consulter la notice du(des) moteur(s) ou récepteur(s) radio utilisé(s)).

5 Utilisation de l'émetteur Figure D

Lorsque l'écran est éteint, un simple appui sur la touche ● allume l'écran pendant 120 s.

- Commande manuelle :** Sélectionner un canal avec la touche (●), appuyer ensuite sur une touche de commande (▲/▼ ou ■).
- Appuyer brièvement sur la touche de sélection (●) pour mémoriser le caractère affiché, le deuxième emplacement clignote.
- A l'aide des touches de commande (▲/▼), choisir le caractère à éditer.
- Pour mémoriser et quitter le nommage, appuyer brièvement sur la touche de validation (●).

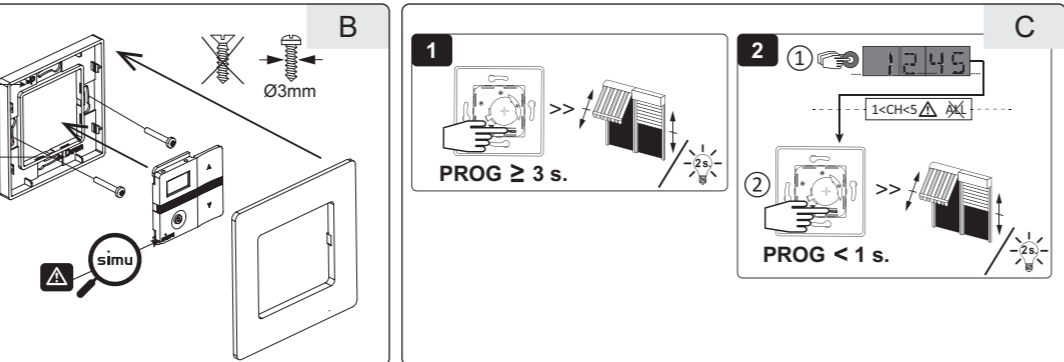
6 Remplacement de la pile Figure E

- Lire le chapitre **Consignes de sécurité**.
 - Risque d'explosion si la pile est remplacée par un type incorrect.
- Remplacer la pile quand le témoin ② s'affiche. Un changement de pile ne nécessite pas de nouvelle programmation.

Veiller à séparer les piles et batteries des autres types de déchets et à les recycler via le système local de collecte.

Nous nous soucions de notre environnement. Ne jetez pas votre appareil avec les déchets ménagers habituels. Déposez-le dans un point de collecte agréé pour son recyclage.

Par la présente, SIMU déclare que l'équipement radio couvert par ces instructions est conforme aux exigences de la Directive Radio 2014/53/UE et aux autres exigences essentielles des Directives Européennes applicables. Le texte complet de la déclaration UE de conformité est disponible sur www.simu.com.



EN 1 Presentation Figure A

The wall Hz transmitter 5C (5 channels) can control up to five motors or groups of motors/receivers of the SIMU-Hz range. Selecting 'ALL' channels makes it possible to simultaneously control all the channels (1->5). The display screen allows the user to name the different channels with two alphabetic characters in addition to the selected channel number. (e.g. RM1 for Room for channel 1, etc.).

2 Safety and liability

1. Liability
These instructions must be kept by the user. Failure to follow these instructions or use of the product outside its field of application is forbidden, and will invalidate the warranty and discharge SIMU of all liability. This SIMU product must be installed by a professional drive and home automation installer. Moreover, the installer must comply with the standards and legislation currently in force in the country in which the product is being installed, and inform his customers of the operating and maintenance conditions for the product. Never begin installing without first checking the compatibility of this product with the associated equipment and accessories. If in doubt when installing this product and/or to obtain additional information, contact a SIMU adviser or go to the website www.simu.com.

2. Safety instructions
If used with a motor, you should also consult the instructions provided with the motor.

3 Installation Figure B

This product must be installed on a wall, and SIMU recommends that this surface be flat.

This product must not be installed at a height greater than 2 m. Do not position the transmitter near metal in order to ensure its good working (reduced range). A radio appliance using the same frequency may deteriorate our product's performance.

4 Programming the transmitter with an existing installation Figure C

- Press the Prog. Key for about 3 sec. on the motor's individual control transmitter, the motor rotates by about 0.5 sec in one direction, then in the other.
- Select the channel with select key (●) you wish to add. Press the Prog. key for about 1 sec. on the new transmitter, the motor rotates for about 0.5 sec in one direction, then in the other. The operation is done.
 - For group controls from the new transmitter, repeat operations 1. and 2. for each motor of the group. The selection 'ALL' correspond to all channels simultaneously, should not be programmed with motors or receivers.
 - To delete a transmitter from the memory of a motor, perform operation 1. with a programmed transmitter, then perform operation 2. with the transmitter to be deleted.

For more complete information about programming, please refer to the instructions of the motor used.

5 Using the transmitter Figure D

When the screen is OFF, one simple press on key ● switch ON the screen during 120s.

- Manual control:**
 - Select a channel with the key (●), then press a control key (▲/▼ or ■).
 - Press the selection key (●) for more than 3 seconds; the first place of the character to edit will flash for 15 seconds.
 - Using the control keys (▲/▼), select the character to edit.
- Pressing the selection key (●) briefly to save the displayed character; the second place will flash.**
- Using the control keys (▲/▼), select the character to edit.**
- To save and exit naming, press the OK key (●) briefly.**

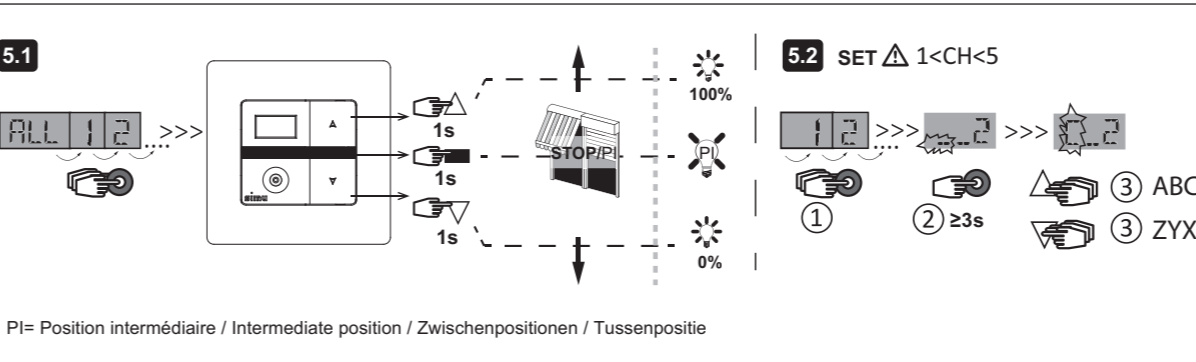
6 Replacement of the battery Figure E

- Read the chapter entitled **Safety instructions**.
 - Risk of explosion if the battery is replaced by an incorrect type.
- Replace the batteries when the low battery indicator ② goes on. No new programming is needed after replacing the battery.

Please separate storage cells and batteries from other types of waste and recycle them via your local collection facility.

We care about our environment. Do not dispose of your appliance with the usual household waste. Take to an accredited collection point for recycling.

SIMU hereby declares that the radio equipment covered by these instructions is in compliance with the requirements of Radio Directive 2014/53/EU and the other essential requirements of the applicable European Directives. The full text of the EU declaration of conformity is available at www.simu.com.



DE 1 Präsentation Abbildung A

Mit dem Hz Wandsender 5C (5 Kanäle) können bis zu 5 Motoren oder Motor-/Empfängergruppen der Baureihe SIMU-Hz gesteuert werden. Werden alle Kanäle 'ALL' gewählt, können alle Kanäle (1->5) gleichzeitig gesteuert werden. Auf dem Display können die verschiedenen Kanäle zusätzlich zur Nummer des gewählten Kanals mit 2 Buchstaben gekennzeichnet werden. (z.B. SZ1 für Schlafzimmer für Kanal 1...).

2 Sicherheit und Haftung

1. Haftung
Der Benutzer muss diese Anleitungen aufbewahren. Jede Missachtung dieser Anweisungen und jede nicht bestimmungsgemäße Verwendung des Produkts ist untersagt und führt zum Ausschluss jeglicher Haftungs- und Gewährleistungsansprüche gegenüber SIMU. Dieses SIMU-Produkt muss von einem Fachmann für Gebäudeautomation installiert werden. Der Installateur muss sich außerdem an die Normen und Vorschriften des Installationslandes halten und die Kunden darüber informieren, was bei der Benutzung und Wartung des Produkts zu beachten ist. Vor der Installation muss die Kompatibilität dieses Produkts mit den dazugehörigen Ausrüstungs- und Zubehörteilen geprüft werden. Bei Fragen zur Installation dieses Produkts und für weiterführende Informationen wenden Sie sich bitte an Ihren SIMU-Ansprechpartner oder besuchen Sie unsere Website www.simu.com.

2. Sicherheitshinweise
Bei Verwendung mit einem Antrieb beachten Sie auch die Anleitungen des Antriebs. Dieses Produkt darf nicht im Freien installiert und verwendet werden. Bewahren Sie das Produkt außerhalb der Reichweite von Kindern auf. Verwenden Sie zur Reinigung des Produkts keine Scheuer- oder Lösungsmittel. Setzen Sie das Produkt keinen Stößen aus und lassen Sie es nicht fallen. Bringen Sie es nicht in Kontakt mit brennbaren Stoffen, Wärmequellen, Feuchtigkeit und Spritzwasser. Tauchen Sie es nicht in Flüssigkeiten.

3 Installation Abbildung B

Das Produkt muss auf einer Innenwand, möglichst mit einer glatten Oberfläche, angebracht werden.

Dieses Produkt darf maximal in einer Höhe von 2 m installiert werden. Von Metallflächen fernhalten, die dessen ordentlichen Betrieb hemmen könnten. Funkgesteuerte Geräte, die mit der derselben Frequenz arbeiten, können die Funktion unserer Produkte beeinträchtigen.

4 Programmierung einer vorhandenen Installation Abbildung C

- Etwa 3 sek. auf Taste PROG des vorhandenen Senders des Empfängers drücken, der Motor läuft etwa 0,5 s in eine Richtung, dann in die andere.
 - Mit der Taste Auswahl taste (●) einen Kanal auswählen. 1 Sek. Auf die PROG Taste des neuen Senders drücken, der Motor läuft etwa 0,5 s in eine Richtung, dann in die andere. Der Vorgang ist abgeschlossen.
 - Für gruppierte Steuerungen: die Vorgänge 1. und 2. für jeden Empfänger der Gruppe wiederholen. Die Auswahl "All" bezieht sich auf alle Kanäle gleichzeitig und sollte nicht zum Programmieren genutzt werden.
 - Zum Löschen eines Senders aus dem Speicher eines Empfängers führen Sie den Schritt 1. mit einem programmierten individuellen Sender und den Schritt 2. mit dem zu löschenden Sender aus.
- (Für weitere Informationen zur Programmierung beachten Sie bitte die Anleitung des verwendeten Motors oder Empfängers).

5 Verwendung des Senders Abbildung D

Ist das Display ausgeschaltet, kann es durch einen einfachen Tastendruck auf ● für 120s eingeschaltet werden.

- Manuelle Steuerung:**
 - Mit der Auswahl taste (●) einen Kanal auswählen. Anschließend auf eine Steuertaste (▲/▼ oder ■) drücken.
 - Länger als 3 Sek. auf die Auswahl taste (●) drücken, die Stelle des zweiten Buchstabens blinkt.
 - Mithilfe der Steuertasten (▲/▼) den gewünschten Buchstaben auswählen.
 - Zum Speichern und Verlassen der Benennungsfunktion kurz auf die Auswahl taste (●) drücken.
- Länger als 3 Sek. auf die Auswahl taste (●) drücken, die Stelle des zweiten Buchstabens blinkt 15 Sekunden lang.
- Mithilfe der Steuertasten (▲/▼) den gewünschten Buchstaben auswählen.
- Kurz auf die Auswahl taste (●) drücken, um den angezeigten Buchstaben zu speichern. Die Stelle des zweiten Buchstabens blinkt.
- Mithilfe der Steuertasten (▲/▼) den gewünschten Buchstaben auswählen.
- Zum Speichern und Verlassen der Benennungsfunktion kurz auf die Auswahl taste (●) drücken.

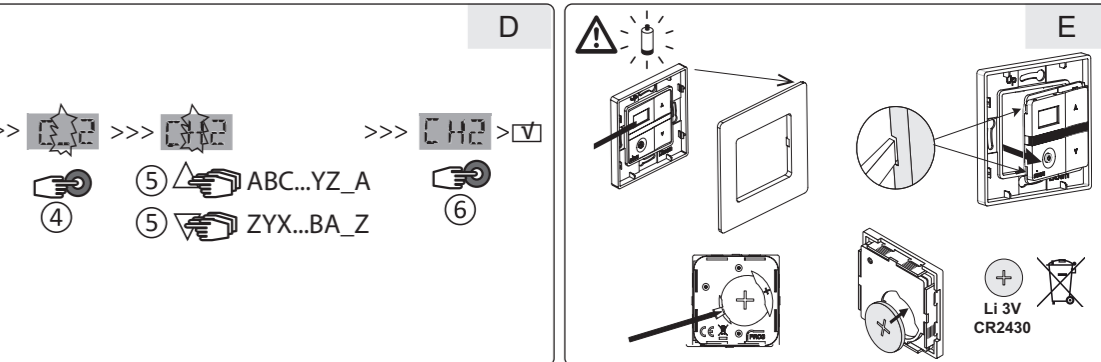
6 Austausch der Batterie Abbildung E

- Lesen Sie das Kapitel **Sicherheitshinweise**.
 - Bei Batterien falschen Typs besteht Explosionsgefahr.
- Ersetzen Sie die Batterien, sobald die Anzeige ② erscheint. Bei dem Batteriewechsel ist keine erneute Programmierung nötig.

Batterien und Akkus gehören nicht in den Hausmüll. Entsorgen Sie sie entsprechend den geltenden Vorschriften im Handel oder bei den kommunalen Sammelstellen.

Wir wollen die Umwelt schützen. Entsorgen Sie das Produkt nicht mit dem Hausmüll. Geben Sie dieses bei einer zugelassenen Recycling-Sammelstelle ab.

SIMU erklärt hiermit, dass das in dieser Anleitung beschriebene Produkt die Anforderungen der Funkanlagenrichtlinie 2014/53/EU sowie die grundlegenden Anforderungen anderer geltender europäischer Richtlinien erfüllt. Der vollständige Text der EU-Konformitätserklärung ist unter der Internetadresse www.simu.com verfügbar.



NL 1 Overzicht Figuur A

De Hz Muurzender 5C (5 Kanalen) maakt het mogelijk om tot 5 motoren of groepen/ontvangers van het SIMU-Hz gamma te bedienen. Een selectie van alle kanalen 'ALL' maakt het mogelijk om alle kanalen (1->5) tegelijkertijd te bedienen. Het display maakt het benoemen van de verschillende kanalen met 2 alfabetische karakters van het geselecteerde kanaal mogelijk. (bv. K1 voor kamer voor kanaal 1...).

2 Veiligheid en aansprakelijkheid

1. Aansprakelijkheid
De gebruiker moet deze informatie goed bewaren. Het niet naleven van deze aanwijzingen of een gebruik van het product buiten zijn toepassingsgebied is niet toegestaan en zal leiden tot het uitsluiten van de aansprakelijkheid van de garantie van SIMU. Dit SIMU product moet geïnstalleerd worden door een erkende installateur van automatiseringssystemen in woningen. De installateur moet zich altijd aan de in het land van installatie geldende normen en wettelijke voorschriften houden en zijn klanten informeren over de gebruiks- en onderhoudsomstandigheden van het product. Vóór de installatie aangevat wordt, moet gecontroleerd worden of dit product compatibel is met de aanwezige apparatuur en accessoires. Raadpleeg bij twijfel tijdens de installatie van dit product of voor aanvullende informatie uw SIMU leverancier of ga naar de website www.simu.com.

2. Veiligheidsvoorschriften
Bij gebruik in combinatie met een motor ook de betreffende instructies raadplegen. Het product alleen binnenshuis installeren en gebruiken. Het product

3 Installatie Figuur B

SIMU raadt aan dit product op een bij voorkeur vlakke wand te installeren.

Dit product mag niet op een hoogte van meer dan 2 m geïnstalleerd worden. Zet de zender niet tegen of in de buurt van een metalen deel, het bereik zal dan namelijk kleiner zijn. Een radiotoepassing die gebruikt maakt van dezelfde frequentie kan de werking van onze producten nadelig beïnvloeden.

4 Programmering van de zender op een bestaande installatie Figuur C

- Druk ca. 3 sec. op de toets PROG van de individuele bedieningszender van de ontvanger, de motor draait ca. 0,5 sec in de ene, en vervolgens in de andere richting.
 - Selecteer een kanaal met de toets Select (●). Ongeveer 1 sec. op de PROG toets van de nieuwe zender drukken, de motor draait ongeveer 0,5 sec in de ene richting en dan in de andere. De handeling is voltooid.
 - Voor een groepsbediening vanuit een nieuwe zender herhaalt u de handelingen 1. en 2. voor elke ontvanger van de betreffende groep. De selectie 'Alle' komt overeen met alle kanalen, deze optie kan niet worden geprogrammeerd voor motoren of ontvangers.
 - Voor het verwijderen van een zender uit het geheugen van een ontvanger voert u handeling 1. uit met een geprogrammeerde individuele zender en 2. met de te verwijderen zender.
- (Geeft de handleiding van de gebruikte ontvanger te raadplegen wanneer u meer informatie wenst over de programmering.)

5 Gebruik van de zender Figuur D

Wanneer het scherm uitgeschakeld is, volstaat een simpele druk op de toets ● om het scherm gedurende 120s in te schakelen.

- Handmatige bediening:**
 - Selecteer een kanaal met de toets (●), druk vervolgens op een bedieningstoets (▲/▼ of ■).
 - Länger als 3 Sek. auf die Auswahl taste (●) drücken, die Stelle des zweiten Buchstabens blinkt.
 - Mithilfe der Steuertasten (▲/▼) den gewünschten Buchstaben auswählen.
 - Zum Speichern und Verlassen der Benennungsfunktion kurz auf die Auswahl taste (●) drücken.
- Länger als 3 Sek. auf die Auswahl taste (●) drücken, die Stelle des zweiten Buchstabens blinkt 15 Sekunden lang.
- Mithilfe der Steuertasten (▲/▼) den gewünschten Buchstaben auswählen.
- Kurz auf die Auswahl taste (●) drücken, um den angezeigten Buchstaben zu speichern. Die Stelle des zweiten Buchstabens blinkt.
- Mithilfe der Steuertasten (▲/▼) den gewünschten Buchstaben auswählen.
- Zum Speichern und Verlassen der Benennungsfunktion kurz auf die Auswahl taste (●) drücken.

6 Vervangen van de batterij Figuur E

- Lees het hoofdstuk **Veiligheidsvoorschriften**.
 - Het vervangen van de batterij door een ongeschikte batterij kan explosiegevaar veroorzaken.
- Vervang de batterijen wanneer de indicatie ② wordt weergegeven. Bij het verwisselen van een batterij of spanningsonderbee king aan de motor is opnieuw programmeren niet nodig.

Scheid accu's en batterijen van andere soorten afval en laat ze recycleren via uw lokale recycle inleverpunt.

Wij geven om ons milieu. Werp het apparaat niet weg met het huishoudelijk afval. Breng het naar een erkend inzamelpunt voor recycling.

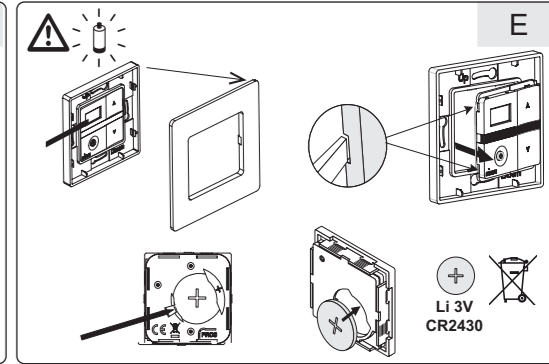
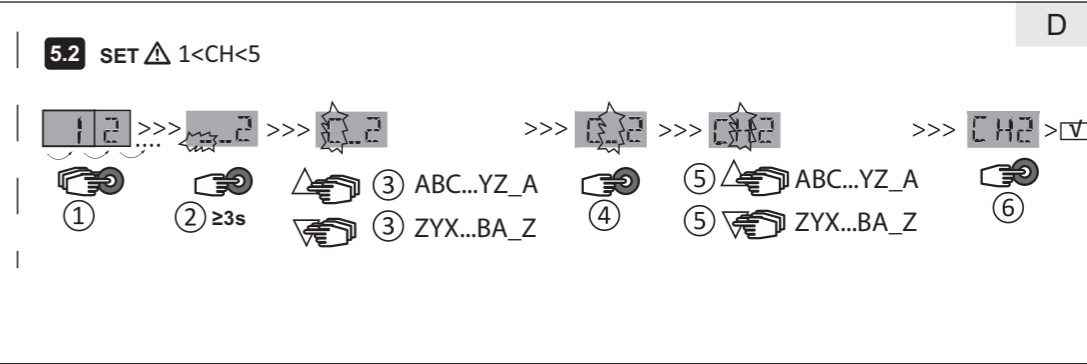
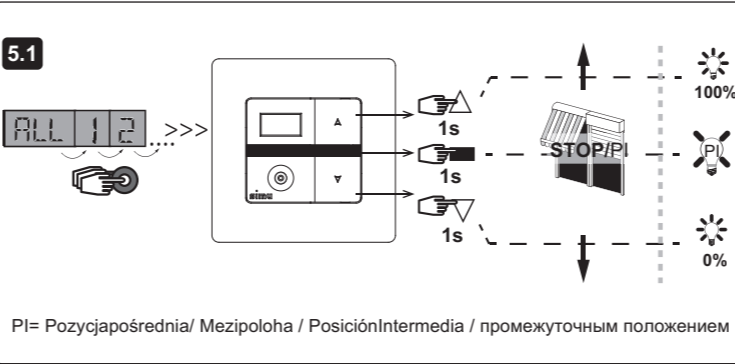
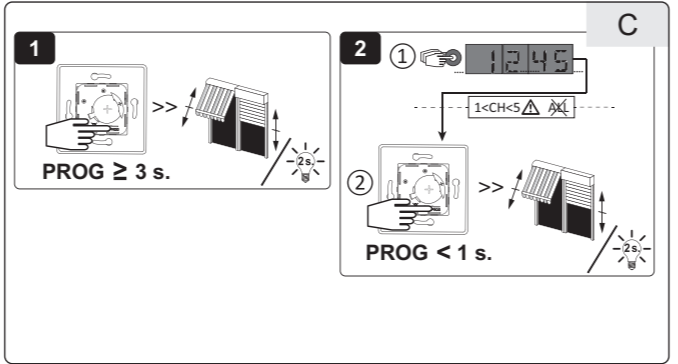
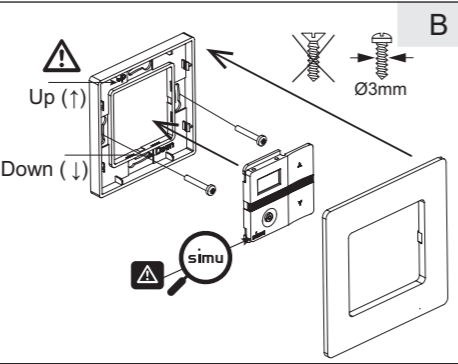
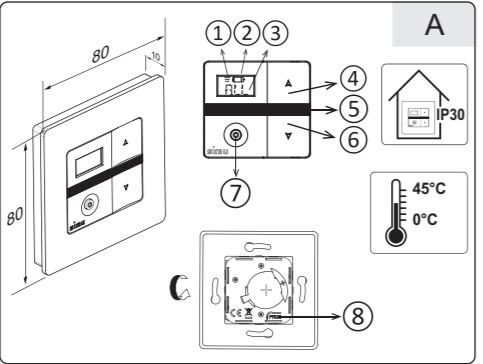
Hierbij verklaart SIMU dat de radioapparatuur die behandeld wordt in dit document in overeenstemming is met de Richtlijn Radioapparatuur 2014/53/EU en de andere relevante bepalingen van de Europese richtlijnen voor toepassing binnen de Europese Unie. De volledige EU-conformiteitsverklaring staat ter beschikking op de website www.simu.com.

5122162C



PL	INSTRUKCJA
CZ	NÁVOD
ES	MANUAL
RU	РУКОВОДСТВО

SIMU S.A. si capital de 5 000 000 €. Zone Industrielle Les Girmaux - 70100 ALC-LES-GRAY - FRANCE - RCS VESOUL B 425 060 090 - SIRET 425 060 0001 - R.T.V.A.CEE FR 07 425 060 090



EMETTEUR HZ MURAL 5C WALL HZ TRANSMITTER 5C

PL 1 Prezentacja

Nadajnik naścienny Hz 5C (5-kanalowy) służy do sterowania 5 napędami lub grupami napędów/odbiorników z gamy SIMU-Hz. Wybór wszystkich kanałów (funkcja ALL) umożliwia jednoczesne sterowanie wszystkimi kanałami (od 1 do 5). Ekran wyświetlacza pozwala użytkownikowi nadać nazwy poszczególnym kanałom za pomocą dwóch znaków alfabetycznych oprócz numeru wybranego kanału (np. P01 dla pokoju przypisanego do kanału 1).

PL	1 Prezentacja	Rysunek A
1	Wskaźnik nadawania	1
2	Wskaźnik niskiego stanu naładowania baterii	2
3	Wybrany kanał: 1,2,3,4,5, lub All (All= wszystkie kanały jednocześnie).	3
4	Przycisk sterowania GÓRA ▲	4
5	Przycisk sterowania STOP ■/P.I. (§§)	5
6	Przycisk sterowania DOLŹ ▼	6
7	Przycisk wyboru ●	7
8	Przycisk programowania (PROG)	8

2 Bezpieczeństwo i odpowiedzialność

1. Odpowiedzialność
Ta instrukcja musi być przechowywana przez użytkownika. Nieprzestrzeganie tych instrukcji lub użycie produktu poza zakresem stosowania może być zabronione i spowoduje zwolnienie producenta z odpowiedzialności oraz utratę gwarancji SIMU. Ten produkt SIMU pominięty być instalowany przez specjalistę z zakresu urządzeń mechanicznych i automatyki w budynkach mieszkalnych. Instalator musi ponadto stosować się do norm i przepisów obowiązujących w kraju, w którym jest wykonywana montaż, oraz przekazać klientom informacje dotyczące warunków użytkowania i konserwacji produktu. Przed montażem należy sprawdzić kompatybilność tego urządzenia z powiązanymi urządzeniami i akcesoriami. W przypadku pojawienia się wątpliwości podczas montażu tego produktu i/lub w celu uzyskania dodatkowych informacji, należy skonsultować się z przedstawicielem SIMU lub odwiedzić stronę internetową www.simu.com.
2. Zasady bezpieczeństwa
W przypadku stosowania z napędem należy również zapoznać się z instrukcjami dotyczącymi napędu. Nie wolno instalować ani używać tego produktu na zewnątrz. Nie pozostawiać produktu w zasięgu dzieci. Nie używać środków

z dodatkiem materiałów ściernych ani rozpuszczalników do jego czyszczenia.
Nie należy narażać produktu na uderzenia i upadki, na działanie substancji łatwopalnych lub żrących cieplej, chronić przed wilgocią i rozpryskującymi płynami, nie zaruszać.

! Ostrzeżenie

Ten produkt zawiera jedną baterię guzikową. Nie połknać baterii: ryzyko poparzenia chemicznego w ciągu zaledwie 2 godzin, które może zagrażać życiu. W przypadku włożenia baterii w ciało lub w przypadku jakichkolwiek wątpliwości, należy natychmiast skontaktować się z lekarzem. Przechowywać baterie (nowe i używane) oraz produkt poza zasięgiem dzieci. Jeżeli komora na baterie nie zamyka się, nie używać produktu i przechowywać go poza zasięgiem dzieci. Ryzyko wybuchu, wycieku płynu lub ulatniania się z baterii łatwopalnego gazu w przypadku, gdy będzie na nią oddziaływała wysoka temperatura (nagrzana piecyk, ogień), zostanie zgnieciona, przecięta lub narażona na działanie powietrza pod skrajnie niskim ciśnieniem. Nie wolno ładować baterii jednorazowego użytku.

3 Instalacja

Ten produkt należy instalować na ścianie i SIMU zalecenia wykorzystanie do tego płaskiej powierzchni.

! Ten produkt nie powinien być instalowany na wysokości powyżej 2 m. Nie należy umieszczać nadajnika w pobliżu metalowych powierzchni, które mogłyby powodować zakłócenia w jego prawidłowym funkcjonowaniu (zmniejszenie zasięgu). Urządzenia radiowe pracujące na tej samej częstotliwości mogą powodować pogorszenie działania naszego urządzenia.

4 Programowanie nadajnika na instalacji istniejącej

- Naciśnąć przez około 3 sekundy na przycisk PROG zaprogramowanego nadajnika sterowania indywidualnego. Napęd wykona obrót 0,5 sekundy w jednym kierunku, a następnie w drugim.
- Wybrać kanał, naciskając przycisk wyboru (●). Naciśnąć przez około 1 sekundę na przycisk PROG nowego nadajnika. Napęd wykona obrót 0,5 sekundy w jednym kierunku, a następnie w drugim.
 - Jeśli Państwa nowy poziom sterowania jest sterowaniem grupowym: należy powtórzyć operację 1. i 2. dla każdego napędu grupy. Wybór 'ALL' odpowiada jednoczesnemu sterowaniu wszystkimi kanałami i nie powinno być programowane ani z napędami ani z odbiornikami.
 - Aby usunąć nadajnik z pamięci odbiornika napędu należy wykonać operację 1. z zaprogramowanego nadajnika, a następnie wykonać operację 2. z nadajnika który chcesz skasować.

(Aby uzyskać więcej szczegółowych informacji, prosimy zapoznać się z instrukcją zastosowanego napędu radiowego lub odbiornika).

5 Użytkowanie nadajnika

Kiedy ekran jest wygaszony, pojedyncze naciśnięcie przycisku (●) powoduje włączenie ekranu na 120 s.

- 5.1 Sterowanie ręczne:**
- wybrać kanał, naciskając przycisk wyboru (●), a następnie nacisnąć przycisk sterowania (▲/▼/ lub ■).
 - wybrać kanał, naciskając przycisk wyboru (●) ponad 3 sekundy, pole edycji pierwszego znaku (▲/▼) będzie migać przez 15 sekund.
 - Używając przycisków sterowania (▲/▼) wybrać znak, który ma zostać wpisany.
 - Krótko wcisnąć przycisk wyboru (●), aby zapisać wyświetlany znak. Teraz będzie migać pole edycji drugiego znaku.
 - Używając przycisków sterowania (▲/▼) wybrać znak, który ma zostać wpisany.
 - Aby zapisać i wyjść z menu wpisywania nazwy, krótko wcisnąć przycisk potwierdzenia (●).

6 Wymiana baterii

- Przeczytać rozdział Zalecenia dotyczące bezpieczeństwa.
- Ryzyko wybuchu w przypadku wymiany baterii na baterię niewłaściwego typu. Wymiana baterii nie wymaga ponownego programowania.
- Należy pamiętać, by oddzielać baterie i akumulatory od odpadów innego typu i poddawać je recyklingowi w lokalnych punktach zbiórki.
- Dbamy o nasze środowisko. Nie wyrzucać urządzenia z odpadami domowymi. Przekazać je do certyfikowanego punktu zbiórki w celu recyklingu.

CE Firma SIMU niniejszym oświadcza, że urządzenie radiowe opisane w niniejszej instrukcji jest zgodne z wymogami Dyrektywy radiowej RED 2014/53/UE oraz innymi podstawowymi wymogami stosownych Dyrektyw europejskich. Pełny tekst deklaracji zgodności UE (WE) jest dostępny pod adresem www.simu.com.

CZ 1 Popis

- Kontrolka vysílání
- Kontrolka stavu baterie
- Vybraný kanál: 1,2,3,4,5 nebo všechny najednou (All)
- Povel NAHORU ▲
- Povel STOP ■/P.I. (§§)
- Povel DOLŮ ▼
- Nastavovací tlačítka ●
- Programovací tlačítka « PROG »

Nástěnný vysílač Hz 5C (5kanalový) umožňuje ovládat až 5 motorů nebo motorových jednotek/přijímačů řady SIMU-Hz. Vloubov všech kanálů „ALL“ lze ovládat všechny kanály současně (1->5). Každý kanál lze pojmenovat 2 abecedními znaky, které se pak na displeji zobrazují spolu s číslem zvoleného kanálu. (např. CH1 pro pokoj na kanál 1...).

2 Bezpečnost a odpovědnost

1. Odpovědnost
Tento návod uschovávejte pro pozdější použití. Nedodržení pokynů v tomto návodu nebo používání výrobku mimo oblast jeho použití je zakázáno, společně SIMU v takovém případě nenese žádnou odpovědnost za možné následky a záruka SIMU ztrácí platnost. Tento výrobek SIMU musí instalovat odborný pracovník z oboru motorových pohonných systémů a automatických domovních systémů. Technický pracovník provádějící instalaci je také odpovědný za dodržení norem a právních předpisů platných v zemi, v níž instalaci provádí, a musí zákaznika informovat o používání a údržbě výrobku. Před zahájením montáže vždy nejdříve ověřte kompatibilitu tohoto výrobku s konkrétním zařízením a příslušenstvím. Pokud se během montáže tohoto výrobku a/nebo při získávání doplňujících informací objeví jakékoliv nejasnosti, kontaktujte příslušného pracovníka společnosti SIMU nebo navštivte internetovou stránku www.simu.cz.

2. Bezpečnostní pokyny
V případě použití společně s motorovým pohonem dbejte také na dodržení instrukcí dodaných společně s motorovým pohonem.

3 Instalace

Tento výrobek je nutno nainstalovat stěnu a SIMU doporučuje, aby tento povrch byl rovný.

! Tento produkt nesmí být montován do výšky nad 2 m. Vysílač umístěte mimo kovové díly které by mohly ovlivnit jeho výkon. Používání vysílače zařízení pracujícího na stejném kmitočtu může zhoršit spolehlivost přenosu signálu našeho zařízení.

4 Programování a existující instalaci

- Stiskněte na 3 vteřiny tlačítko PROG na již naladěném individuálním vysílači. Motor cuknutím na obě strany potvrdí připravení na ladění dalšího vysílače.
- Pomocí nastavovacího tlačítka (●) vyberte kanál. Stiskněte na 1 vteřinu tlačítko PROG na novém vysílači, motor cuknutím na obě strany potvrdí správnou naladění. Operace je dokončena.
 - Pokud má nový vysílač ovládat skupinu motorů, zopakujte kroky 1. a 2. u každého motoru dané skupiny. Výběr kanálu All automaticky ovládá všechny kanály současně, nemusí být přidálen do všech přijímačů nebo motorů.
 - Chcete-li vymazat jeden vysílač z paměti motoru, proveďte krok 1. pomocí vysílače individuálního ovládání a krok 2. pomocí vysílače, který chcete z paměti vymaza.

(Pro podrobnější informace týkající se programování si prostudujte příručku motoru nebo používaného přijímače).

5 Používání vysílače

Pokud je obrazovka vypnutá, stačí krátce stisknout tlačítko ●, obrazovka se rozsvítí na 120 s.

- 5.1 Ruční ovládání:**
- Stiskněte na 3 s tlačítko volby (●), po dobu 15 sekund pak bude na prvním místě blikat editovaný znak.
 - Pomocí ovládacích tlačítek (▲/▼) vyberte editovaný znak.
 - Pomocí ovládacích tlačítek (▲/▼) vyberte editovaný znak.
 - Krátkým stiskem tlačítka volby (●) se zobrazí znak uloží a rozblíká se znak na druhém místě.
 - Pomocí ovládacích tlačítek (▲/▼) vyberte editovaný znak.
 - Krátkým stiskem provozovacího tlačítka (●) se název uloží a editace se ukončí.

6 Výměna baterie

- Viz kapitola Bezpečnostní doporučení.
- Hrozí nebezpečí výbuchu, pokud bude baterie nahrazena nesprávným typem.
- Baterie a akumulátory oddělte od jiných typů odpadu a recyklujte je prostřednictvím místního systému tříděného odpadu.
- Pečujeme o naše životní prostředí. Přístroj nevyhazujte spolu s domovním odpadem. Zanešte jej na sběrné místo zajišťující jeho recyklaci.

CE CZ Tímto prohlášením společnost SIMU potvrzuje, že rádiové zařízení, na které se vztahují tyto pokyny, splňuje požadavky směrnice týkající se rádiových zařízení 2014/53/EU a ostatní základní požadavky příslušných evropských směrnic. Kompletní text prohlášení o shodě EU je dostupný na stránkách www.simu.com.
SK Týmto vyhlásením spoločnosť SIMU potvrdzuje, že rádiové zariadenie vybavené týmto návodom vyhovuje požiadavkám Smernice o rádiových zariadeniach 2014/53/EU a ostatným základným požiadavkám aplikovateľných Európskych smerníc. Úplný text vyhlásenia o zhode CE je dostupný na internetovej adrese www.simu.com.

ES 1 Presentación

El emisor de pared Hz 5C (5 canales) permite controlar hasta 5 motores o grupos de motores/receptores de la gama SIMU-Hz. Una selección de todos los canales "ALL", permite controlar simultáneamente todos los canales (1->5). La pantalla de visualización permite nombrar los diferentes canales con 2 caracteres alfabéticos además del número del canal seleccionado. (ej. HA1 para Habitación para el canal 1, etc.).

2 Seguridad y responsabilidad

1. Responsabilidad
El usuario deberá conservar esta documentación. El incumplimiento de estas instrucciones o el uso del producto fuera del ámbito de aplicación definido en estas instrucciones están prohibidos y conllevará la exclusión de responsabilidad y anulación de la garantía por parte de SIMU. Este producto SIMU debe ser instalado por un profesional de la motorización y de la automatización de la vivienda. El instalador debe cumplir con las normativas vigentes en el país en el que el producto va a instalarse, e informar a sus clientes de las condiciones de utilización y mantenimiento de los productos. Antes de su instalación, compruebe la compatibilidad de este producto con los puertos y accesorios asociados. Para resolver cualquier duda que pudiera surgir durante la instalación de este producto o para obtener información adicional, póngase en contacto con uno de los agentes de SIMU o visite la página web www.simu.com.

2. Normas de seguridad
Si se utiliza con un motor, consulte también las instrucciones del mismo. No instale ni utilice este producto en el exterior. No deje el producto al alcance de los niños. No utilice productos abrasivos ni disolventes para limpiarlo.

! Este producto no se debe instalar a una altura superior a 2 m. Alejarse emisores de todas las superficies metálicas que pudieran resultar nocivas para su buen funcionamiento (pérdida de alcance). La utilización de aparatos de frecuencias que utilice las mismas ondas puede degradar las prestaciones de nuestro producto.

3 Instalación

Este producto debe instalarse en una pared interior; SIMU recomienda que dicha superficie sea lisa.

! Este producto no se debe instalar a una altura superior a 2 m. Alejarse emisores de todas las superficies metálicas que pudieran resultar nocivas para su buen funcionamiento (pérdida de alcance). La utilización de aparatos de frecuencias que utilice las mismas ondas puede degradar las prestaciones de nuestro producto.

4 Programación con una instalación existente

- Pulsar, aproximadamente 3 seg. la tecla PROG del emisor de mando individual, el motor funciona aproximadamente 0,5 seg en un sentido y luego en el otro.
- Seleccionar un canal con el botón Select (●). Pulsar, aproximadamente 1 seg. la tecla PROG del emisor por programar. El motor funciona aproximadamente 0,5 seg en un sentido y luego en el otro. La operación al finalizado.
 - En el caso de un mando de grupo: repita las operaciones 1. y 2. para cada receptor Hz del grupo. La selección "ALL" corresponde a todos los canales seleccionados simultáneamente, no se puede utilizar para programar motores o receptores.
 - Para suprimir una emisora de la memoria de un receptor, proceda a la operación 1. con una emisora individual programada y a la operación 2. con la emisora por suprimir.

(Para acceder a información más completa sobre la programación, consulte el folleto del motor o del receptor utilizado)

5 Utilización del emisor

Cuando la pantalla está apagada, basta pulsar la tecla ● para encender la pantalla durante 120 s.

- 5.1 Mando manual:**
- Seleccionar un canal con el botón (●), pulsar a continuación un botón de control (▲/▼/ o ■).
 - Pulsar durante más de 3 s. el botón de selección (●), el primer lugar del carácter que editar parpadeará durante 15 segundos.
 - Mediante los botones de control (▲/▼), elegir el carácter que editar.
 - Pulsar brevemente el botón de selección (●) para memorizar el carácter visualizado, el segundo lugar parpadeará.
 - Mediante los botones de control (▲/▼), elegir el carácter que editar.
 - Para memorizar y abandonar la asignación de nombre, pulsar brevemente el botón de validación (●).

6 Cambio de la pila

- Lea el capítulo Instrucciones de seguridad.
- Existe riesgo de explosión si la pila se sustituye por una de tipo incorrecto.
- Recuerde separar las baterías y las pilas del resto de desechos y reciclarlas a través del centro de recogida de residuos de su localidad.
- Nos preocupa el medio ambiente. No tire el aparato junto con los desechos domésticos habituales. Lévelo a un punto de recogida aprobado para su reciclaje.

CE En virtud del presente documento SIMU declara que el equipo de radio cubierto por estas instrucciones es conforme a las exigencias de la Directiva de radio 2014/53/UE y las demás exigencias básicas de las Directivas europeas aplicables. El texto completo de la declaración UE de conformidad se encuentra disponible en www.simu.com.

RU 1 Презентация

Настенный радиопередатчик Hz 5C (5-канальный) обеспечивает индивидуальное или групповое управление до 5 приводов и радиоприемниками модельного ряда SIMU-Hz. Выбор всех каналов (ALL) обеспечивает управление одновременно по всем каналам (1->5). Экран индикации позволяет присваивать названия различным каналам двумя буквенными символами в дополнение к номеру выбранного канала (например, СН1 для слова Chambre (Комната) для канала 1 и т. д.).

2 Меры безопасности и ответственность

1. Ответственность
Эти руководства должны сохраняться пользователем. Невыполнение этих указаний или использование изделия вне области его применения запрещено и влечет снятие ответственности и гарантийных обязательств компании SIMU. Настоящее изделие фирмы SIMU должен устанавливать специалист по бытовым средствам автоматизации и приводам. Специалист, устанавливающий изделие, должен выполнять требования действующих нормативных и законодательных актов соответствующей страны и информировать клиентов об условиях эксплуатации, подключения и технического обслуживания изделия. Перед установкой следует убедиться в совместимости данного изделия с соответствующим оборудованием и принадлежностями. В случае возникновения вопросов в ходе установки этого изделия или/или для получения дополнительной информации обратитесь к контактному лицу в SIMU или посетите сайт www.simu.com.

2. Указания по мерам безопасности
В случае использования с приводом обратитесь также к инструкции по его использованию. Установка и использование настоящего изделия вне помещений запрещены.

3 Установка

Изделие следует устанавливать на внутреннюю стенку, и SIMU рекомендует, чтобы ее поверхность была плоской.

! Это изделие должно быть установлено на высоте не выше 2 м. Передатчик следует устанавливать вдали от любых металлических поверхностей, способных помешать его нормальной работе (сокращение радиуса действия). Использование радиоприемника, работающего на тех же частотах, может ухудшить рабочие характеристики нашего изделия.

4 Программирование радиопередатчика на существующую установку

- Нажать и удерживать около 3 секунд кнопку PROG радиопередатчика индивидуального управления жалюзи, привод вращается примерно 0,5 секунды в одном, а затем в другом направлении.
 - Выбрать канал с помощью кнопки выбора (●). Затем нажать и удерживать около 1 секунды кнопку PROG нового радиопередатчика. Привод вращается 0,5 секунды в одном, а затем в другом направлении. Операция завершена.
 - Для обеспечения группового управления с нового радиопередатчика повторить операции 1. и 2. для каждого привода соответствующей группы. Выбор ALL соответствует всем каналам и ни в коем случае не может программироваться на одном приводе или одной группе приводов или радиоприемников.
 - Для удаления радиопередатчика из памяти привода выполнить операцию 1. с помощью запрограммированного радиопередатчика индивидуального управления, а операцию 2. с помощью радиопередатчика, подлежащего удалению.
- (для получения более полной информации обратитесь к руководству(ам) к используемому(ым) приводу(ам) или радиоприемнику(ам)).

5 Использование радиопередатчика

Когда экран выключен, одно нажатие на кнопку ● включает экран на 120 секунд.

- 5.1 Ручное управление:**
- Выбрать канал с помощью кнопки (●), затем нажать на кнопку управления (▲/▼/ или ■).
 - Нажать и удерживать более 3 секунд кнопку выбора (●), первая позиция редактируемого символа мигает 15 секунд.
 - С помощью кнопок управления (▲/▼) выбрать символ для редактирования.
 - Нажать и удерживать более 3 секунд кнопку выбора (●), первая позиция редактируемого символа мигает 15 секунд.
 - Для внесения в память и выхода из режима присвоения имени выполнить короткое нажатие на кнопку подтверждения (●).

6 Замена элемента питания

- См. раздел Указания по мерам безопасности.
- При установке элемента питания ненадлежащего типа существует опасность взрыва.
- Не следует утилизировать аккумуляторные батареи и элементы питания вместе с другими типами отходов. Сдавайте их в местные пункты приема.
- Произвести замену батареек, когда загорается индикатор ②.
- Замена батареек не требует нового программирования.
- Мы заботимся об окружающей среде. Не выбрасывайте изделие вместе с бытовыми отходами. Сдайте его в специализированный пункт сбора для утилизации.

CE Настоящим компания SIMU заявляет, что радиоборудование, на которое распространяются настоящие инструкции, соответствует требованиям Директивы по Радиотехнике 2014/53/UE и другим основным требованиям применимых Европейских Директив. Полный текст Декларации соответствия стандартам Европейского Союза доступен в Интернете по адресу: www.simu.com.

Технические данные

- Совместим с приемниками и двигателями SIMU-Hz
- Уровень безопасности: Класс III
- Диапазон частот и максимальная используемая мощность: от 433,050 МГц до 434,790 МГц, эффективная излучаемая мощность <10 мВт
- Радиус действия (в нормально загрязненной среде): 15 м сквозь 2 железобетонные стены, 150 м в свободном пространстве.
- Источник питания: 1 элемент питания 3 В типа CR 2430.

Рис. А



Предупреждение



Предупреждение



Рис. В



Рис. С



Рис. D



Рис. E

