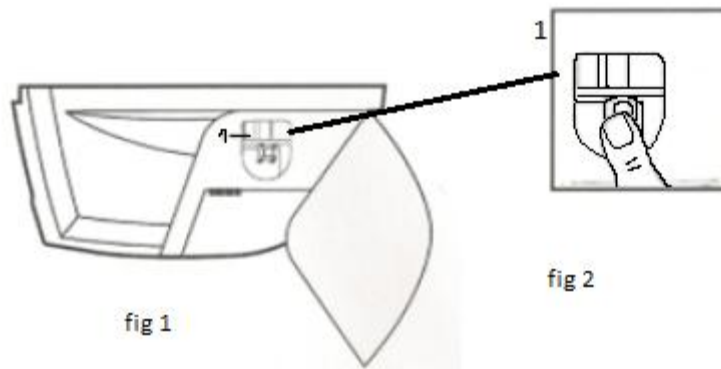


**CHAMBERLAIN 94335 E - 94334 E**Programmierung eines neuen Handsenders:

1. Machen Sie das Gehäuse Ihres Motors auf (fig 1).
2. Drücken Sie die Programmierungstaste (fig 2). Machen Sie die frei. Die Diode des Motors erleuchtet.
3. Drücken Sie eine Taste auf Ihrem neuen Handsender. Halten Sie die fest. Die Diode des Motors blinkt. Machen Sie die Taste frei.
4. Warten Sie 10 Sekunden.
5. Ihr neuer Handsender ist programmiert.