

Programmierungsanleitung

SIMPLE EVO



Fig 1

Standardprozedur : Programmierung des neuen Handsenders mit Hilfe eines programmierten Senders

1. Drücken und halten Sie Taste 1 (Siehe Bild Fig1) auf dem neuen Handsender.
2. Während Sie weiterhin Taste 1 gedrückt halten, drücken Sie 4-mal auf Taste 2. Lassen Sie die Tasten los. Die Diode des neuen Handsenders blinkt nun langsam.
3. Platzieren Sie den bereits programmierten Sender vor diesen Handsender, im Abstand von 3 bis 4 cm.
4. Während die Diode auf dem neuen Handsender langsam blinkt, drücken Sie eine Taste Ihres bereits programmierten Handsenders, bis die Diode des neuen Handsenders schnell blinkt. Lassen Sie die Taste los.
5. Während die Diode auf dem neuen Sender schnell blinkt, drücken Sie Taste des neuen Senders, die Sie programmieren möchten und halten Sie ihn so lange gedrückt bis die Diode fest leuchtet und dann ausgeht. Lassen Sie die Taste los.
6. Wenn Ihr Originalsender einen festen Code hat, ist Ihr neuer Handsender nun programmiert. Ist Ihr Originalsender ein Rolling Code Sender, folgen Sie der Anleitung Ihres Empfängers, um den Sender dort einzulernen.

Für BFT : Programmierung der MULTI2 durch einen bereits programmierten Handsender BFT B RCB02/04 oder BFT MITTO 2M oder FAAC XT2/4 SLH

1. Drücken und halten Sie auf der MULTI2 die Taste 1.
2. Während Sie weiterhin Taste 1 gedrückt halten, drücken Sie 4-mal auf Taste 2. Lassen Sie die Tasten los. Die Diode des neuen Handsenders blinkt nun langsam.
3. Platzieren Sie den bereits programmierten Sender vor diesen Handsender, im Abstand von 3 bis 4 cm.
4. Während die Diode auf der MULTI2 blinkt, drücken Sie eine Taste Ihres bereits programmierten Handsenders, bis die Diode der MULTI2 fest leuchtet. Lassen Sie die Taste los. Die Diode der MULTI2 blinkt mehrmals in zweier Intervallen.

Programmierungsanleitung

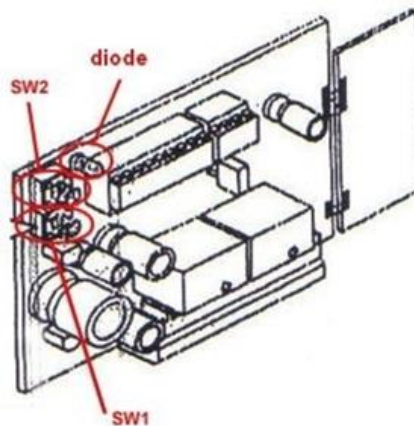
5. Während die Diode auf der MULTI2 blinkt, drücken Sie gleichzeitig auf die oberen beiden Tasten des programmierten Senders, bis die Diode der MULTI2 schnell blinkt. Lassen Sie die Tasten los.
6. Während die Diode schnell blinkt, drücken Sie auf der MULTI2 die Taste die Sie programmieren möchten. Die Diode leuchtet fest und geht dann aus. Lassen Sie die Taste los.
7. Sie können nun den Handsender MULTI2 per Distanz am Empfänger einlernen (wenn diese Funktion beim Empfänger aktiviert ist) oder direkt am Empfänger manuell einlernen.

Programmierung der MULTI2 auf einem BFT Empfänger mit der Funktion « Einlernen per Distanz »

Gehen Sie mit der vorprogrammierten MULTI2 einen Meter neben Ihren Empfänger.

1. Drücken und halten Sie die Taste, die Sie bei Etappe 6 Prozedur BFT, programmiert haben.
2. Warten Sie 8 bis 10 Sekunden und halten die Taste gedrückt, die Diode blinkt. Lassen Sie die Taste los.
3. Nach einigen Sekunden geht die Diode aus.
4. Die MULTI2 ist nun am Empfänger gespeichert.

Programmierung der MULTI2 direkt am BFT Empfänger ohne die Funktion « Einlernen per Distanz »



1. Drücken Sie auf der Empfängerkarte die Programmier Taste SW1. Die Diode des Empfängers blinkt. Lassen Sie die Taste los.
2. Drücken Sie gleichzeitig die Tasten 1 und 2 der MULTI2. Lassen Sie die Tasten los. Die Diode des Empfängers leuchtet fest.
3. Drücken Sie die Taste der MULTI2 die Sie bei Etappe 6 programmiert haben. Die Diode am Empfänger blinkt. Lassen Sie die Taste los.
4. Warten Sie 5 Sekunden. Die Diode des Empfängers geht aus.
5. Die MULTI2 ist nun am Empfänger registriert.