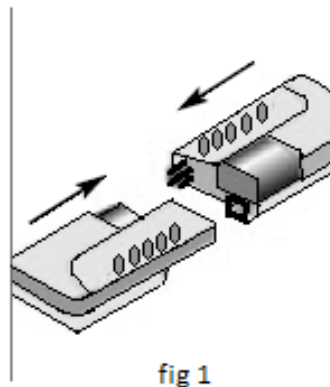


### SOMMER 4004 - 4050

#### Programmierung Ihres neuen Handsenders:

Es gibt mehrere Arten, Ihren neuen Handsender zu programmieren.

#### Mit einem schon programmierten Handsender:



1. Machen Sie das Gehäuse Ihres neuen Handsenders und das Gehäuse Ihres schon programmierten Handsenders auf.
2. Schließen Sie Ihren schon programmierten Handsender und Ihren neuen Handsender an (wie auf dem Bild 1 gezeichnet). Die Diode auf Ihrem neuen Handsender und die Diode auf Ihrem schon programmierten Handsender erleuchten.
3. Drücken Sie die Taste 1 auf Ihrem neuen Handsender. Halten Sie die fest. Die Diode auf Ihrem schon programmierten Handsender geht aus. Machen Sie die Taste frei.
4. Drücken Sie die Taste 2 auf Ihrem neuen Handsender. Halten Sie die fest. Die Diode auf Ihrem neuen Handsenders geht aus. Machen Sie die Taste frei.
5. Ihr neuer Handsender ist programmiert.

Mit dem Empfänger:

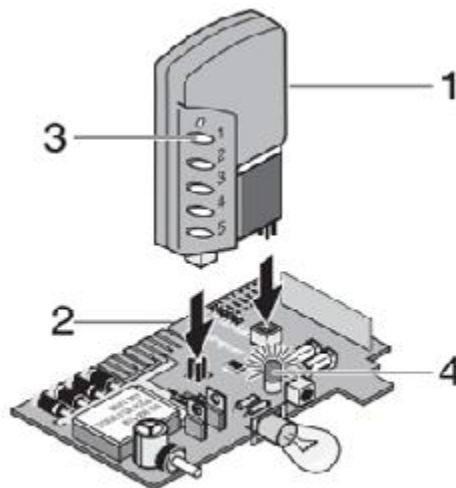


fig 2

1. Schalten Sie Ihren Empfänger aus. Er ist neben Ihrem Motor zu finden.
2. Machen Sie das Gehäuse Ihres Empfängers auf.
3. Auf der Platine des Empfängers (2), schließen Sie den Handsender wie auf dem Bild gezeichnet an (1). Die Diode auf dem Empfänger erleuchtet (4).
4. Drücken Sie die Taste auf Ihrem neuen Handsender, die Sie programmieren möchten (3). Halten Sie die fest. Die Diode auf dem Empfänger geht aus. Machen Sie die Taste frei.
5. Warten Sie 10 Sekunden.
6. Ihr neuer Handsender ist programmiert.