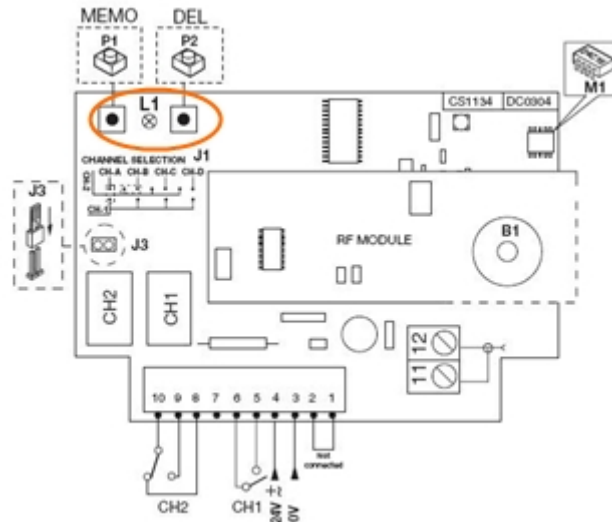


NOVOFERM NOVOTRON 502 MAX43-2



Bitte achten Sie darauf, daß Sie alle Handsender, die schon programmiert sind, löschen werden, wenn Sie zulange auf der Programmierungstaste im Empfänger festhalten.

Programmierung Ihres neuen Handsenders :

1. Machen Sie das Gehäuse Ihres Funkempfängers auf. Er ist neben Ihrem Motor zu finden.
2. Auf der Platine des Empfängers, drücken Sie die Taste der Programmierung und lassen Sie sie frei (ENR, MEMO, PROG, REC... je nach den Modellen).
3. Die Diode des Empfängers erleuchtet oder blinkt.
4. Drücken Sie eine Taste Ihres neuen Handsenders während 1 Sekunde.
5. Lassen Sie die Taste frei. Die Diode des Empfängers geht sofort oder in den nächsten 10 Sekunden aus.
6. Ihr neuer Handsender ist programmiert.